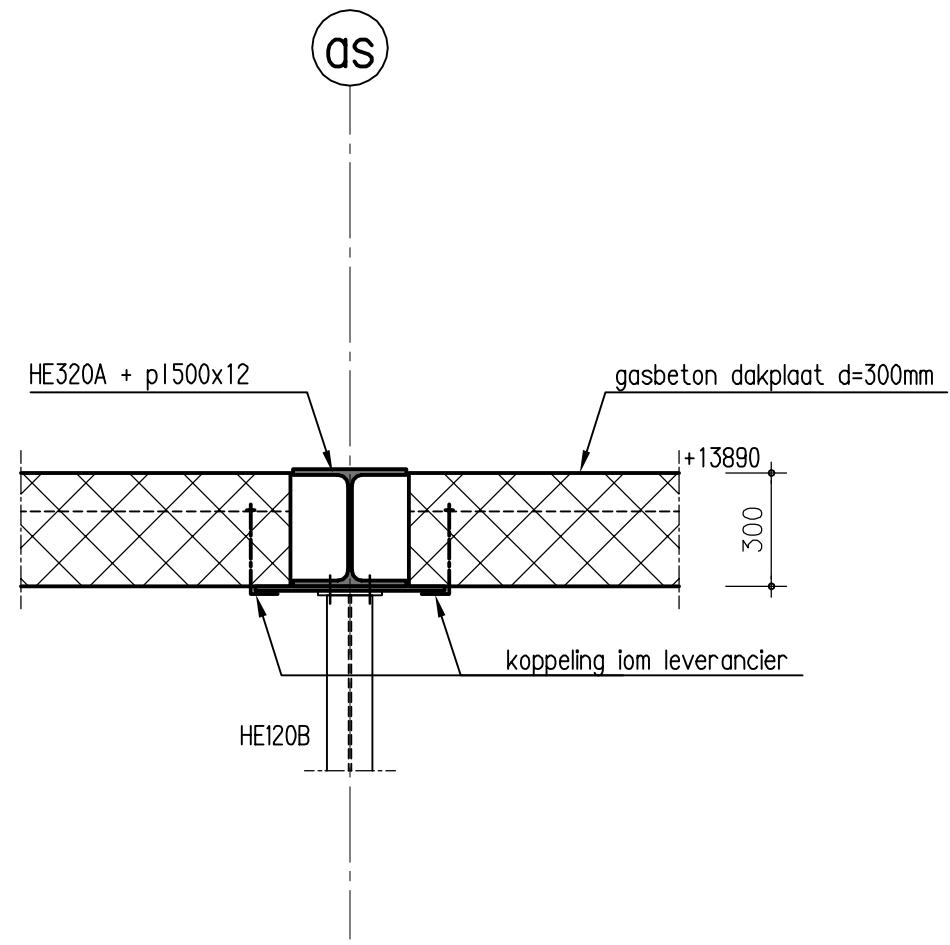
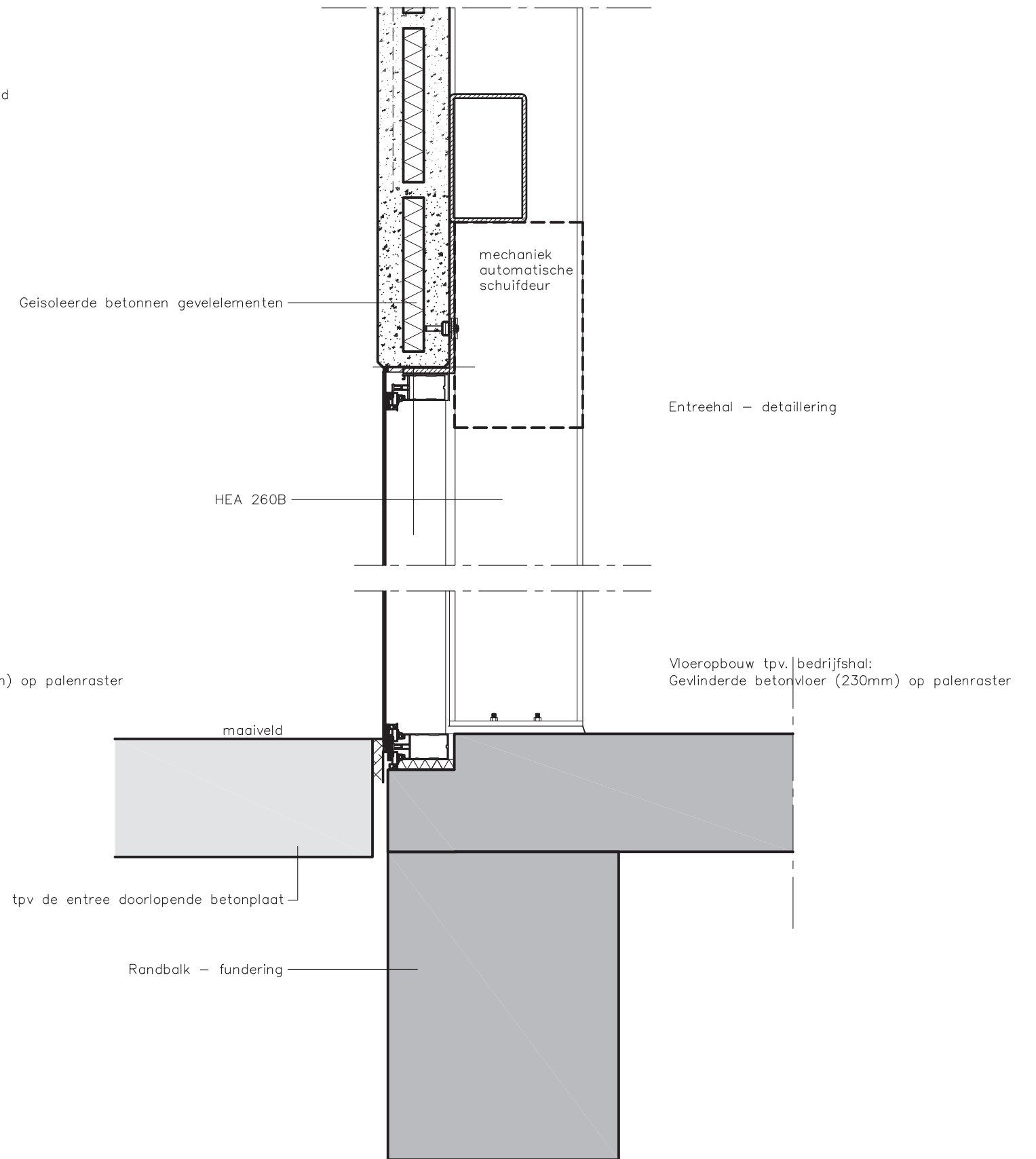
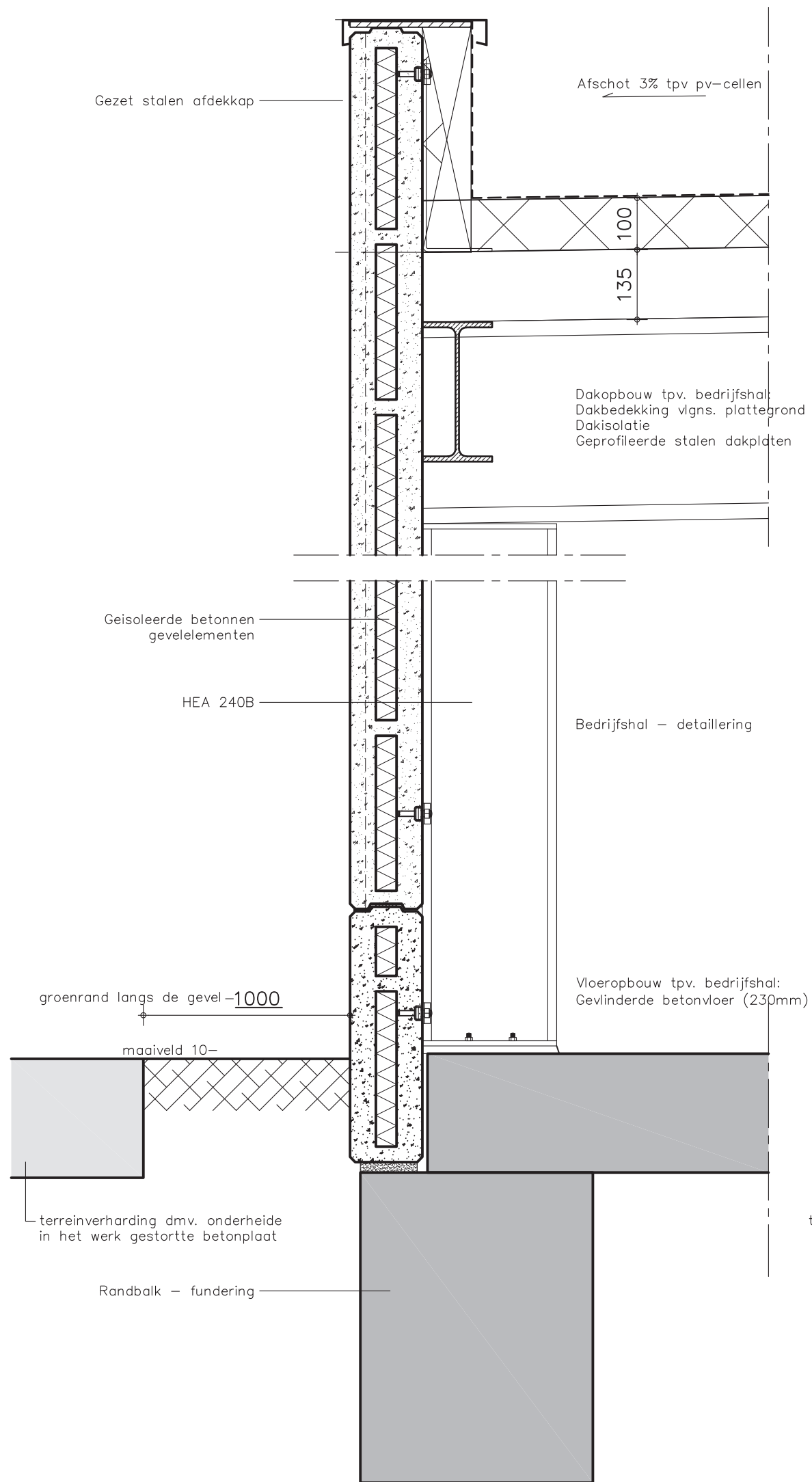
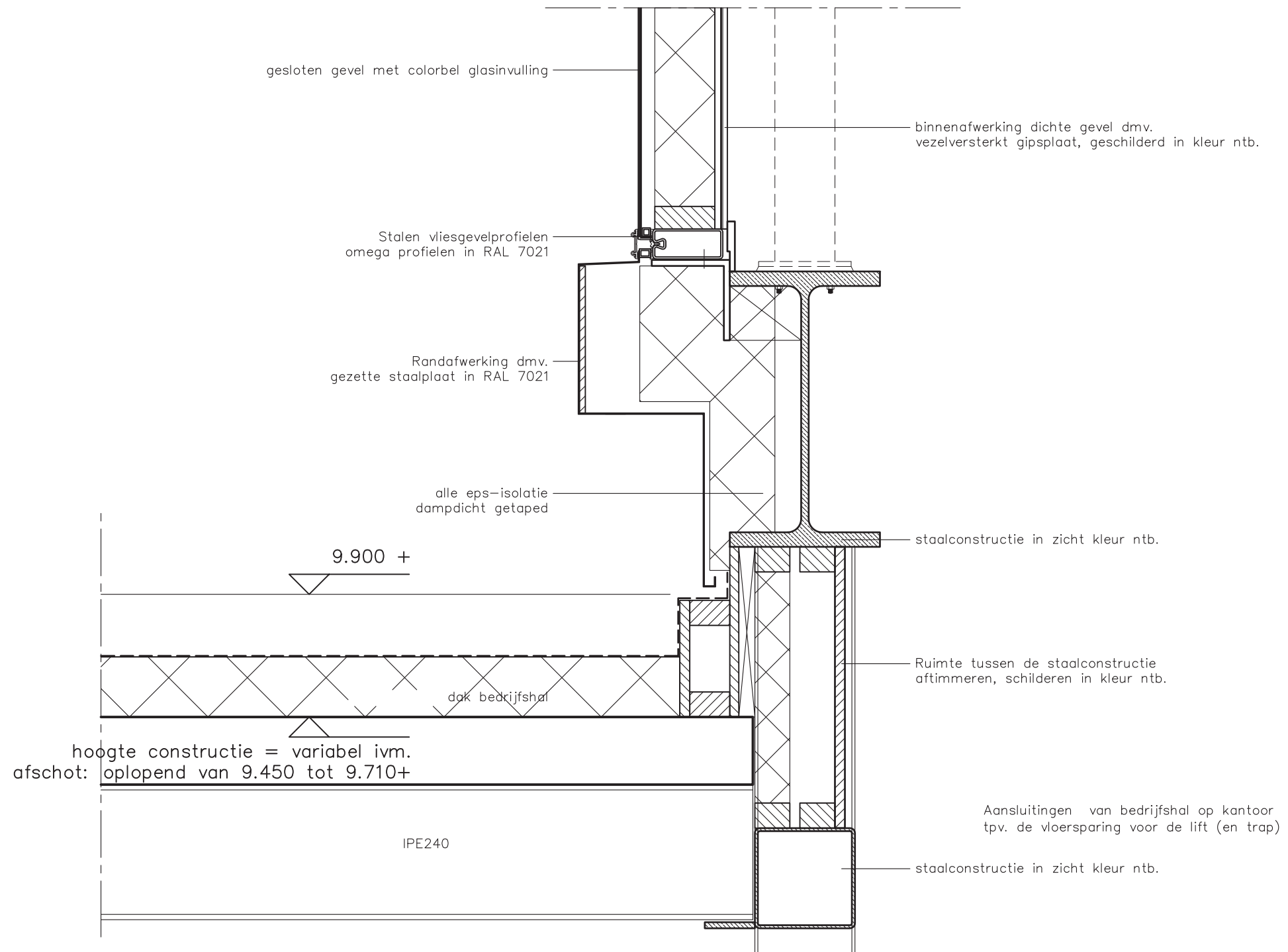


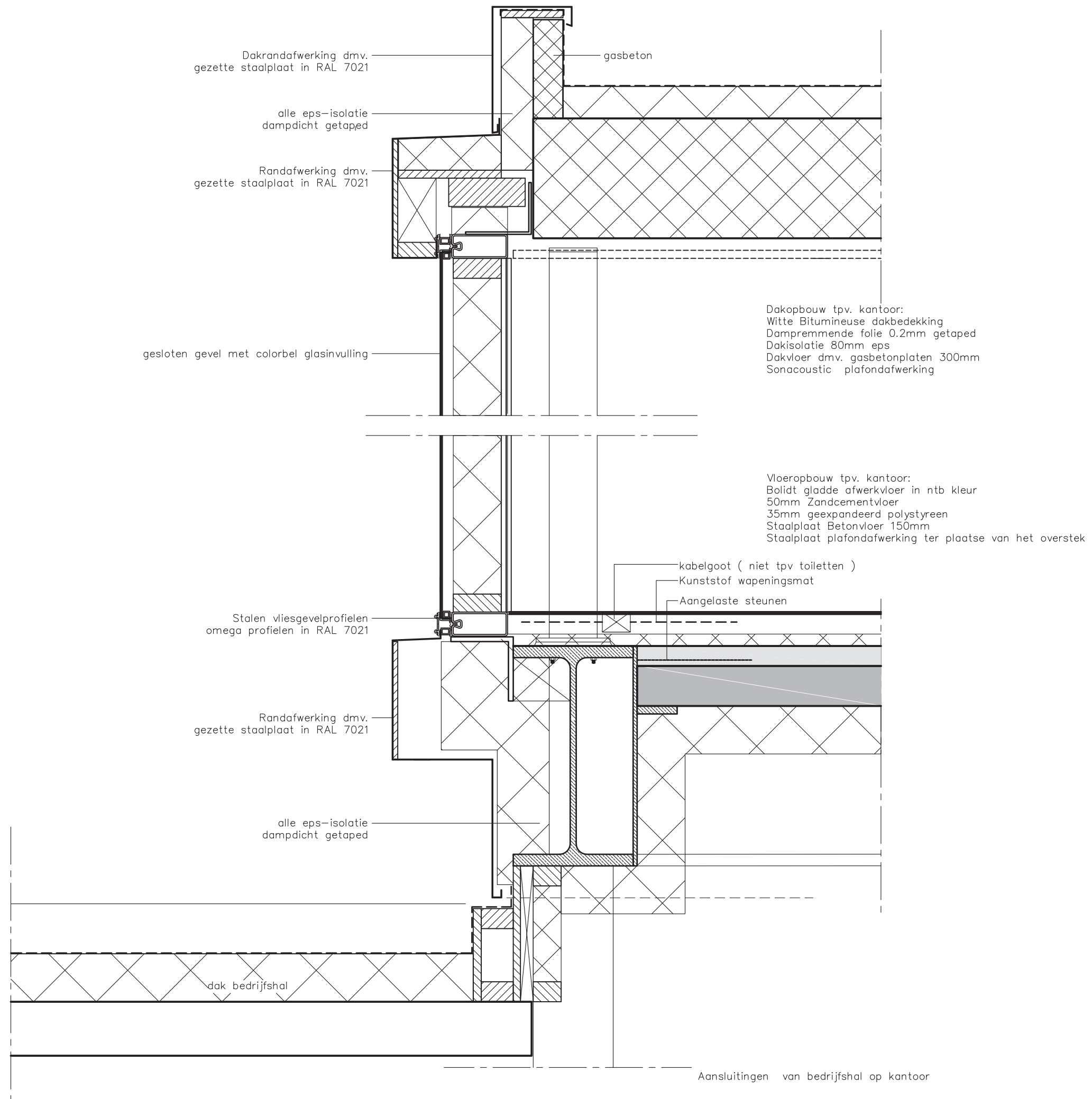
detail 3



detail 4







Dakrandafwerking dmv.
gezette staalplaat in RAL 7021

alle eps-isolatie
dampdicht getaped

Randafwerking dmv.
gezette staalplaat in RAL 7021

gasbeton

gesloten gevel met colorbel glasinulling

Dakopbouw tpv. kantoor:
Witte Bitumineuse dakbedekking
Dampremmende folie 0.2mm getaped
Dakisolatie 80mm eps
Dakvloer dmv. gasbetonplaten 300mm
Sonacoustic plafondafwerking

Vloeropbouw tpv. kantoor:
Bolide gladde afwerkvloer in ntb kleur
50mm Zandcementvloer
35mm geëxpandeerd polystyreen
Staalplaat Betonvloer 150mm
Staalplaat plafondafwerking ter plaatse van het overstek

kabelgoot (niet tpv toiletten)

Kunststof wapeningsmat

Aangelaste steunen

Stalen vliesgevelprofielen
omega profielen in RAL 7021

Randafwerking dmv.
gezette staalplaat in RAL 7021

alle eps-isolatie
dampdicht getaped

dak bedrijfshal

Aansluitingen van bedrijfshal op kantoor