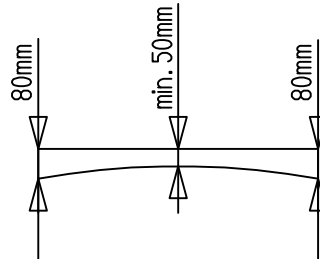


principe dikte druklaag:

welfsel d=320

de op de plattegrond vermelde druklagen, gemeten aan de rand



legende

peil = 0 = 7200mm + TAW

	dragend tpg-beton op de vloer
	dragend prefab-beton op de vloer
	niet-dragend prefab-beton op de vloer → voor profilering en maatvoering zie plannen architect
	dragend metselwerk op de vloer
	dragend tpg-beton of metselwerk onder de vloer
	dragend prefab-beton onder de vloer
	draagricting breedplaat
	draagricting breedplaat met te polieren bovenkant
	draagricting welfsel
	draagricting TTP-vloerplaat
	draagricting steeldeck
	glad zichtbeton (prefab of tpg)
	geprofileerd zichtbeton (prefab of tpg) + 10mm
	zichtbeton met demu-patroon (prefab)

opmerkingen

- betonkwaliteit C25/30 alles m.u.v.
 - tpg-kernwanden W1 > W4 kwaliteit C50/60
 - dragende prefab-gevelelementen kwaliteit C50/60
 - dragende prefab-wanden kern kwaliteit C35/45
 - niet-dragende prefab-wanden kwaliteit in overleg met bouwheer
- staalkwaliteit walsprofielen S355J0 tenzij anders vermeld
- staalkwaliteit buisprofielen en kokers S355J0H tenzij anders vermeld
- brandweerstandseis hoofdconstructie: 120 minuten
- voor vormgeving prefab bordessen en trappen zie tekening architect

datum 08-02-2007

getekend rpy

werkcode 2652

tek.nr. M.01.04

abt

constructies

legende

inhoudsopgave vorm detailnummer definitief laatst gewijzigd

<input type="checkbox"/>	6.01	23-08-2006	--
<input type="checkbox"/>	6.02	23-08-2006	--
<input type="checkbox"/>	6.03	23-08-2006	--
<input type="checkbox"/>	6.04	23-08-2006	--
<input type="checkbox"/>	6.05	23-08-2006	08-02-2007
<input type="checkbox"/>	6.06	23-08-2006	08-02-2007
<input checked="" type="checkbox"/>	6.07	23-08-2006	15-11-2007
<input type="checkbox"/>	6.08	23-08-2006	08-02-2007
<input type="checkbox"/>	6.09	23-08-2006	--
<input type="checkbox"/>	6.10	23-08-2006	--
<input type="checkbox"/>	6.11	23-08-2006	08-02-2007
<input type="checkbox"/>	6.12	23-08-2006	08-02-2007
<input checked="" type="checkbox"/>	6.13	23-08-2006	15-11-2007
<input checked="" type="checkbox"/>	6.14	23-08-2006	15-11-2007
<input type="checkbox"/>	6.15	23-08-2006	--
<input type="checkbox"/>	6.16	23-08-2006	08-02-2007
<input checked="" type="checkbox"/>	6.17	23-08-2006	15-11-2007
<input checked="" type="checkbox"/>	6.18	23-08-2006	15-11-2007
<input type="checkbox"/>	6.19	08-02-2007	29-10-2007
<input type="checkbox"/>	6.20	08-02-2007	--
<input type="checkbox"/>	6.21	23-08-2006	08-02-2007
<input type="checkbox"/>	6.22	23-08-2006	08-02-2007
<input type="checkbox"/>	6.23	23-08-2006	08-02-2007
<input checked="" type="checkbox"/>	6.24	23-08-2006	15-11-2007
<input type="checkbox"/>	6.25	23-08-2006	08-02-2007
<input type="checkbox"/>	6.26	23-08-2006	08-02-2007
<input type="checkbox"/>	6.27	23-08-2006	08-02-2007

7.01 e.v. -> details spanten 5-6-7-8-10-11-12
zie M.09.04

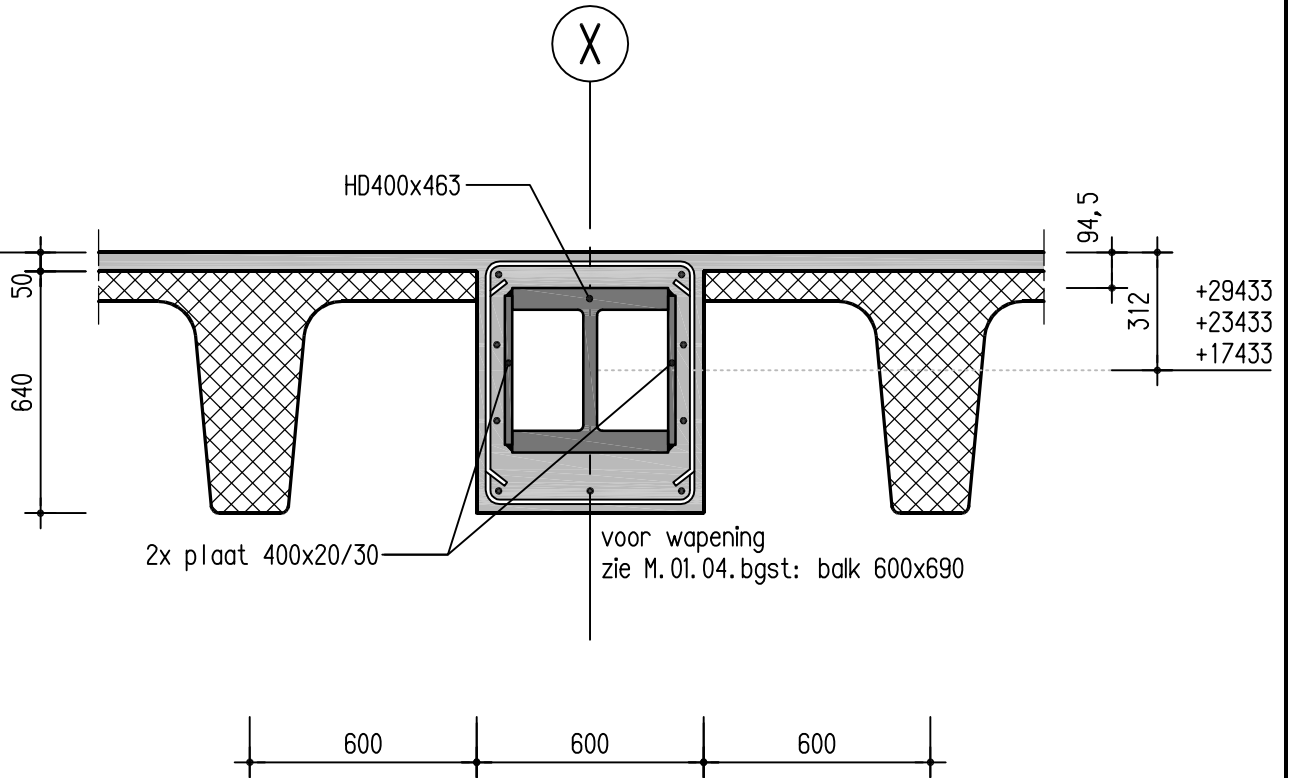
datum 08-02-2007 getekend rpy werkcode 2652 tek.nr. M.01.04

abt

constructies

inhoudsopgave 1/1

+29745
+23745
+17745



SPANT 1

datum 23-08-2006

getekend rpy

werkcode 2652

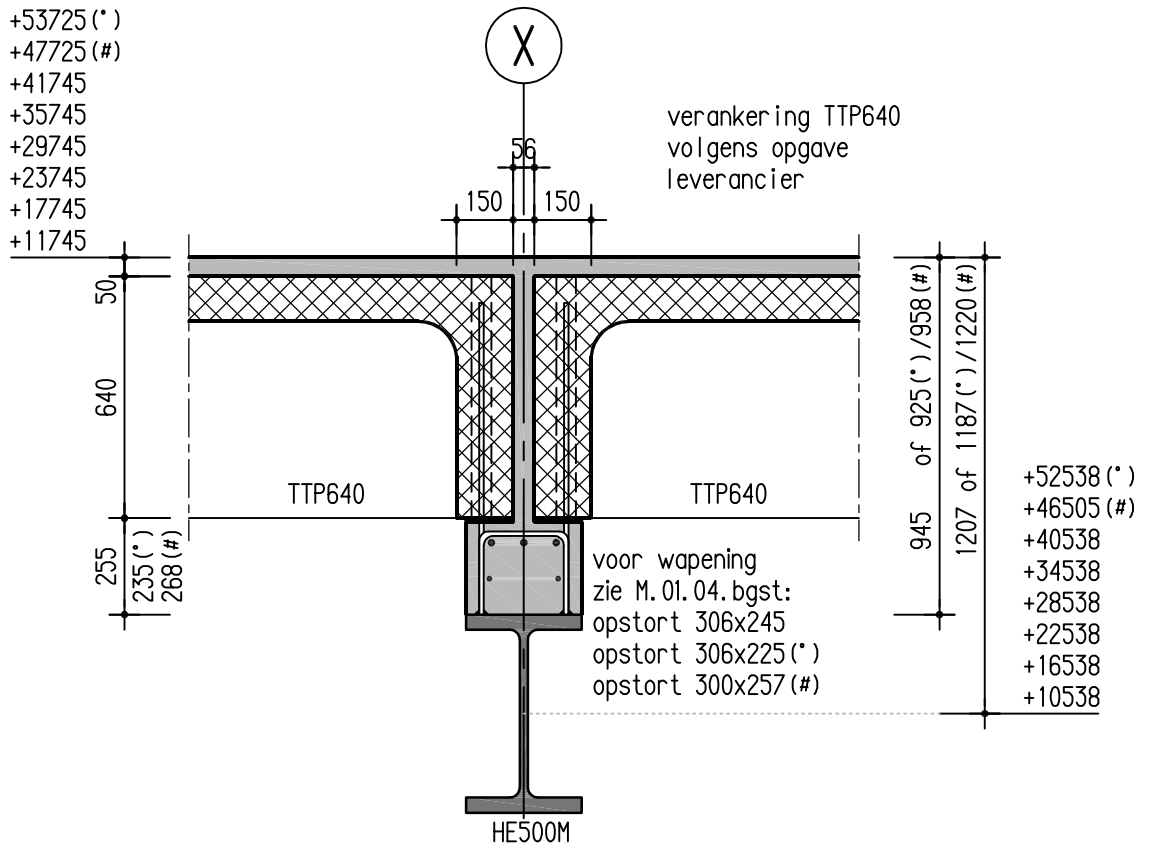
tek. nr. M. 01. 04

abt

constructies

detail

6. 01



SPANT 1-1z-1z*-2-2z-2z*

datum 23-08-2006

getekend rpy

werkcode 2652

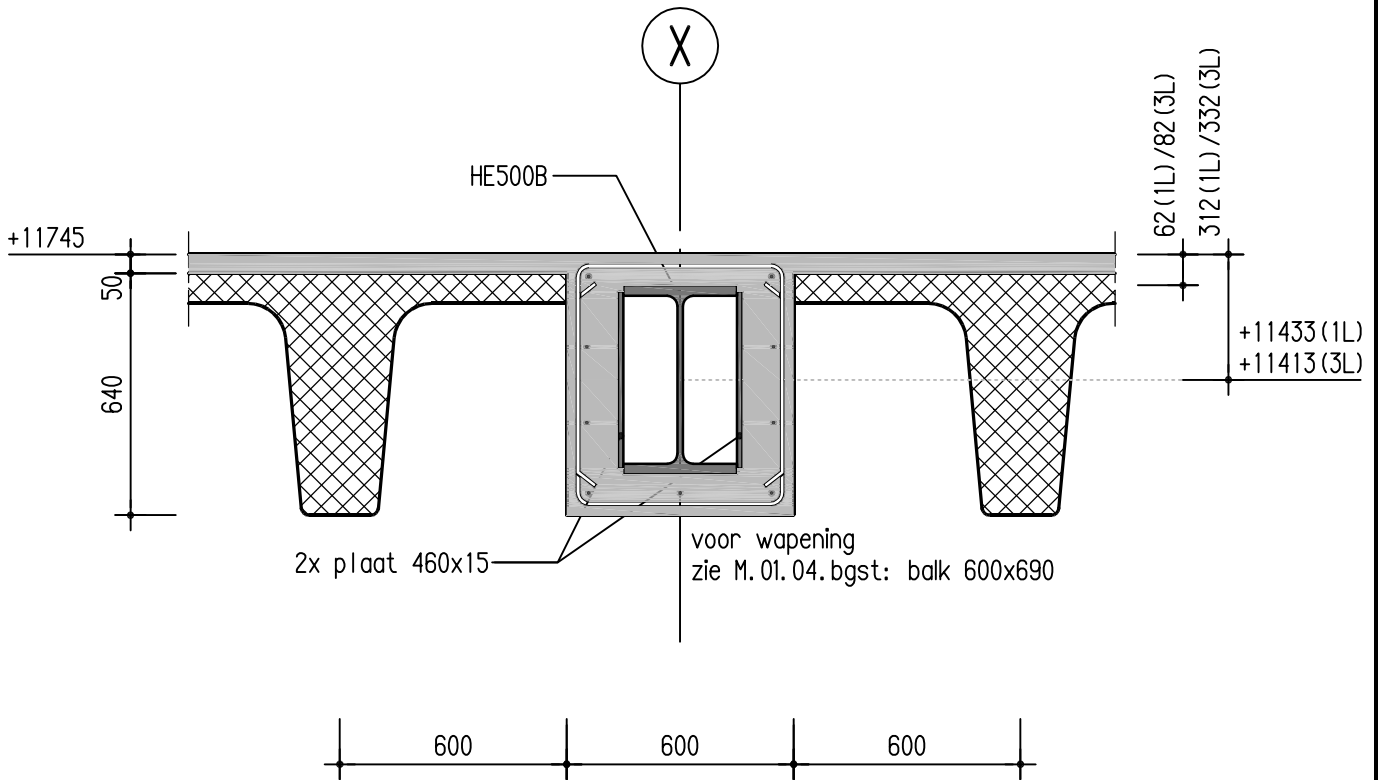
tek. nr. M. 01. 04

abt

constructies

detail

6.02



2652_0047 15 Nov 2007 12:50 RPY

SPANT 1L-3L

datum 23-08-2006

getekend rpy

werkcode 2652

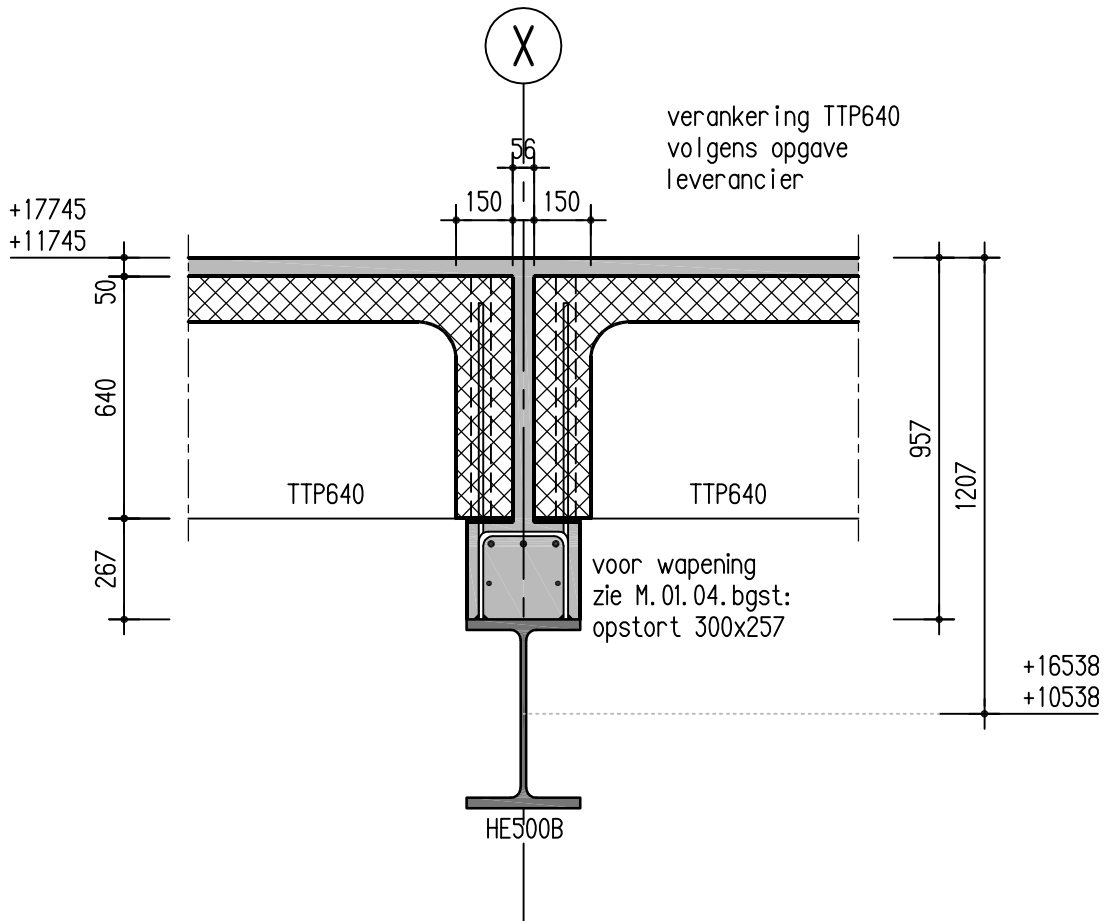
tek. nr. M. 01. 04

abt

constructies

detail

6.03



SPANT 1L-1L*

datum 23-08-2006

getekend rpy

werkcode 2652

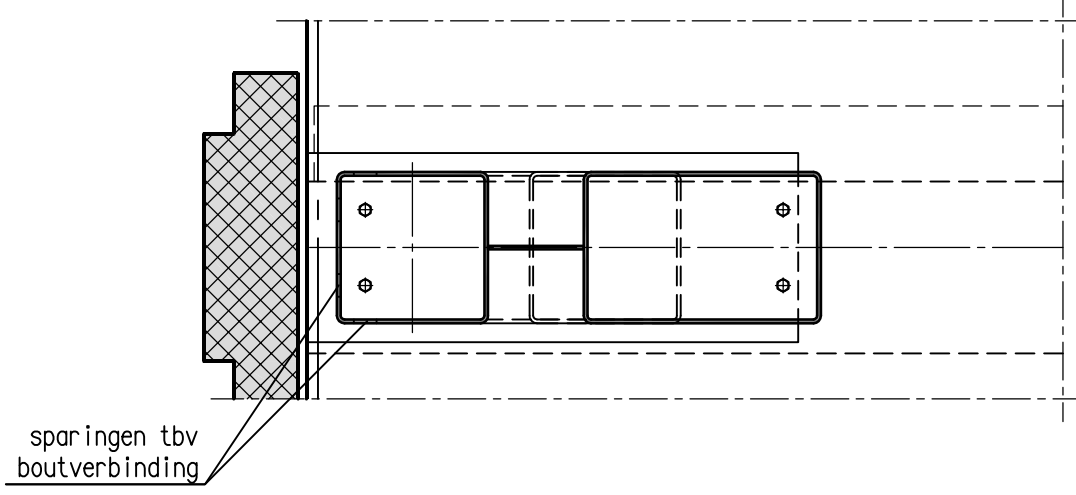
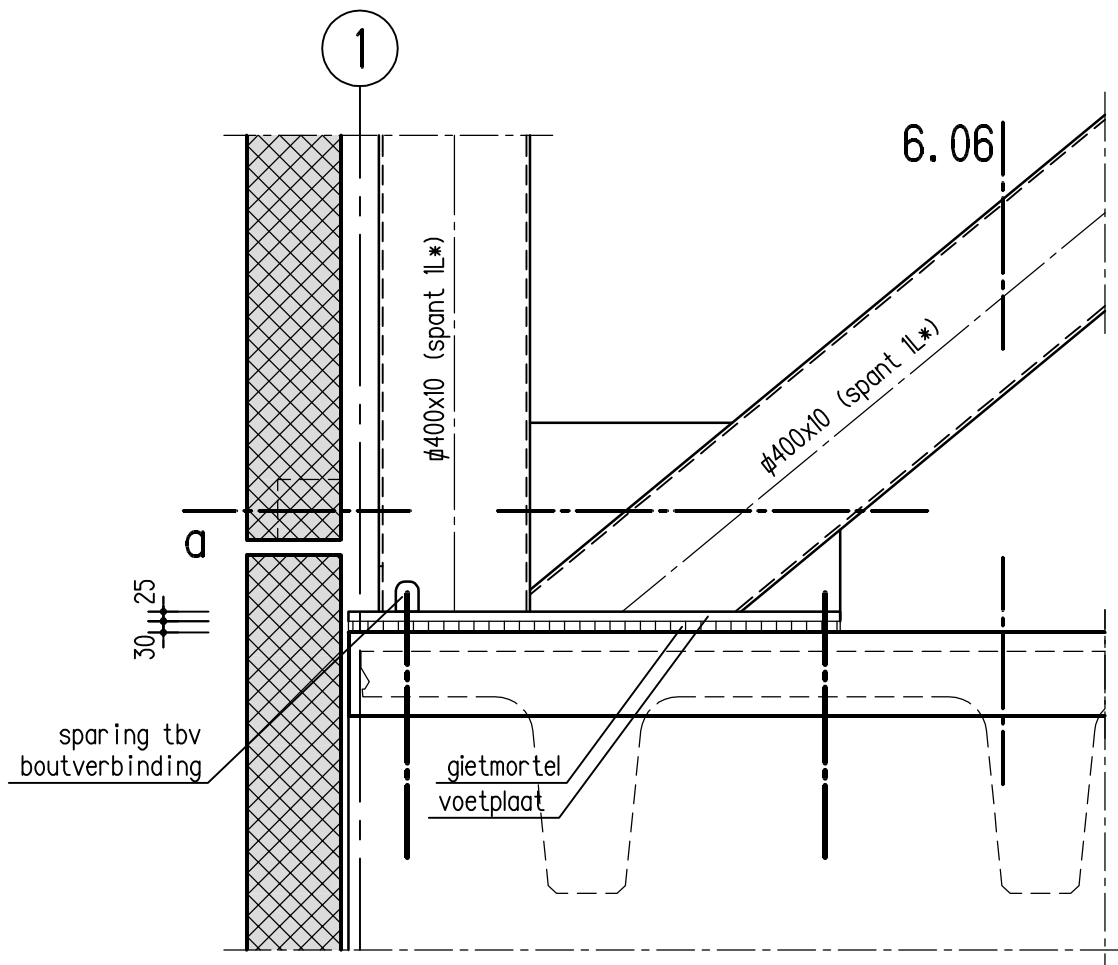
tek. nr. M. 01. 04

abt

constructies

detail

6.04



SPANT 1L*

datum 08-02-2007

getekend rpy

werkcode 2652

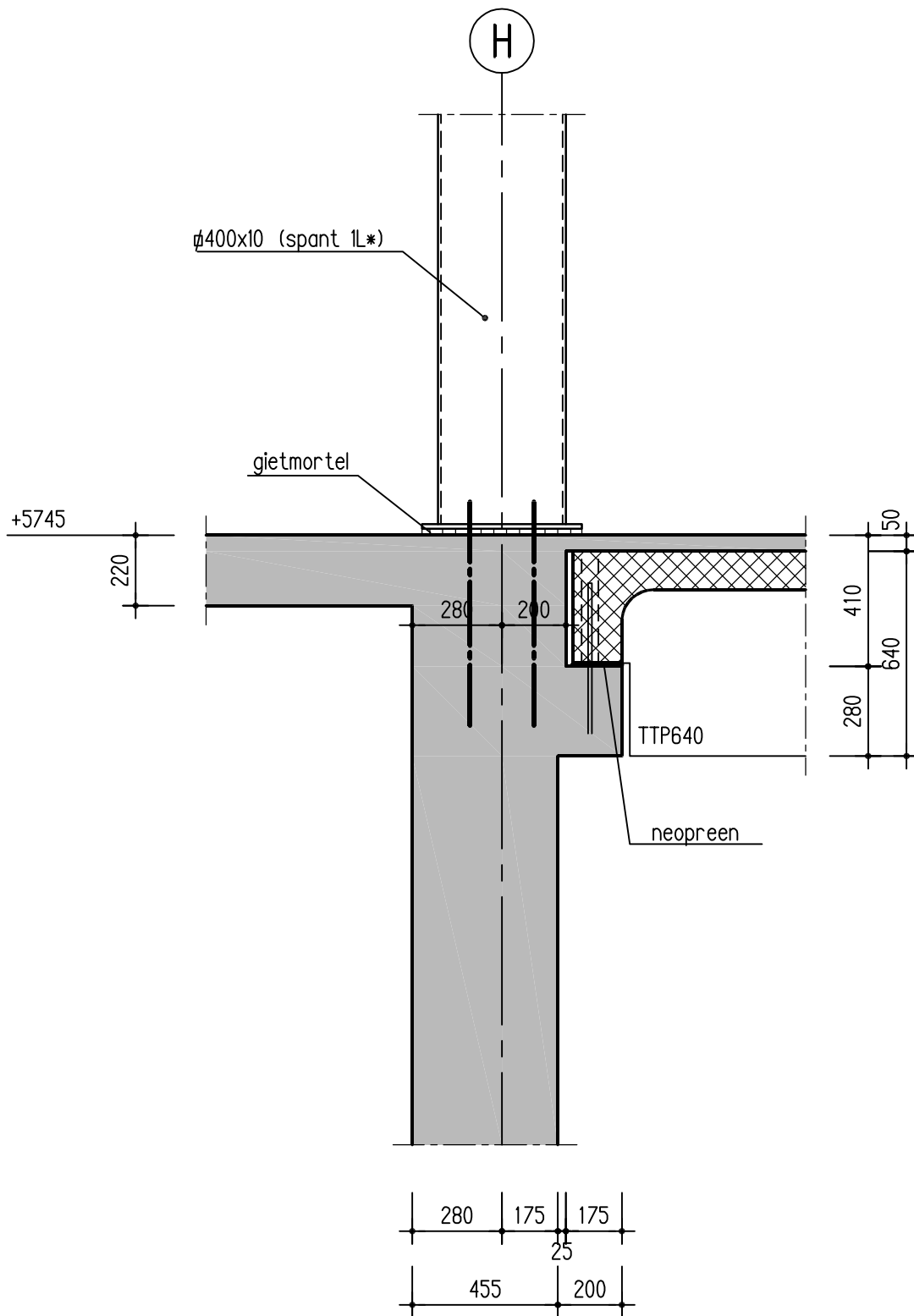
tek.nr. M.01.04

abt

constructies

blad

6.05



SPANT 1L*

datum 08-02-2007

getekend rpy

werkcode 2652

tek.nr. M.01.04

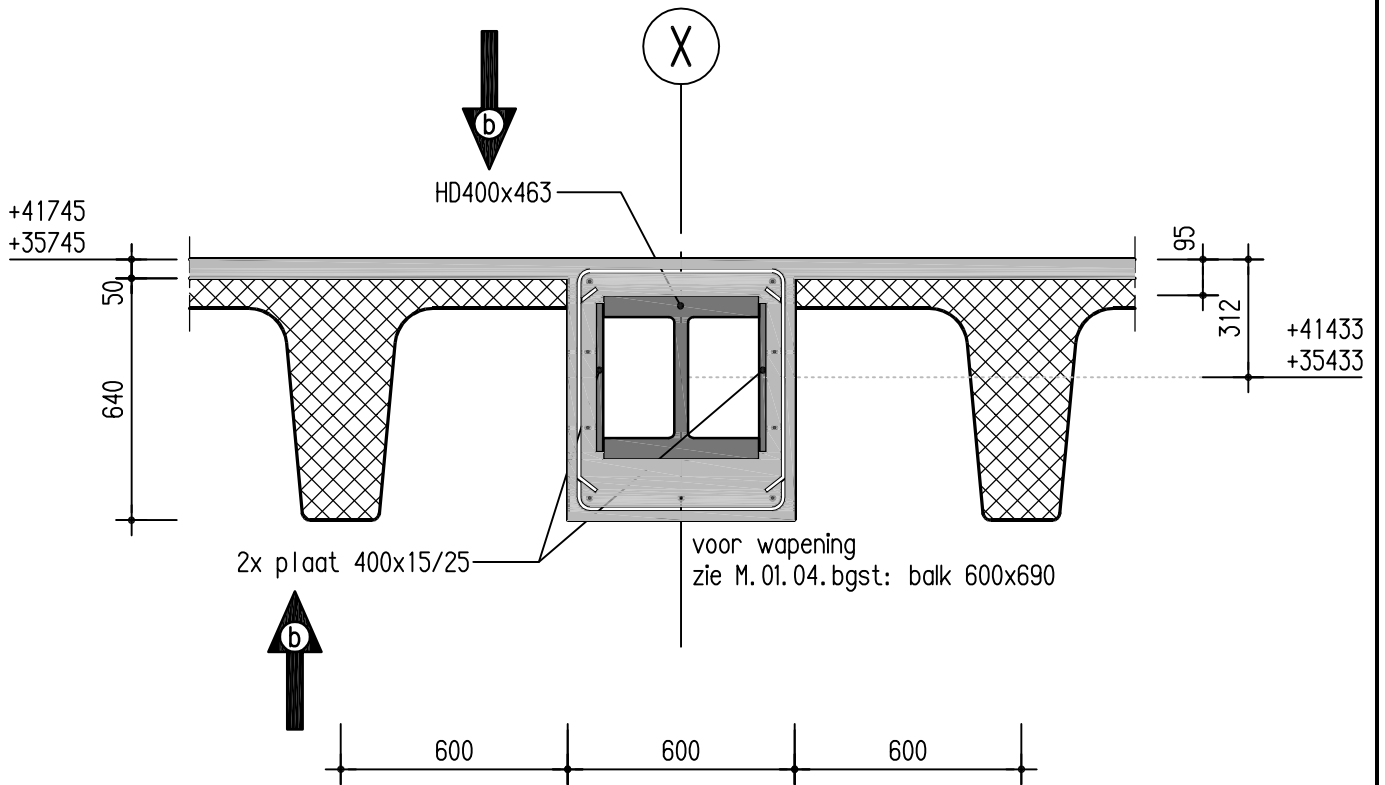
abt

constructies

blad

6.06

2652_0047 15 Nov 2007 12:50 RPY



SPANT 1z-1z*

abt

datum 15-11-2007

getekend rpy

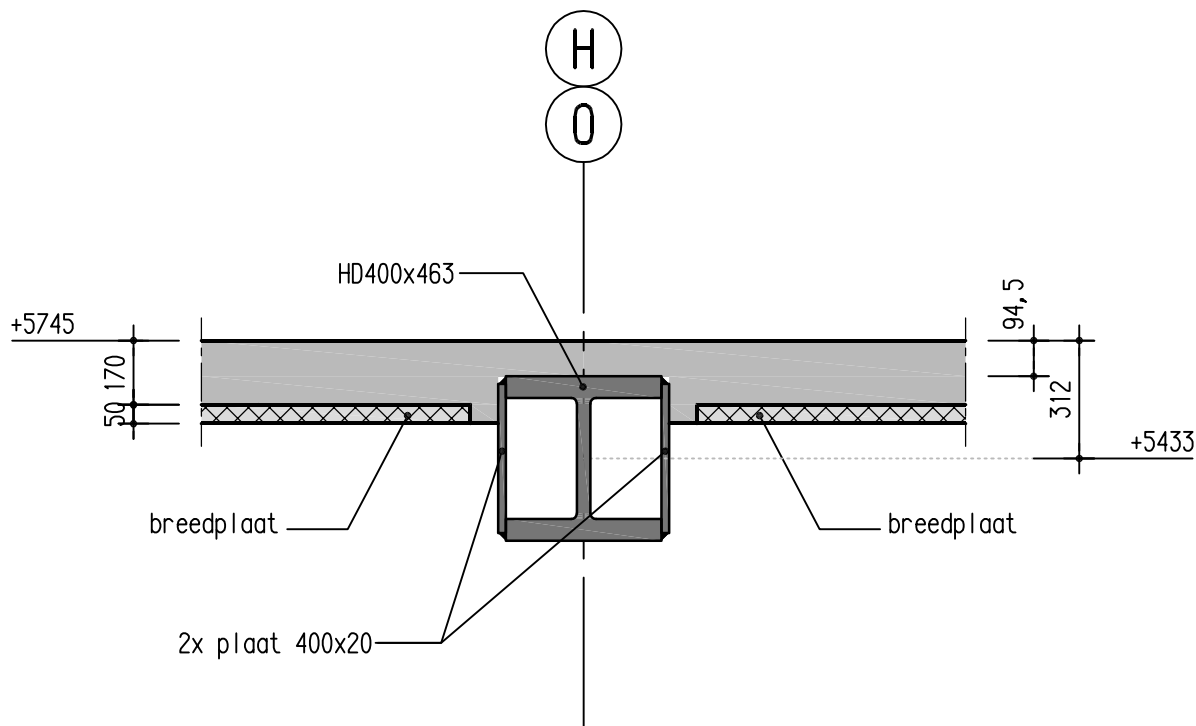
werkcode 2652

tek. nr. M. 01. 04

constructies

detail

6.07



SPANT 2

datum 08-02-2007

getekend rpy

werkcode 2652

tek. nr. M.01.04

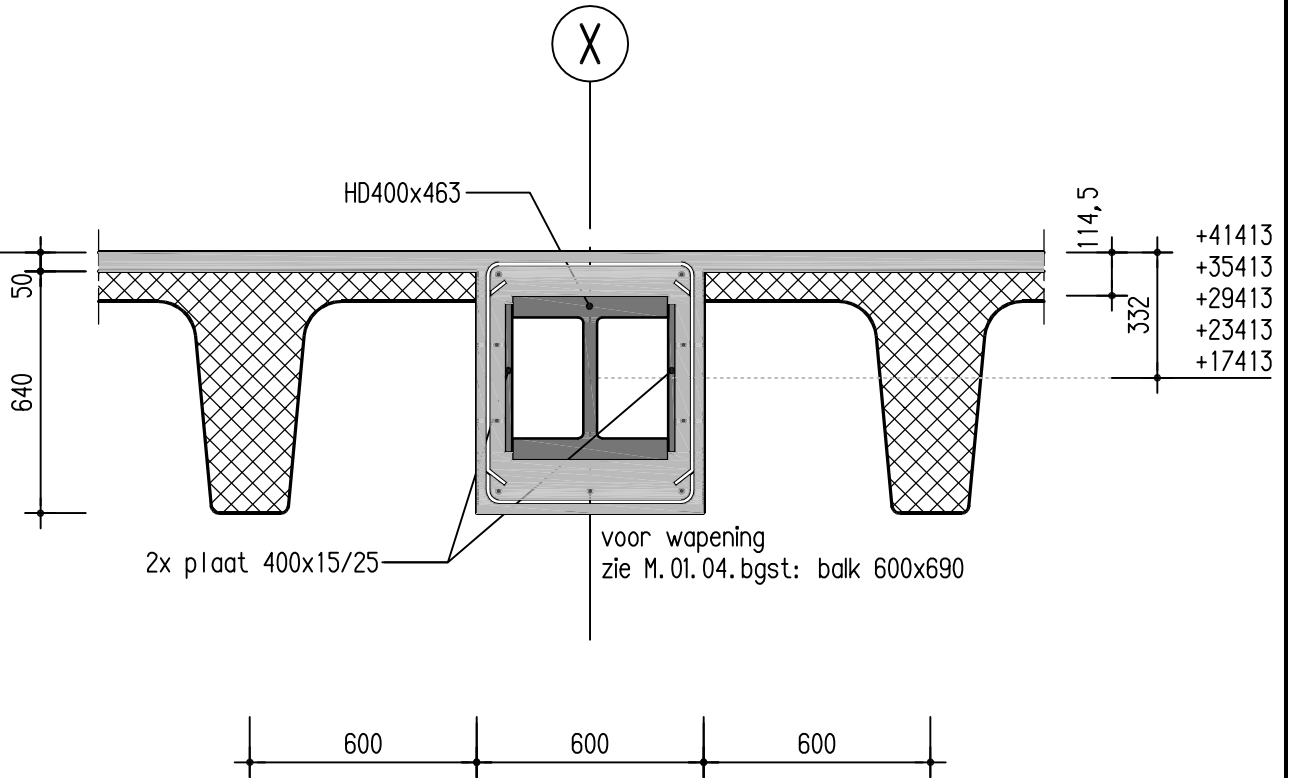
abt

constructies

detail

6.08

+41745
+35745
+29745
+23745
+17745



SPANT 3

datum 23-08-2006

getekend rpy

werkcode 2652

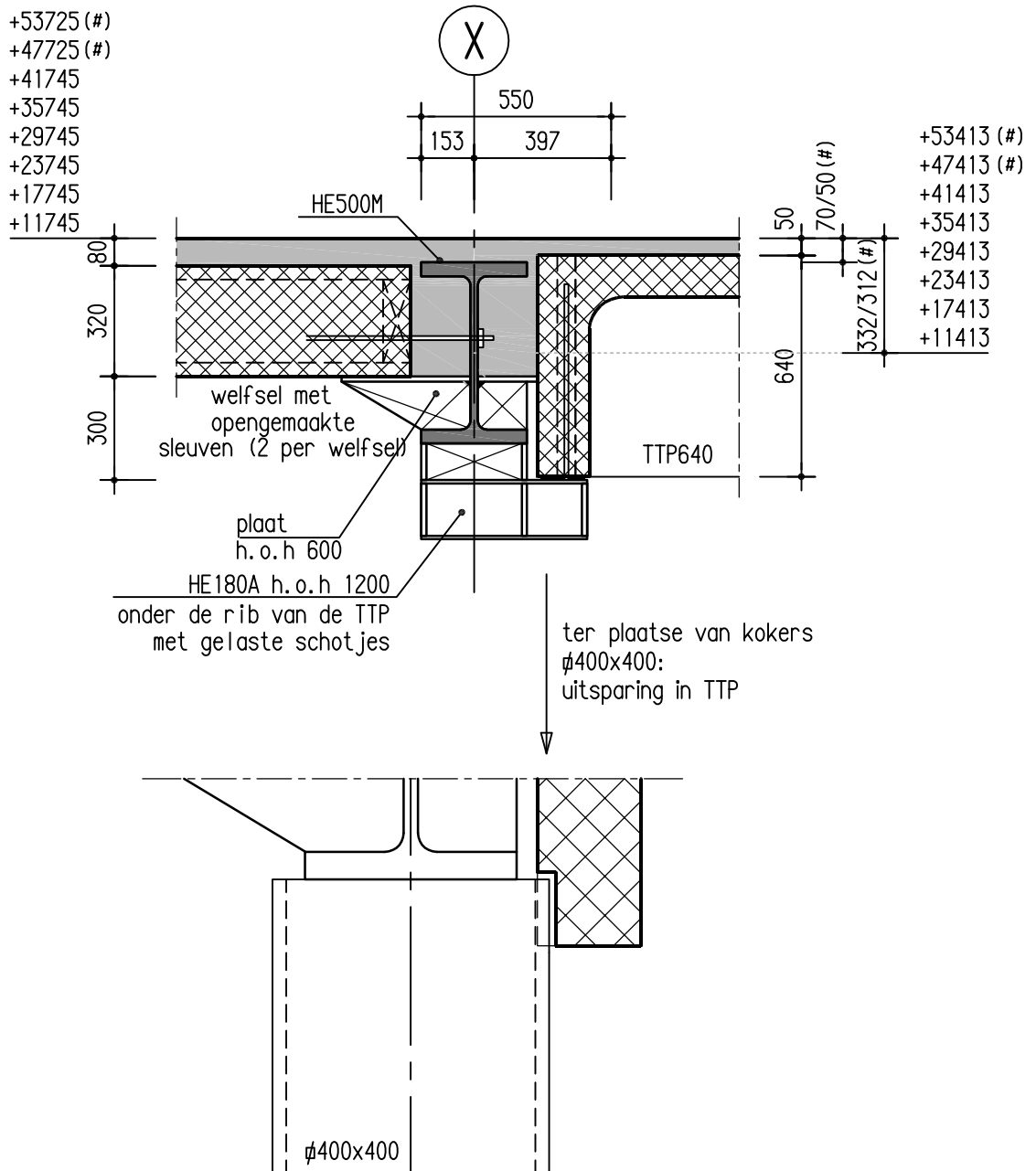
tek. nr. M. 01. 04

abt

constructies

detail

6.10



SPANT 3-3L-4-4z

datum 08-02-2007

getekend rpy

werkcode 2652

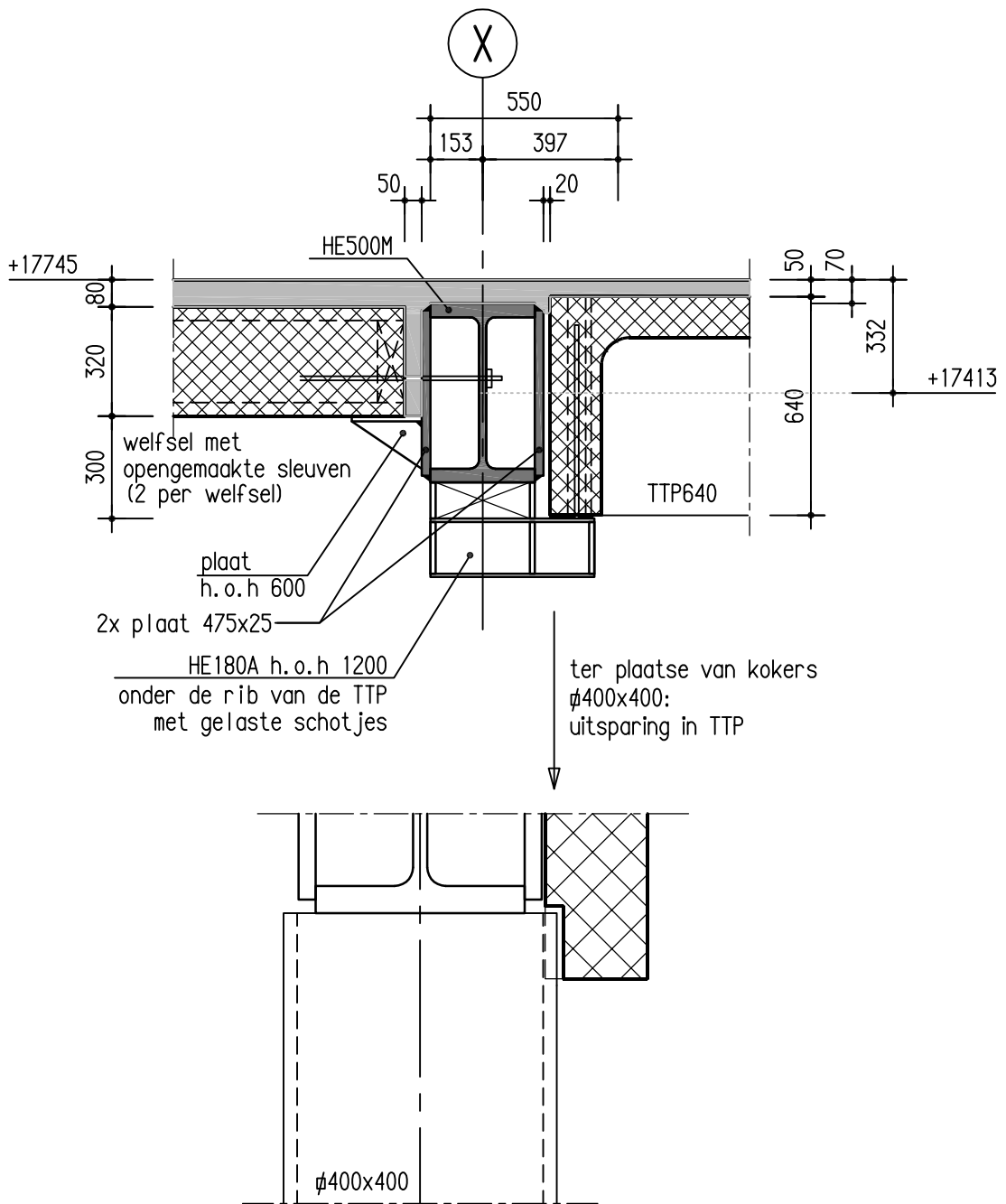
tek. nr. M.01.04

abt

constructies

detail

6.11



SPANT 3L

datum 08-02-2007

getekend rpy

werkcode 2652

tek. nr. M.01.04

abt

constructies

detail

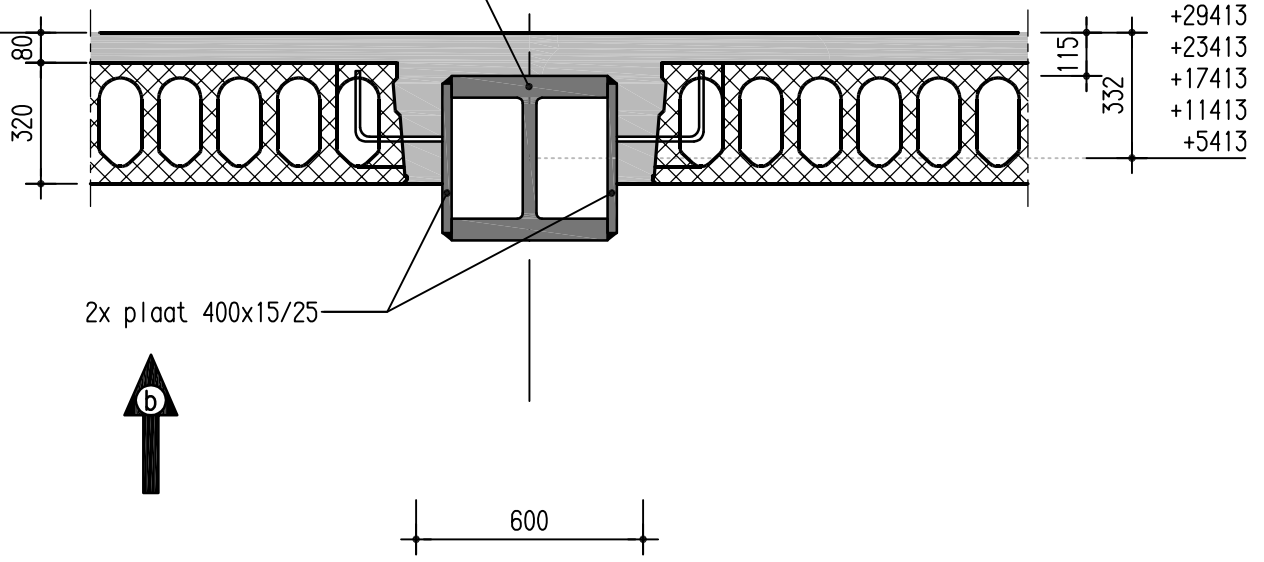
6.12

+29745
+23745
+17745
+11745
+5745



HD400x463

verankering welfsels
volgens opgave
leverancier



2x plaat 400x15/25



600

2652_0047 15 Nov 2007 12:50 RPY

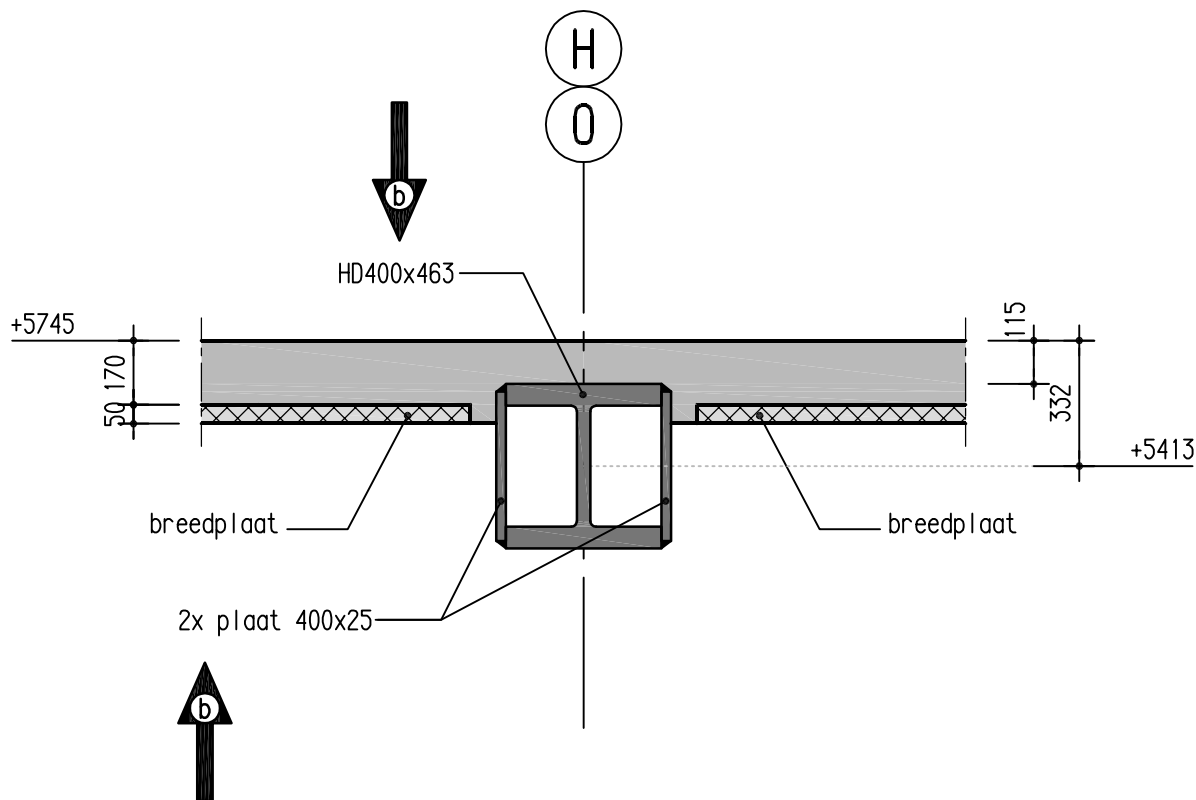
SPANT 4

abt

datum 15-11-2007 getekend rpy werkcode 2652 tek. nr. M. 01. 04

constructies

detail 6.13



SPANT 4

datum 15-11-2007

getekend rpy

werkcode 2652

tek. nr. M.01.04

abt

constructies

detail

6.14

+47725 (#)
+41745
+35745

80
320

HD400x463

X

verankering welfsels
volgens opgave
leverancier

115/95 (#)
331,5/312 (#)

+47413 (#)
+41413
+35413

2x plaat 400x15/35

650

SPANT 4z

datum 23-08-2006

getekend rpy

werkcode 2652

tek. nr. M.01.04

abt

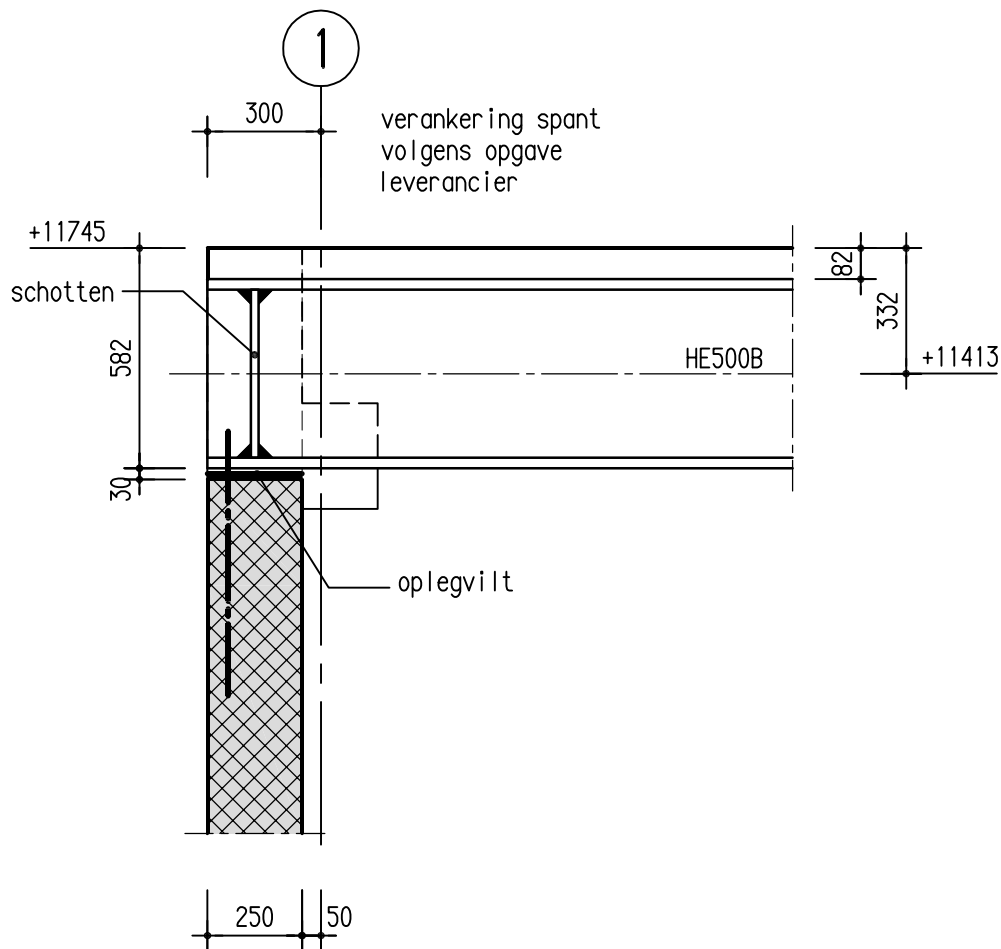
constructies

detail

6.15

2652_0047 15 Nov 2007 12:50 RPY

1111111111



SPANT 9

datum 08-02-2007

getekend rpy

werkcode 2652

tek. nr. M.01.04

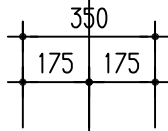
abt

constructies

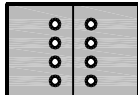
detail

6.16

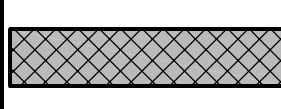
0



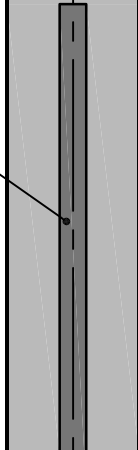
2x4 ϕ 25
gelast aan staalplaat



vloer roltrapput



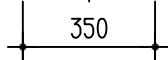
staalplaat 700x70mm
(spant 9) in wand



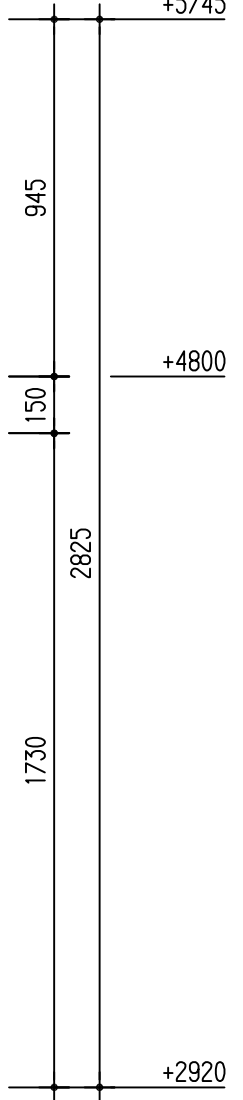
2x voetplaat



2x6 DEMU-ankers 2010 M30
(of gelijkwaardig)
L=1500mm



+5745



SPANT 9

datum 15-11-2007

getekend rpy

werkcode 2652

tek. nr. M.01.04

abt

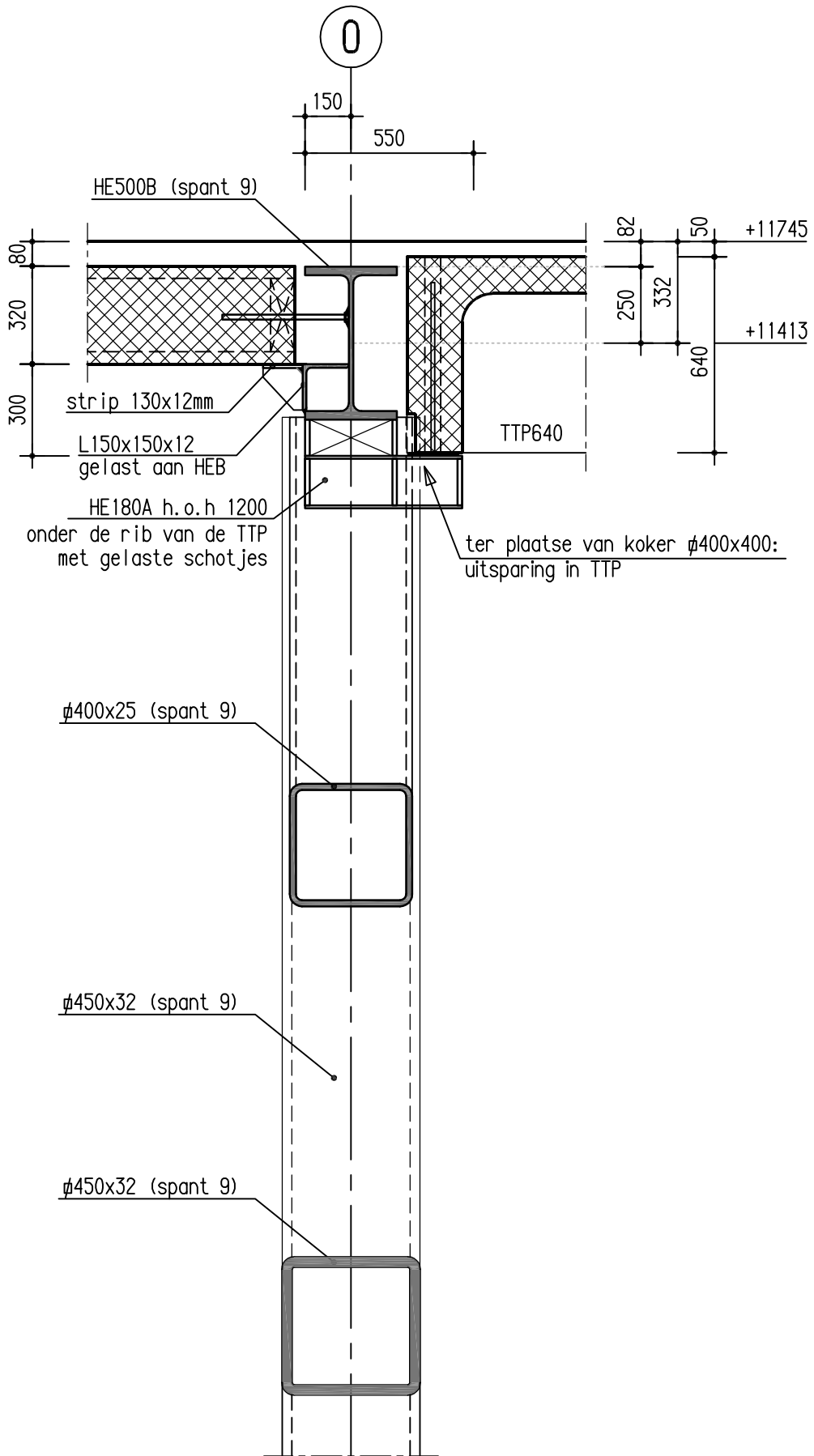
constructies

detail

6.17

2652_0047 15 Nov 2007 12:50 RPY

1111111111



SPANT 9

datum 15-11-2007

getekend rpy

werkcode 2652

tek. nr. M.01.04

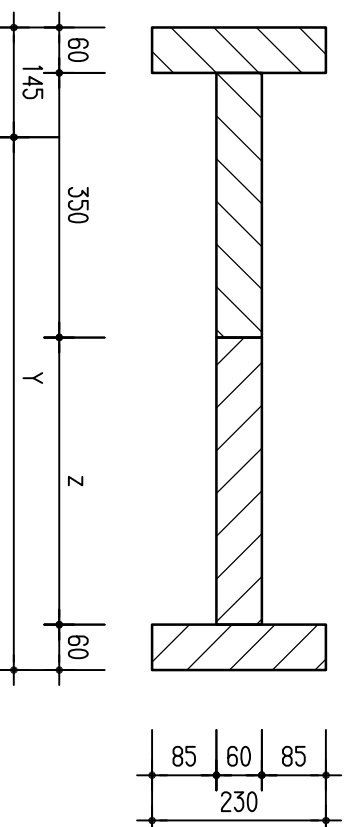
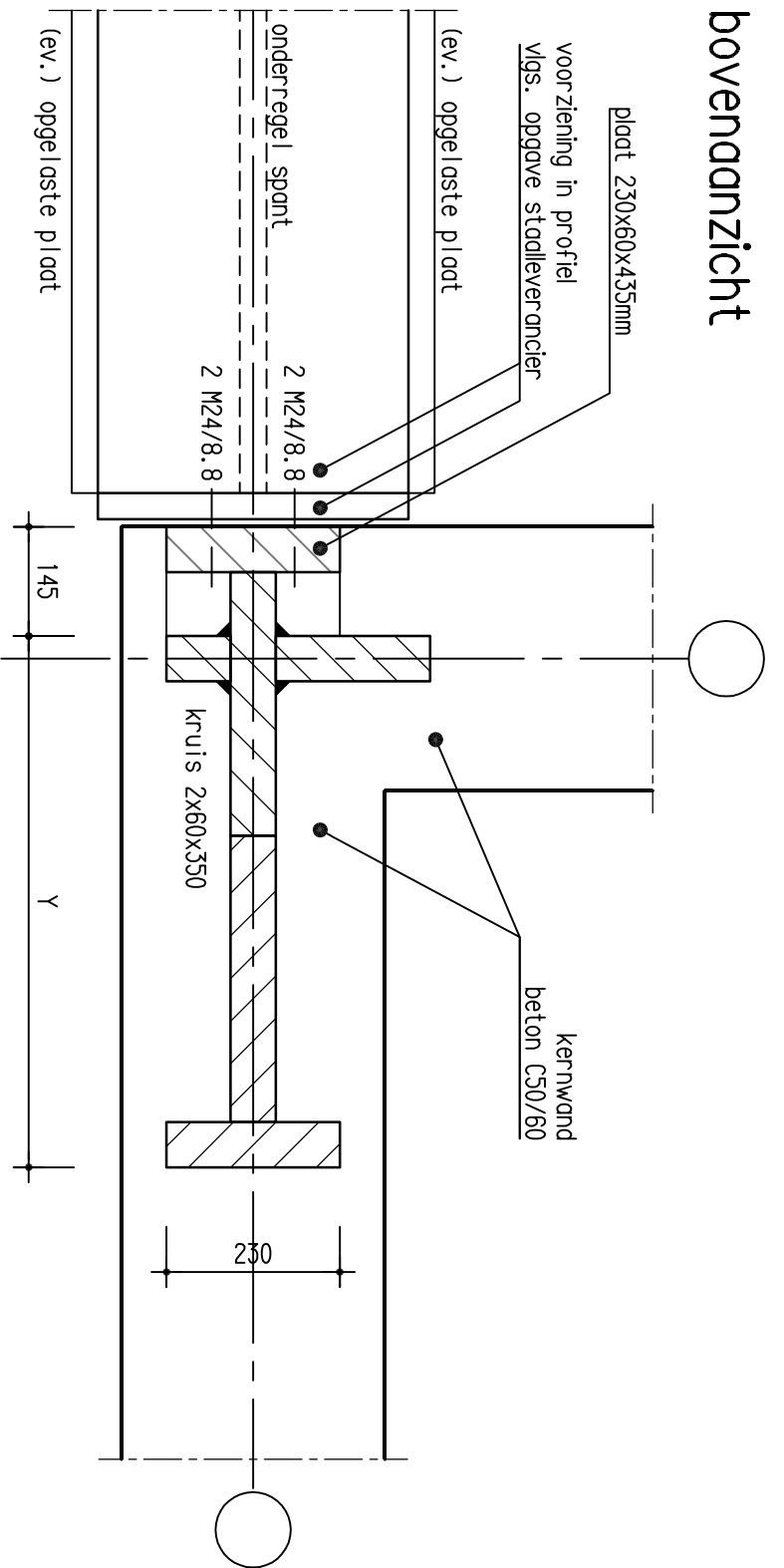
abt

constructies


detail


6.18

bovenaanzicht

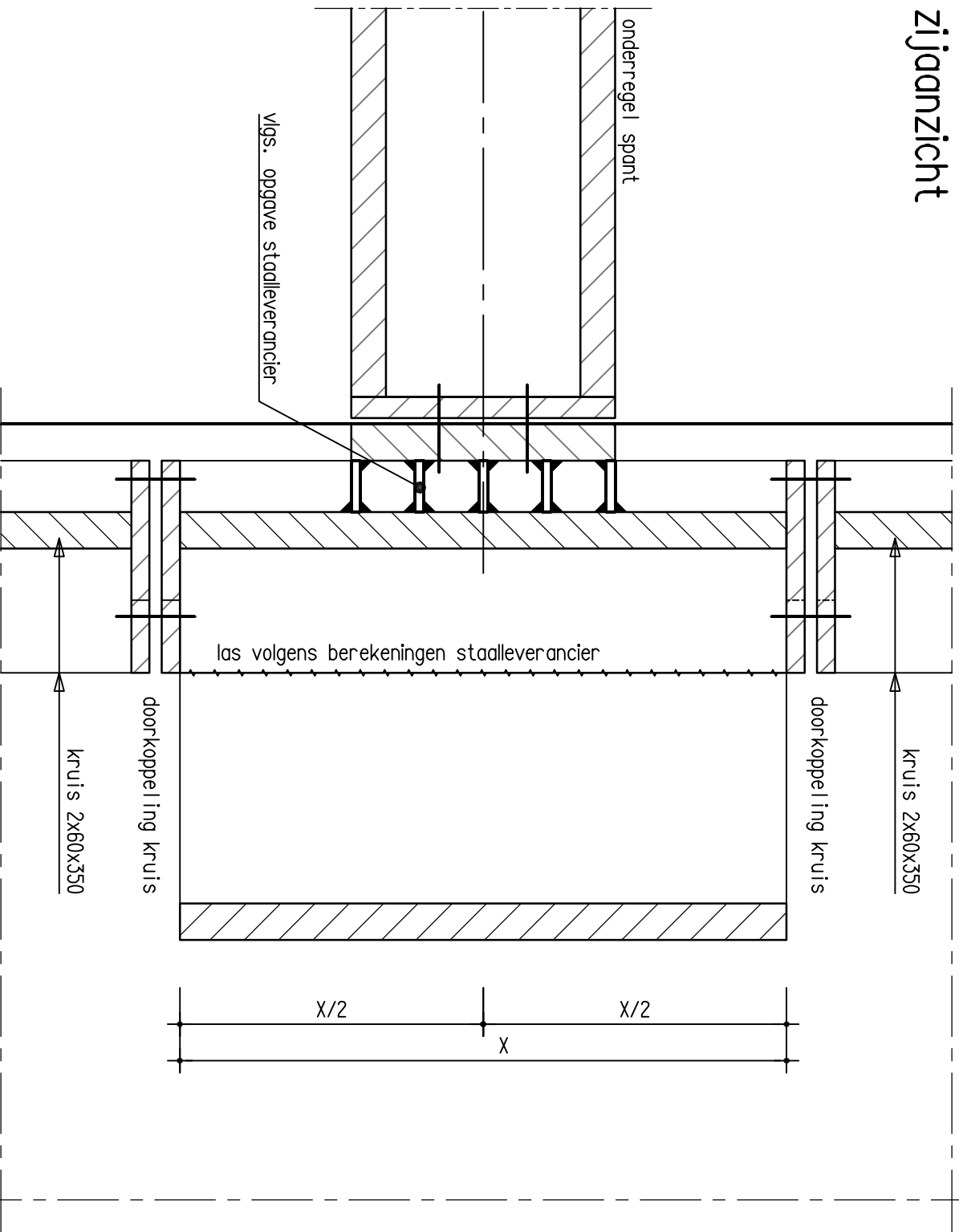


- type A:  spant 2z (as 15) Y = 850mm X=2500mm Z=525mm
 spant 2z*
 spant 4z (as 8)
 spant 1z

- type B:  spant 1 Y = 700mm X=2000mm Z=375mm
 spant 1z
 spant 1z*
 spant 2 spant 2z (as 8)
 spant 4 spant 4z (as H)

- type C:  spant 1L Y = 450mm X=1500mm Z=125mm
 spant 3
 spant 3L
 spant 4z (as 15)
 spant 10
 spant 11

zij aanzicht

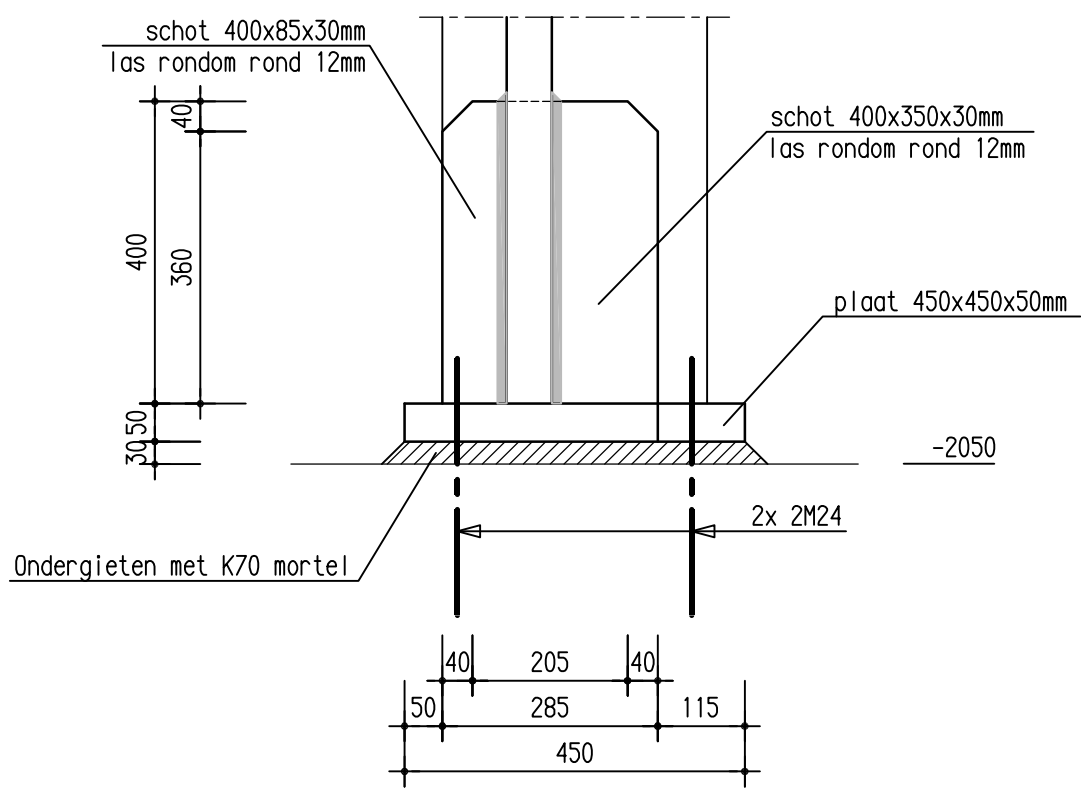
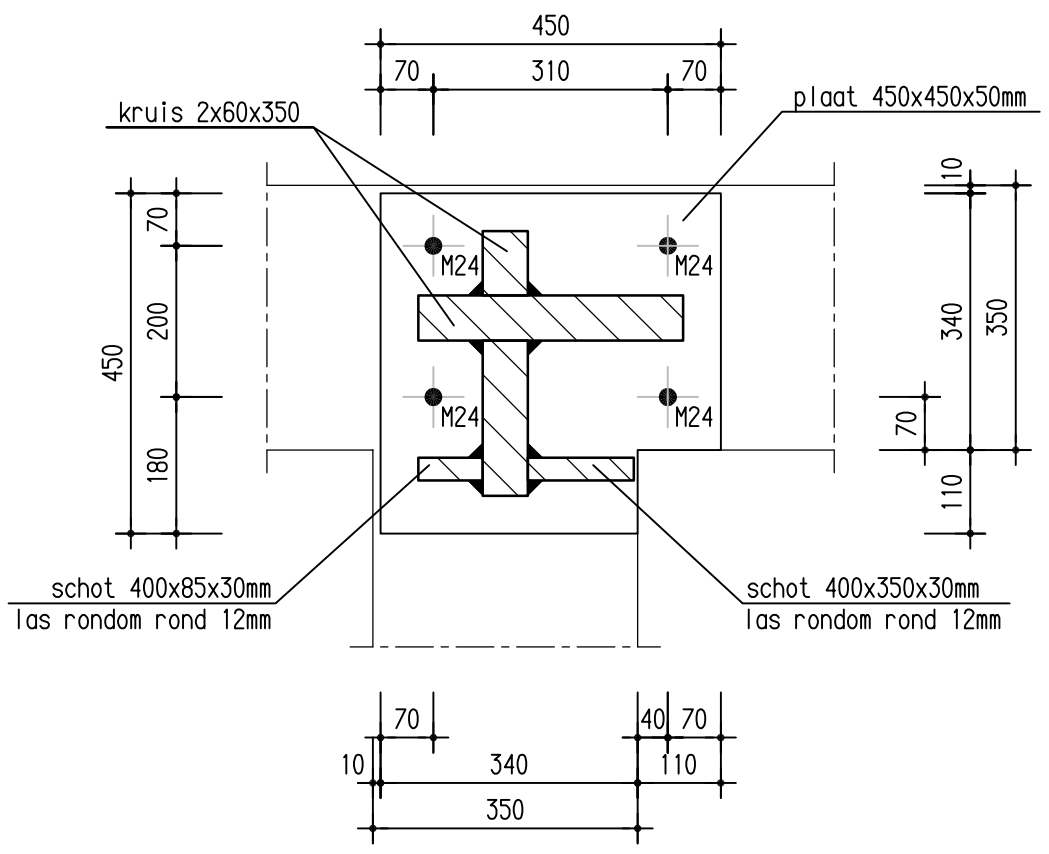


aansluiting onderregel aan kernwand type A t.e.m. C
 (schaal 1:10)

abtc constructies

datum 29-10-2007 getekend rpy werkcode 2652 tek.nr. M.01.04

6.19



voetplaat kruis in hoeken kernwanden (schaal 1:10)

datum 08-02-2007 getekend rpy werkcode 2652 tek.nr. M.01.04

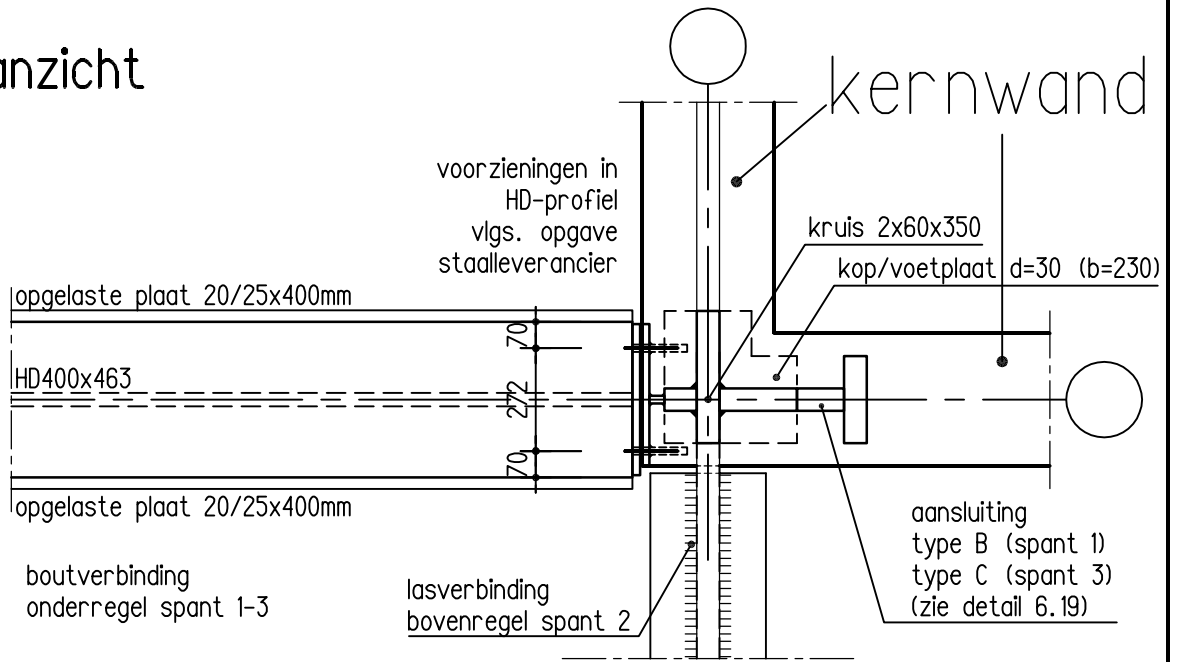


constructies

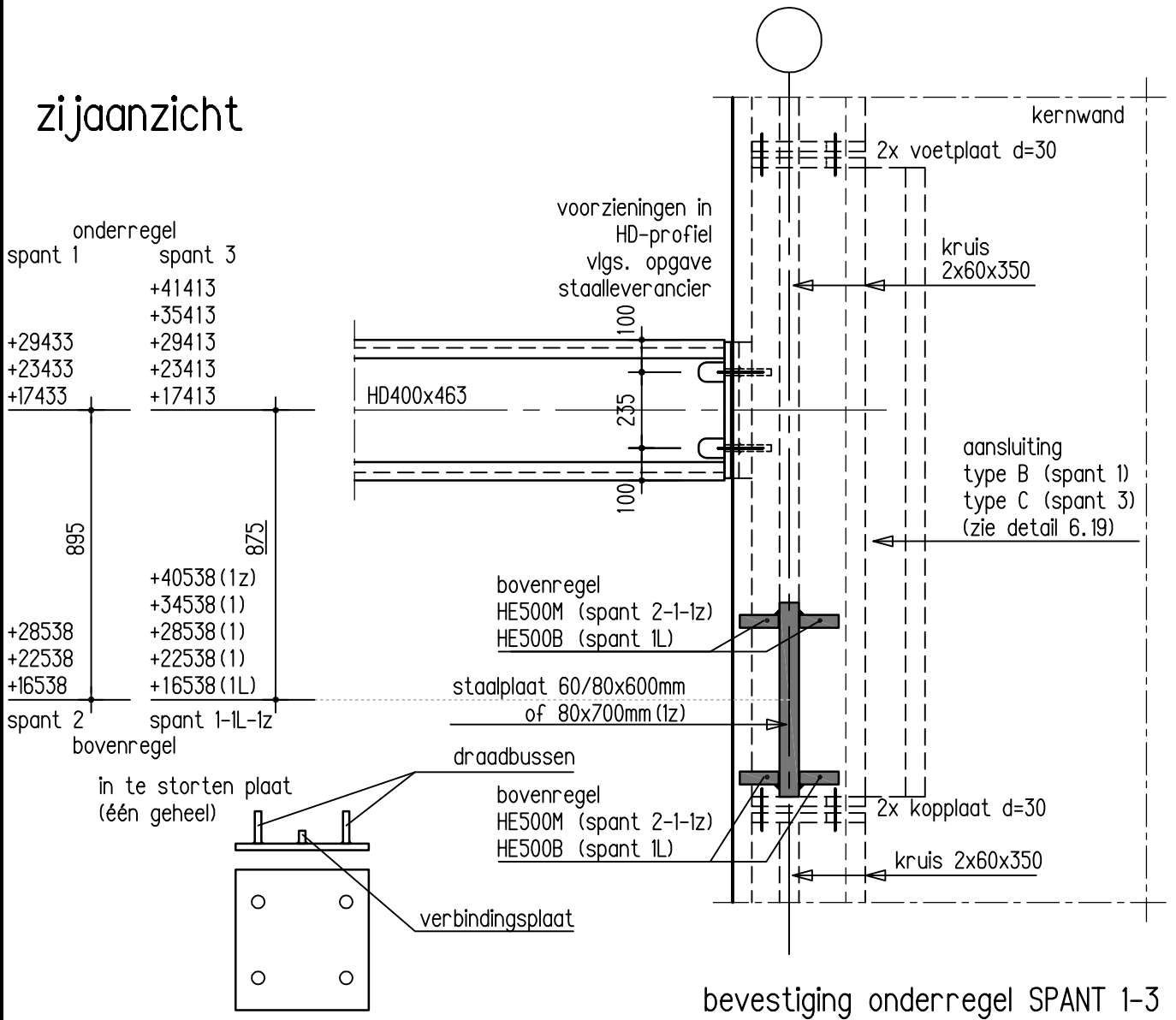
detail 6.20

2652_0047 15 Nov 2007 12:50 RPY

bovenaanzicht



zijaanzicht



bevestiging onderregel SPANT 1-3

datum 08-02-2007

getekend rpy

werkcode 2652

tek. nr. M.01.04

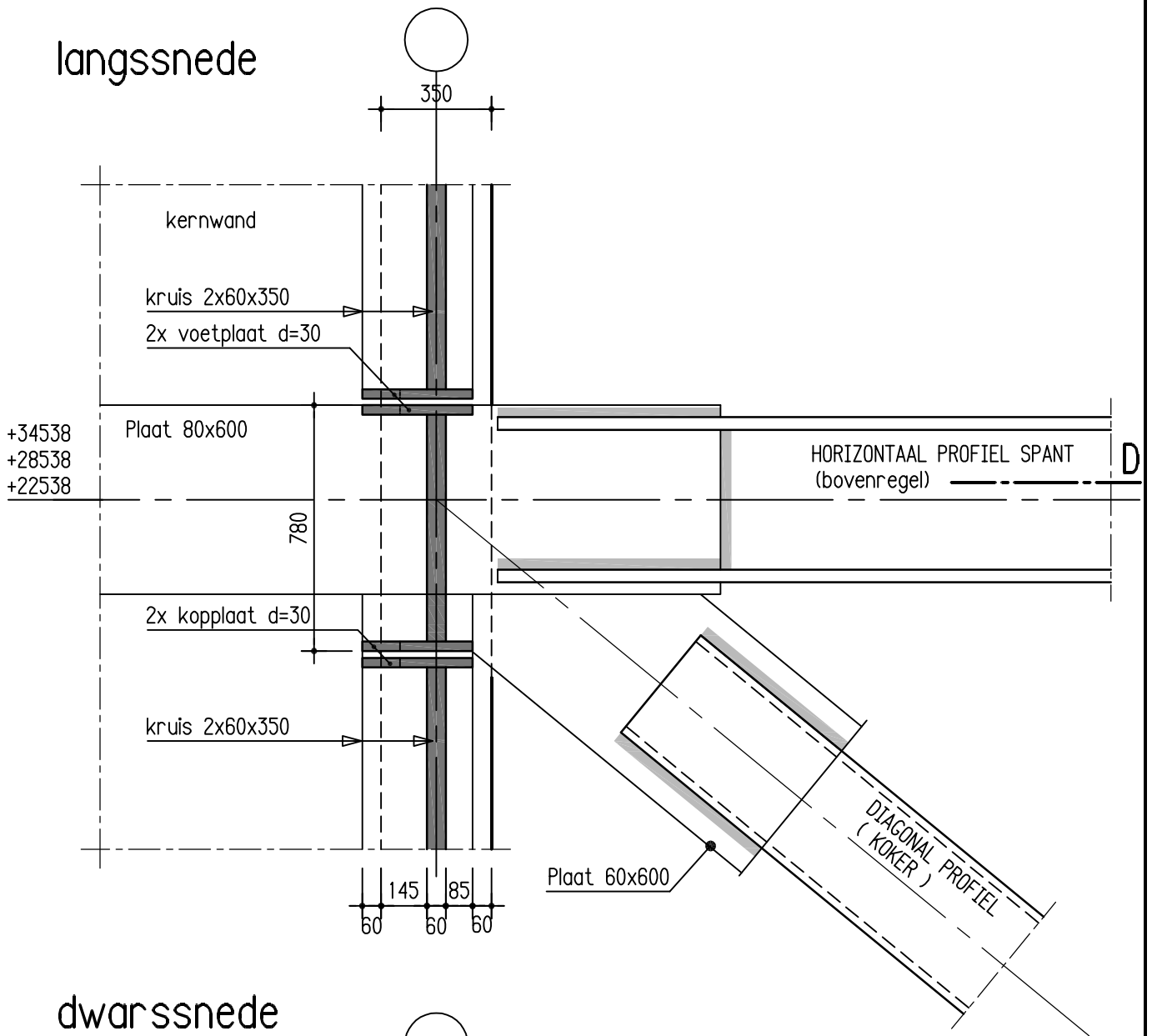
abt

constructies

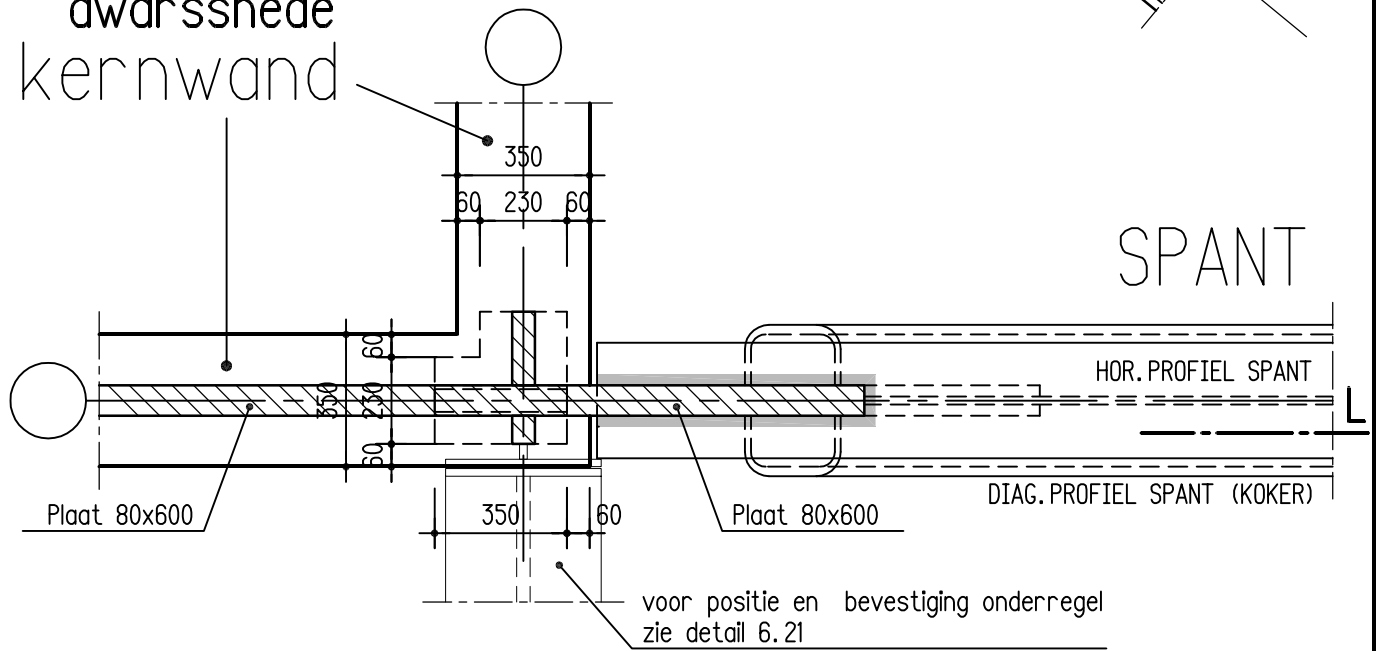
detail

6.21

langssnede



dwarssnede kernwand



analoog voor staalplaat met d=60mm

SPANT 1

datum 08-02-2007

getekend rpy

werkcode 2652

tek. nr. M.01.04

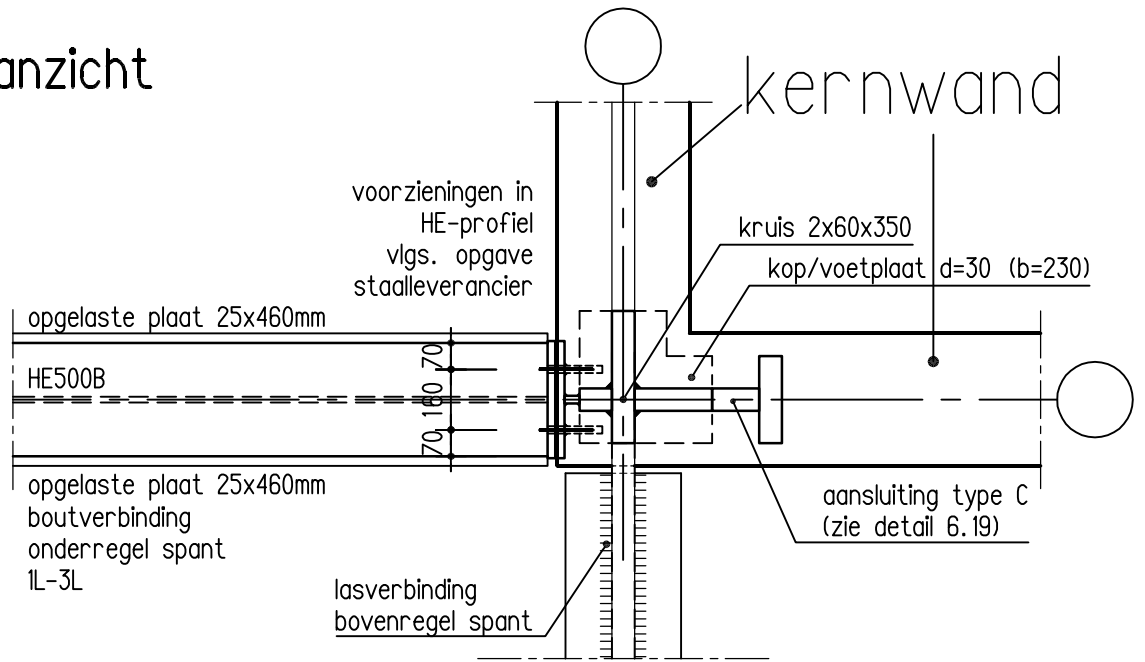
abt

constructies

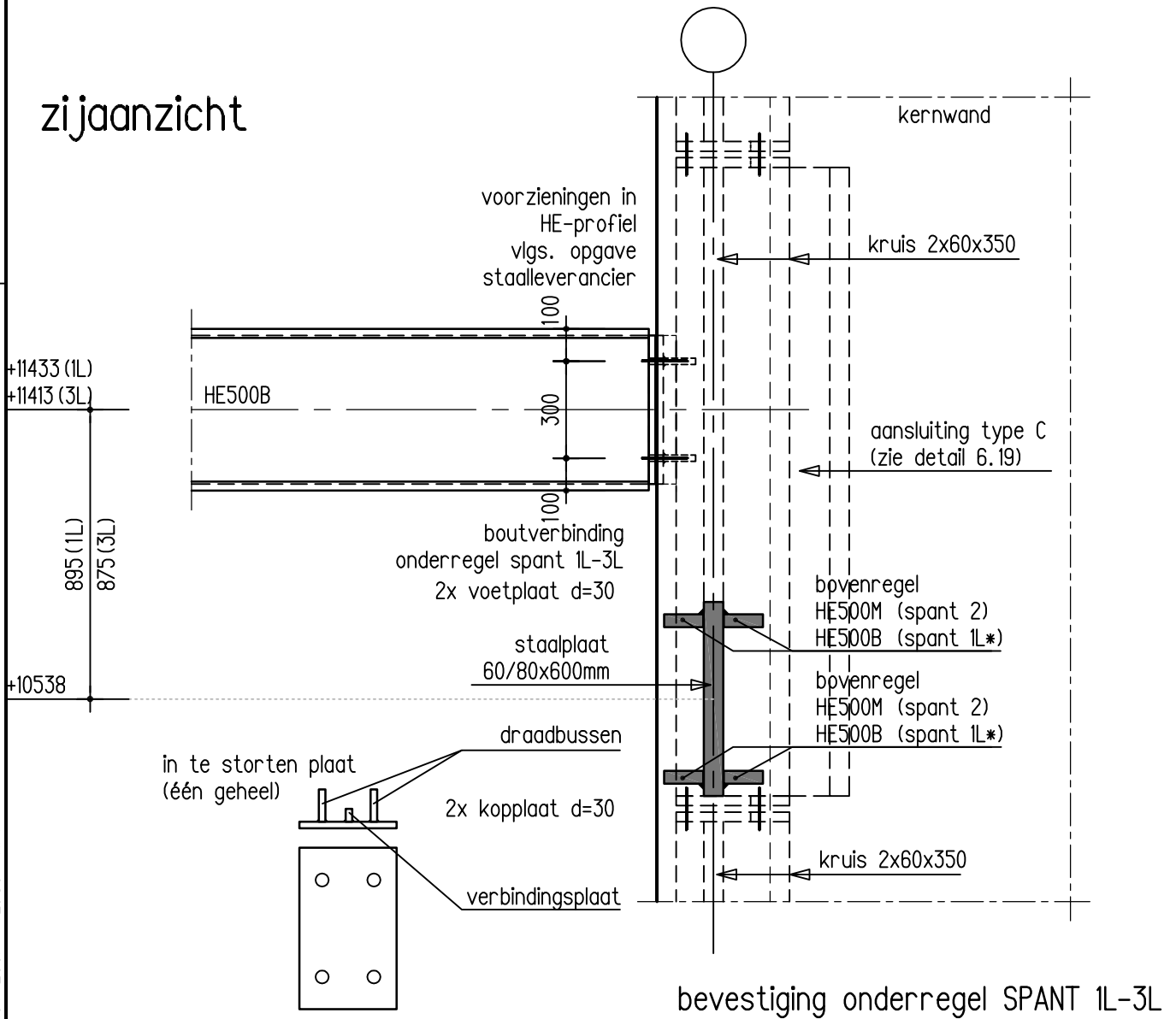
detail

6.22

bovenaanzicht



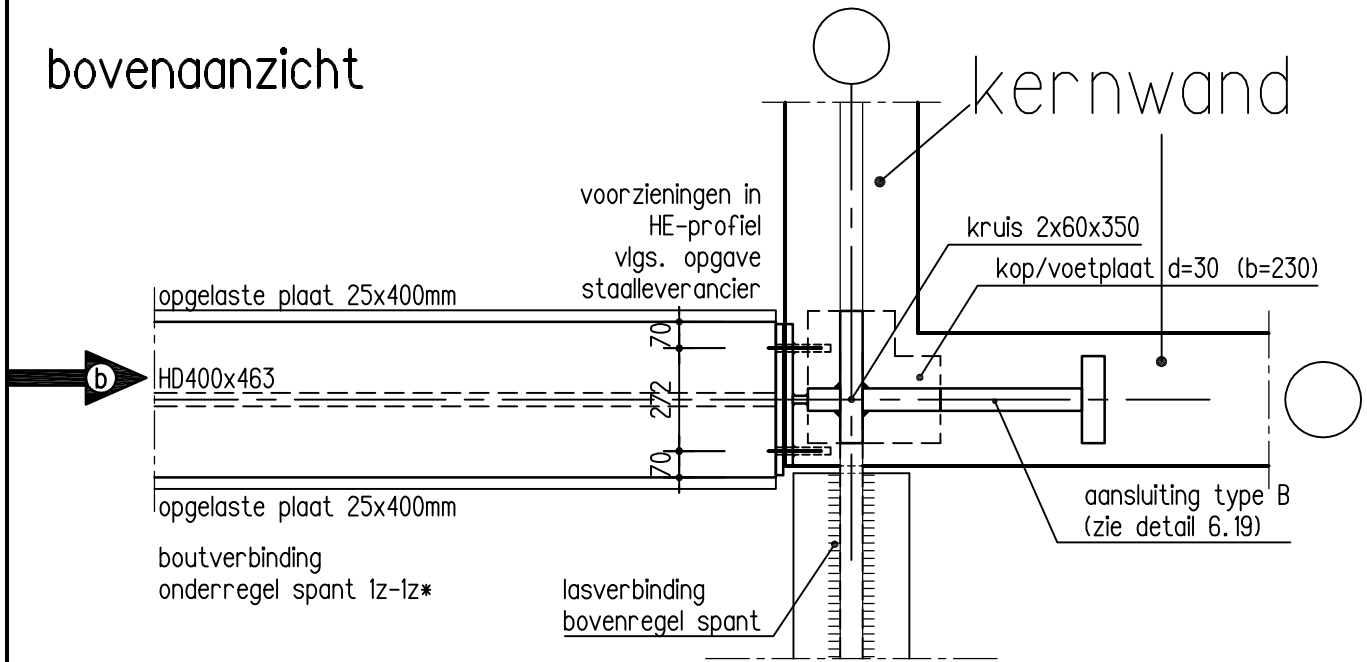
zijaanzicht



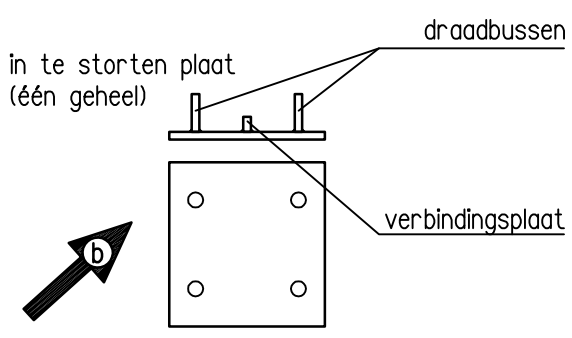
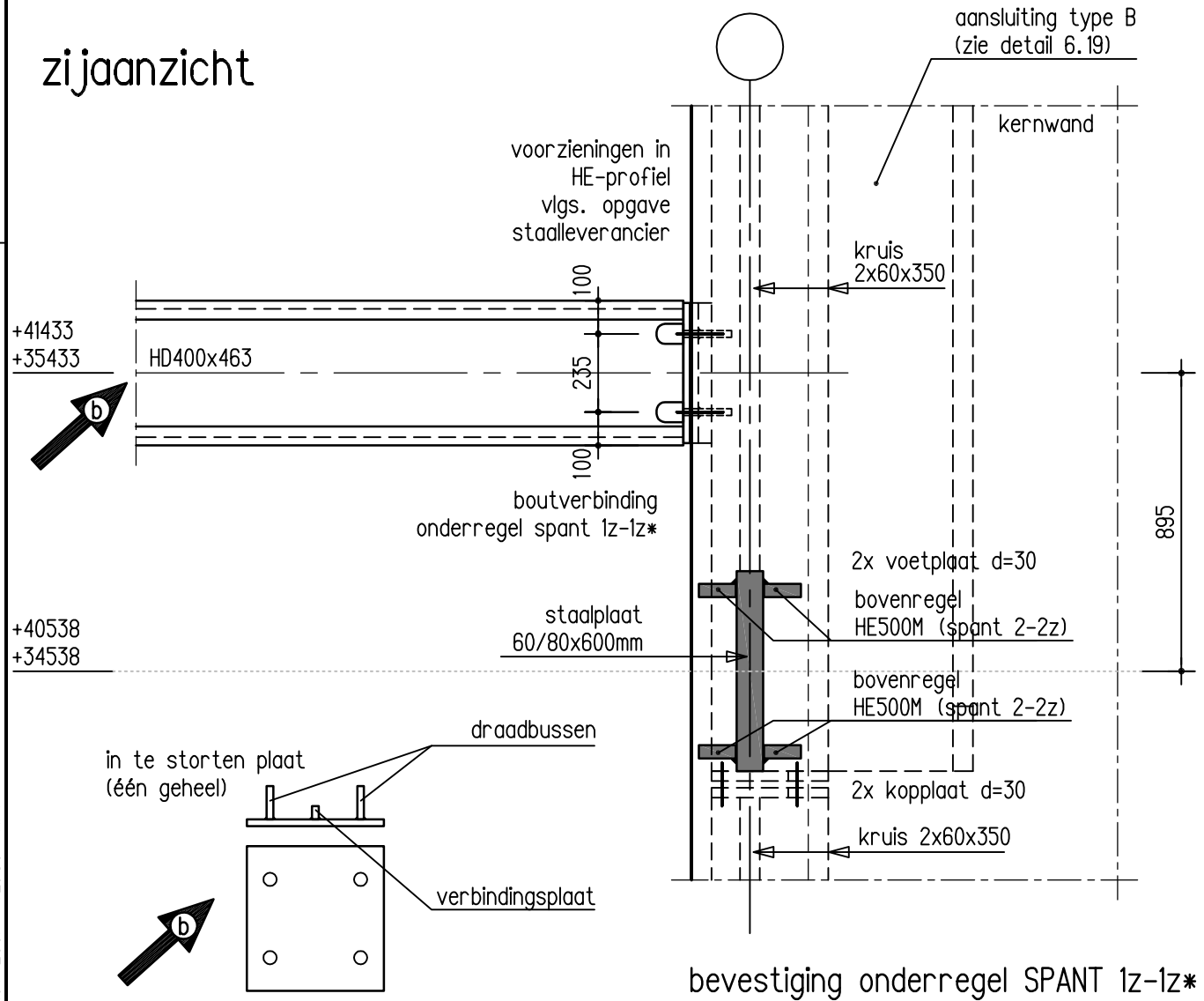
2652_0047 15 Nov 2007 12:50 RPY

abt	datum	08-02-2007	getekend	rpv	werkcode	2652	tek. nr.	M. 01. 04
		constructies					detail	6.23

bovenaanzicht



zijaanzicht



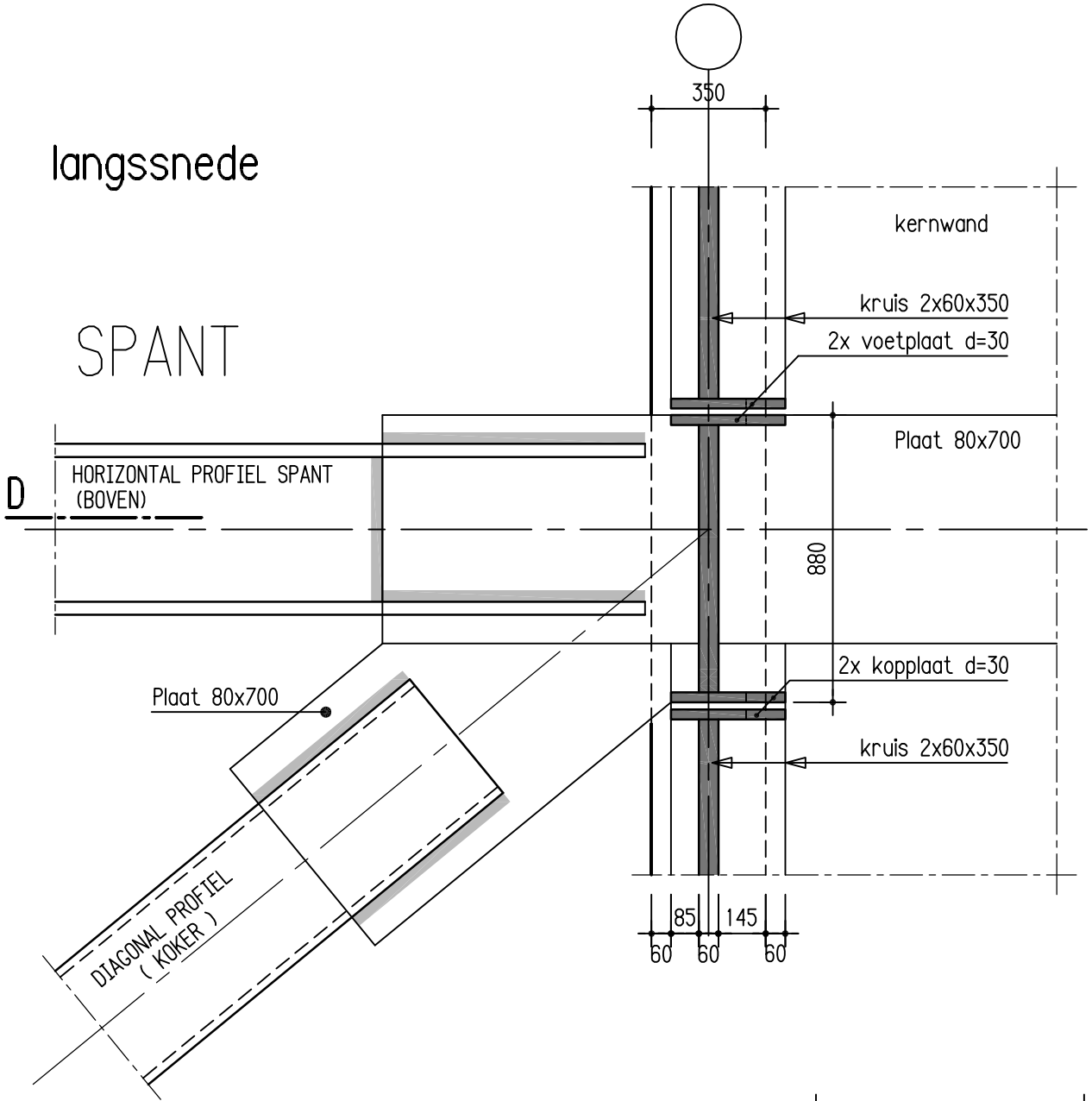
bevestiging onderregel SPANT 1z-1z*

2652_0047 15 Nov 2007 12:50 RPY

abt	constructies	getekend rpy	werkcode 2652	tek. nr. M.01.04
				detail 6.24

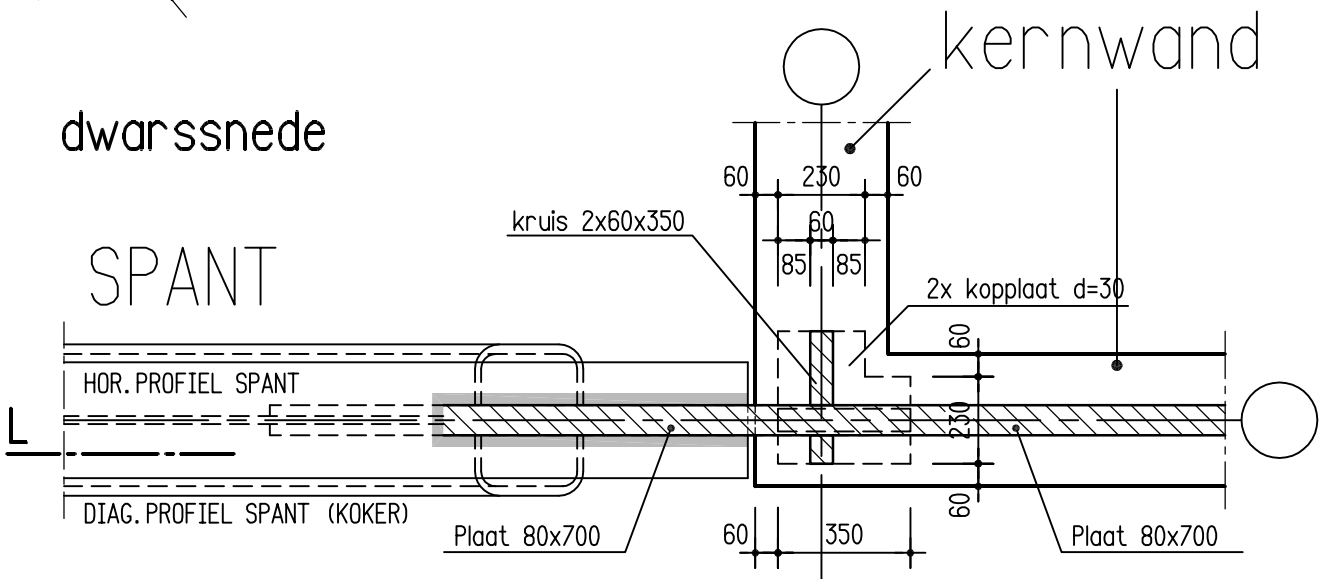
langssnede

SPANT



dwarssnede

SPANT



2652_0047 15 Nov 2007 12:50 RPY

datum 08-02-2007

getekend rpy

werkcode 2652

tek. nr. M.01.04

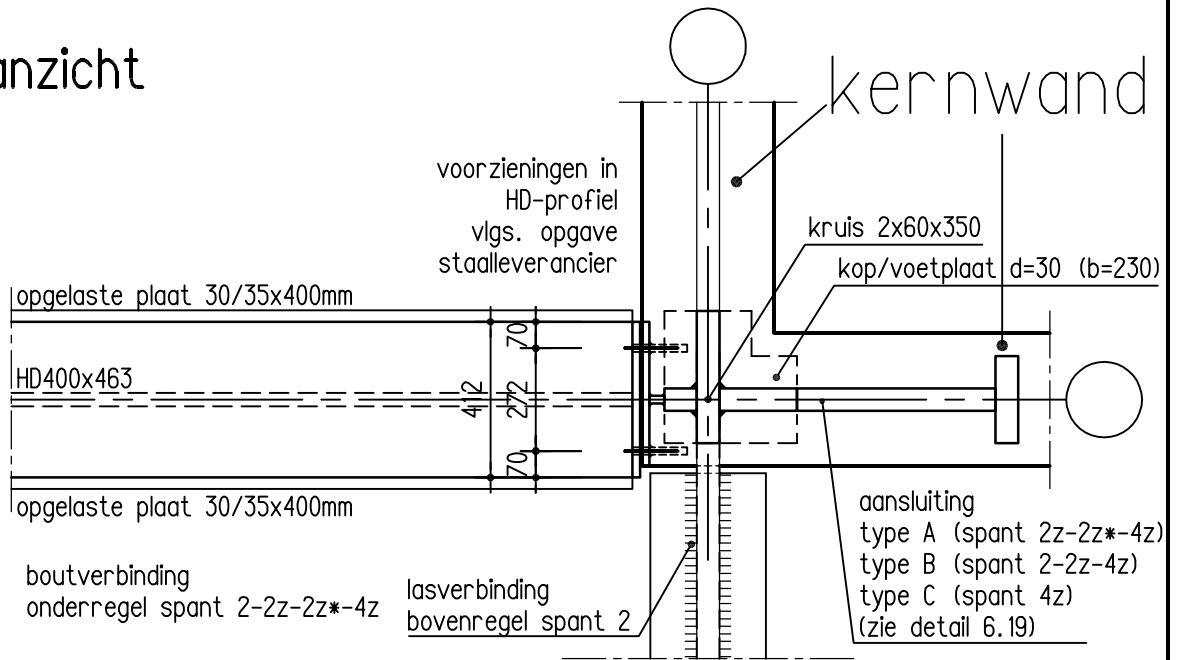
abt

constructies

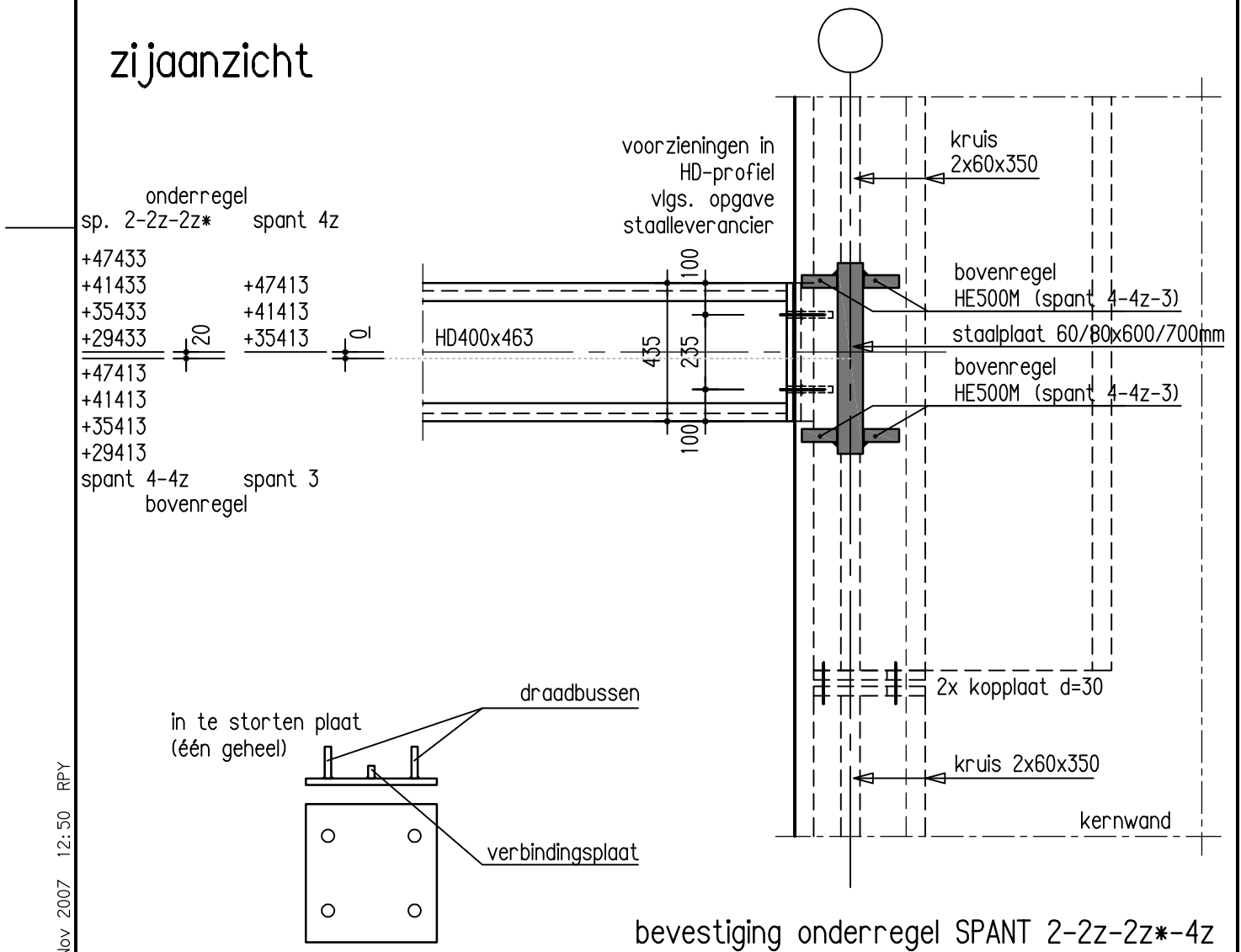
detail

6.25

bovenaanzicht



zij aanzicht

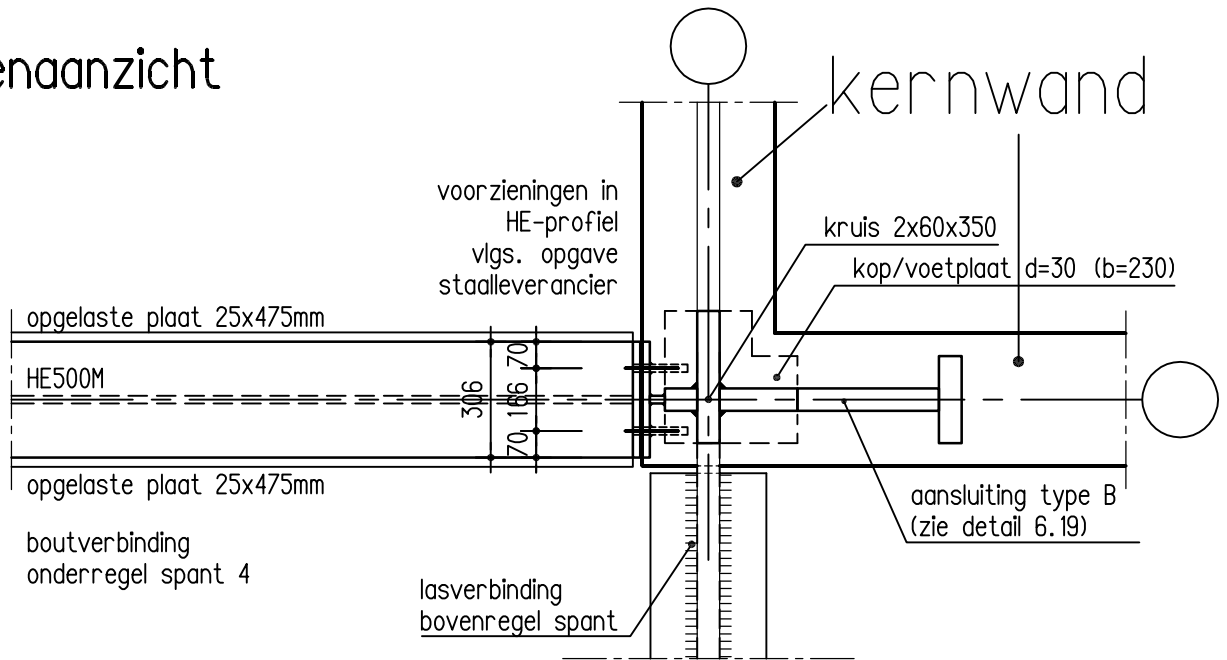


bevestiging onderregel SPANT 2-2z-2z*-4z

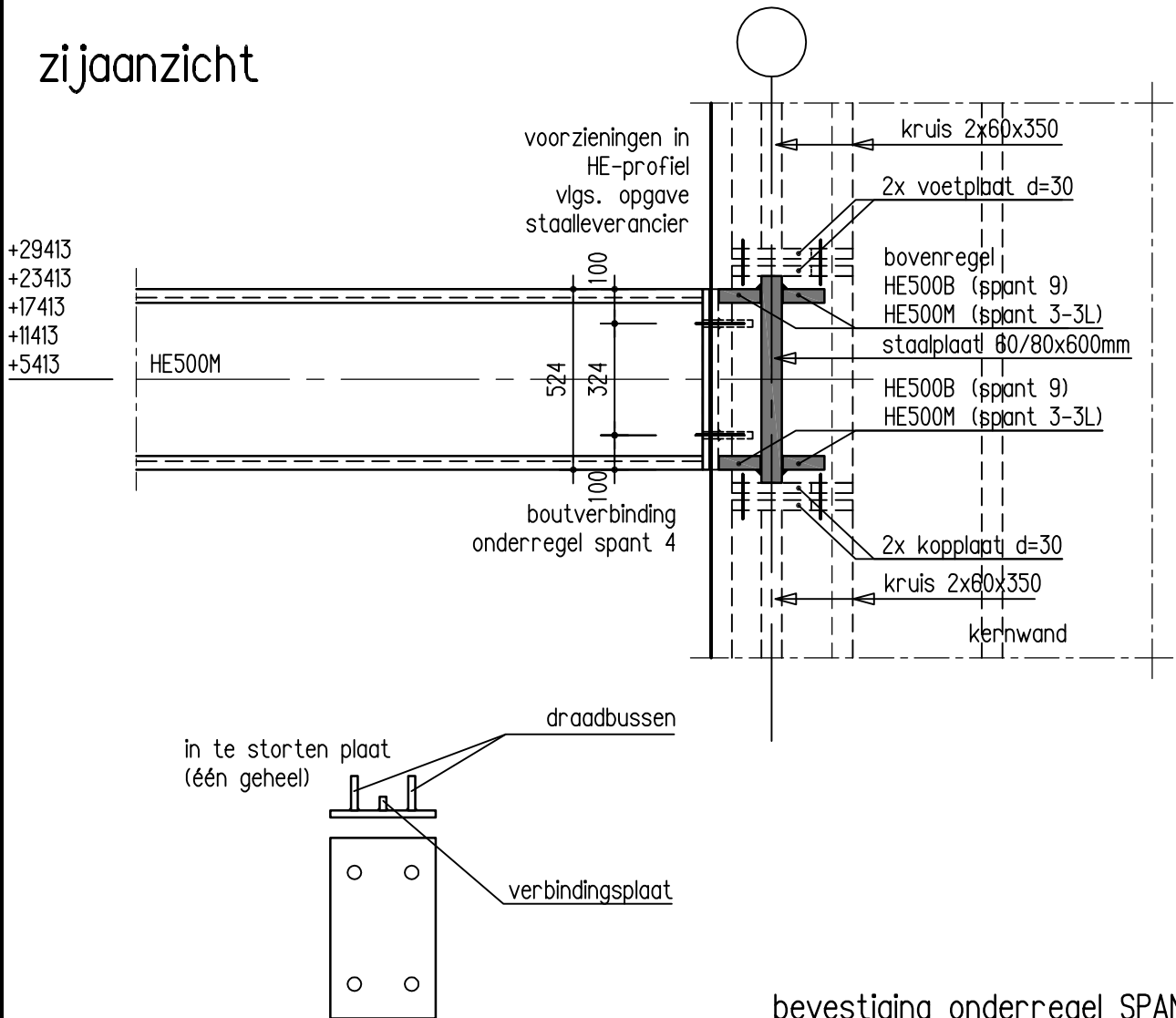
2652_0047 15 Nov 2007 12:50 RPY

abt	datum	08-02-2007	getekend	rpj	werkcode	2652	tek. nr.	M. 01. 04
		constructies					detail	6. 26

bovenaanzicht



zijaanzicht



bevestiging onderregel SPANT 4

datum 08-02-2007

getekend rpy

werkcode 2652

tek. nr. M.01.04

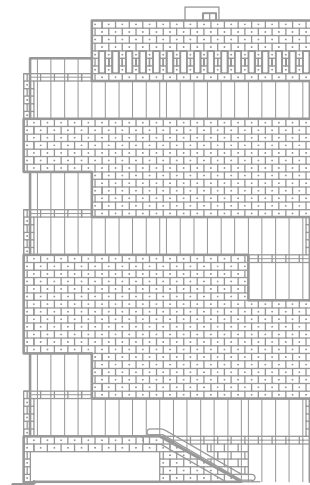
abt

constructies

detail

6.27

overzicht



status

definitief

uitgifte/wijziging

omschrijving wijziging	getek.	gecontr.	beoord.	wijzig.	datum
aangepast aan wijzigingen architect	rpv			d	09-07-2008
uitvoeringstekening	rpv			-	25-09-2007

werkcode

2652

formaat

A4

schaal

1:20 - 1:10 - 1:50

onderwerp

details spanten 5 - 6 - 7 - 8 - 10 - 11 - 12 - 13 - 14
details 7.01 t. e. m. 7.39 (niveau +8,5 tot dak)

museumtoren

werk

Museum aan de Stroom

Hanzestedenplaats, 2000 Antwerpen

opdrachtgever

Stad Antwerpen

Grote Markt 1, 2000 Antwerpen

architect

Neutelings Riedijk Architecten bv

Postbus 527, 3000 AM Rotterdam

bouwkundige uitwerking

Bureau Bouwtechniek

Kammenstraat 18, 2000 Antwerpen

abt

Antwerpen

Kammenstraat 18 2000 Antwerpen
tel. +32 (3)205 37 11 fax +32 (3)205 37 10
www.abt.eu info@abt.eu

constructies

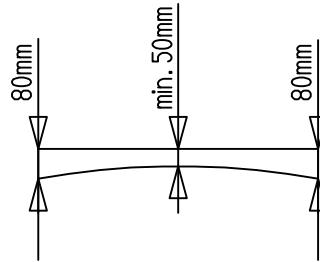
M. 09. 04

montage-volgorde spanten:

- 1) spanten 10 en 13
- 2) spanten 11 en 12
- 3) spant 7
- 4) spant 8
- 5) spant 5
- 6) spant 6

principe dikte druklaag:

welfsel d=320



de op de plattegrond vermelde druklagen, gemeten aan de rand

legende

peil = 0 = 7200mm + TAW

	dragend tpg-beton op de vloer
	dragend prefab-beton op de vloer
	niet-dragend prefab-beton op de vloer → voor profilering en maatvoering zie plannen architect
	dragend metselwerk op de vloer
	dragend tpg-beton of metselwerk onder de vloer
	dragend prefab-beton onder de vloer
	draagricting breedplaat
	draagricting breedplaat met te polieren bovenkant
	draagricting welfsel
	draagricting TTP-vloerplaat
	draagricting steeldeck
	glad zichtbeton (prefab of tpg)
	geprofileerd zichtbeton (prefab of tpg) + 10mm
	zichtbeton met demu-patroon (prefab)

opmerkingen

- betonkwaliteit C25/30 alles m.u.v.
 - tpg-kernwanden W1 > W4 kwaliteit C50/60
 - dragende prefab-gevelementen kwaliteit C50/60
 - dragende prefab-wanden kern kwaliteit C35/45
 - niet-dragende prefab-wanden kwaliteit in overleg met bouwheer
- staalkwaliteit walsprofielen S355J0 tenzij anders vermeld
- staalkwaliteit buisprofielen en kokers S355J0H tenzij anders vermeld
- brandweerstandseis hoofdconstructie: 120 minuten
- voor vormgeving prefab bordessen en trappen zie tekening architect

datum 09-07-2008

getekend rpy

werkcode 2652

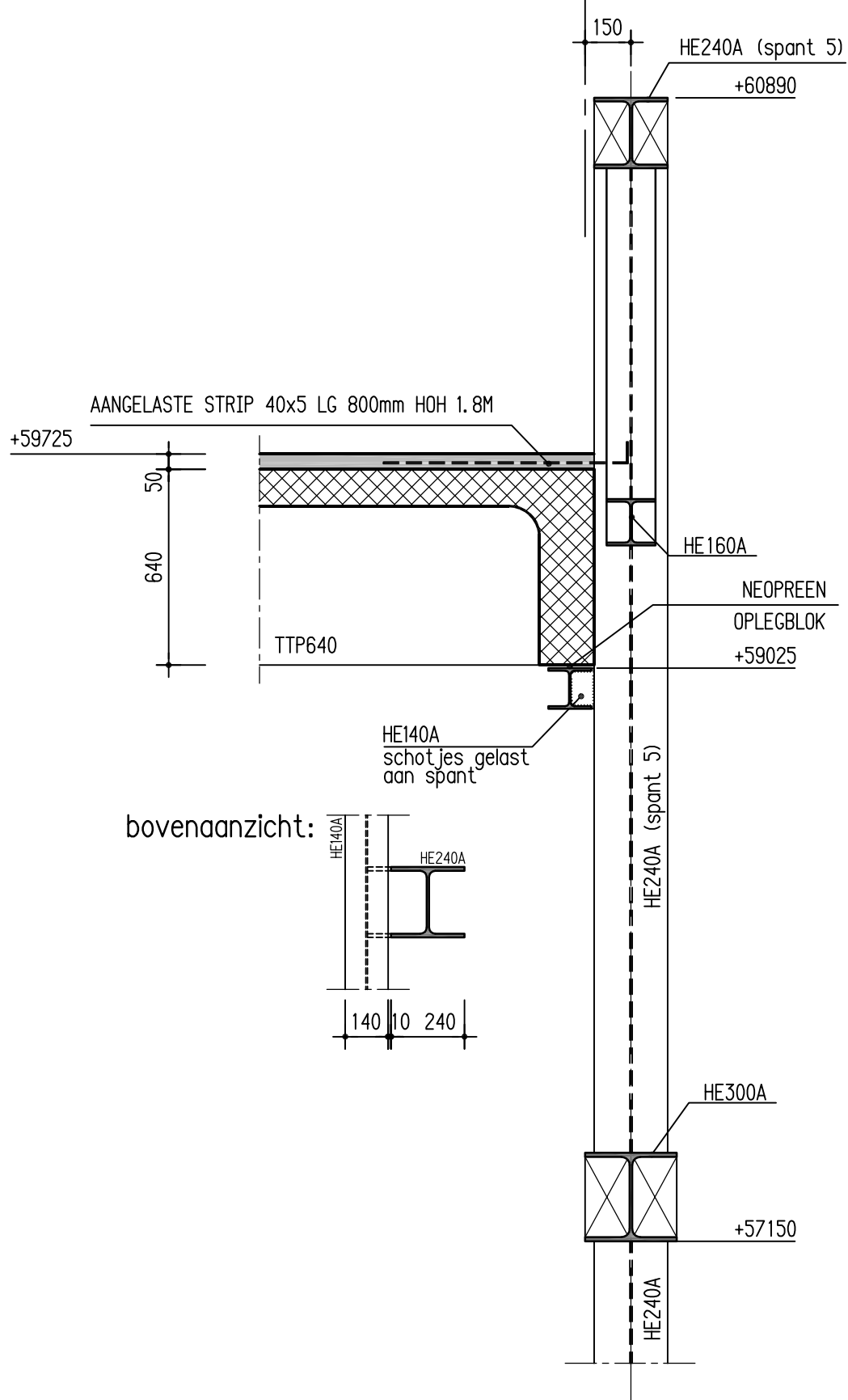
tek.nr. M.09.04

abt

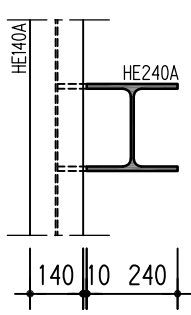
constructies

legende

A



bovenaanzicht:



SPANT 5

datum	25-09-2007	getekend	rpv	werkcode	2652	tek.nr.	M.09.04
-------	------------	----------	-----	----------	------	---------	---------

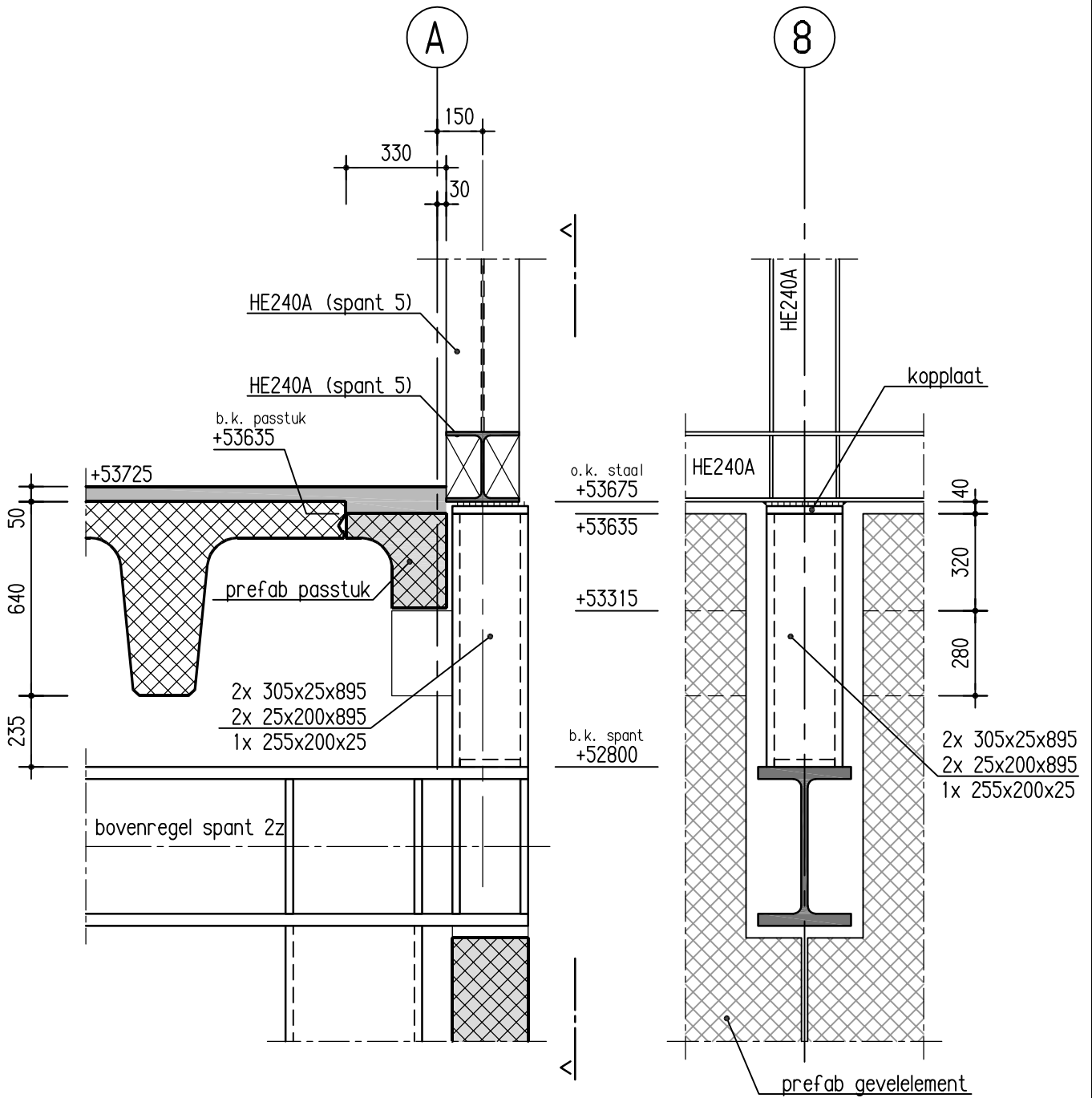
abt

constructies

blad	7.01
------	------

2652_0050 12 Aug 2008 11:06 RPY

vooraanzicht



SPANT 5

datum 25-09-2007

getekend rpy

werkcode 2652

tek.nr. M.09.04

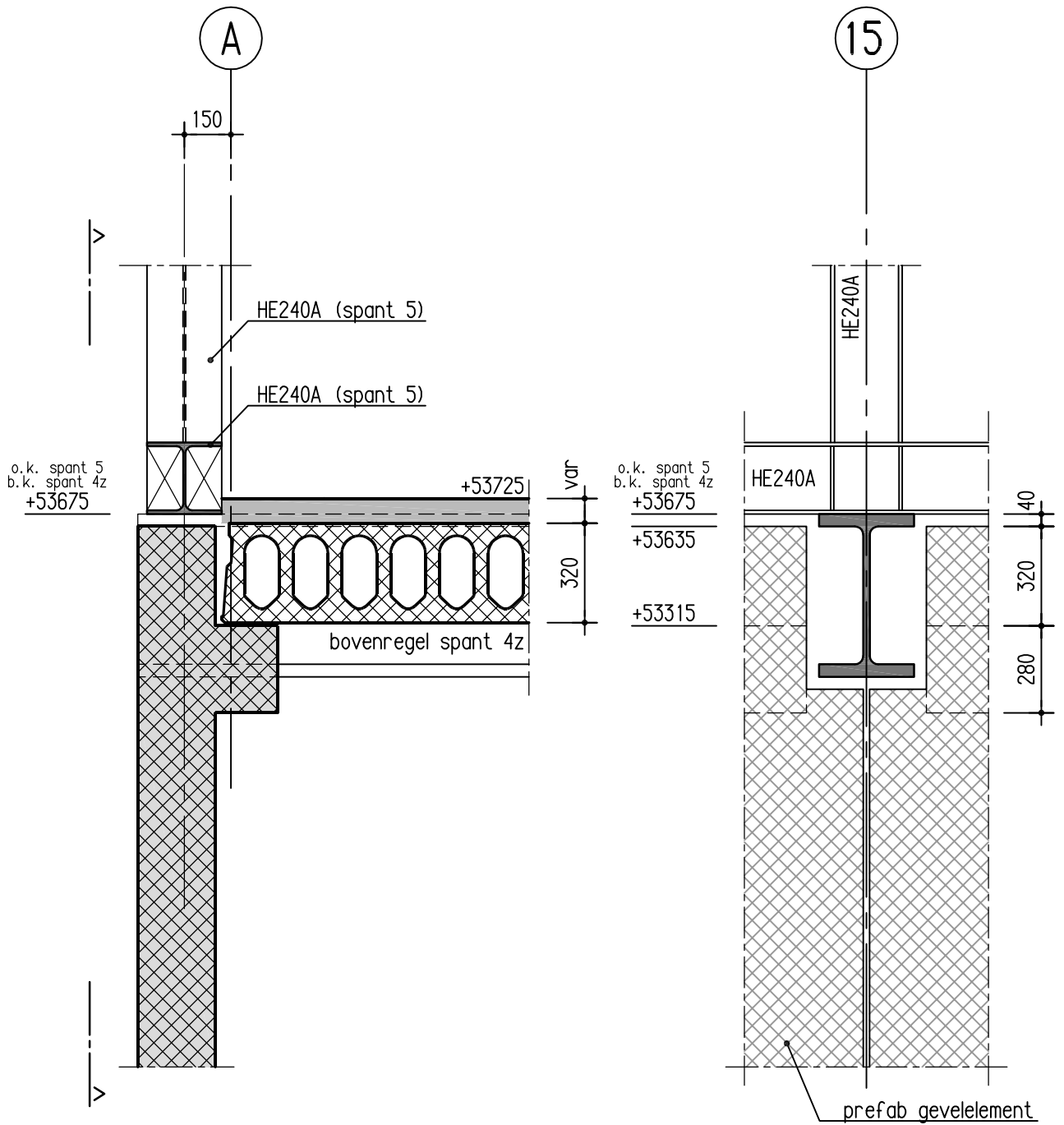
abt

constructies

blad

7.02

vooraanzicht



2652_0050 12 Aug 2008 11:06 RPY

SPANT 5

abt

datum 25-09-2007

getekend rpy

werkcode 2652

tek.nr. M.09.04

constructies

blad

7.03

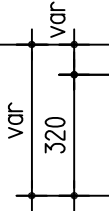
A

150

HE240A (spant 5)

HE240A (spant 5)

+53725



welfsel

+53675 o.k. spant

SPANT 5

datum 25-09-2007

getekend rpy

werkcode 2652

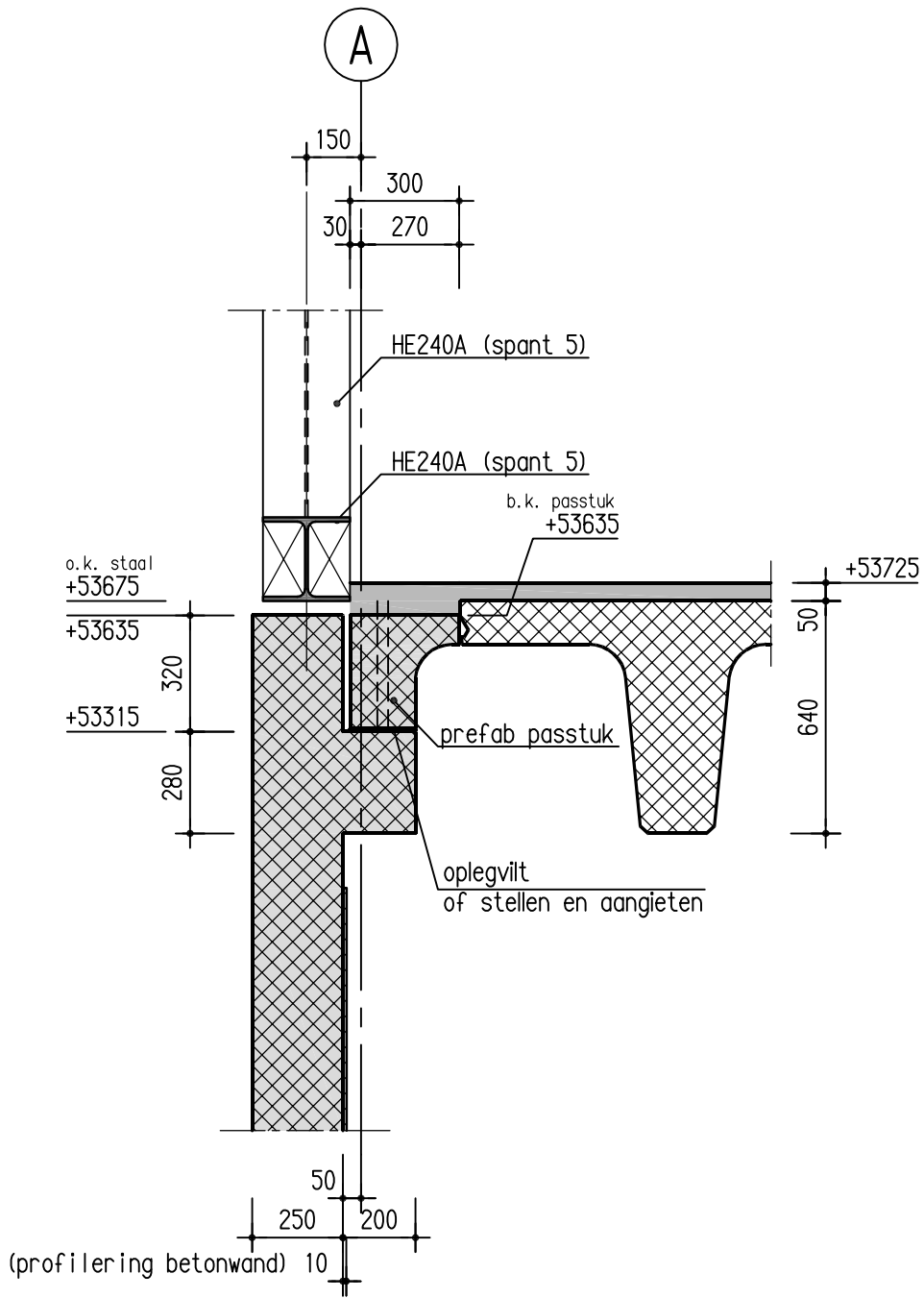
tek.nr. M.09.04

abt

constructies

blad

7.05



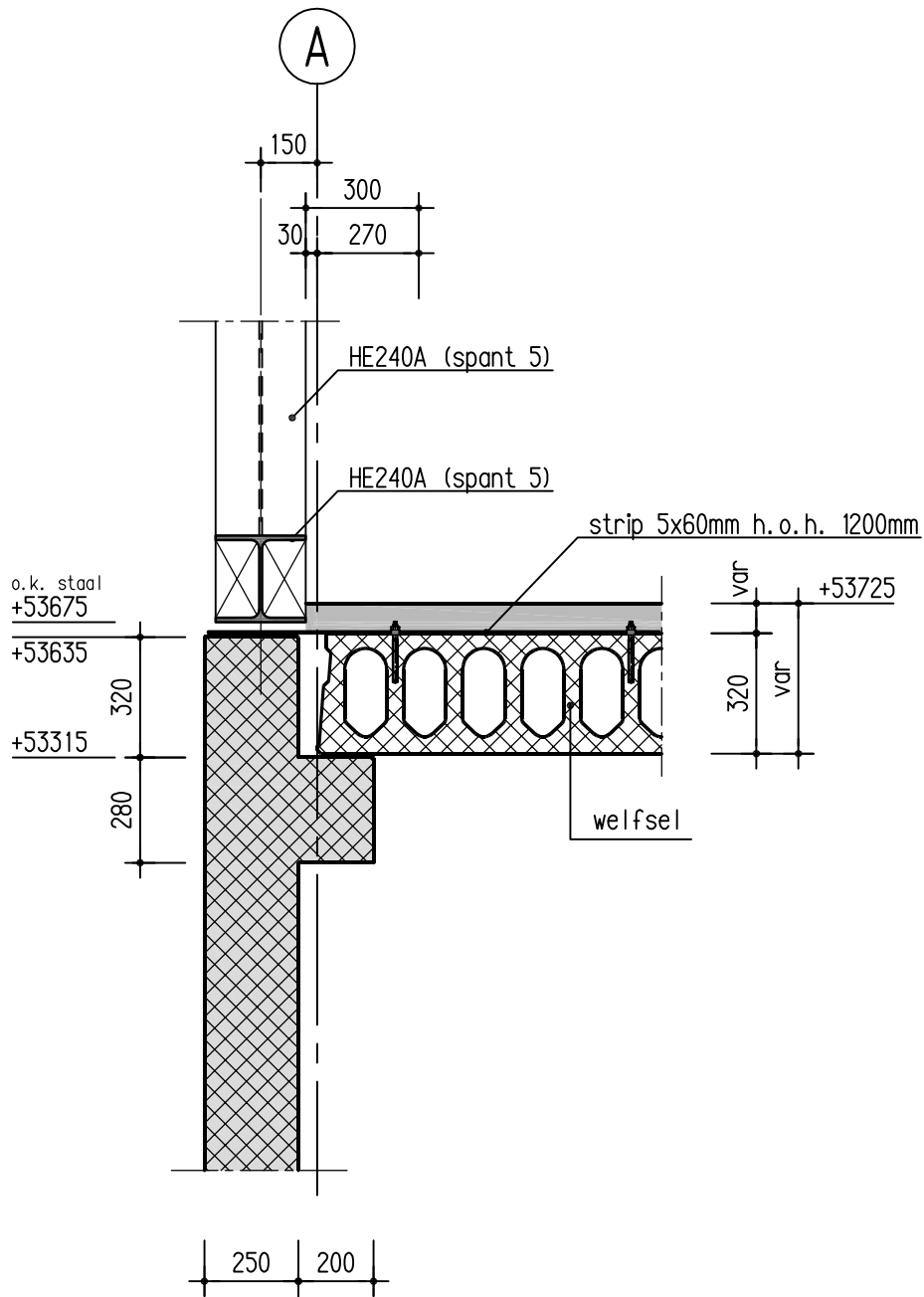
SPANT 5

datum 25-09-2007 getekend rpy werkcode 2652 tek.nr. M.09.04

abt

constructies

blad 7.06



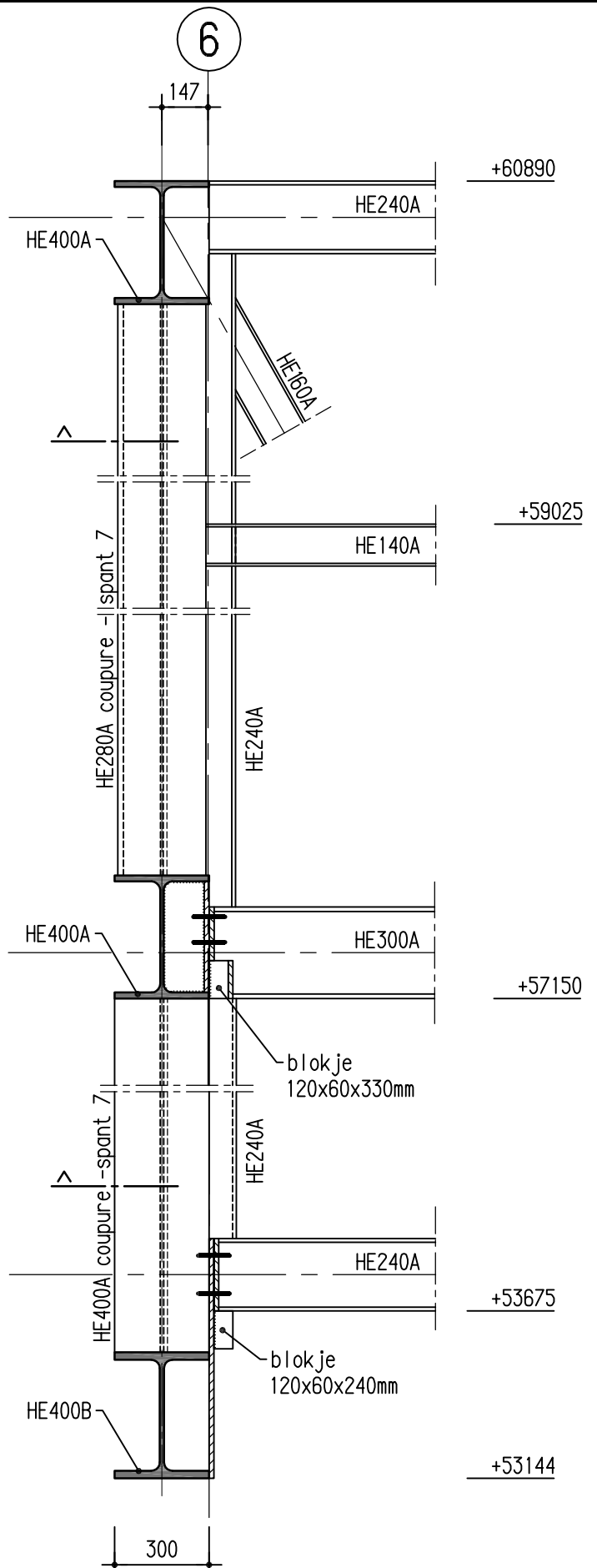
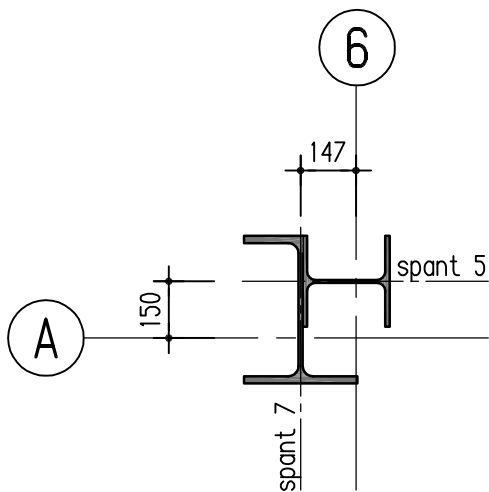
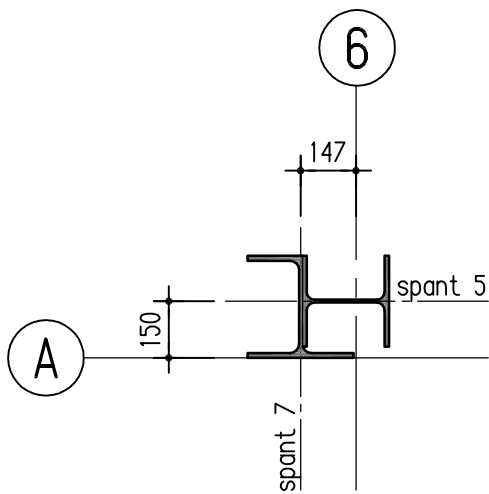
SPANT 5

datum 25-09-2007 getekend rpy werkcode 2652 tek.nr. M.09.04

abt

constructies

blad 7.07



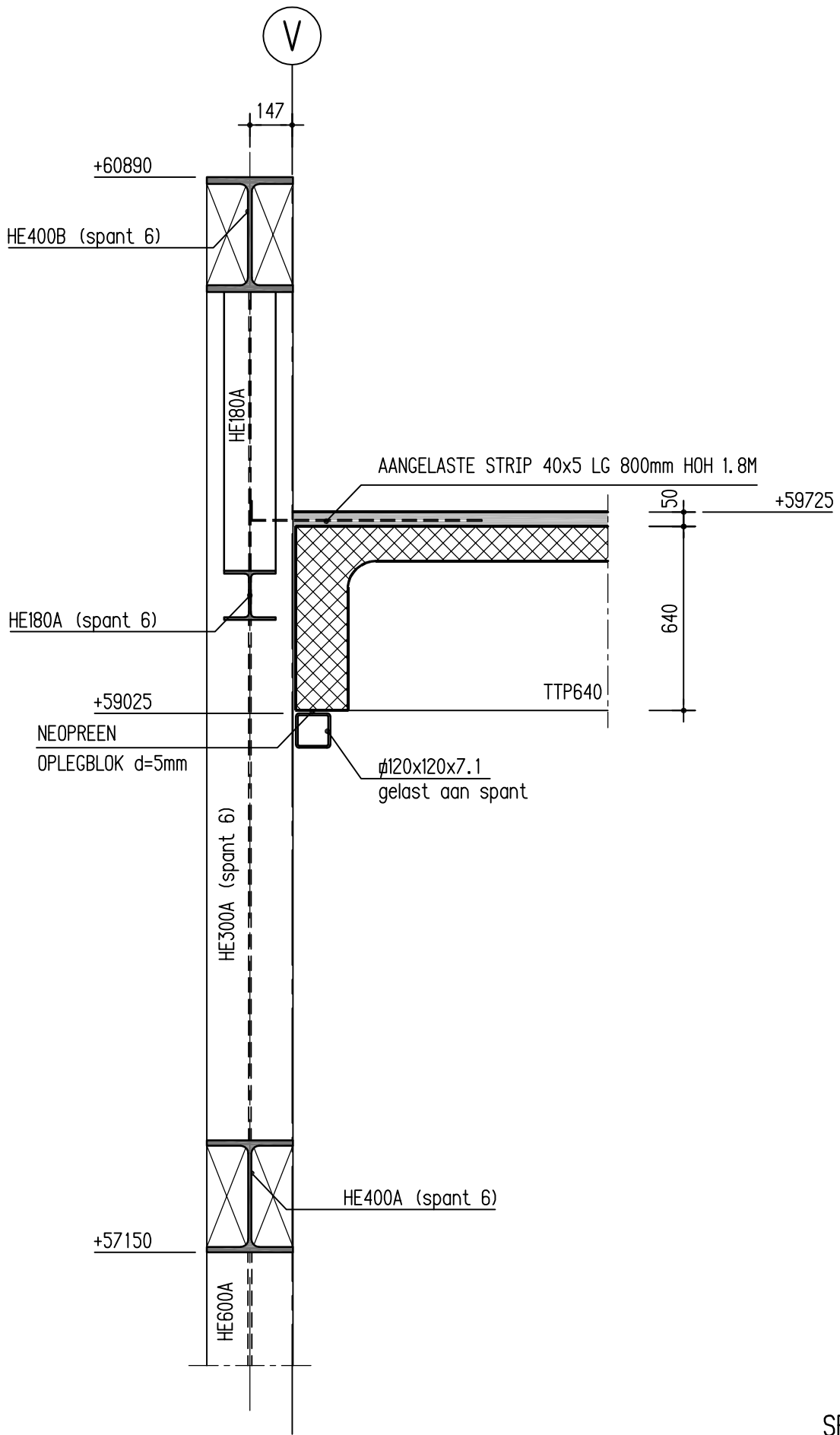
verbinding SPANT 5-7
 verbinding SPANT 5-8 analoog (gespiegeld; as 22 i.p.v. as 6)

datum 25-09-2007 getekend rpy werkcode 2652 tek.nr. M.09.04

abt

constructies

blad 7.08



SPANT 6

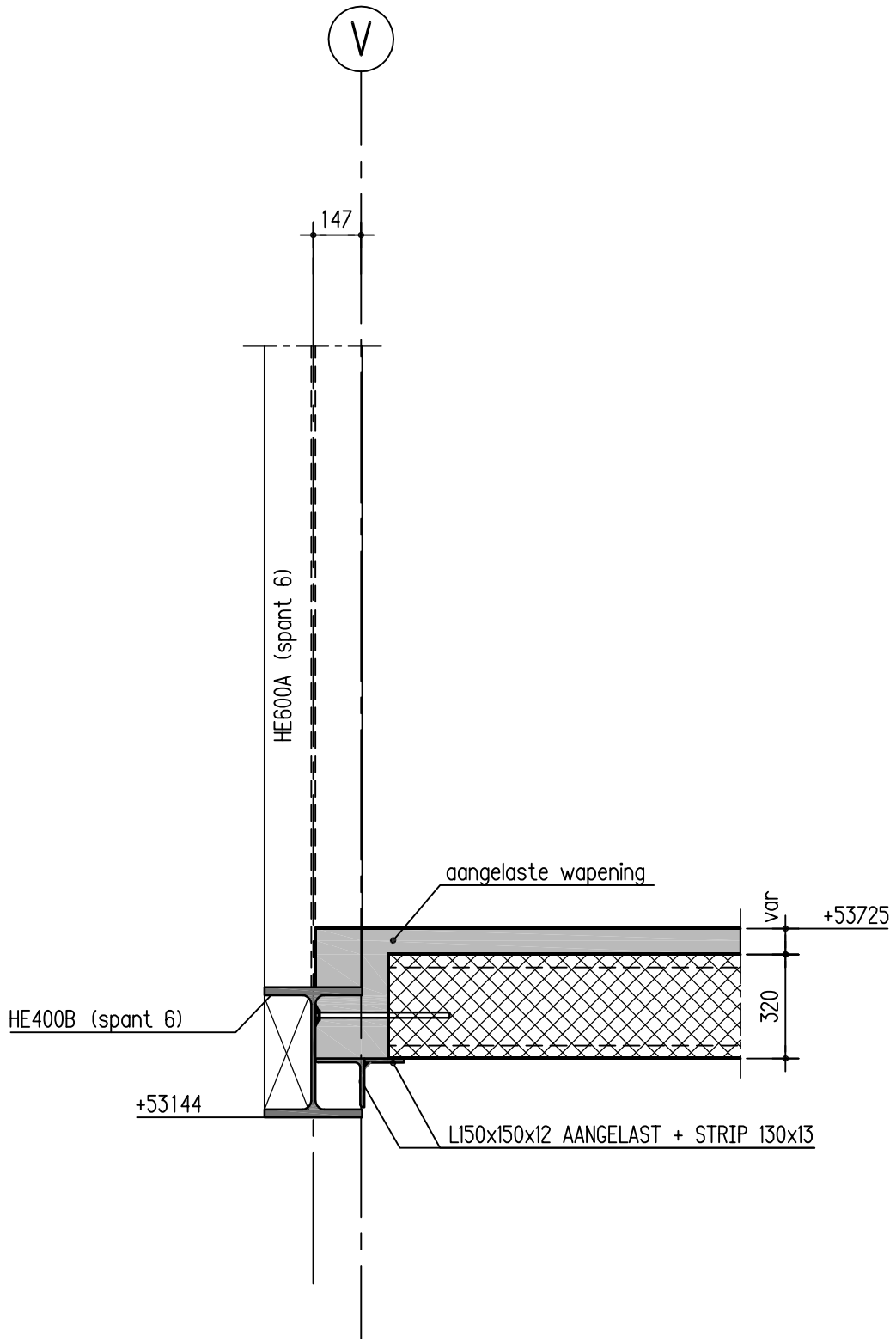
datum 25-09-2007 getekend rpy werkcode 2652 tek.nr. M.09.04

abt

constructies

blad 7.10

2652_0050 12 Aug 2008 11:06 RPY



SPANT 6

abt

datum 25-09-2007

getekend rpy

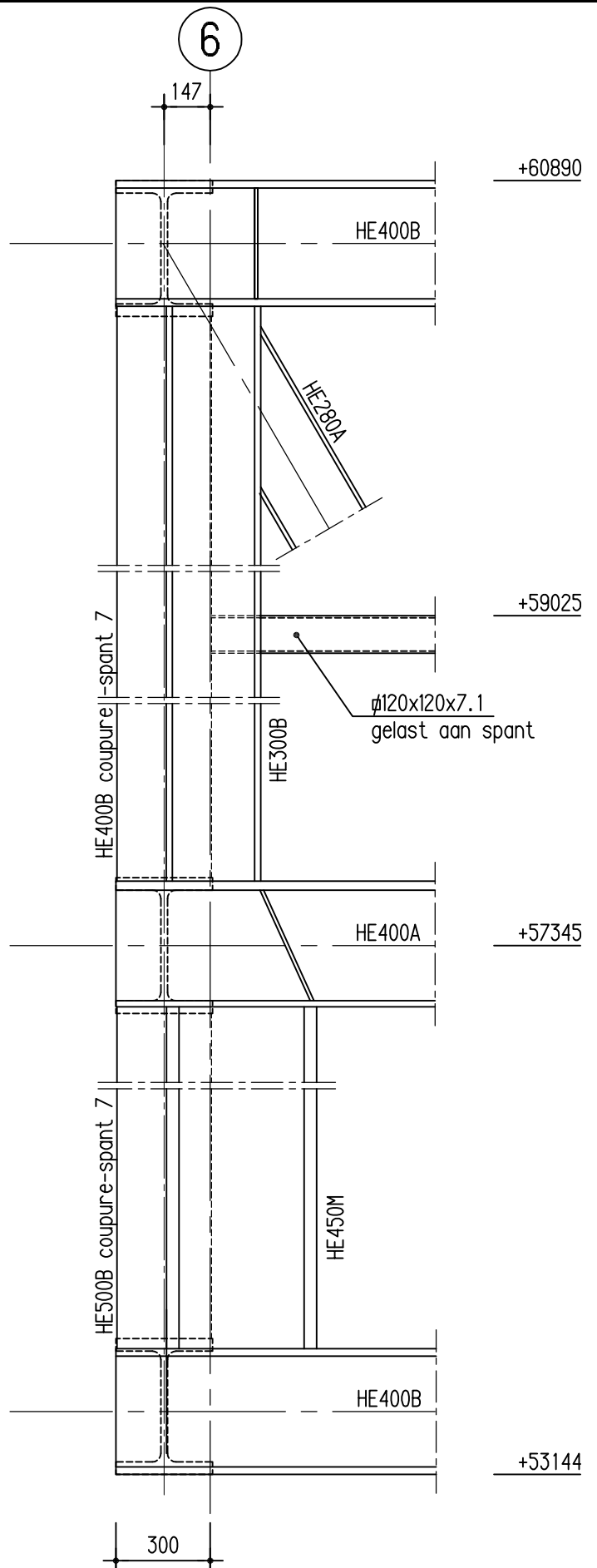
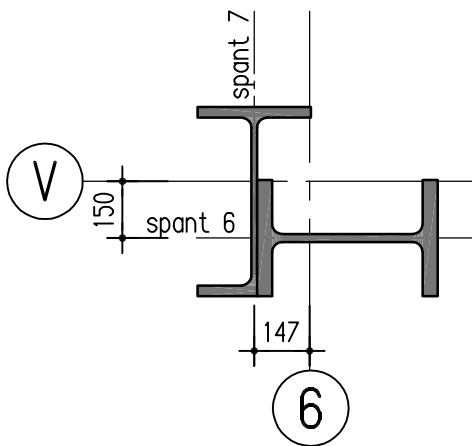
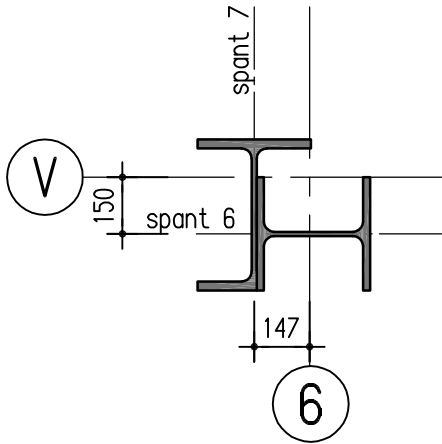
werkcode 2652

tek.nr. M.09.04

constructies

blad

7.11



verbinding SPANT 6-7
 verbinding SPANT 6-8 analoog (gespiegeld; as 22 i.p.v. as 6)

datum 25-09-2007

getekend rpy

werkcode 2652

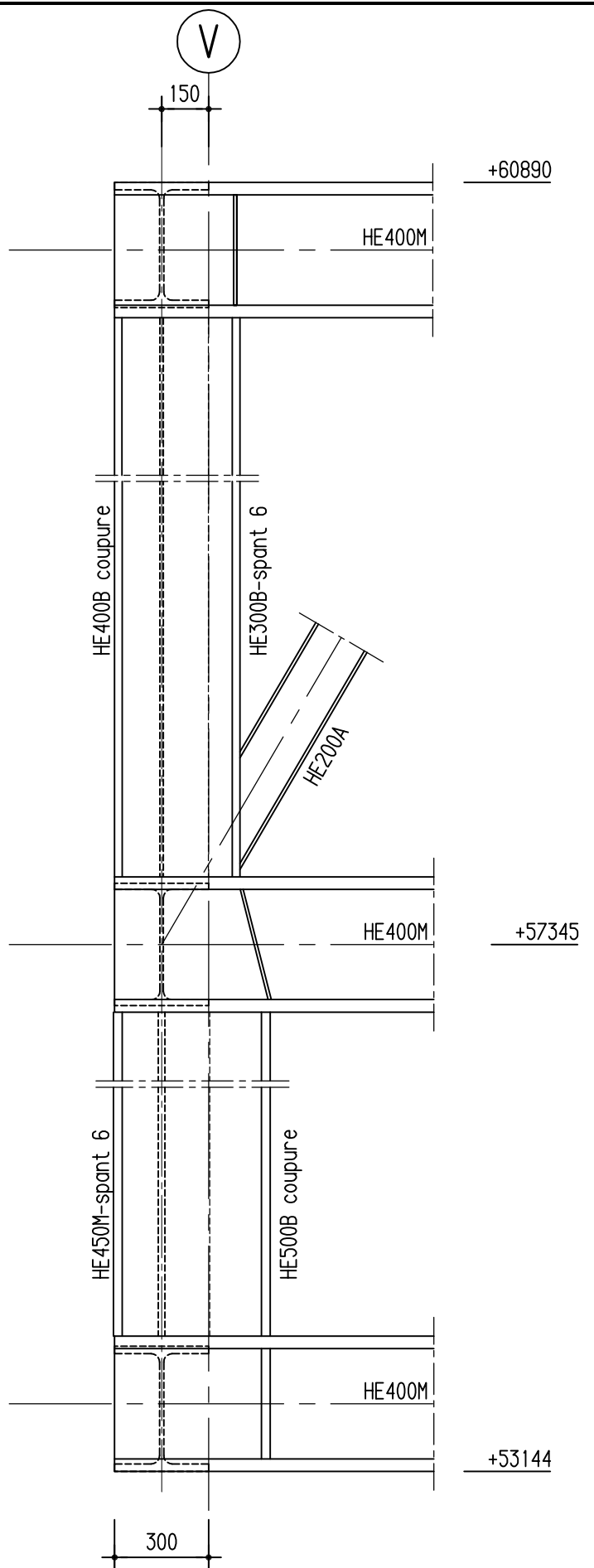
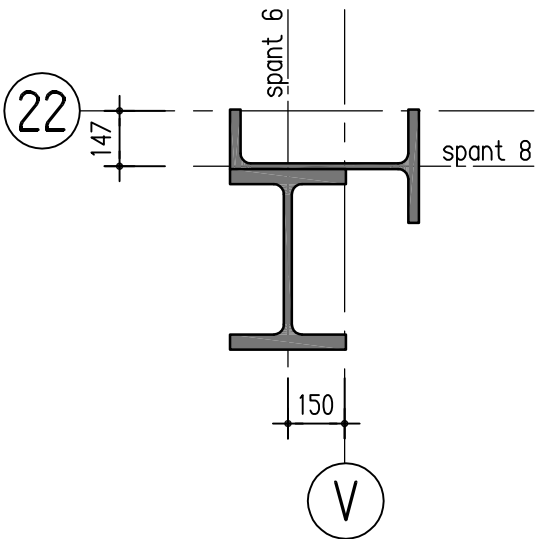
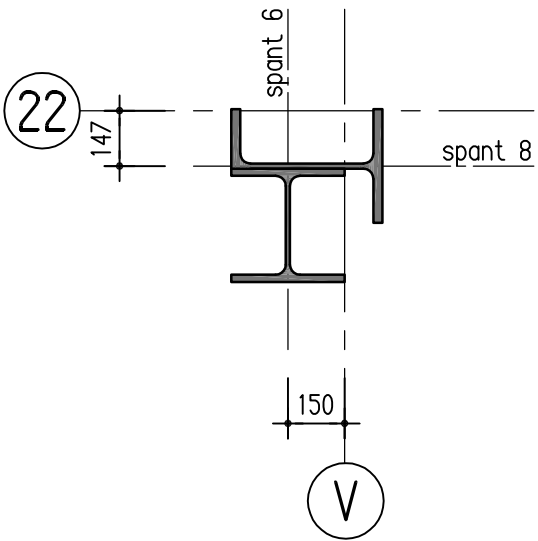
tek.nr. M.09.04

abt

constructies

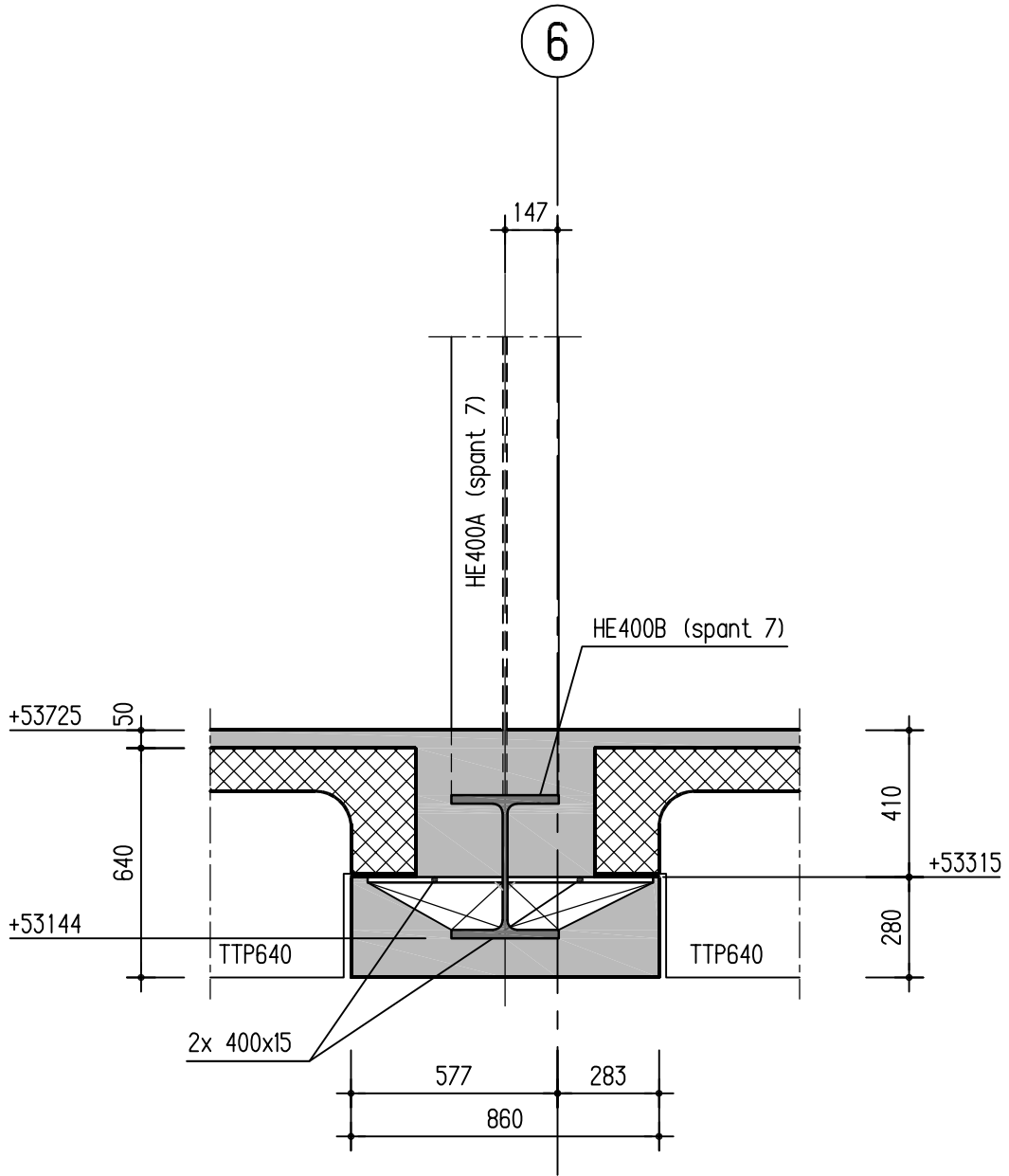
blad

7.12



verbinding SPANT 6-8
 verbinding SPANT 6-7 analoog (gespiegeld)

abt	datum	25-09-2007	getekend	rpv	werkcode	2652	tek.nr.	M.09.04
	constructies						blad	7.13



SPANT 7

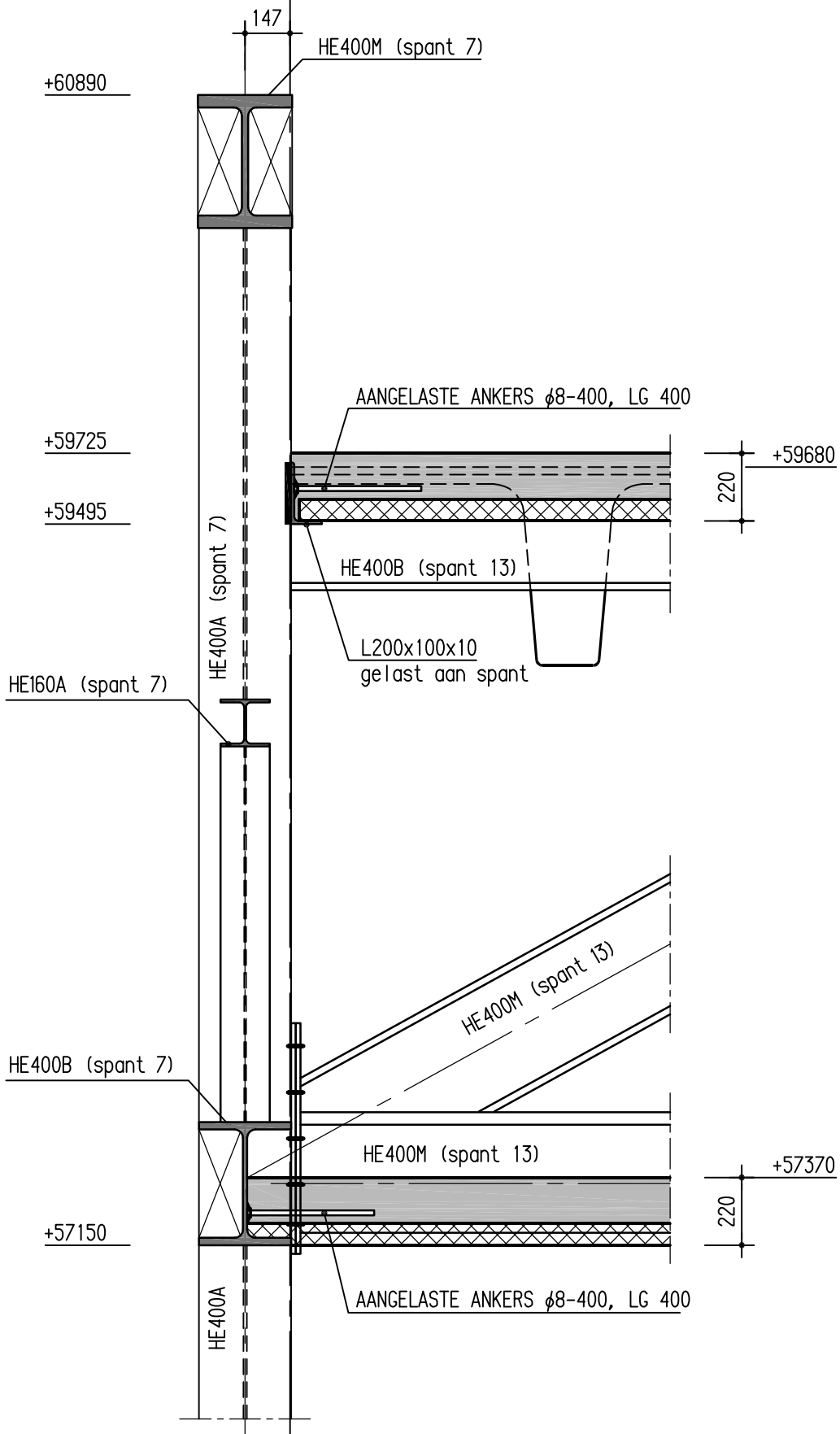
datum 25-09-2007 getekend rpy werkcode 2652 tek.nr. M.09.04

abt

constructies

blad 7.14

6



SPANT 7-13

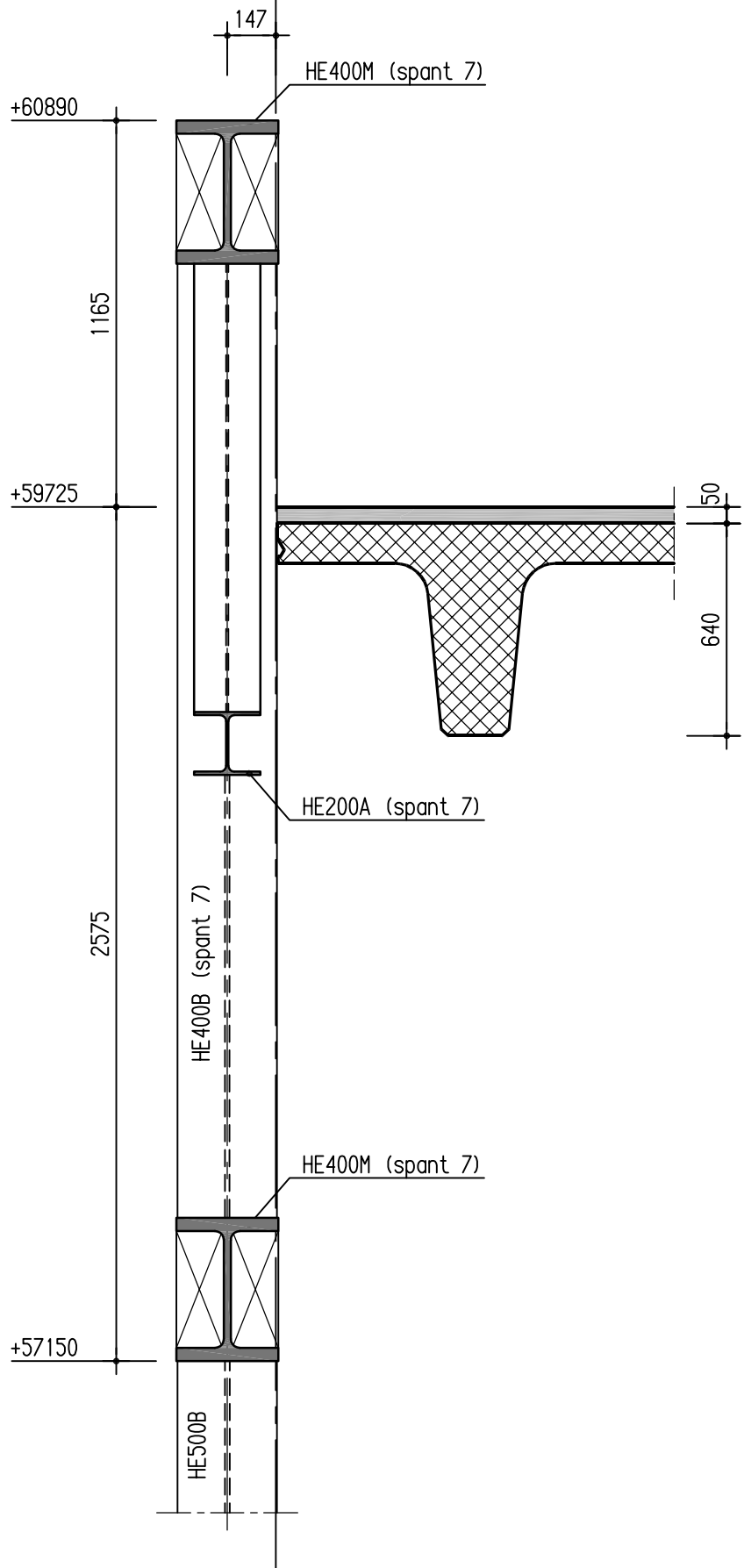
datum	25-09-2007	getekend	rpv	werkcode	2652	tek.nr.	M. 09. 04
-------	------------	----------	-----	----------	------	---------	-----------

abt

constructies

blad	7.15
------	------

6



SPANT 7

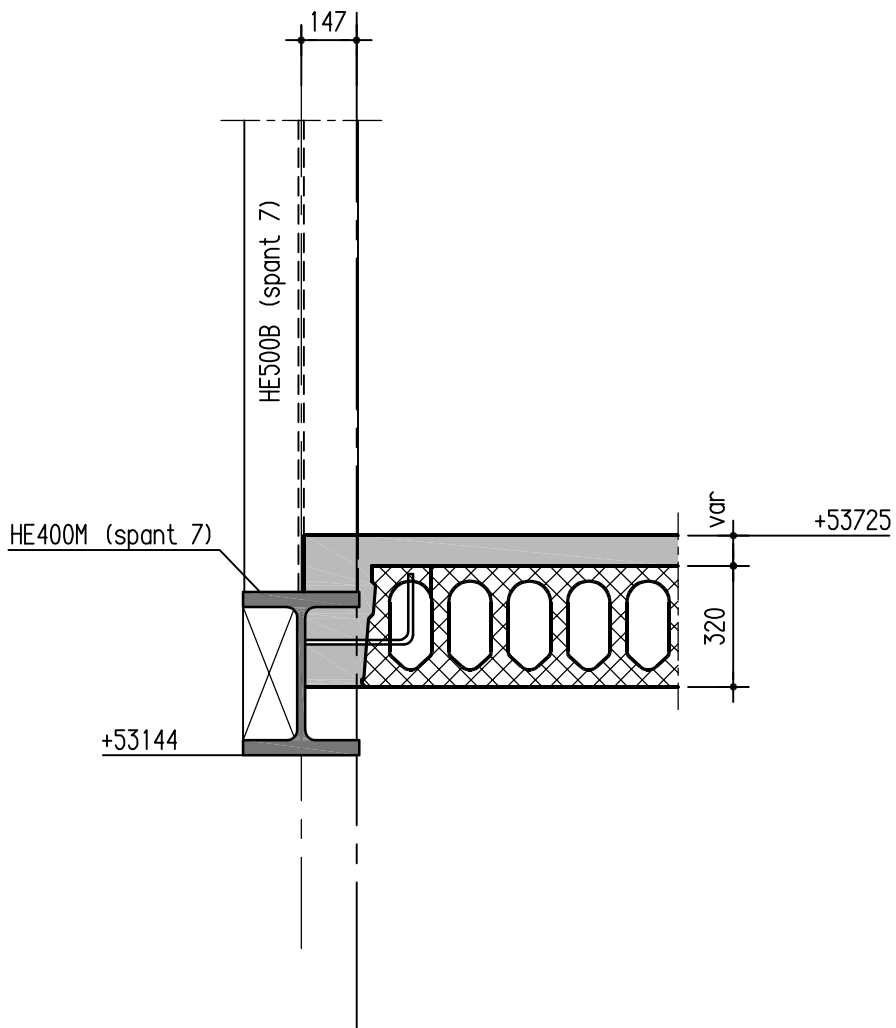
datum	25-09-2007	getekend	rpy	werkcode	2652	tek.nr.	M. 09. 04
-------	------------	----------	-----	----------	------	---------	-----------

abt

constructies

blad	7.17
------	------

6



SPANT 7

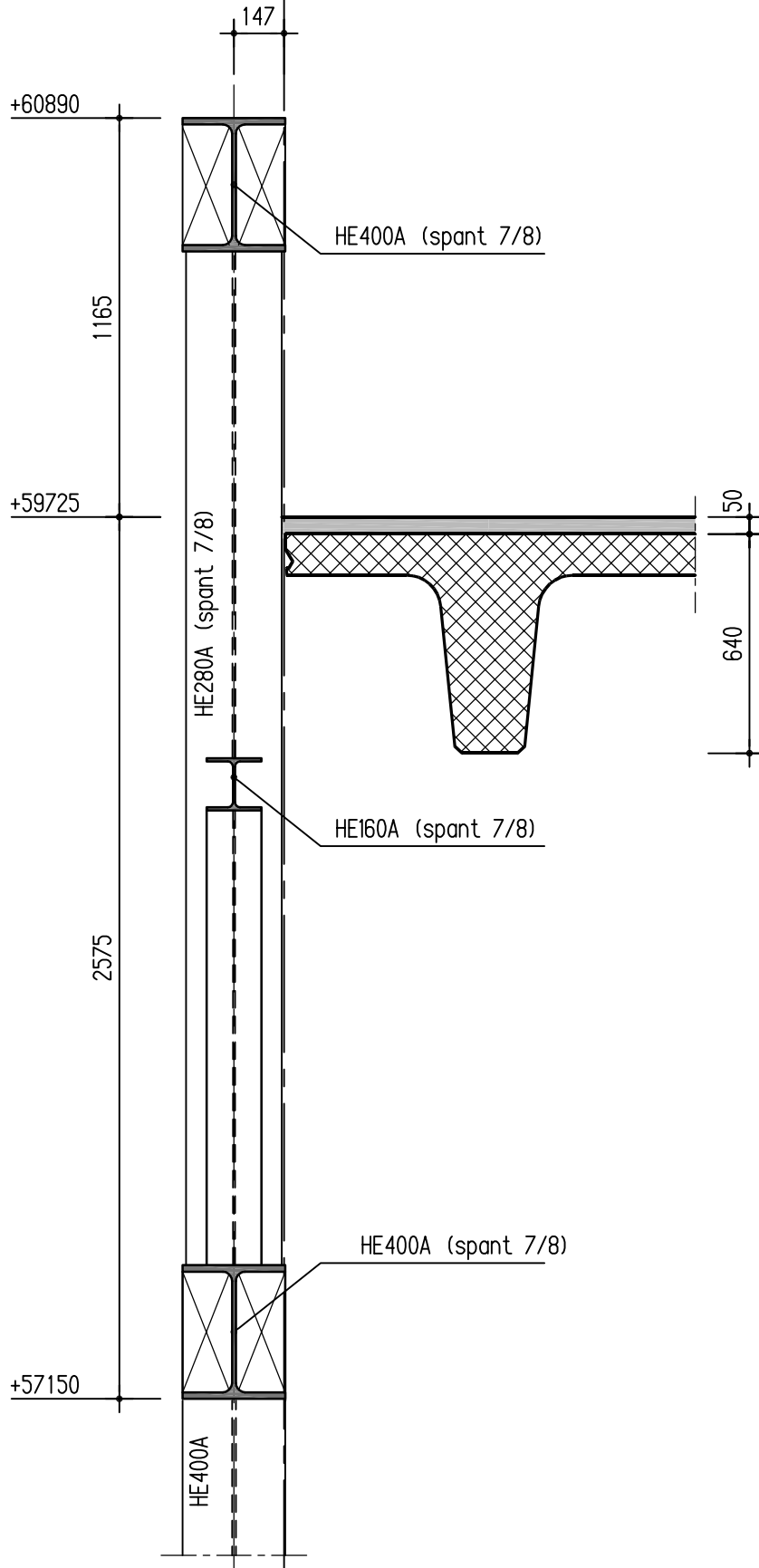
datum 25-09-2007 getekend rpy werkcode 2652 tek.nr. M.09.04

abt

constructies

blad 7.18

6



SPANT 7
idem voor SPANT 8 (maar gespiegeld en as 22 i.p.v. 6)

datum 25-09-2007

getekend rpy

werkcode 2652

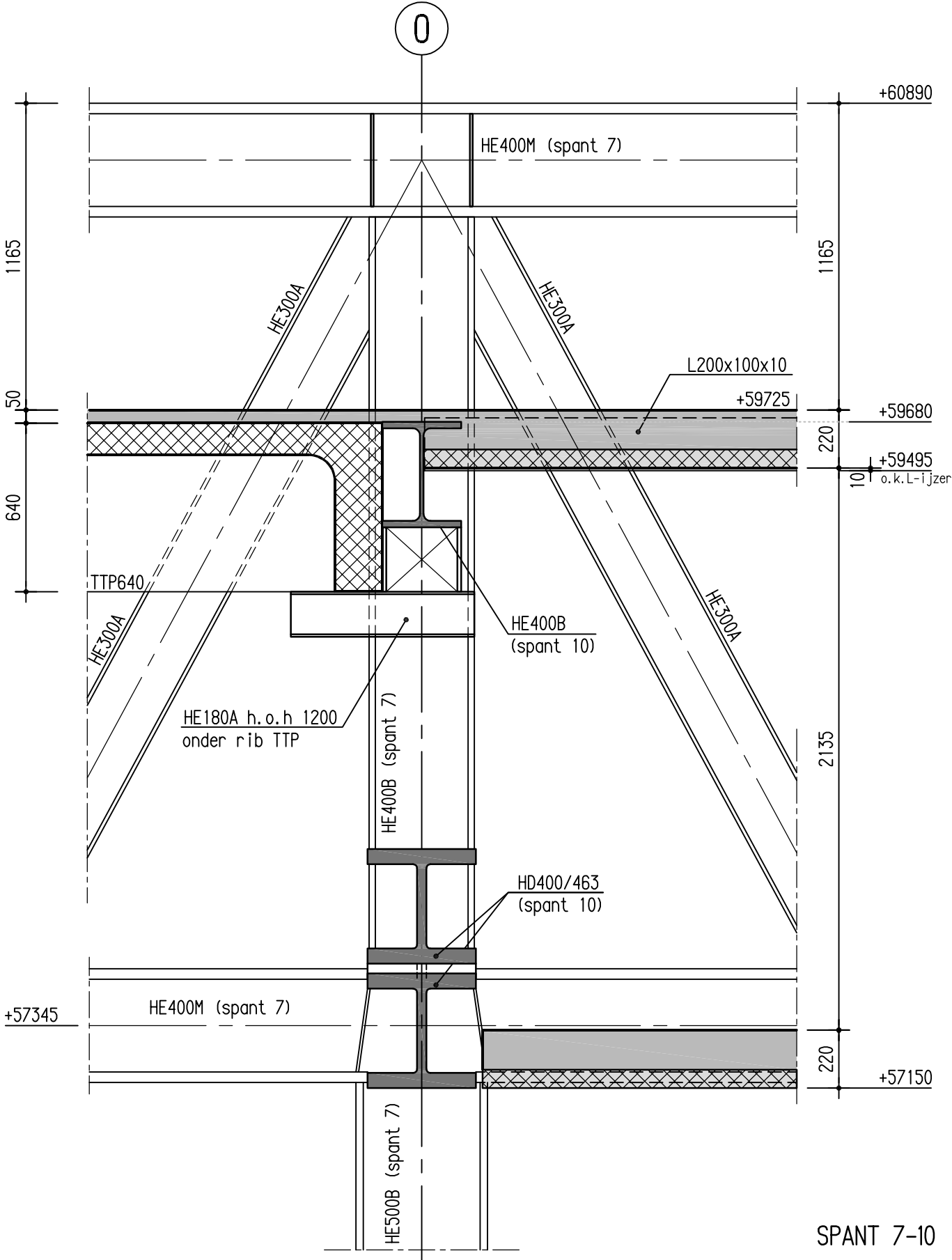
tek.nr. M.09.04

abt

constructies

blad

7.19



2652_0050 12 Aug 2008 11:06 RPY

SPANT 7-10

abt	constructies	getekend rpy	werkcode 2652	tek.nr. M.09.04
				blad 7.20

datum 25-09-2007

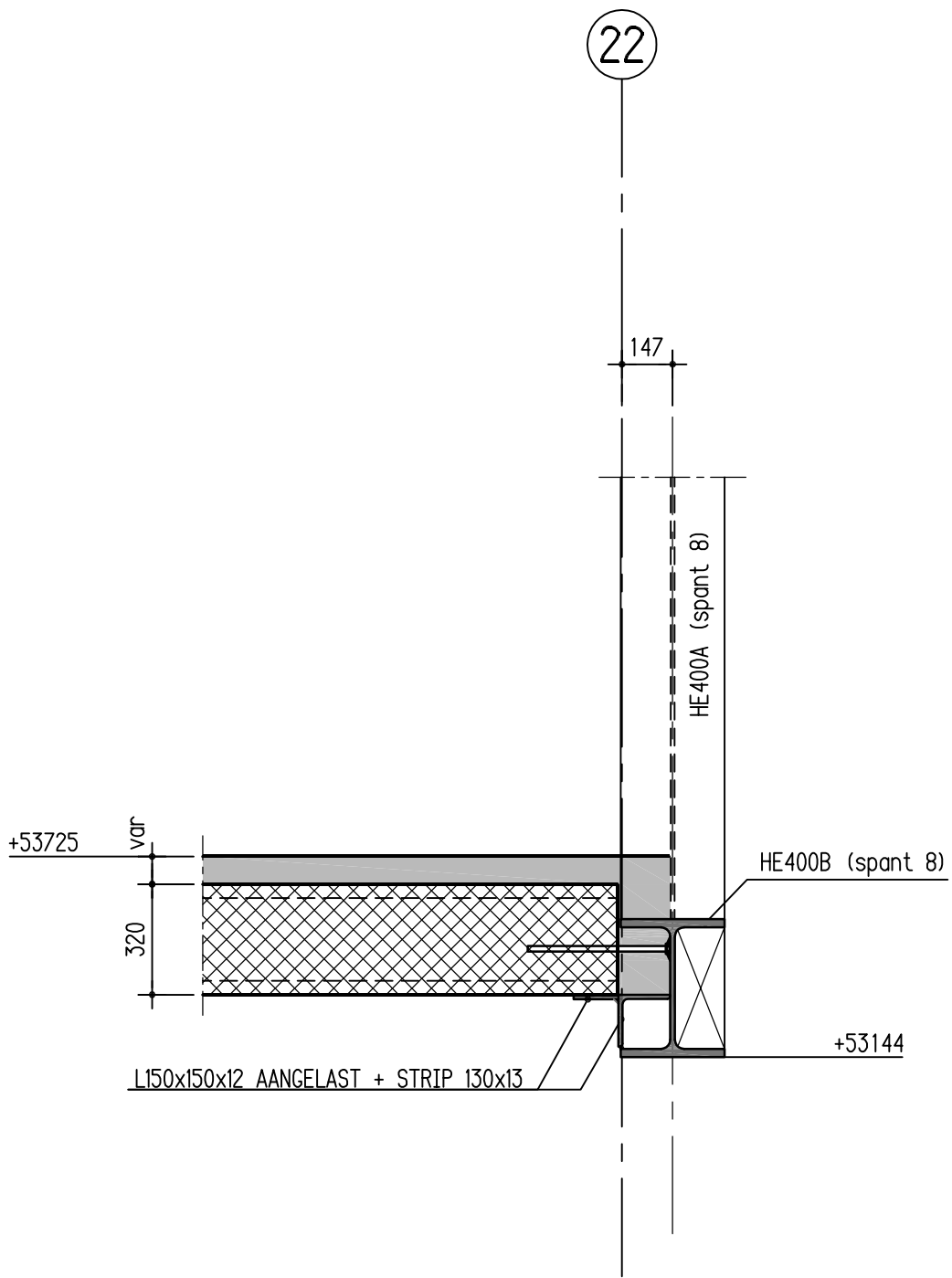
constructies

getekend rpy

werkcode 2652

tek.nr. M.09.04

blad 7.20



SPANT 8

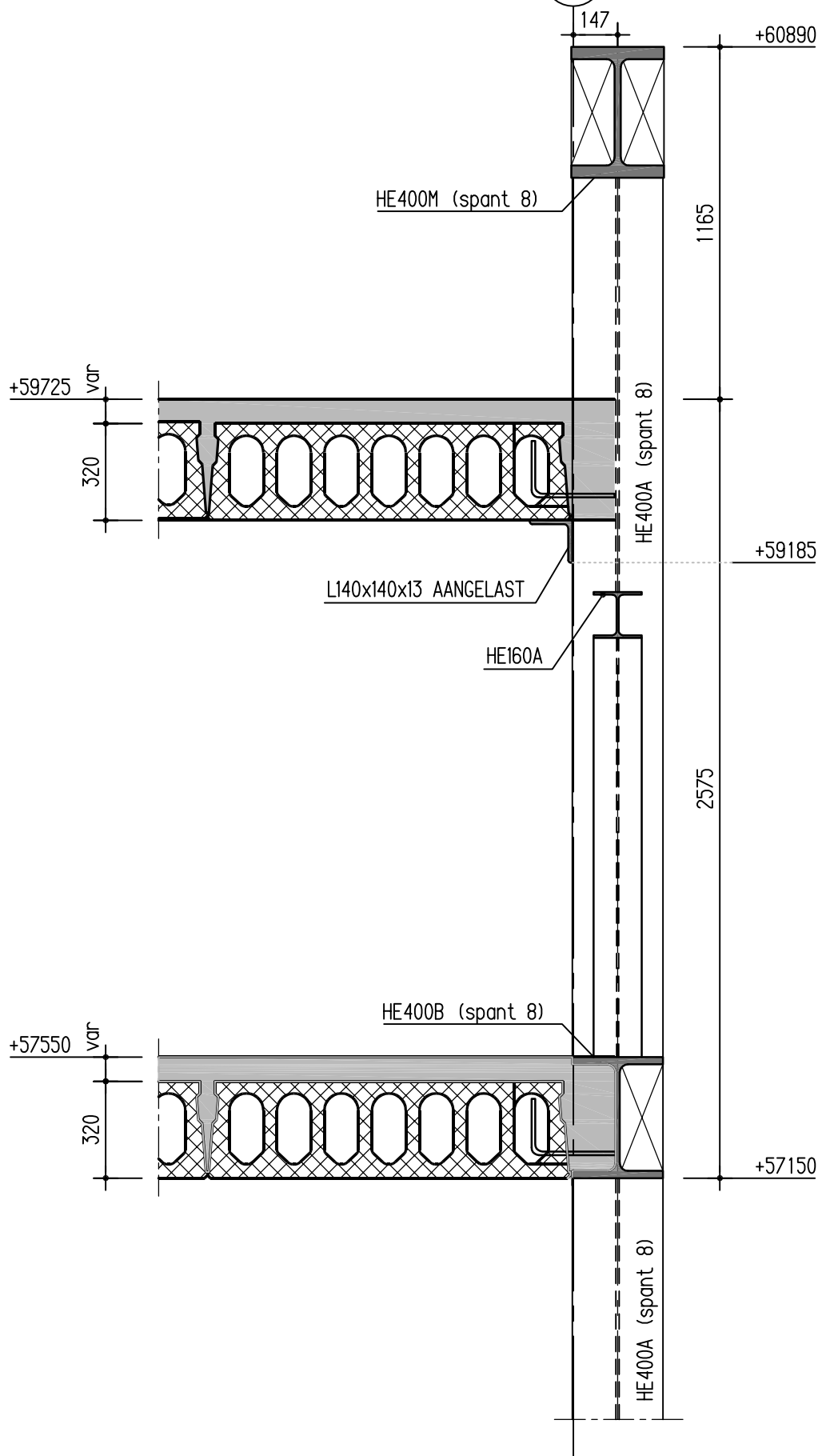
datum 25-09-2007 getekend rpy werkcode 2652 tek.nr. M.09.04

abt

constructies

blad 7.21

22



SPANT 8

datum 25-09-2007

getekend rpy

werkcode 2652

tek.nr. M.09.04

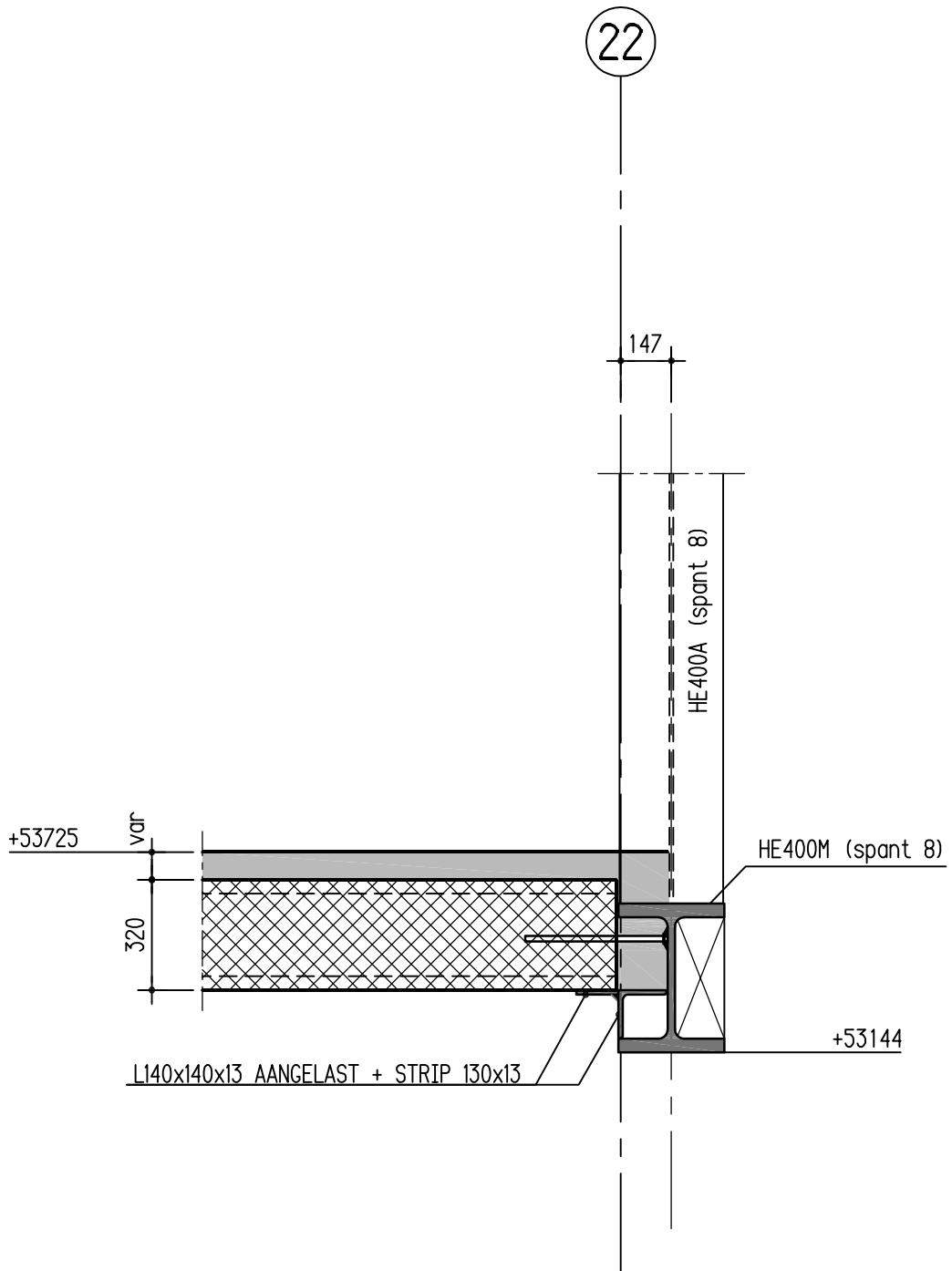
abt

constructies

blad

7.22

22



SPANT 8

datum 25-09-2007

getekend rpy

werkcode 2652

tek.nr. M.09.04

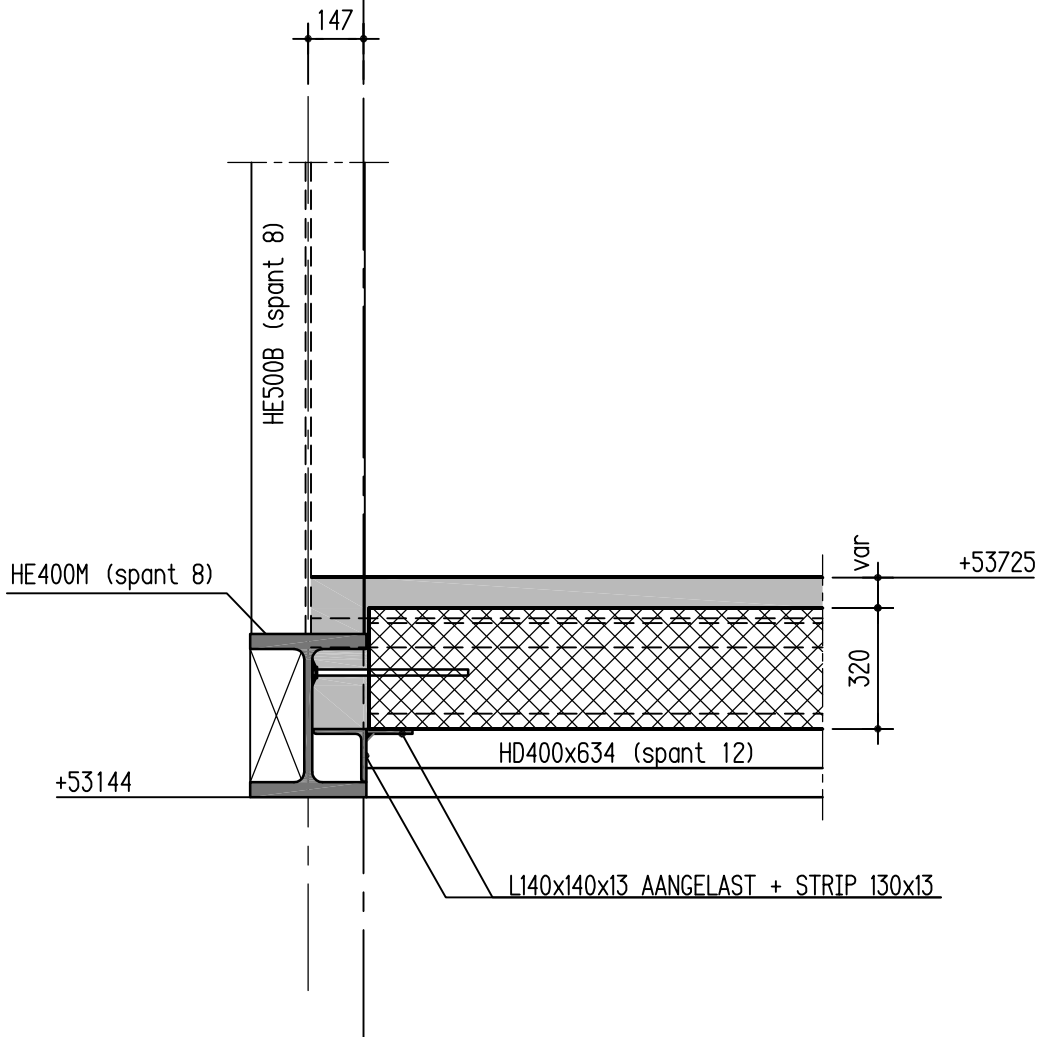
abt

constructies

blad

7.23

22



SPANT 8

datum 25-09-2007

getekend rpy

werkcode 2652

tek.nr. M.09.04

abt

constructies

blad

7.24

spant 11

22

spant 8

+59680

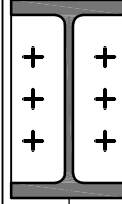
HE500M

147

+59185

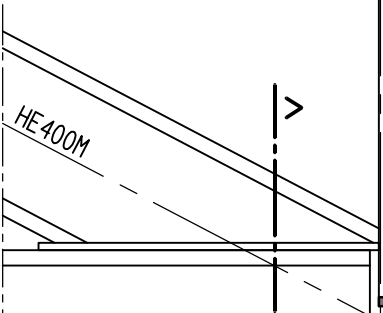
L140x140x13

HE500M



HE400A (spant 8)

HE400A



HE400M

+57674

HE500M

HE400B

+57150

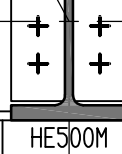


HE160A



HE400M

HE400B



HE500M

HE400A

HE400A (spant 8)

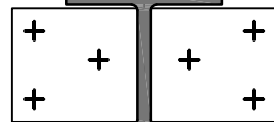
HE400A

+53579

HD400x463

HE400M

+53144



HE400M

HD400x463

verbinding SPANT 8-11

datum 25-09-2007

getekend rpy

werkcode 2652

tek.nr. M.09.04

abt

constructies

blad

7.25

spant 12

22

147

+59680

HD400x463

HE400B (spant 8)

+57585

HD400x463

HD400x463

HE400M

+57150

+53579

HD400x634

HE400M

+53144

HE500B

0

spant 8

HD400x463

HE400B

HD400x463

HE400M

HE500B

HD400x634

HD400x634

verbinding SPANT 8-12

datum 25-09-2007

getekend rpy

werkcode 2652

tek.nr. M. 09. 04

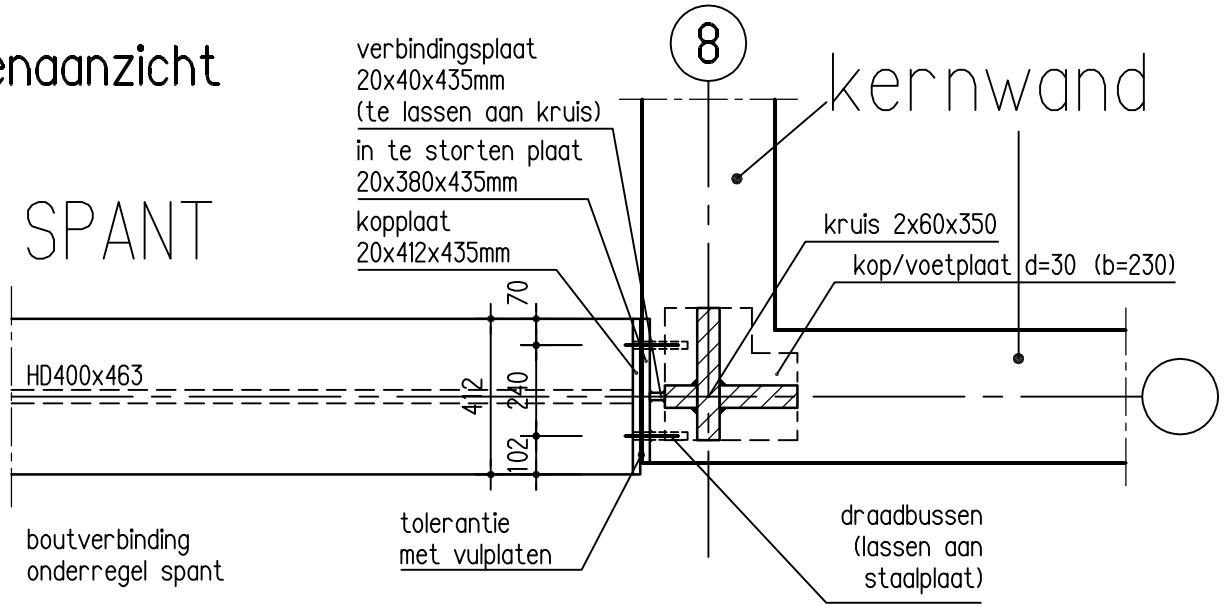
abt

constructies

blad

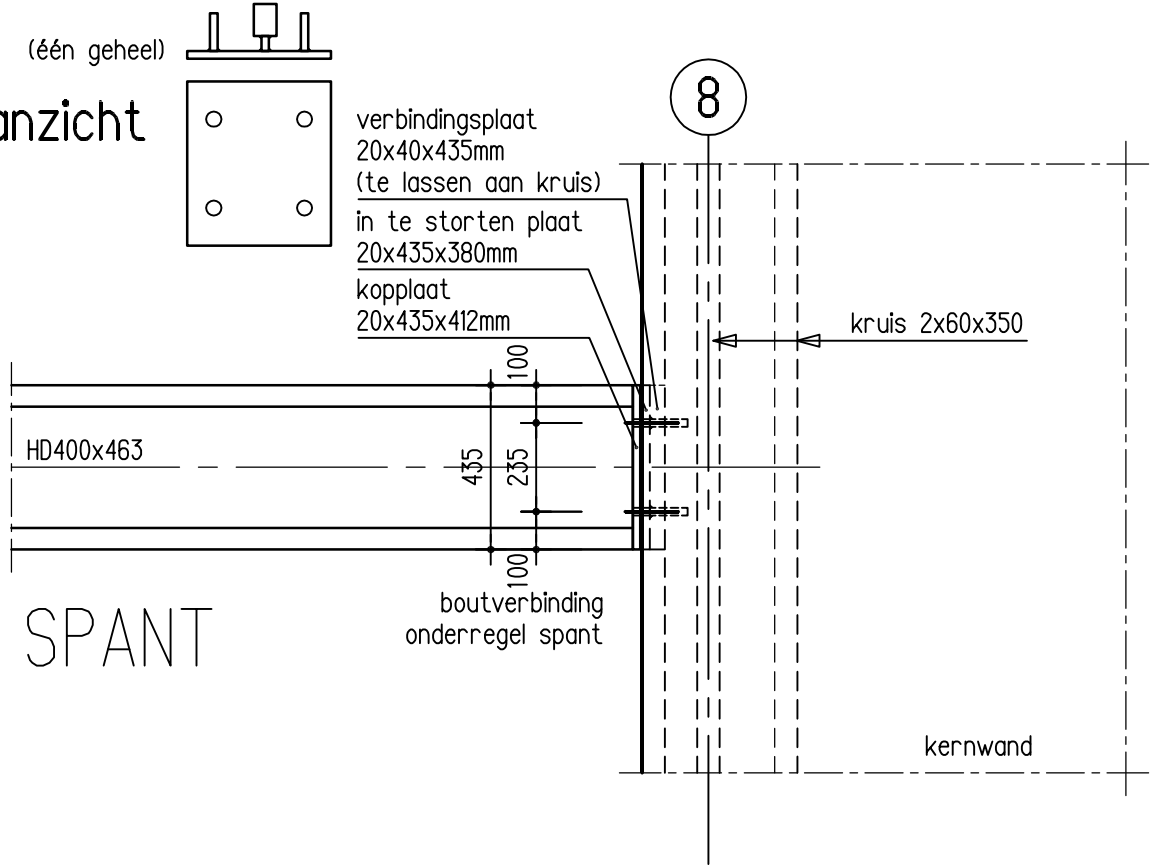
7.26

bovenaanzicht



boutverbinding onderregel spant

zijaanzicht



boutverbinding onderregel spant

SPANT

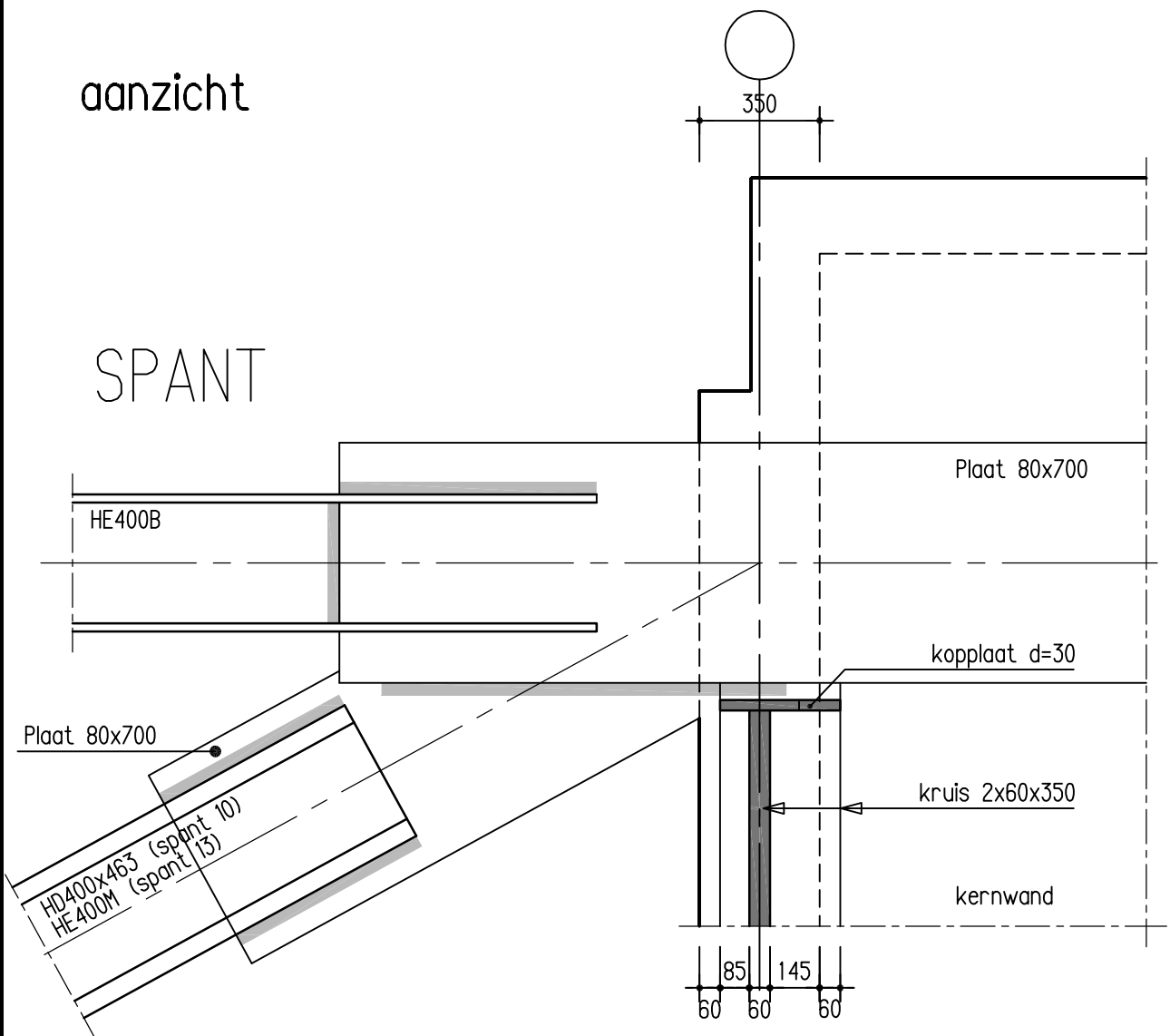
bevestiging onderregel SPANT 10

datum	25-09-2007	getekend	rpv	werkcode	2652	tek.nr.	M. 09. 04
abt	constructies					blad	7.27

2652_0050 12 Aug 2008 11:06 RPY

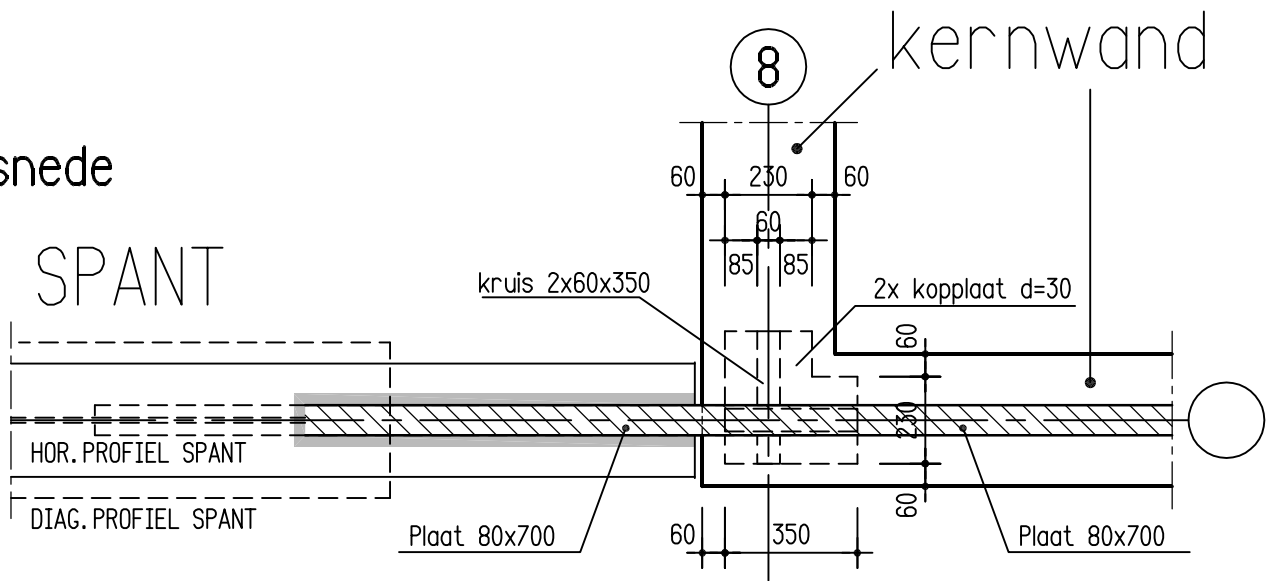
aanzicht

SPANT



snede

SPANT



bevestiging bovenregel SPANT 10/13

datum 25-09-2007

getekend rpy

werkcode 2652

tek.nr. M.09.04

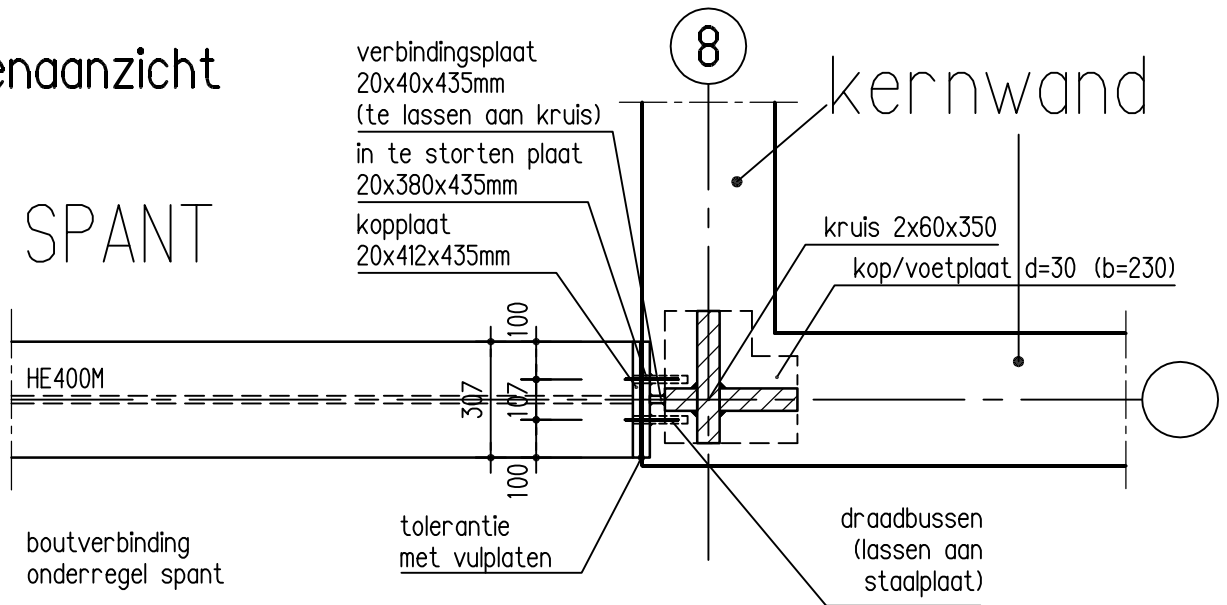
abt

constructies

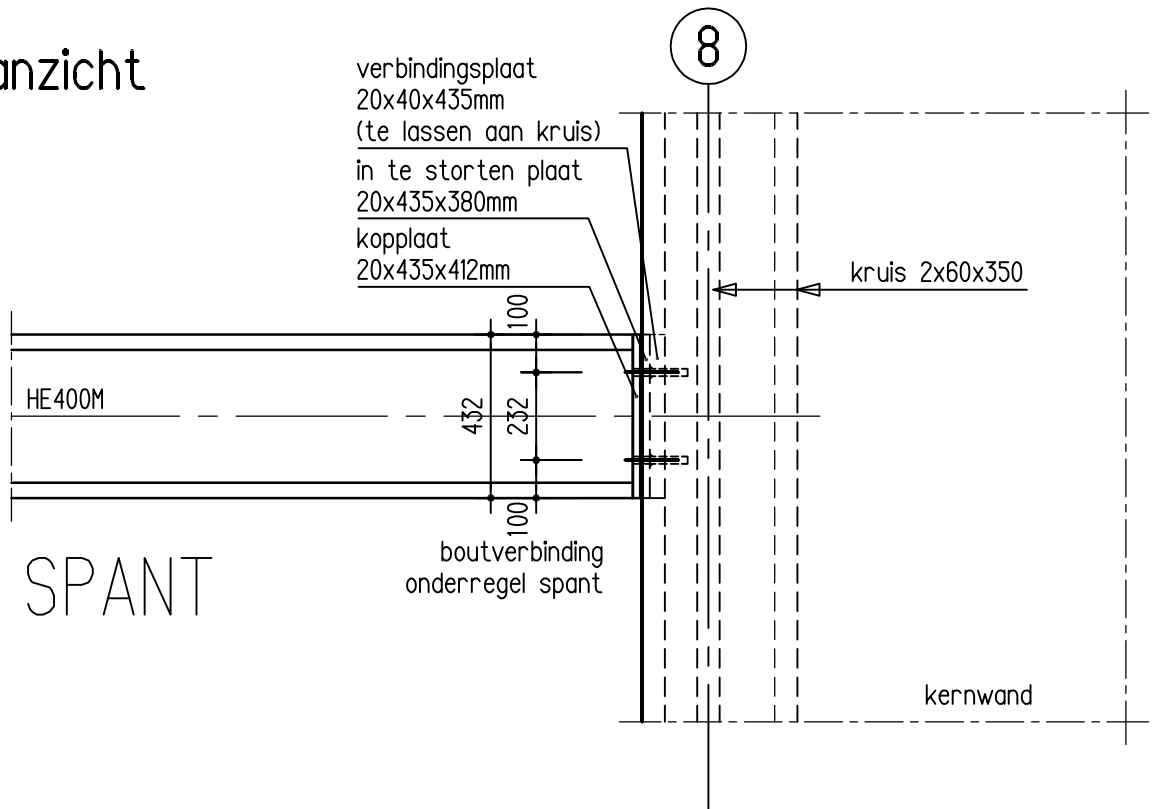
blad

7.28

bovenaanzicht



zijaanzicht



bevestiging onderregel SPANT 13/14

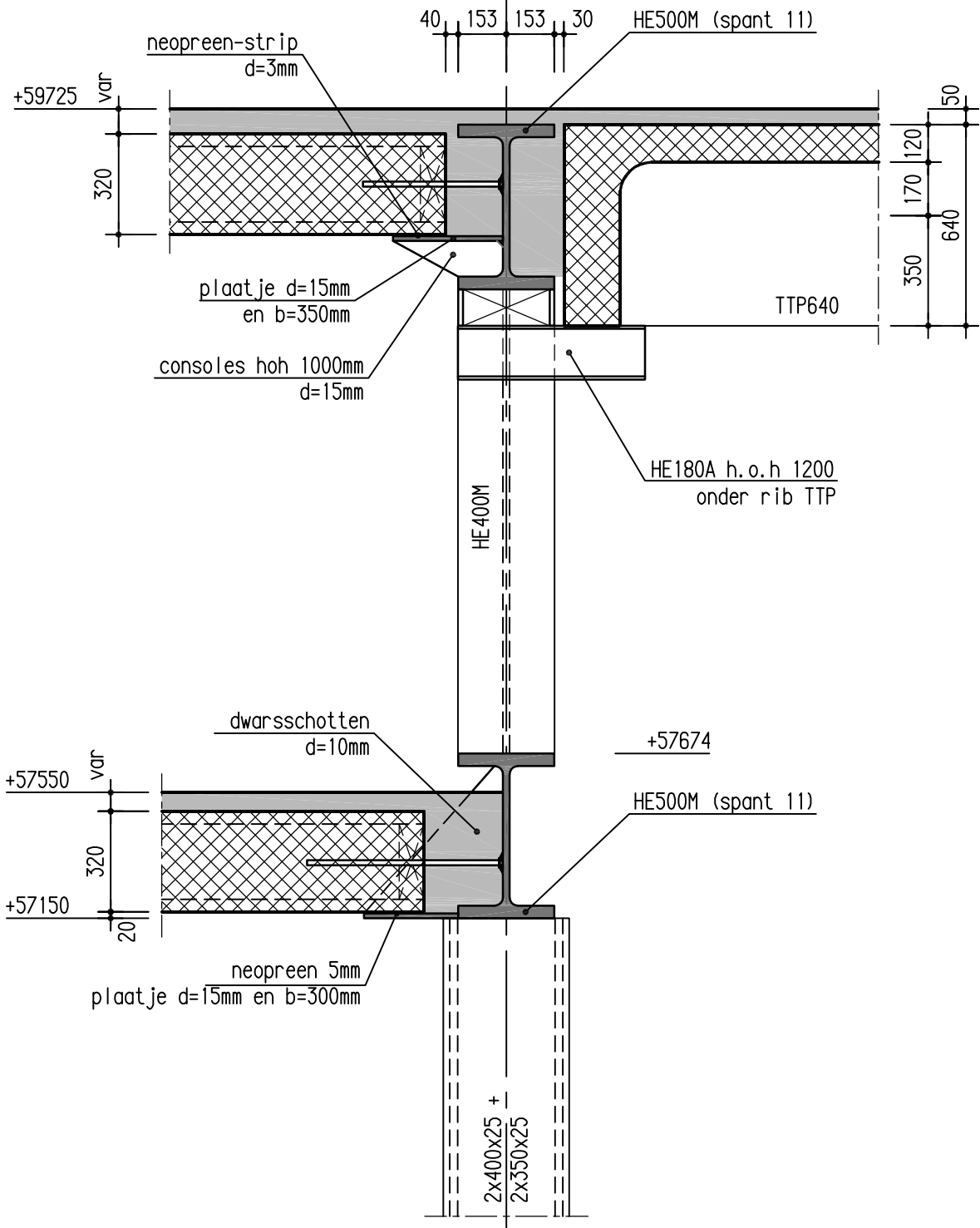
datum 25-09-2007 getekend rpy werkcode 2652 tek.nr. M.09.04

abt

constructies

blad 7.29

H



SPANT 11

datum

25-09-2007

getekend

rpy

werkcode 2652

tek.nr.

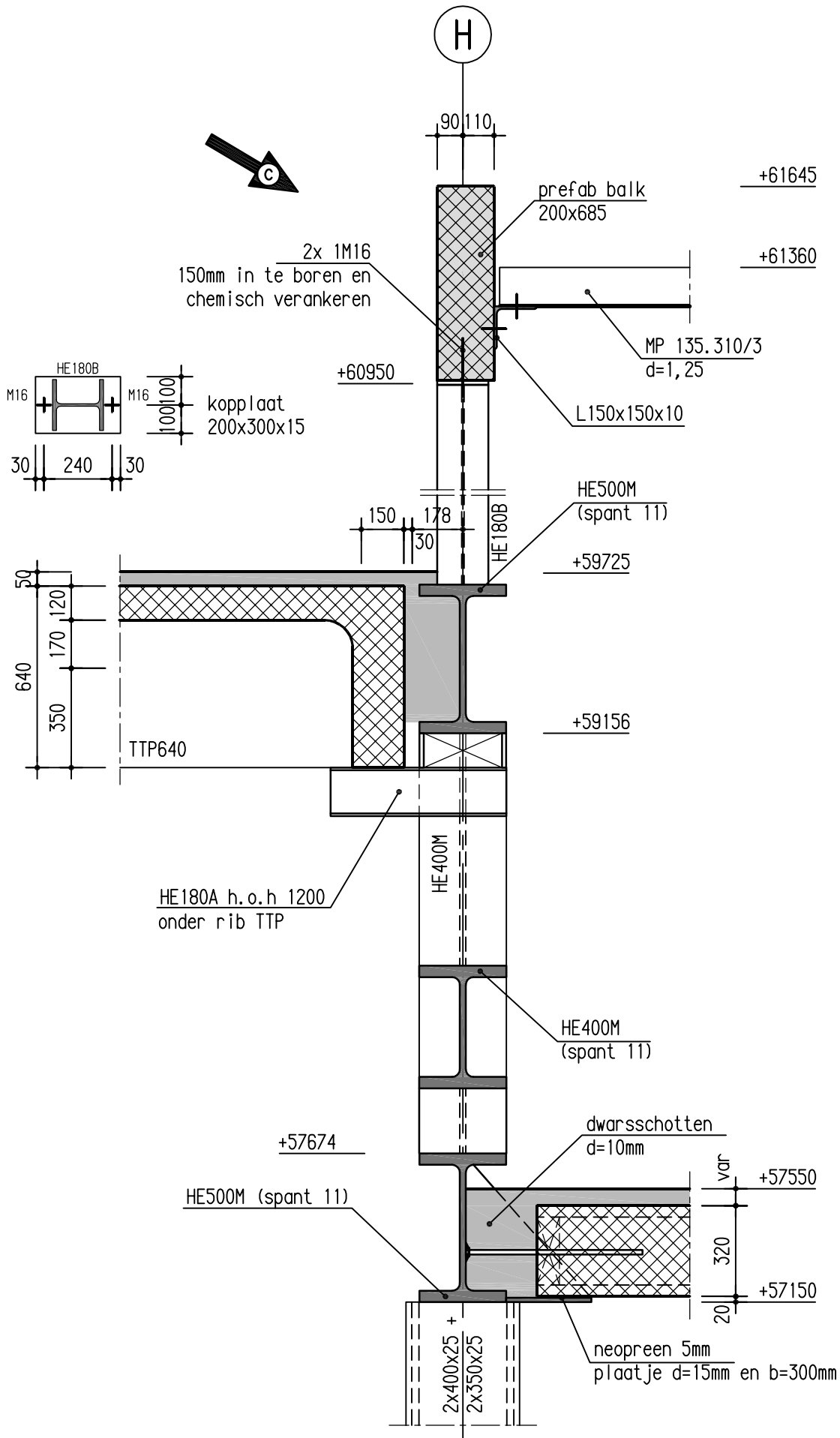
M. 09. 04

abt

constructies

blad

7.30



SPANT 11

datum 09-07-2008 getekend rpy werkcode 2652 tek.nr. M.09.04

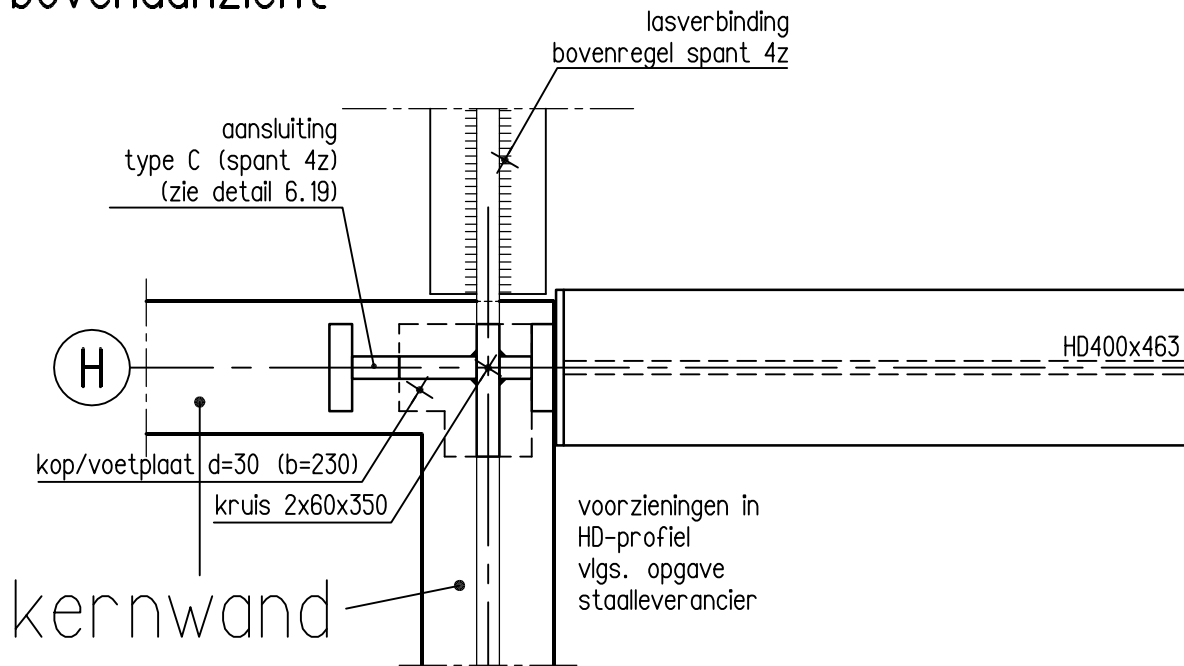
abt

constructies

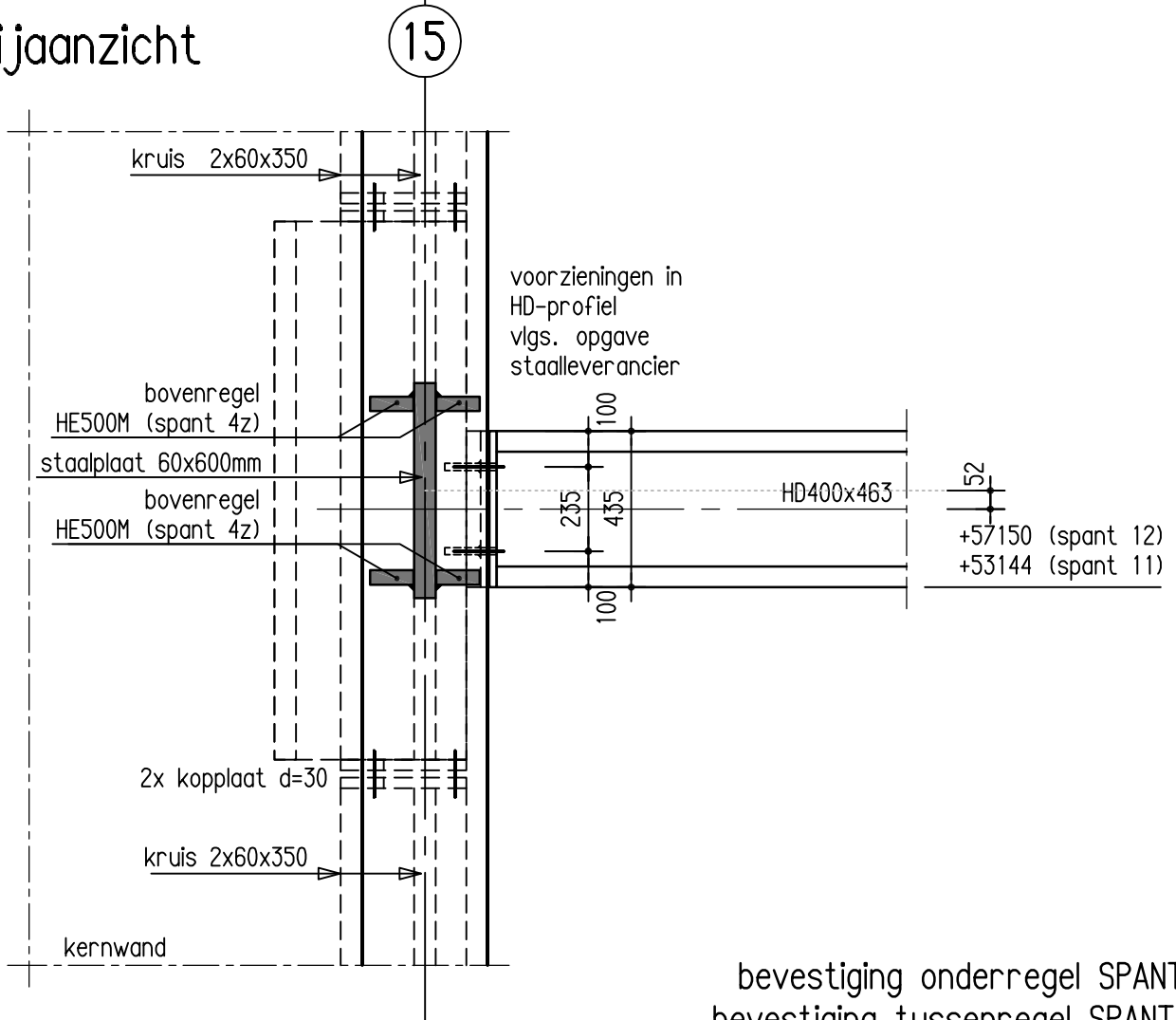
blad

7.31

bovenaanzicht



zijaanzicht



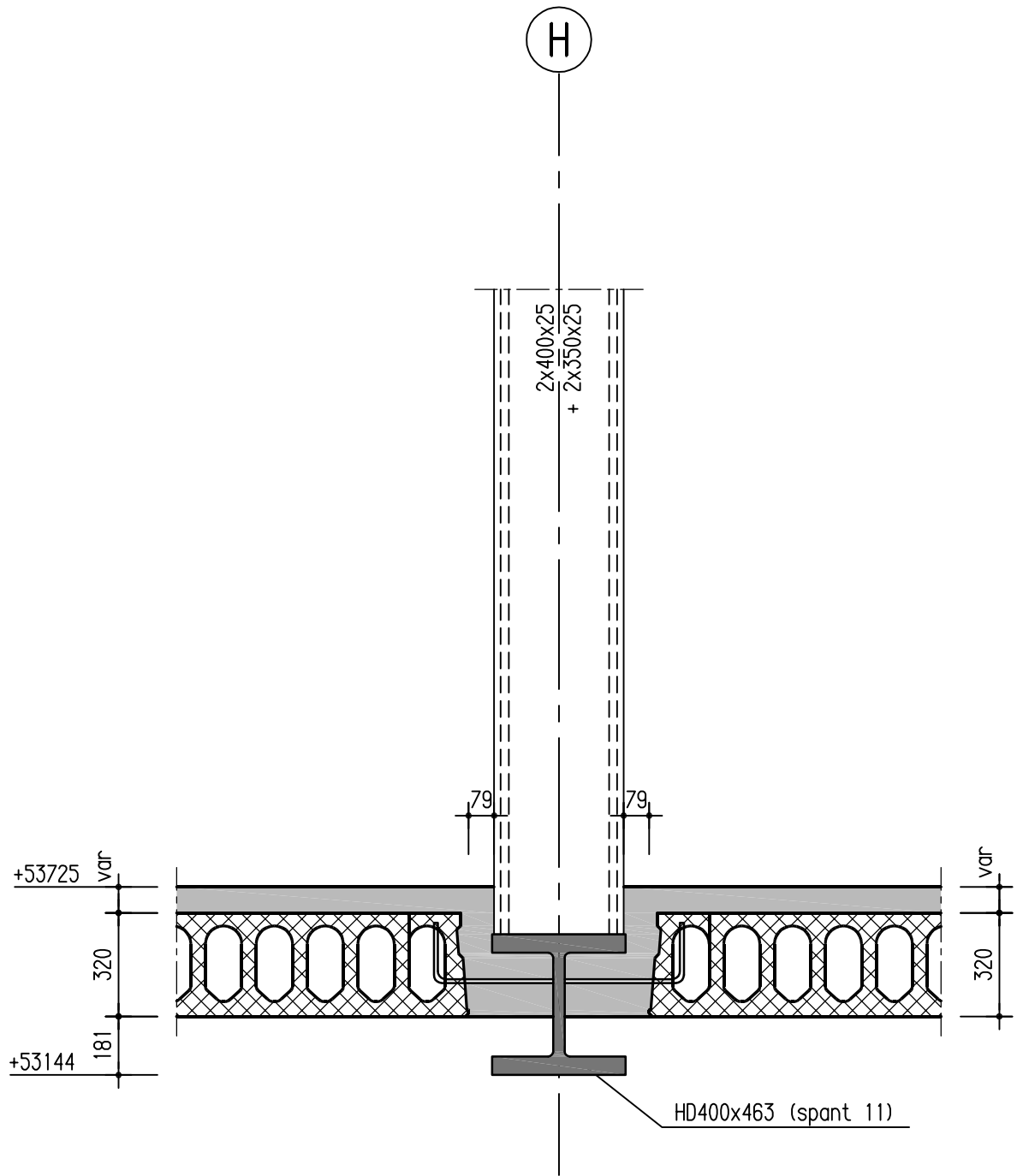
bevestiging onderregel SPANT 11
bevestiging tussenregel SPANT 12

datum 25-09-2007 getekend rpy werkcode 2652 tek.nr. M. 09. 04

abt

constructies

blad 7.32



SPANT 11

datum 25-09-2007

getekend rpy

werkcode 2652

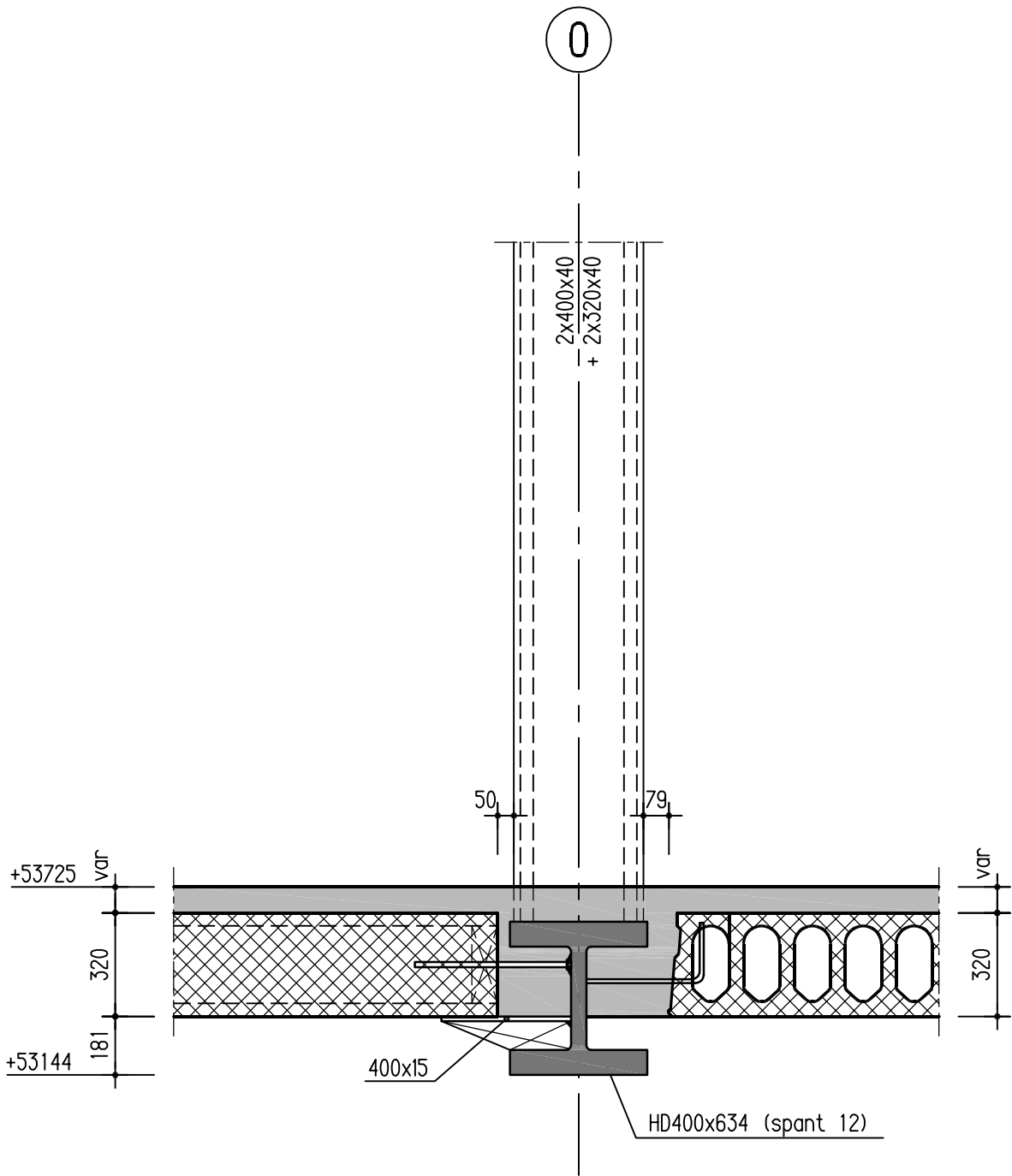
tek.nr. M.09.04

abt

constructies

blad

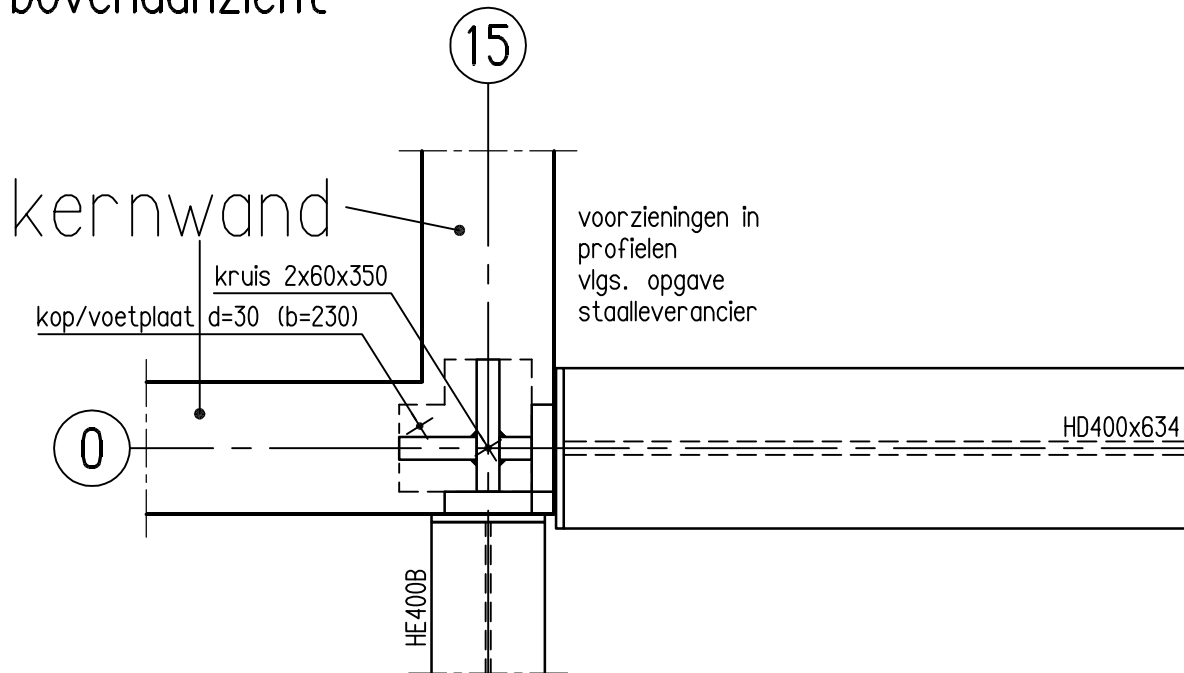
7.33



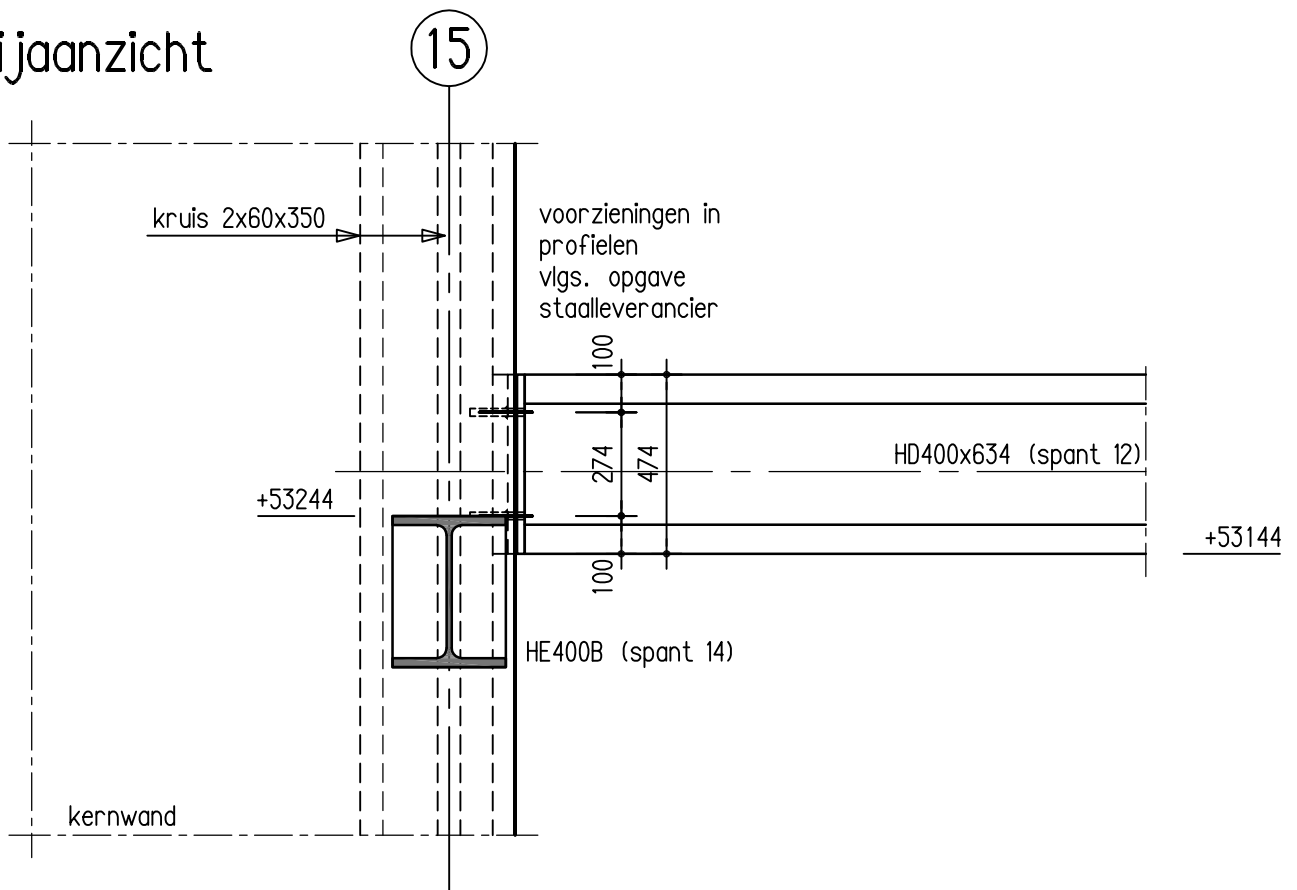
SPANT 12

abt	datum	25-09-2007	getekend	rpv	werkcode	2652	tek.nr.	M.09.04
	constructies						blad	7.34

bovenaanzicht



zijaanzicht



bevestiging onderregel SPANT 12
 bevestiging bovenregel SPANT 14

datum 25-09-2007

getekend rpy

werkcode 2652

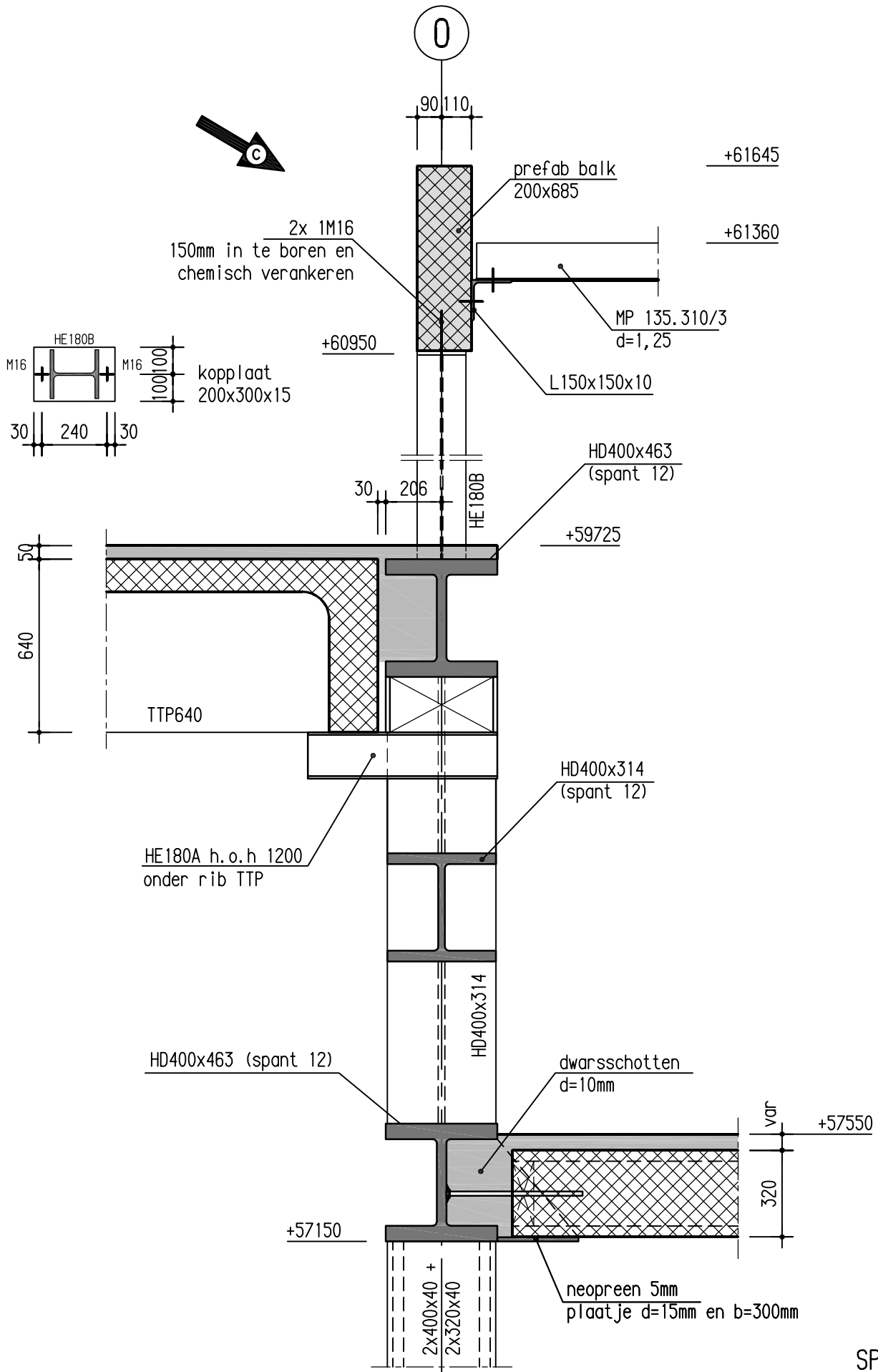
tek.nr. M. 09. 04

abt

constructies

blad

7.36



SPANT 12

datum 09-07-2008

getekend rpy

werkcode 2652

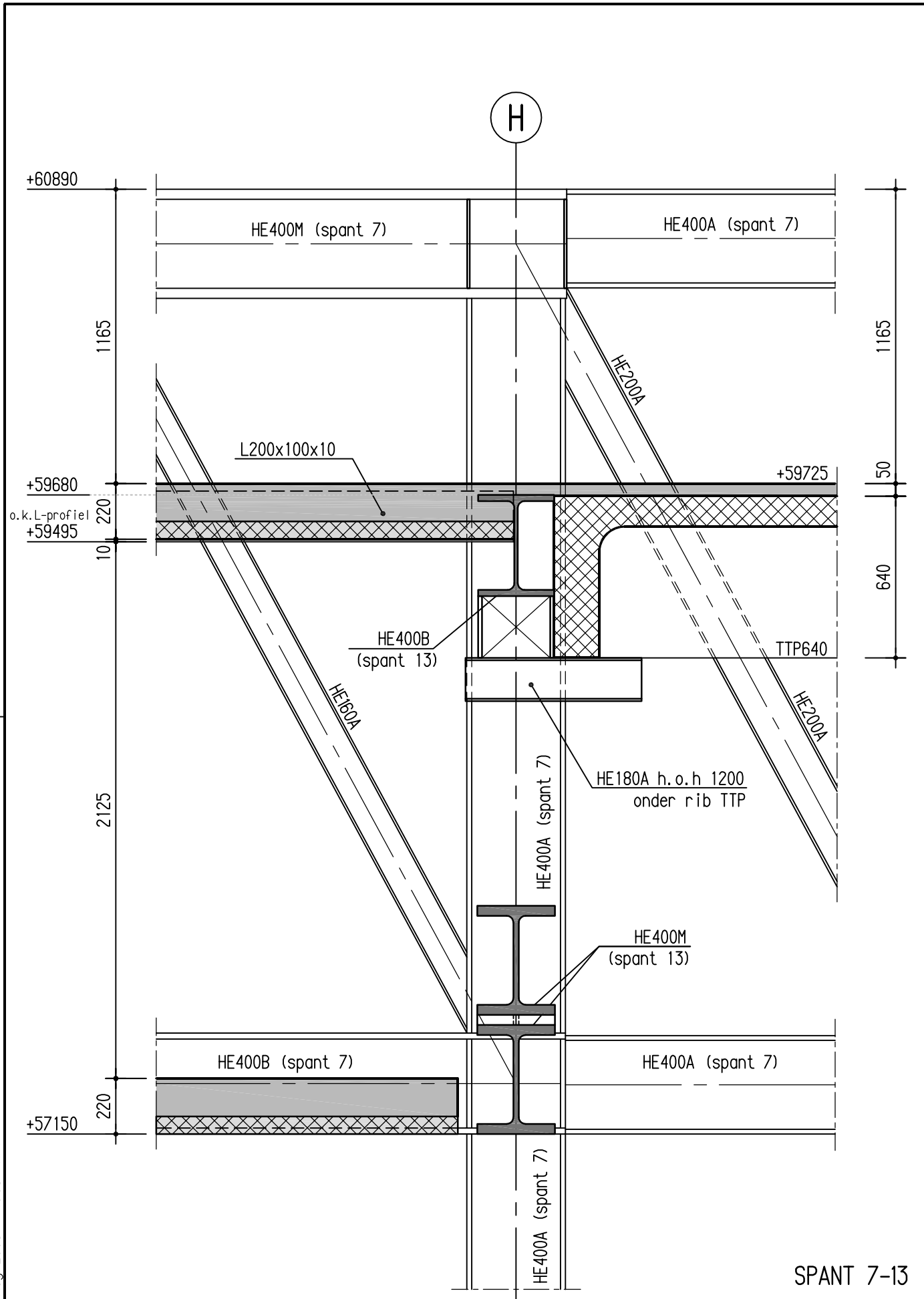
tek.nr. M.09.04

abt

constructies

blad

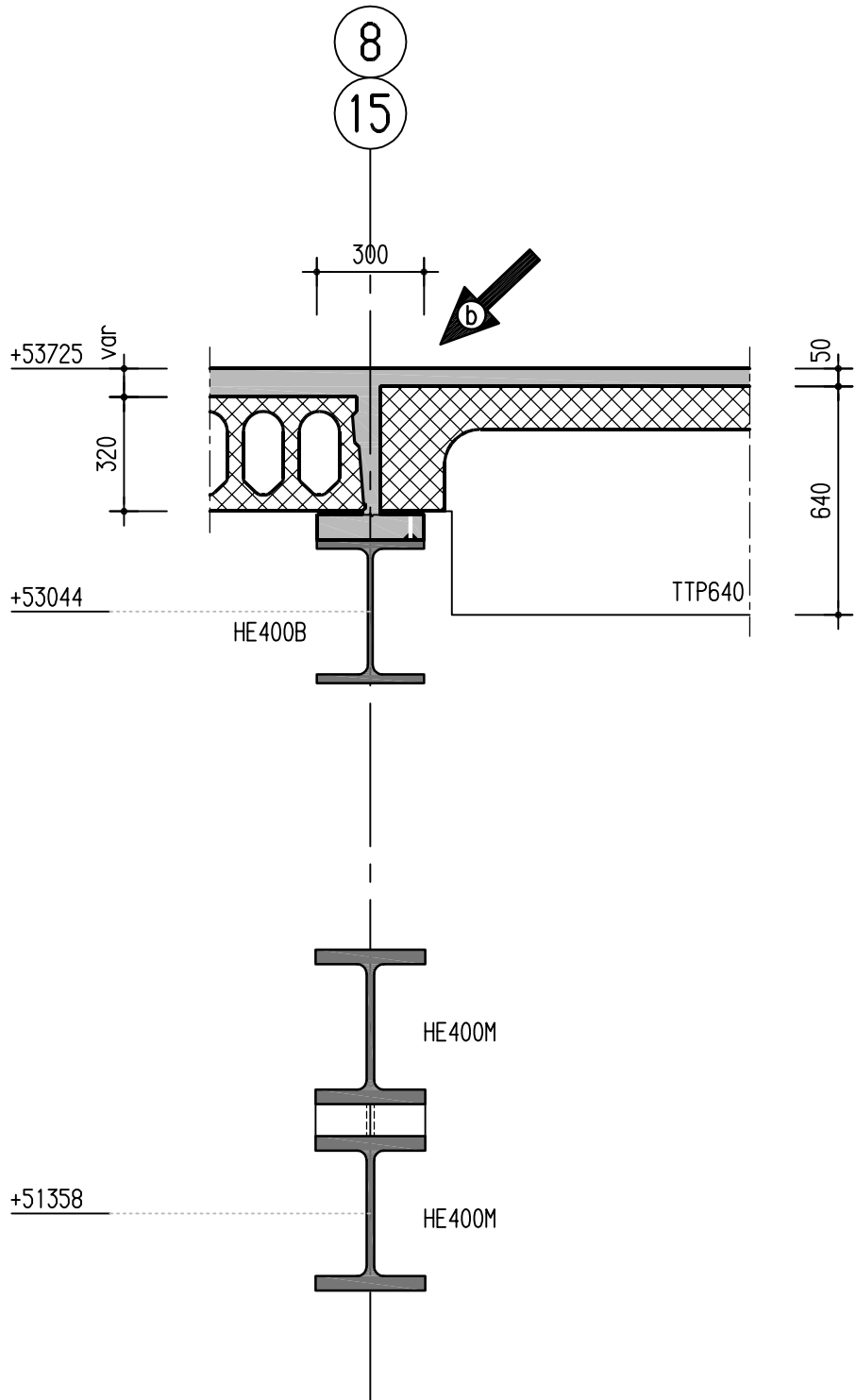
7.37



2652_0050 12 Aug 2008 11:06 RPY

abt	datum	25-09-2007	getekend	rpv	werkcode	2652	tek.nr.	M. 09. 04
	constructies						blad	7.38

SPANT 7-13



SPANT 14

datum 11-12-2007

getekend rpy

werkcode 2652

tek.nr. M.09.04

abt

constructies

blad

7.39