

Aluminium Vliesgevel Begane Grond  
merk A7 CW50

overheaddeur Crawford  
3110x4100mm  
265mm vrije ruimte

**LAADSTATION  
88m2 / P=0  
compartiment**

HEB320  
bk +4820P

HEA240

L 50.50.5 NIVO P=0

P=0

P=0

P=0

merk H2

merk H1

merk4

merkA3

merkA6

merkA8

merkA1

balie

KANTOOR

wbdbo  
30min

brandscherm

snelloopdeur  
Eaflex  
3110x4100mm / 2m/s  
3160

vloerplaat  
270x705

Gas  
Water  
Electrica

MK

HEA240

575

690

115

HEA240

UNP320  
bk +4820P

1505

S.V.B.\*

vloerput VVA

1500

K150.50.5

1500

Motor smld deur

1535

HEA240

115

135

115

MAATVOERING MK EN CV KAST / VLGS INSTALLATEUR  
BK HOOGTE +2300P

6050

1050

5000

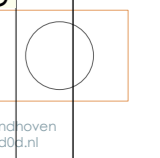
3950

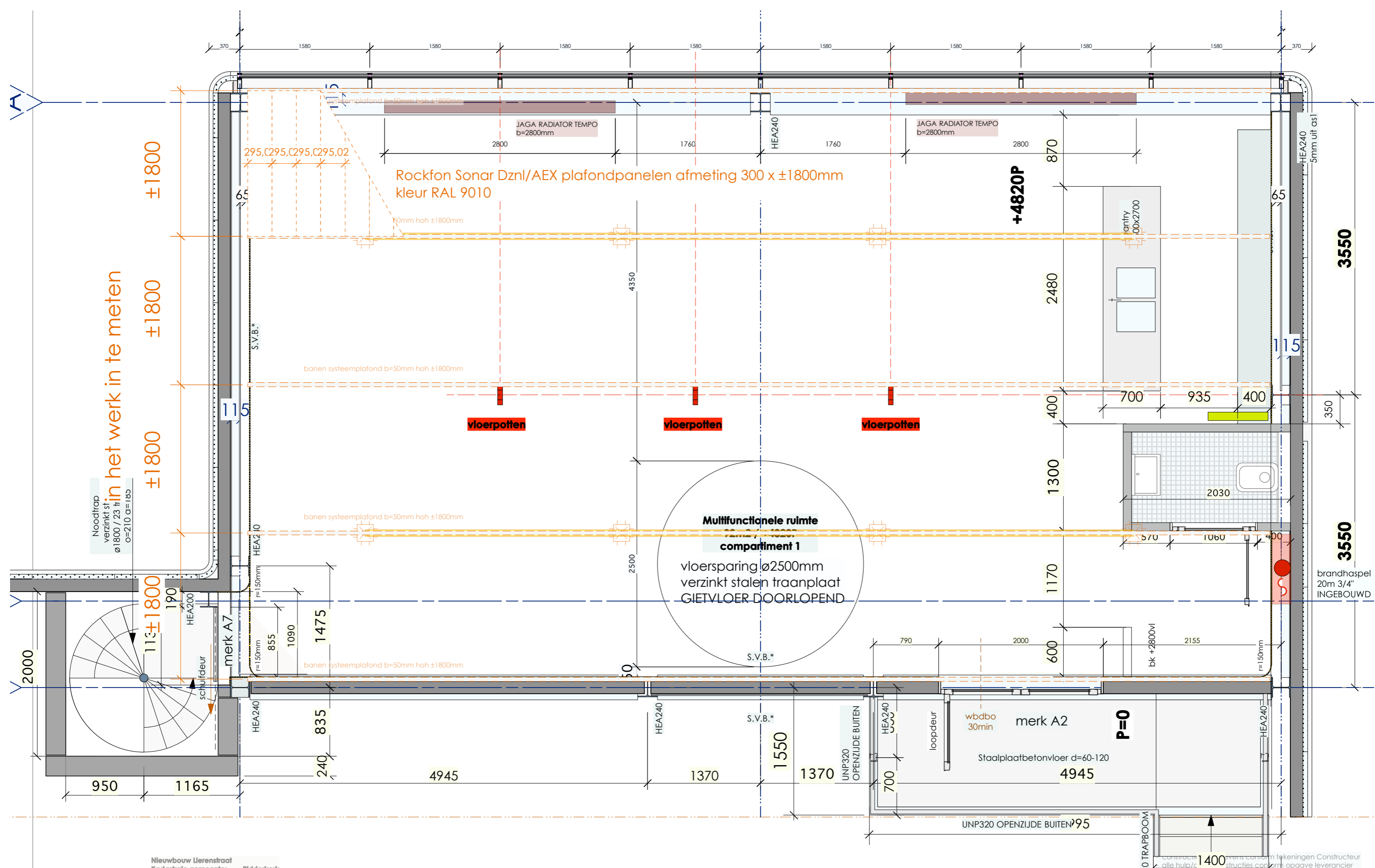
Noodtrap  
verzinkt staal  
Ø1800 / 23 treden  
Ø=210 α=185

incl dakje, cellenbeton  
wbdbo 30min

Conform tekeningen conform  
NEN 10100-2:2012  
Controlerend

3d0d architectuur  
straat 2a 5615 SM Eindhoven  
t: +31 (0)491 33000  
e: info@3d0d.nl  
www.3d0d.nl





Nieuwbouw Lerenstraat  
 Kadaster gemeente: Ridderkerk  
 Sectie: H  
 Perceel: 4063 - 4064

1400  
 1550  
 Riolerings-  
 Maatvoering

**Uitbreiding bedrijf Quoker**  
**Staalstraat 13 2984AJ Ridderkerk**

wijzigingen

schaal

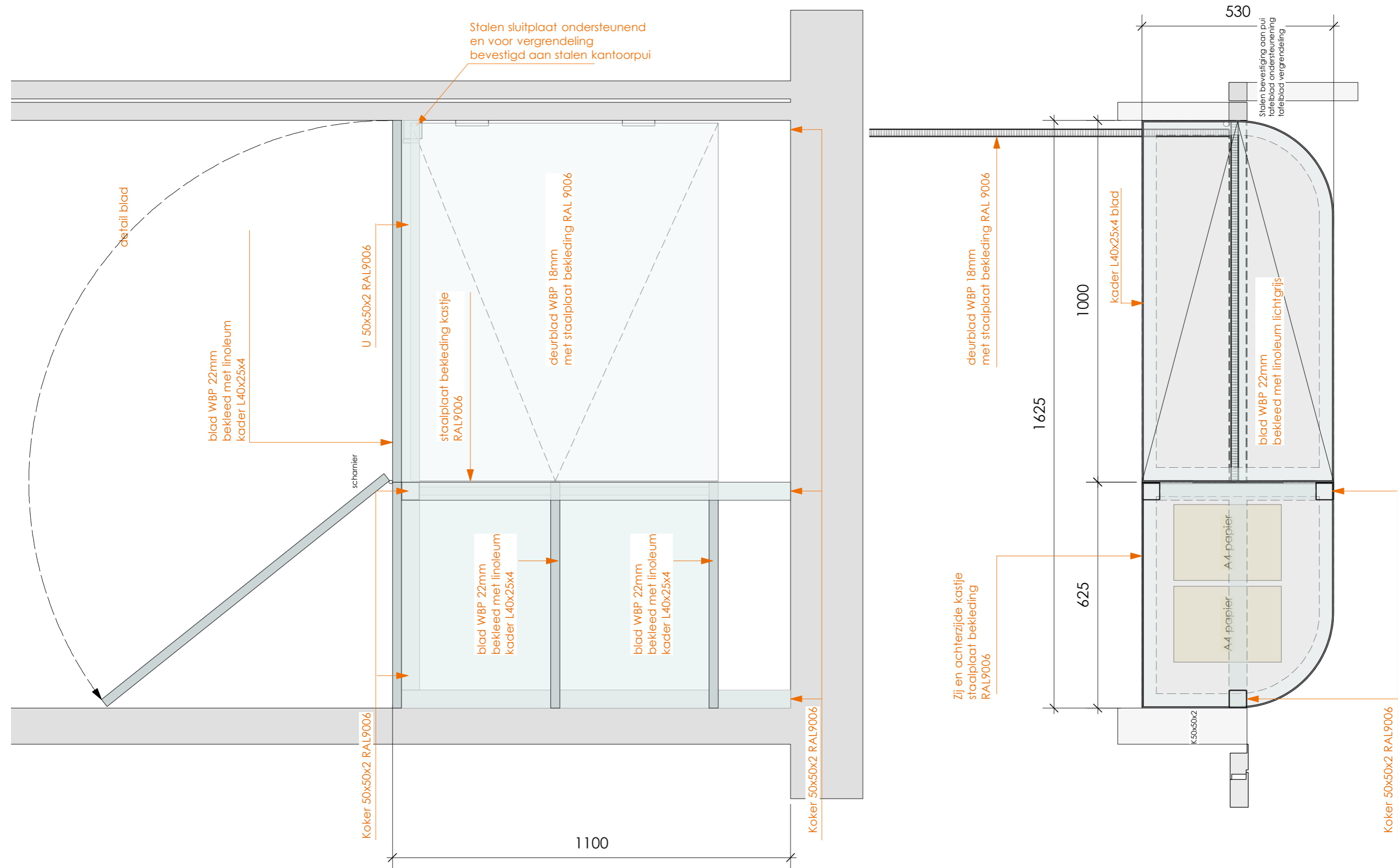
maten in mm

A3

TEKENING NR.

**3D0D**

buro voor architectuur  
 ir. R. Smits Hessen Kasselstraat 2a 5615 SM Eindhoven  
 t. 040 7370038 - e. r.smits@3d0d.nl - www.3d0d.nl



### KANTOOR BALIE QUOOKERHAL

Stalen kast RAL 9006 met linoleum op wbp plaat gelegd in L profiel blad  
 Maatvoering in te meten op het werk

Nieuwbouw Lierenstraat  
 Kadastrale gemeente: Ridderkerk  
 Sectie: H  
 Perceel: 4063 - 4064

**Uitbreiding bedrijf Quooker**  
**Staalstraat 13 2984AJ Ridderkerk**

wijzigingen

schaal

maten in mm

A3

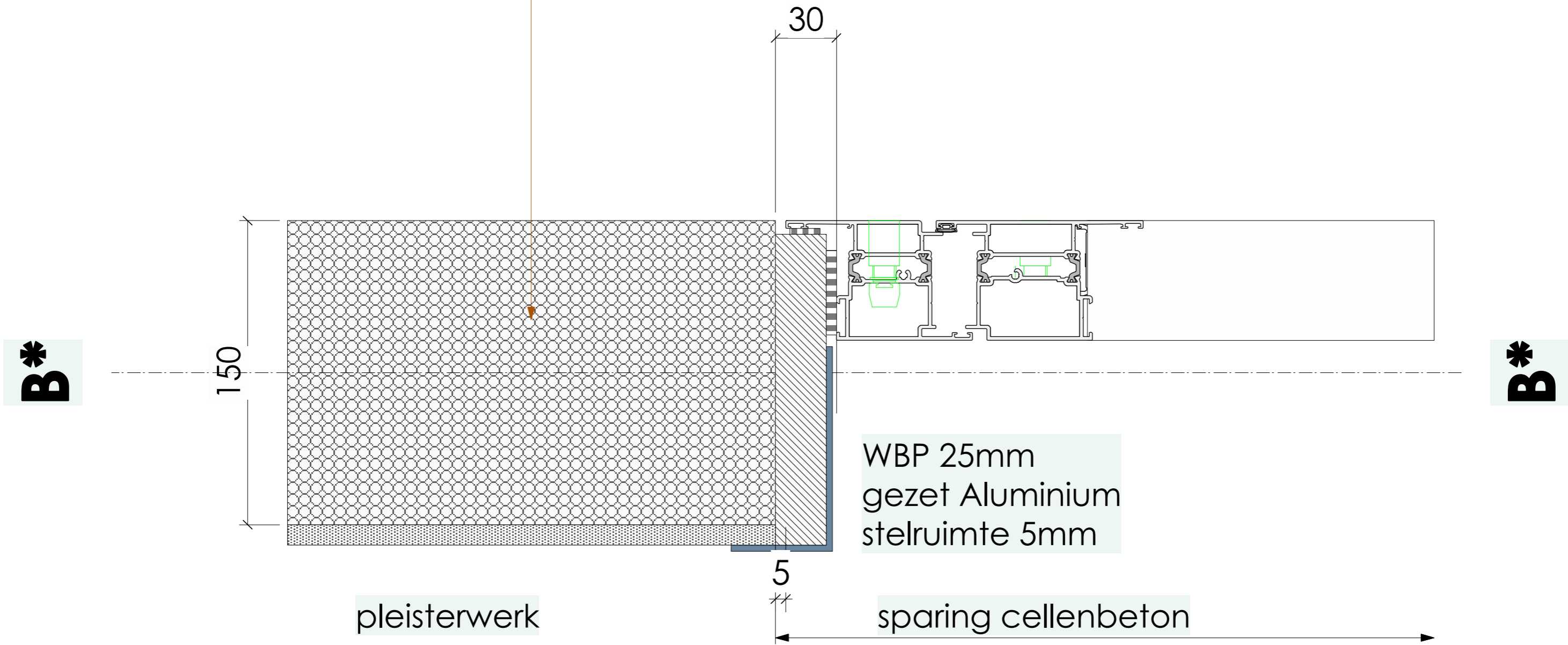
TEKENING NR.

**3D0D**

buro voor architectuur  
 ir. R. Smits Hessen Kasselstraat 2a 5615 SM Eindhoven  
 t. 040 7370038 - e. r.smits@3d0d.nl - www.3d0d.nl

- constructieve gegevens conform tekeningen Constructeur
- alle hulp/gevelconstructies conform opgave leverancier
- Rioleringsysteem afmetingen conform opgave leverancier
- Maatvoering in het werk te controleren

- Cellenbeton wandplaten  
 Horizontaal gemonteerd  
 GB4/600 d=150mm  
 brandwerende wand  
 wbdbo 30min



WBP 25mm  
 gezet Aluminium  
 stelruimte 5mm

pleisterwerk

sparing cellenbeton

principe detail binnenkozijnen

Nieuwbouw Lierenstraat  
 Kadastrale gemeente: Ridderkerk  
 Sectie: H  
 Perceel: 4063 - 4064

Uitbreiding bedrijf Quooker  
 Staalstraat 13 2984AJ Ridderkerk

wijzigingen

schaal  
 maten in mm

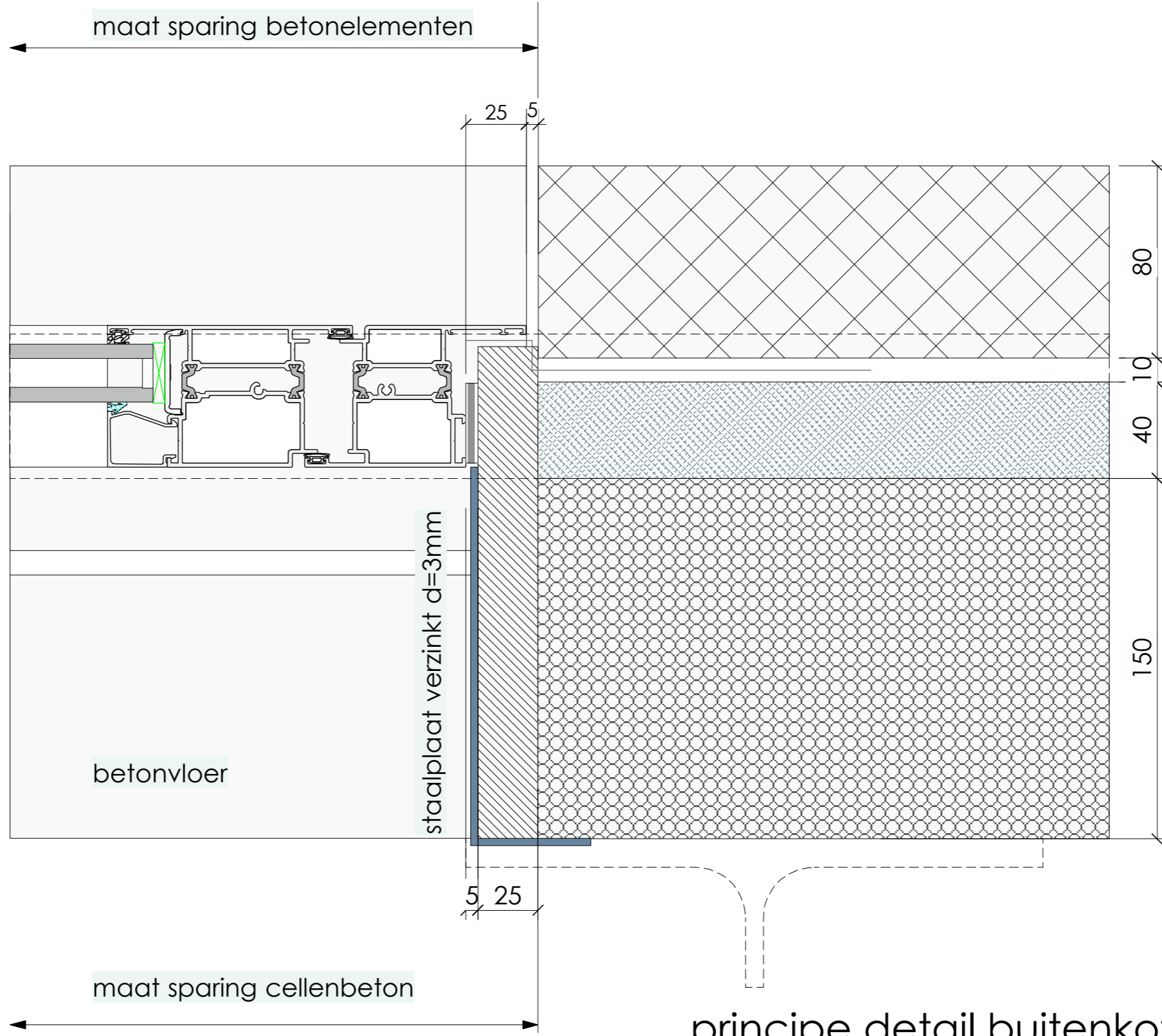
A3

TEKENING NR.

- Constructieve gegevens conform tekeningen Constructeur
- alle hulp/gevelconstructies conform opgave leverancier
- Rioleringsysteem afmetingen conform opgave leverancier
- Maatvoering in het werk te controleren

**3D0D** •

buro voor architectuur  
 ir. R. Smits Hossen Kasselstraat 2a 5615 SM Eindhoven  
 t. 040 7370038 - e. r.smits@3d0d.nl - www.3d0d.nl



principe detail buitenkozijnen

Nieuwbouw Liere  
Kadastrale gemeente  
Sectie: H  
Perceel: 4063 - 4064

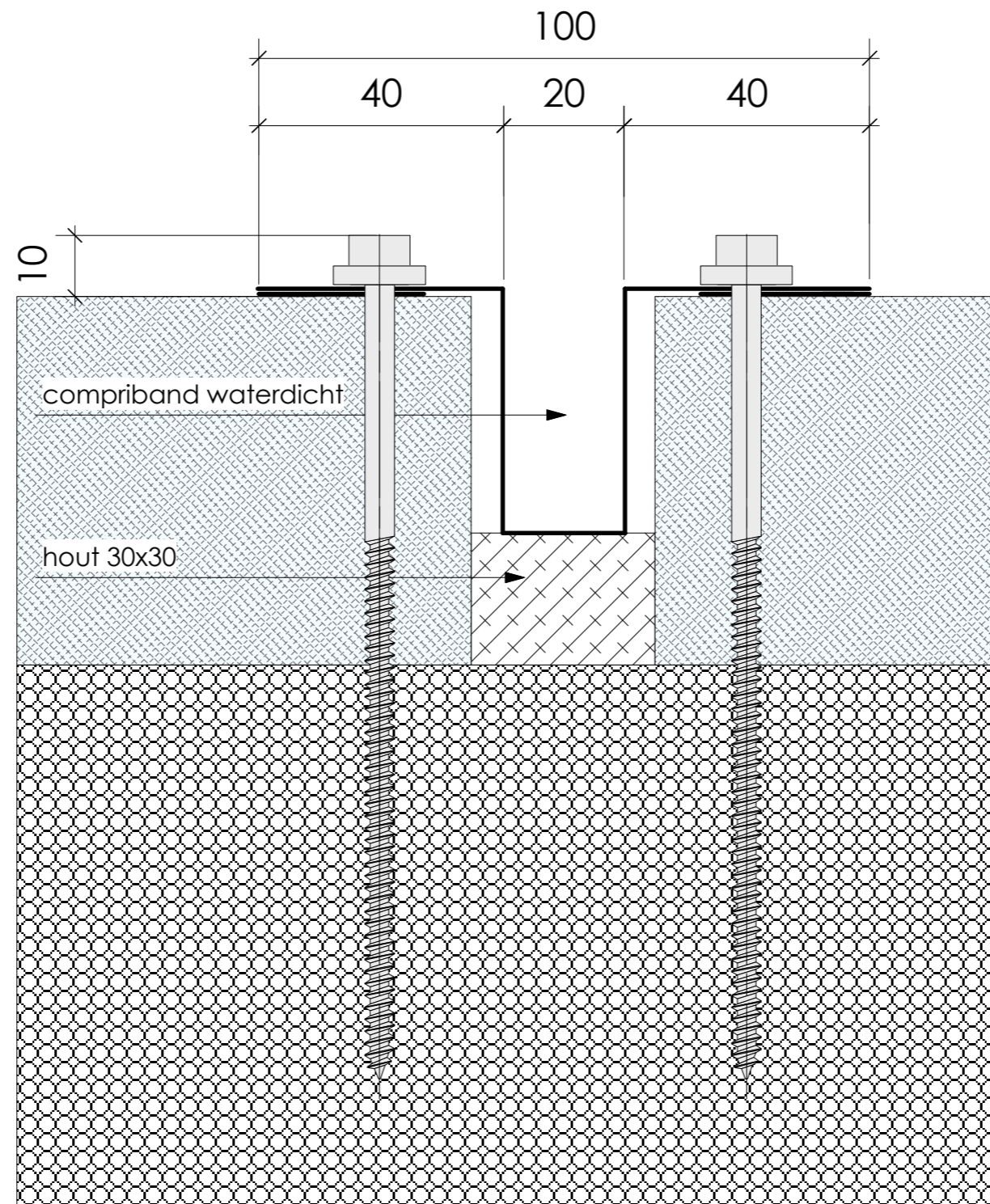
maat sparing cellenbeton = sparingmaat betonplint

<b>Uitbreiding bedrijf Quoker</b> Staalstraat 13 2984AJ Ridderkerk	wijzigingen	schaal				
		maten in mm	A3		TEKENING NR.	

- constructieve gegevens conform tekeningen Constructeur
- alle hulp/gevelconstructies conform opgave leverancier
- Rioleringsstelsel afmetingen conform opgave leverancier
- Maatvoering in het werk te controleren

**3D0D** •

bureau voor architectuur  
 ir. R. Smits Hessen Kasselstraat 2a 5615 SM Eindhoven  
 t. 040 7370038 - e. r.smits@3d0d.nl - www.3d0d.nl



E  
simpeler dan Javallo dtl E

Nieuwbouw Lierenstraat  
Kadastrale gemeente: Ridderkerk  
Sectie: H  
Perceel: 4063 - 4064

**Uitbreiding bedrijf Quoker**  
**Staalstraat 13 2984AJ Ridderkerk**

wijzigingen

schaal

maten in mm

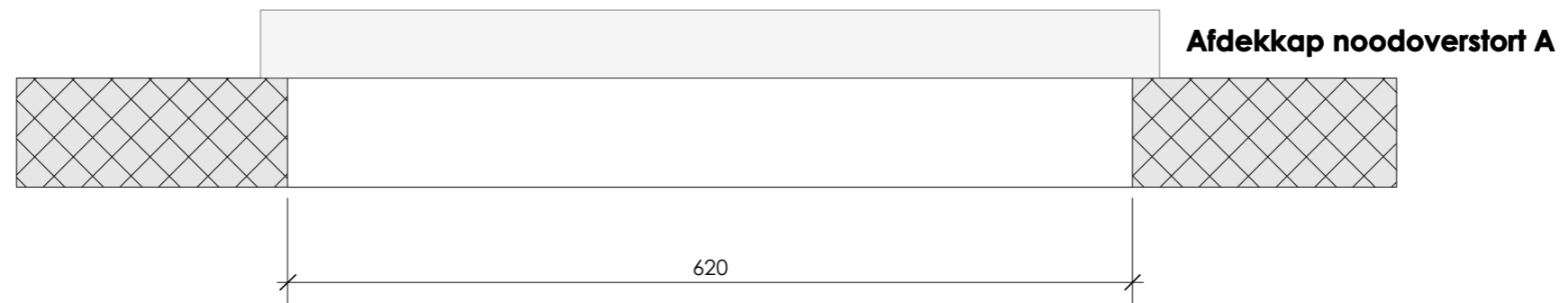
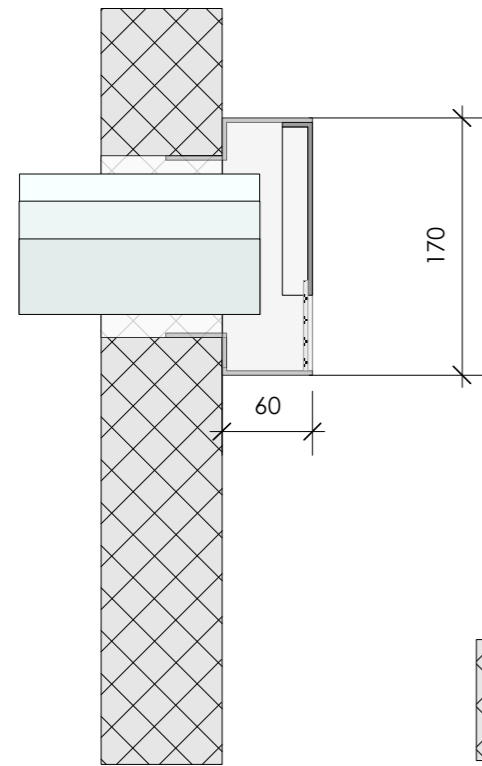
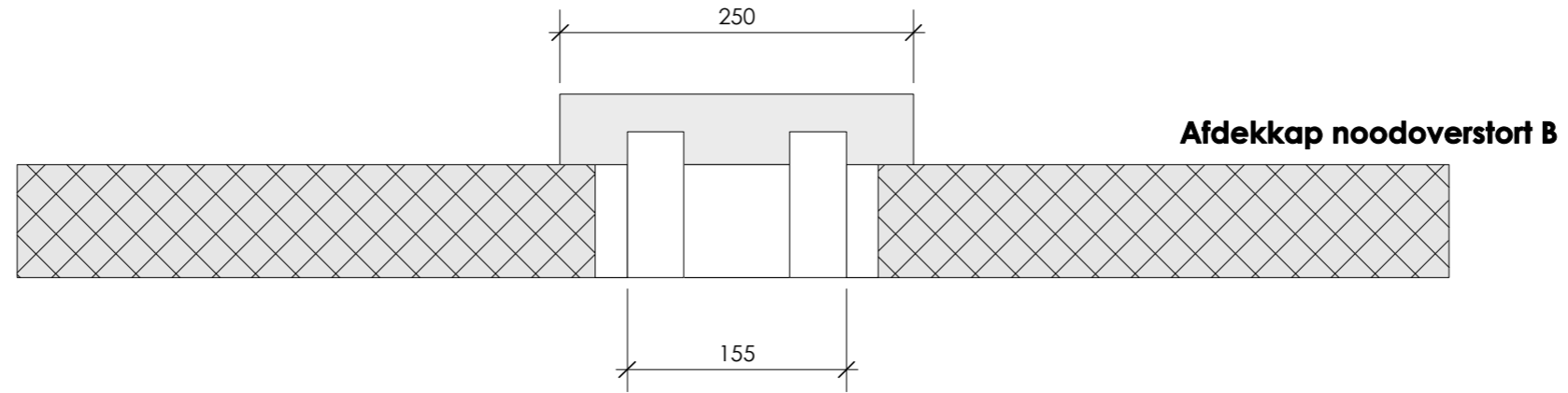
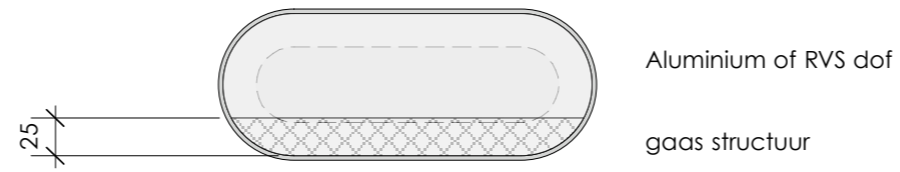
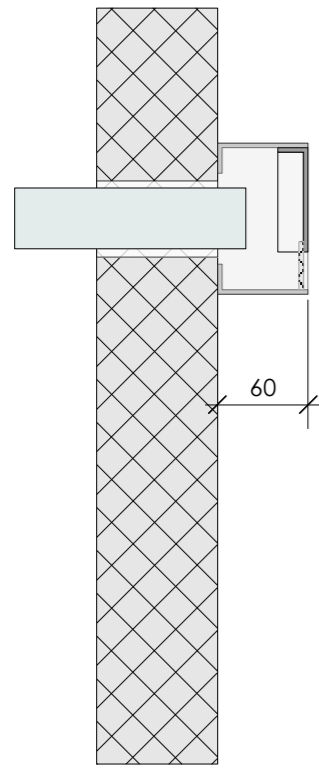
A3

TEKENING NR.

- constructieve gegevens conform tekeningen Constructeur
- alle hulp/gevelconstructies conform opgave leverancier
- Rioleringsysteem afmetingen conform opgave leverancier
- Maatvoering in het werk te controleren

**3D0D** • ○

buro voor architectuur  
ir. R. Smits Hessen Kasselstraat 2a 5615 SM Eindhoven  
t. 040 7370038 - e. r.smits@3d0d.nl - www.3d0d.nl



Nieuwbouw Lierenstraat  
 Kadastrale gemeente: Ridderkerk  
 Sectie: H  
 Perceel: 4063 - 4064

**Uitbreiding bedrijf Quoker**  
**Staalstraat 13 2984AJ Ridderkerk**

wijzigingen

schaal

13-12-2010

maten in mm

A3

TEKENING NR.

Kap Noodoverstorten  
 Quokerhal

- constructieve gegevens conform tekeningen Constructeur
- alle hulp/gevelconstructies conform opgave leverancier
- Rioleringsysteem afmetingen conform opgave leverancier
- Maatvoering in het werk te controleren

**3D0D**

buro voor architectuur  
 ir. R. Smits Hessen Kasselstraat 2a 5615 SM Eindhoven  
 t. 040 7370038 - e. r.smits@3d0d.nl - www.3d0d.nl