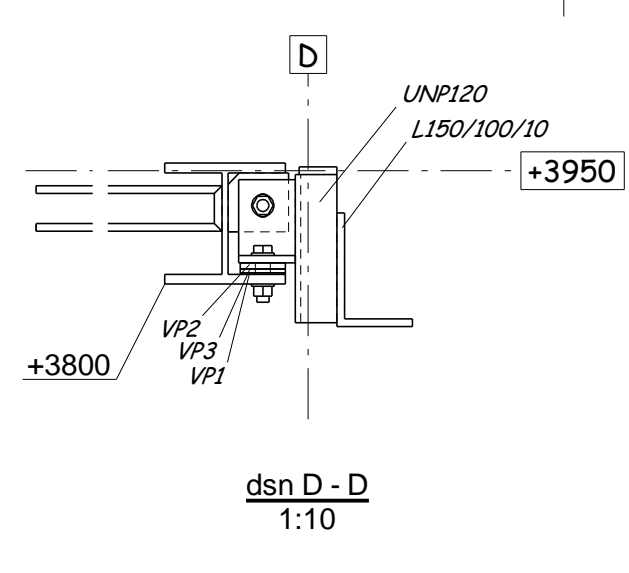
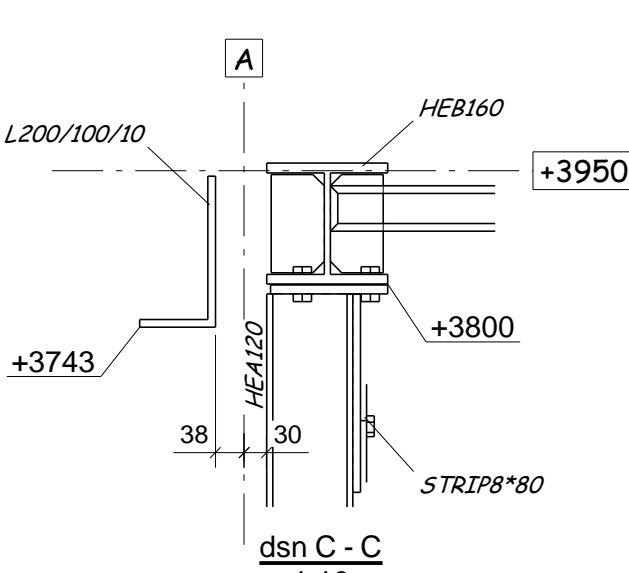
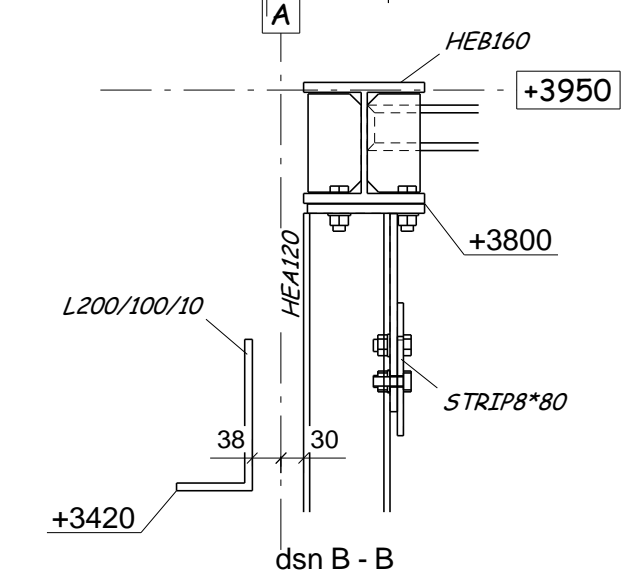
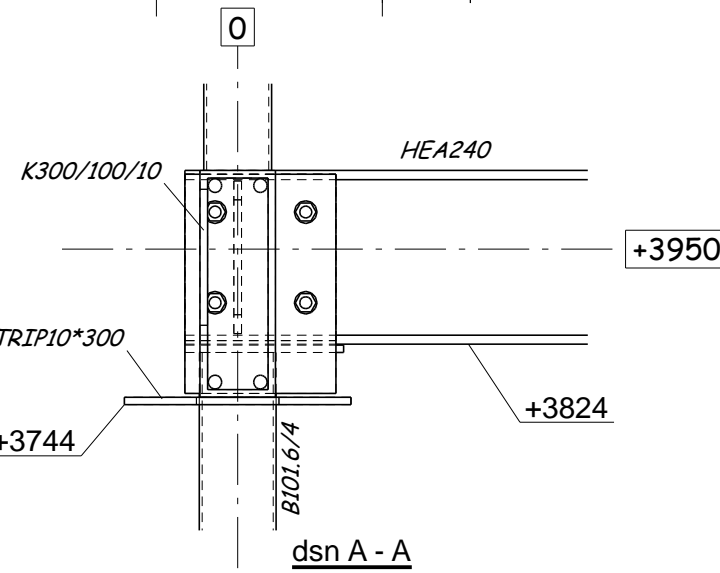
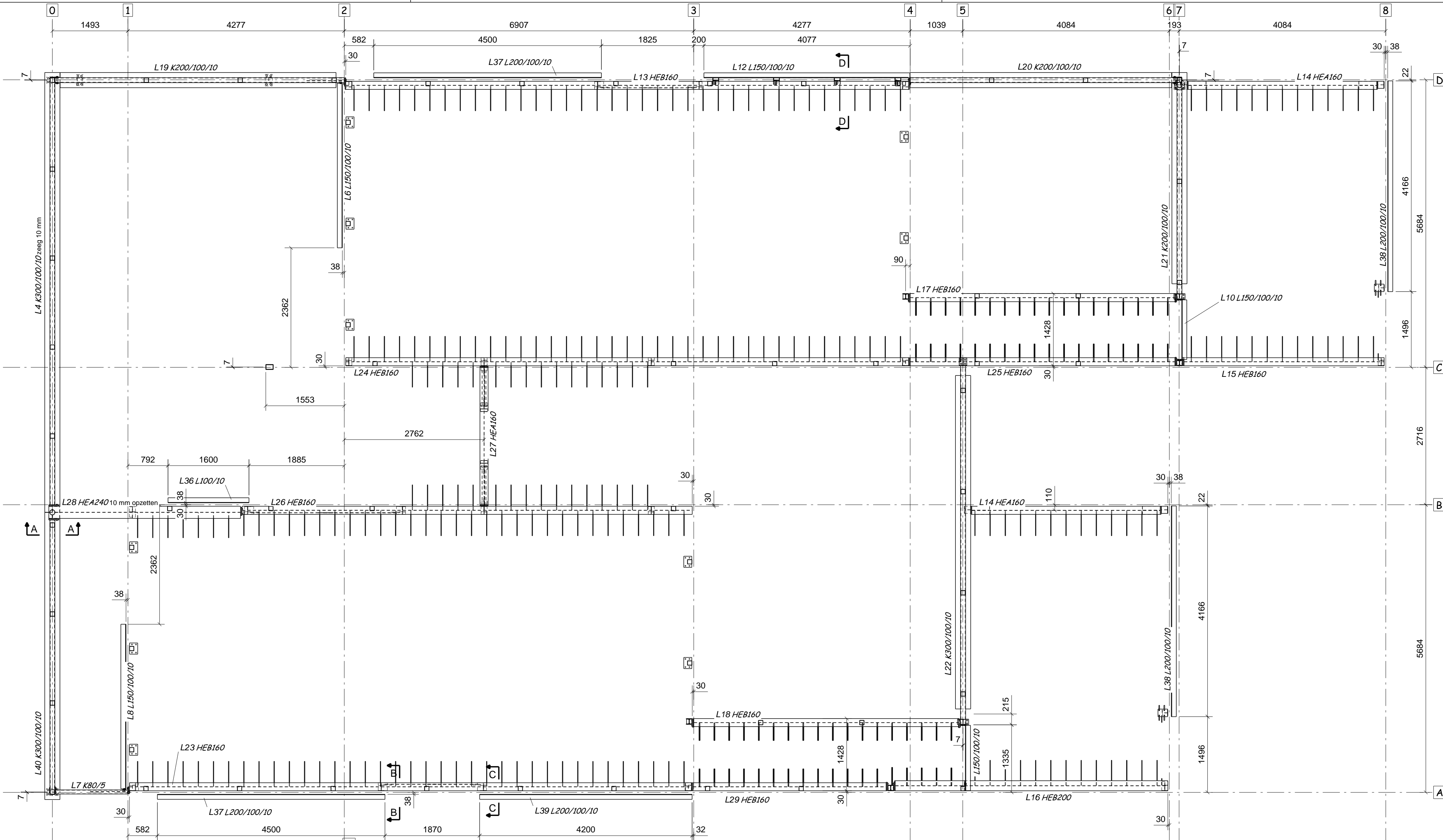
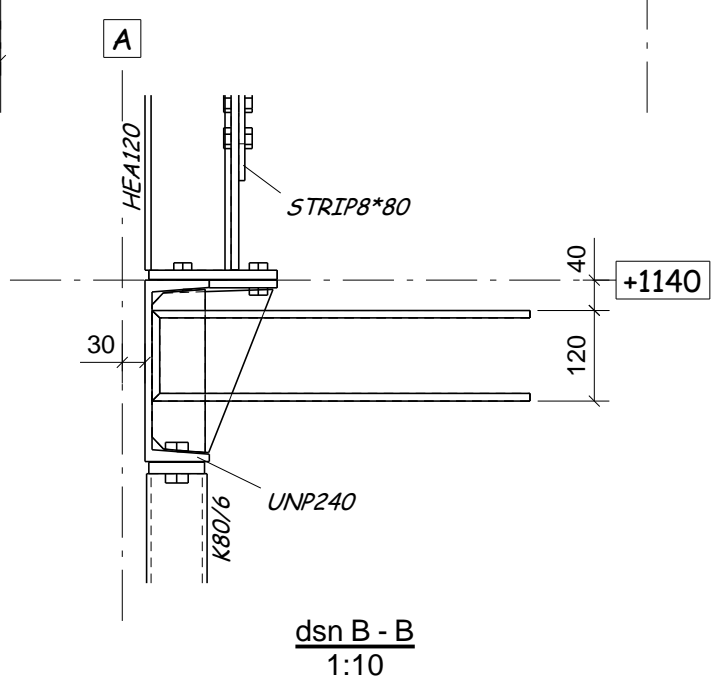
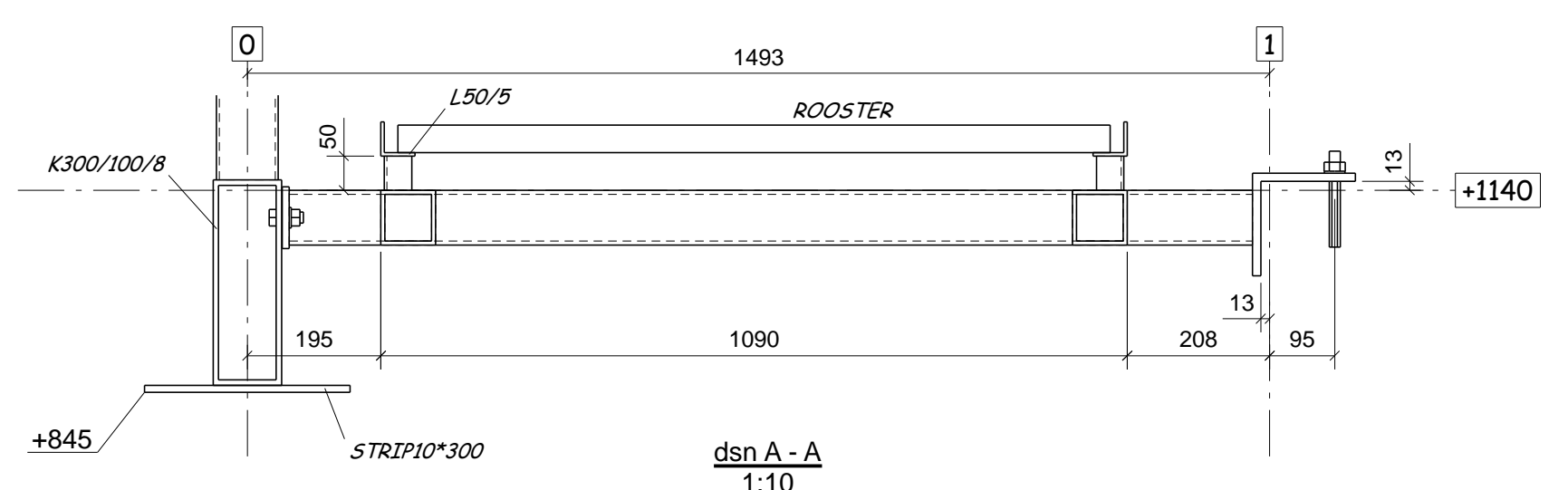
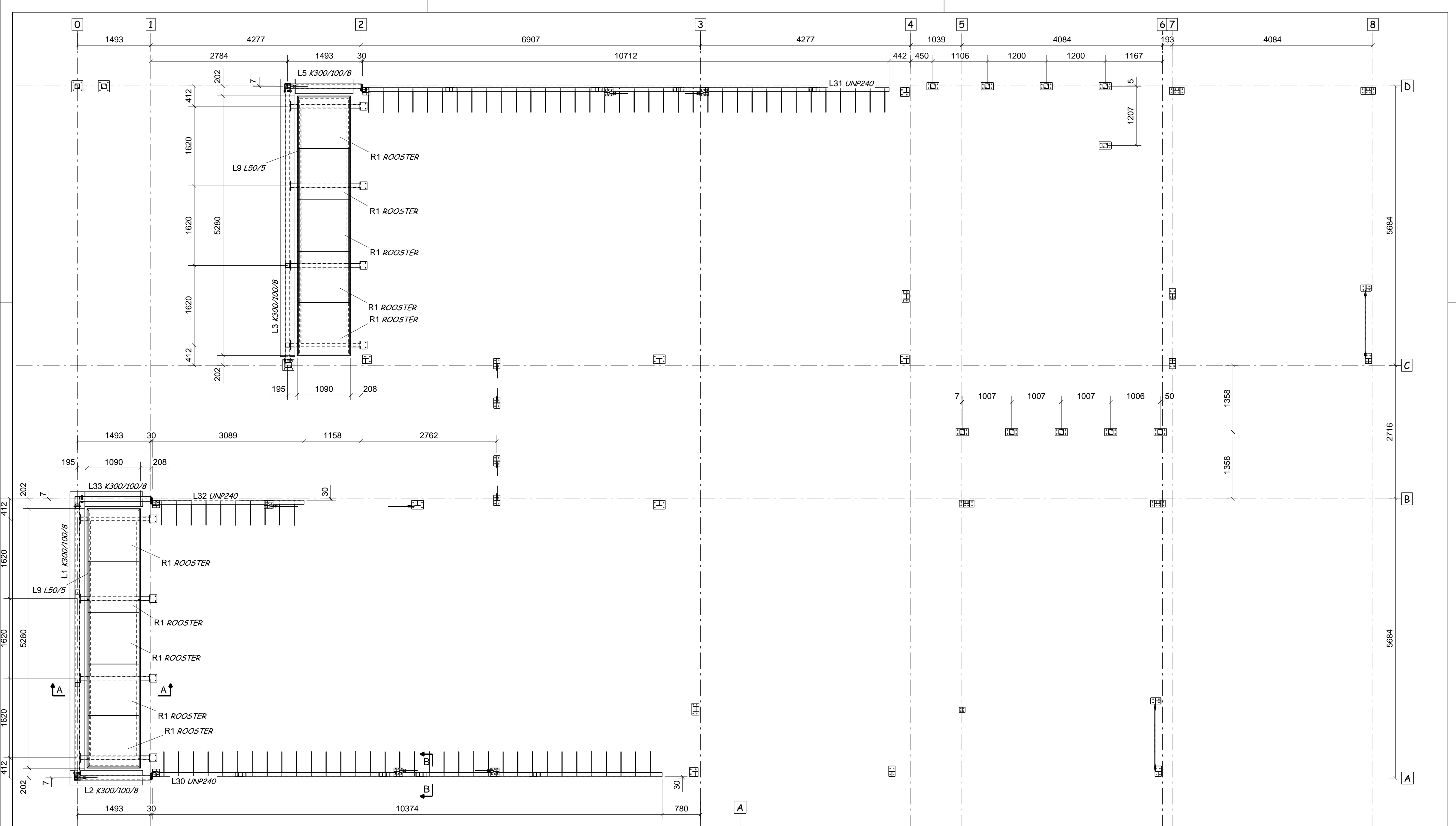


3	B	Ter goedkeuring	27-04-2010
2	A	Overzichten nogmaals ter controle	31-03-2010
1	-	Overzichten ter controle	30-03-2010
Rev. no.	Revisie merk	Revisie omschrijving	Revisie datum
		tekenaar : E. v/d Riet startdatum : 22-03-2010 <small>Dit tekening mag na onze toestemming worden gecopieerd of verspreid</small>	onderwerp : 3D Overzicht bouwwerk : Woonhuis Leemkolweg te Werkhoven opdr.gever : Klomp Architecten bna
schaal : 1:50 architect : Klomp Architecten bna constructeur : JvZ Ingenieursburo	van de RIE B.V. Ambachtsstraat 5 7641 TP Rijssen Postbus 84 7460 AB Rijssen Tel : 0548-543354 Fax : 0548-544779 E-mailadres : info@tekenburovdriet.nl	werknnummer : WE07-21 tekening nr. : G [1]	formaat : 594x420



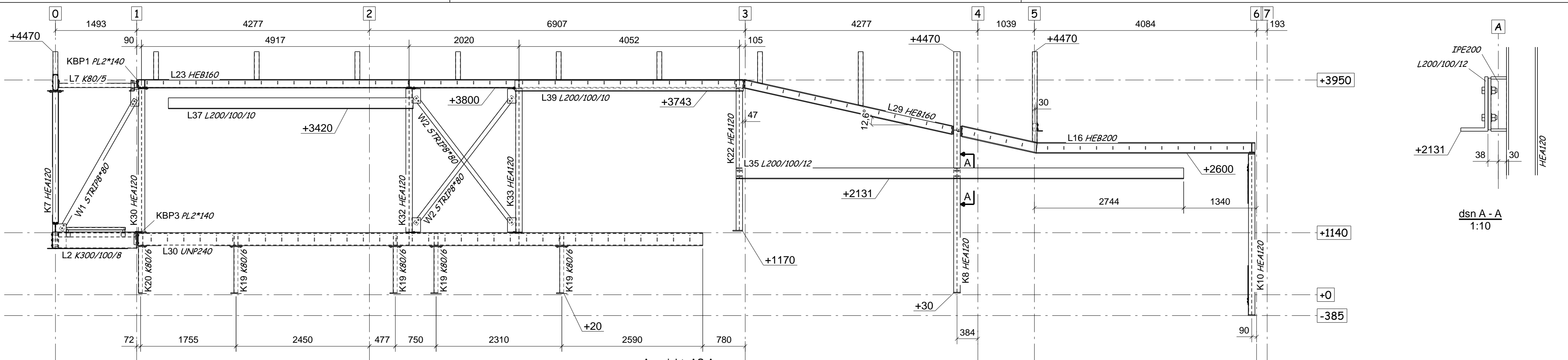
Rev. no.	Revisie merk	Revisie omschrijving	Revisie datum
3	B	Ter goedkeuring	27-04-2010
2	A	Overzichten nogmaals ter controle	31-03-2010
1	-	Overzichten ter controle	30-03-2010

ECHNISCH EKENBURO van de RIE B.V. Ambachtsstraat 5 7641 TP Rijssen Postbus 84 7460 AB Rijssen Tel : 0548-543354 Fax : 0548-544779 E-mailadres : info@tekenburovdriet.nl	tekenaar : E. v/d Riet	onderwerp : Dakoverzicht 4000+/2600+ bouwwerk : Woonhuis Leemkolkgweg te Werkhoven opdr.gever : Klomp Architecten bna	formaat : 594x420
	startdatum : 22-03-2010 <small>Dit tekening mag na onze toestemming worden gecopieerd of verspreid</small>		
schaal : 1:10 1:50	architect : Klomp Architecten bna constructeur : JVZ Ingenieursburo		

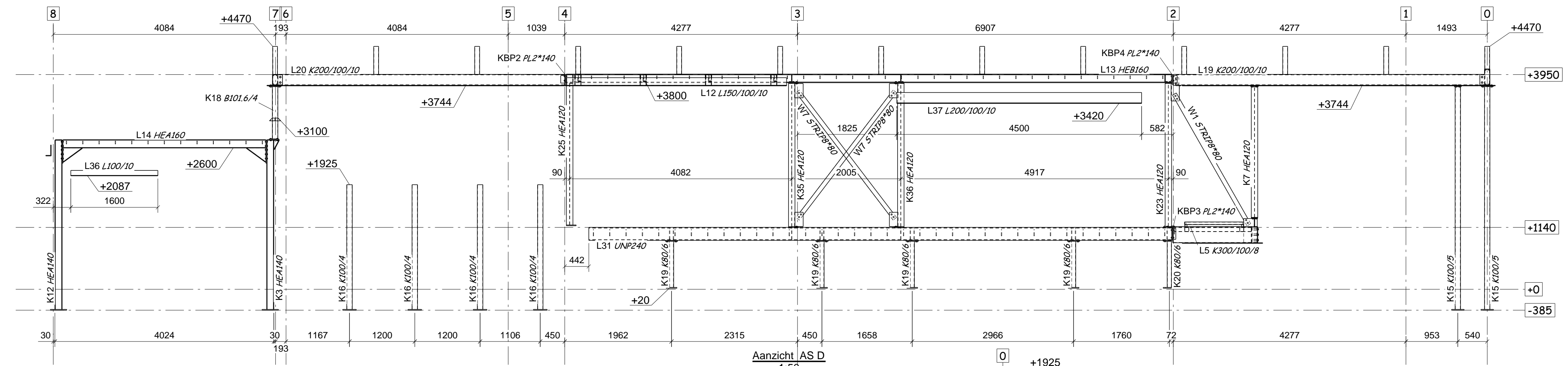
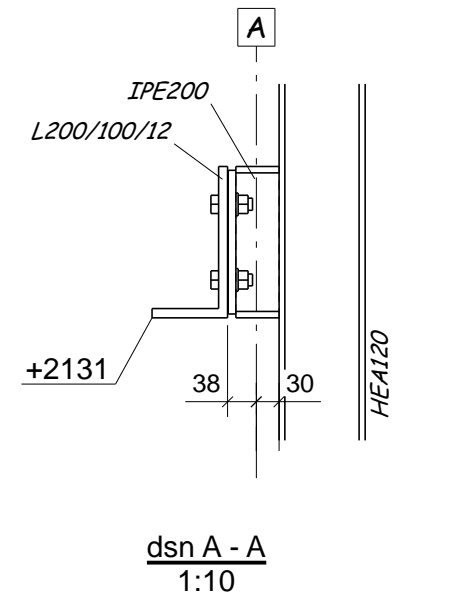


3	B	Ter goedkeuring	27-04-2010
2	A	Overzichten nogmaals ter controle	31-03-2010
1	-	Overzichten ter controle	30-03-2010
Rev. no.	Revisie merk	Revisie omschrijving	Revisie datum

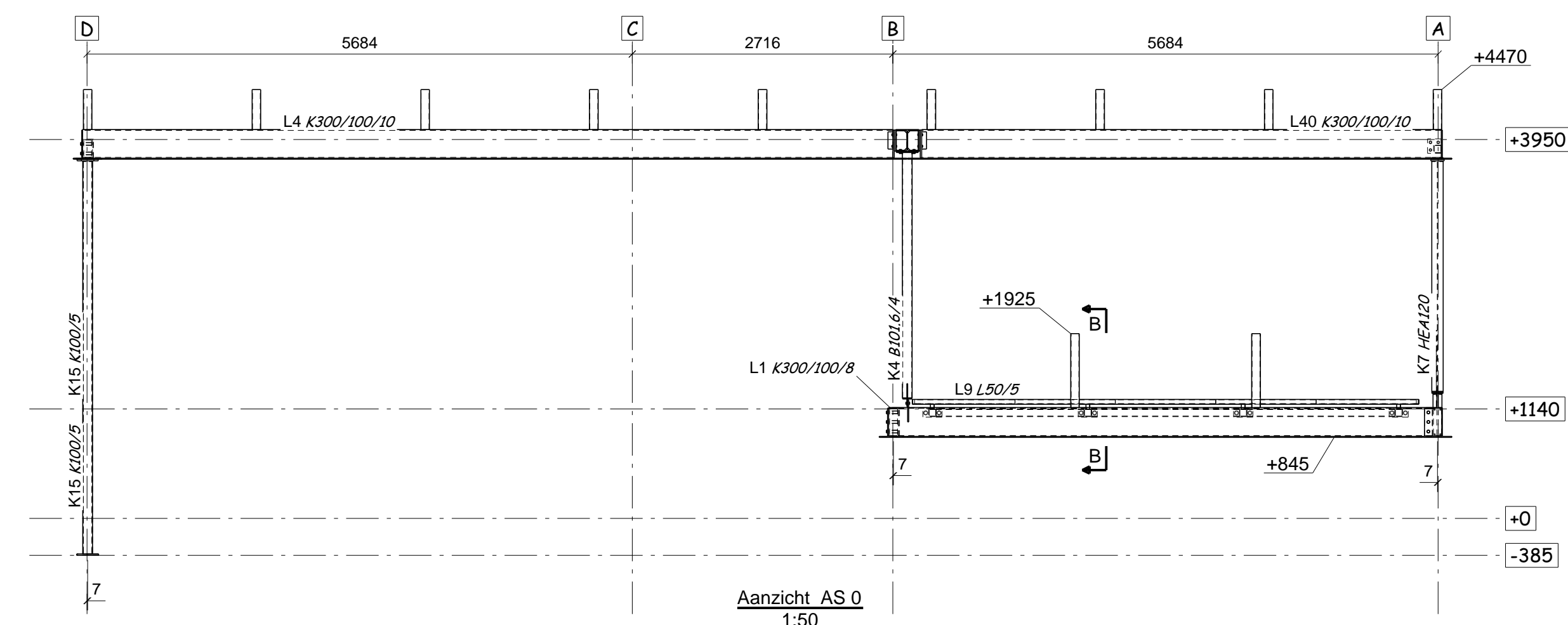
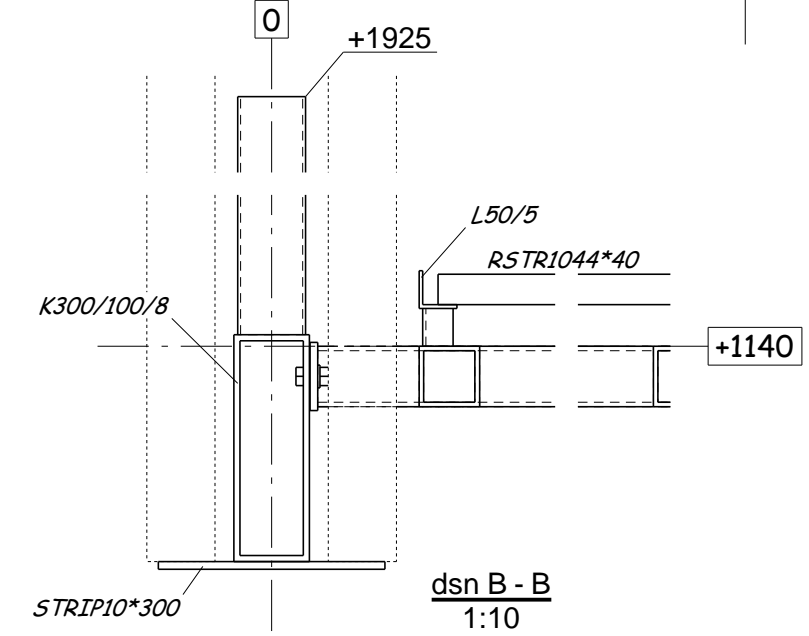
TECHNISCH EKENBURO van de RIE B.V.	Ambachtsstraat 5 7641 TP Rijssen Postbus 84 7460 AB Rijssen Tel : 0548-543354 Fax : 0548-544779 E-mailadres : info@tekenburovdriet.nl	tekenaar : E. v/d Riet startdatum : 22-03-2010 <small>Dit tekening mag na onze toestemming worden gecopieerd of verspreid</small>	onderwerp : Vloeroverzicht 1140+ bouwwerk : Woonhuis Leemkolkgweg te Werkhoven opdr.gever : Klomp Architecten bna
	schaal : 1:10 1:50	architect : Klomp Architecten bna constructeur : JvZ Ingenieursburo	werknummer : WE07-21 tekening nr. : G [3]



Aanzicht AS A
1:50



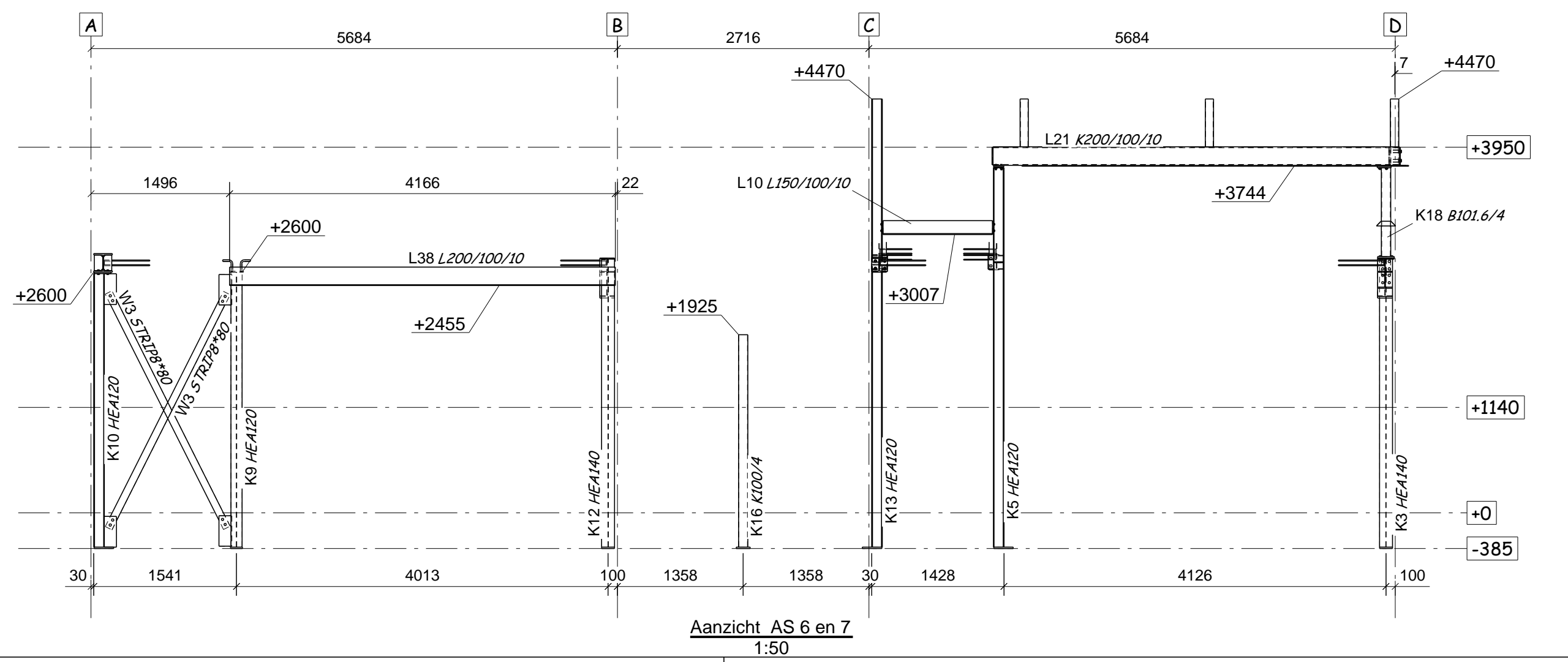
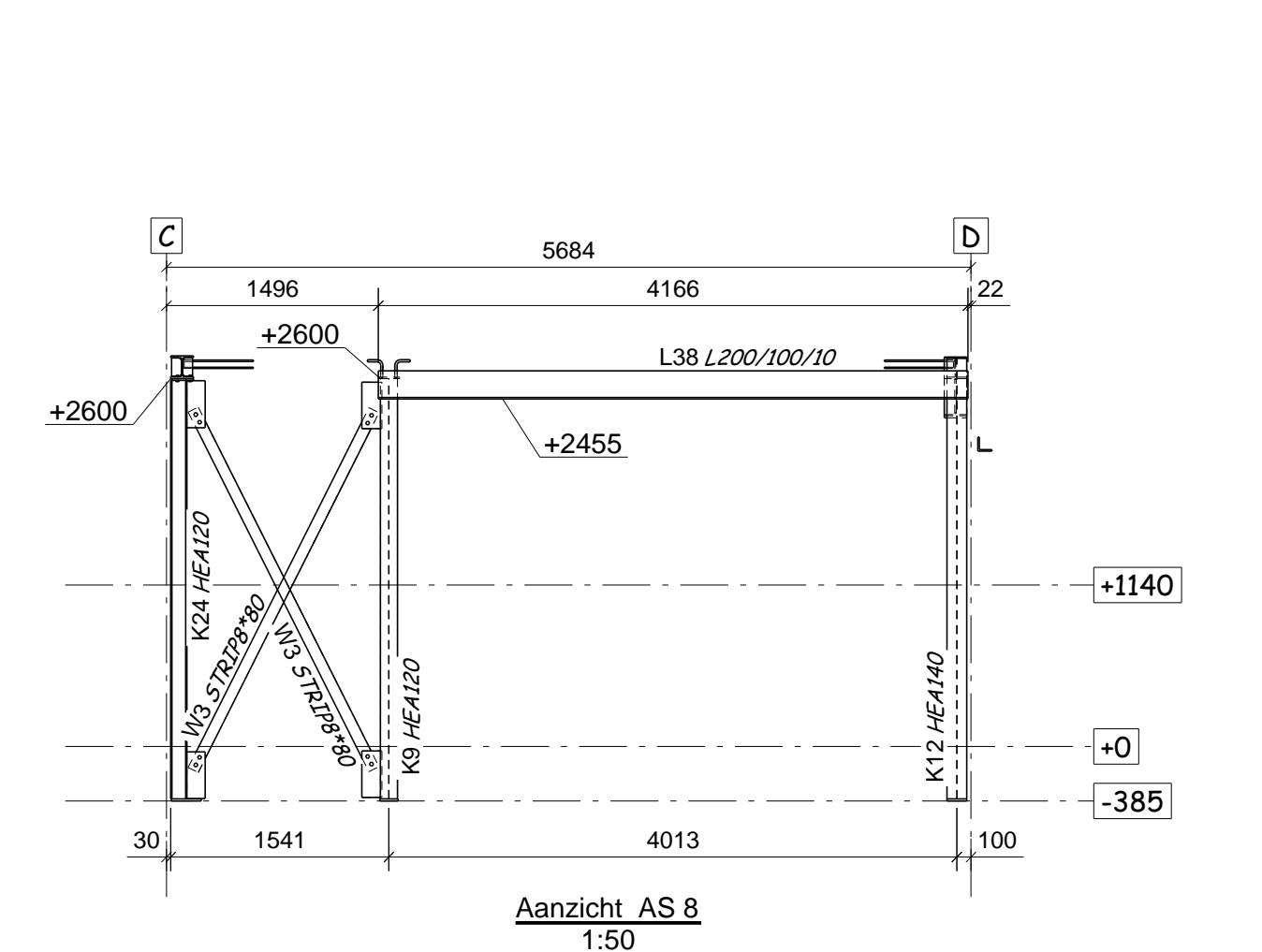
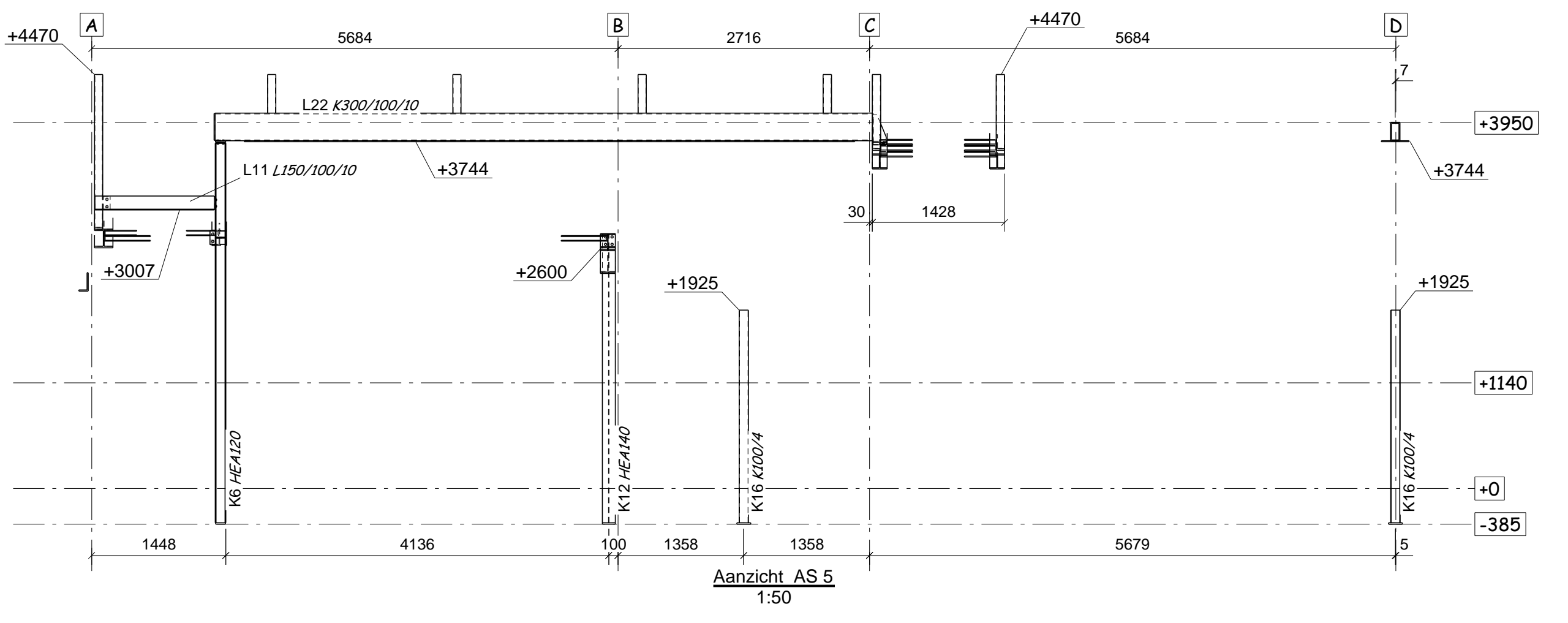
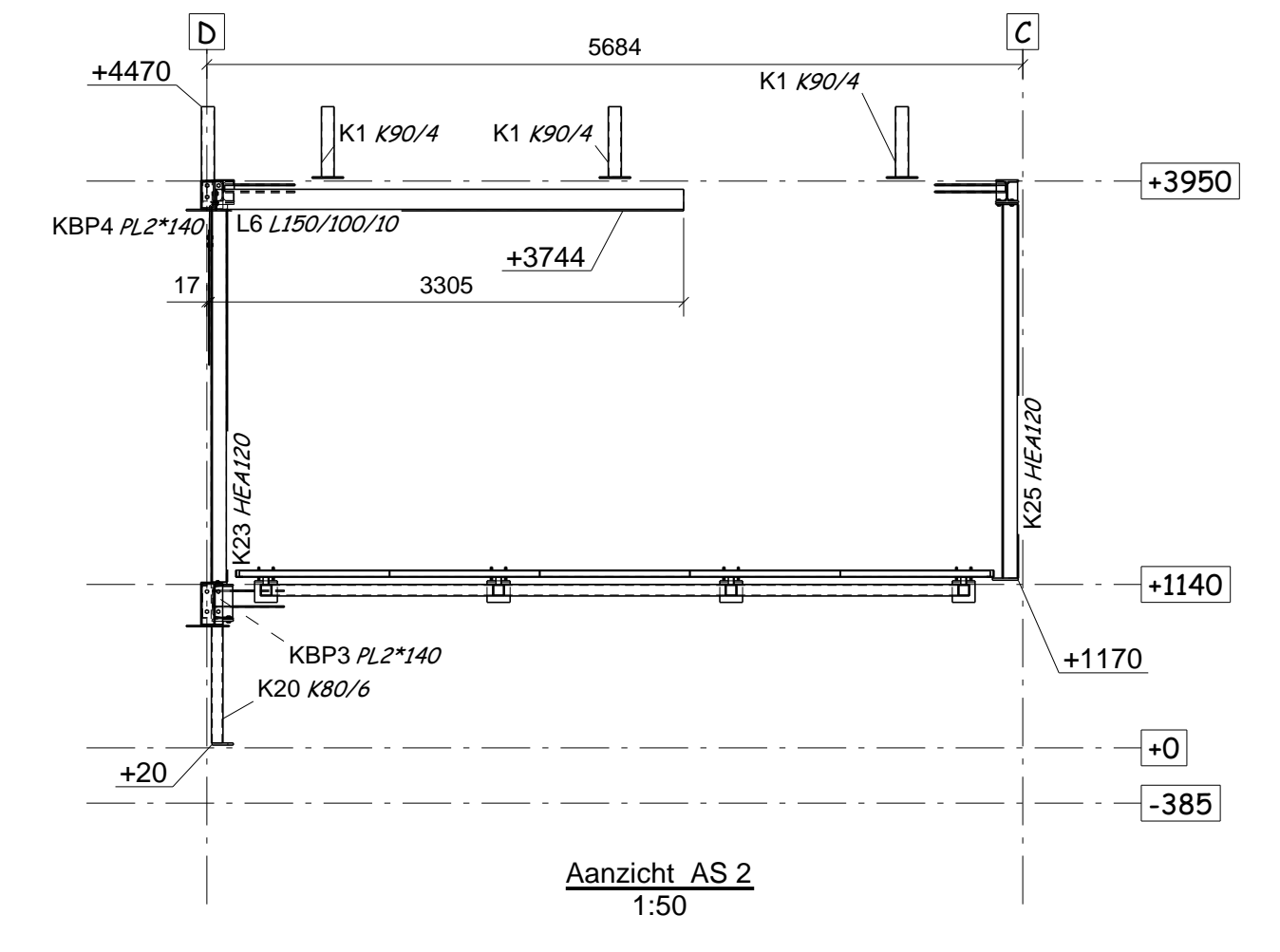
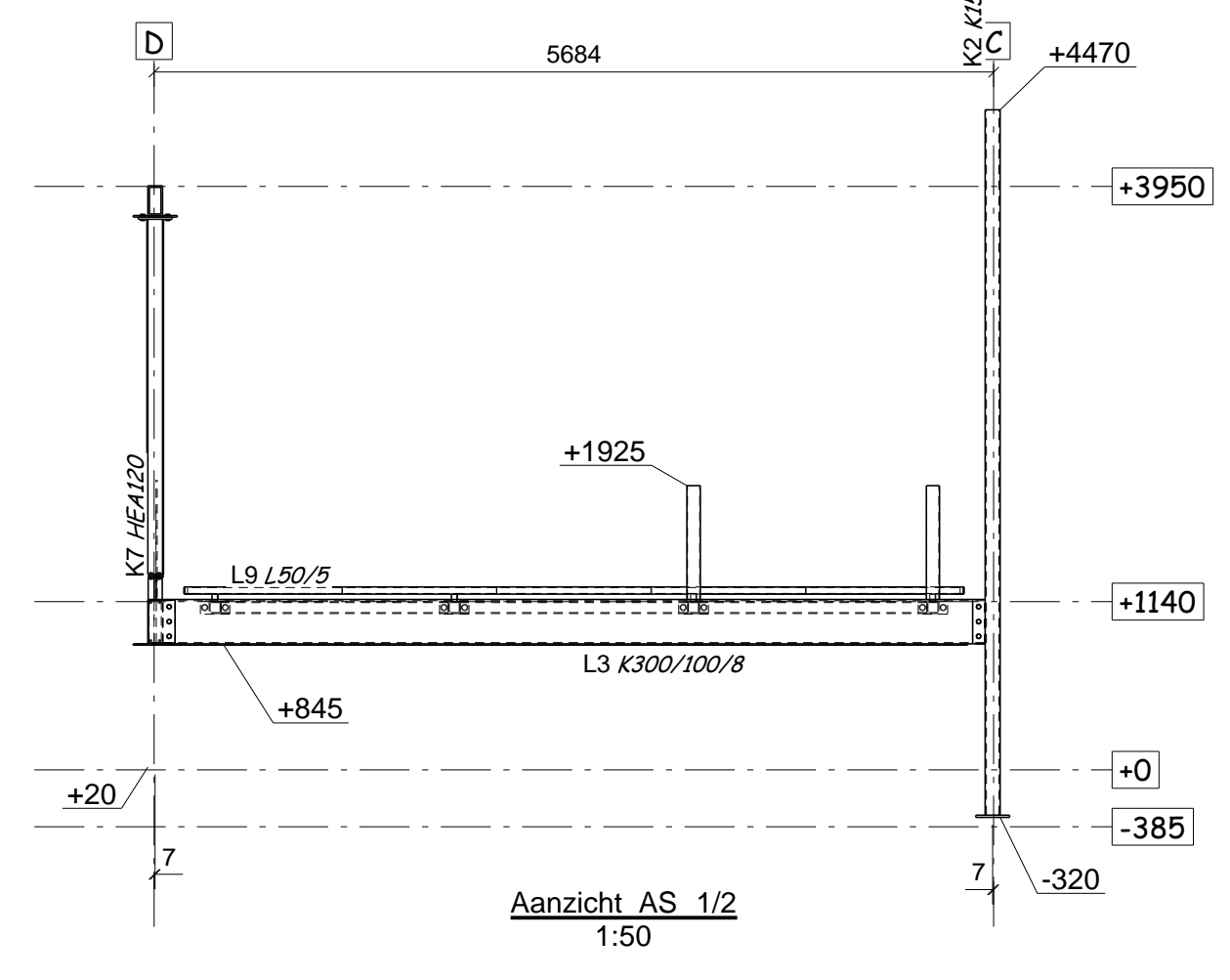
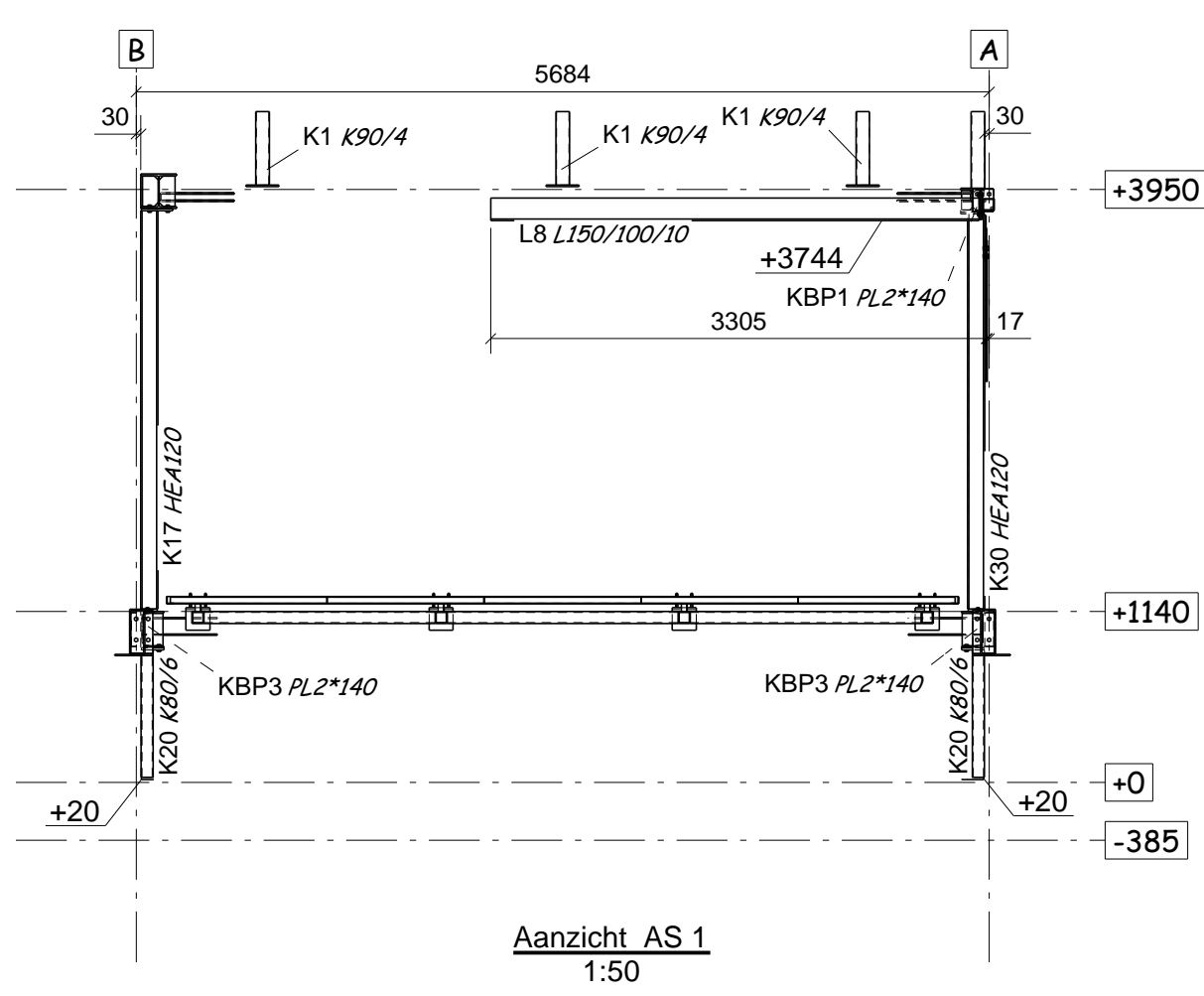
Aanzicht AS D
1:50



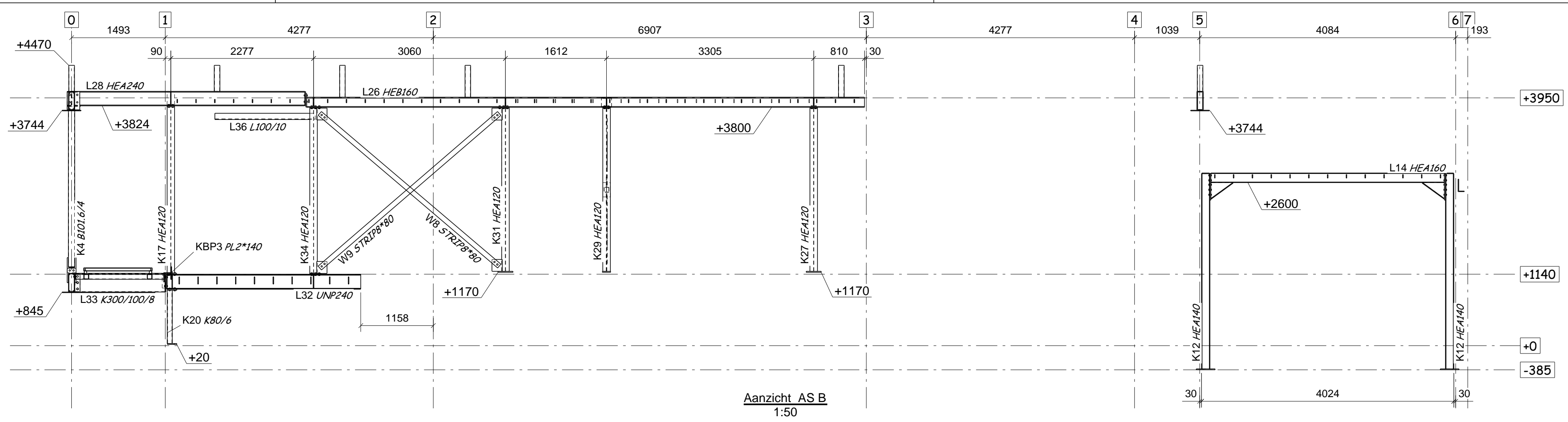
Aanzicht AS 0
1:50

3	B	Ter goedkeuring	27-04-2010
2	A	Overzichten nogmaals ter controle	31-03-2010
1	-	Overzichten ter controle	30-03-2010
Rev. no.	Revisie merk	Revisie omschrijving	Revisie datum

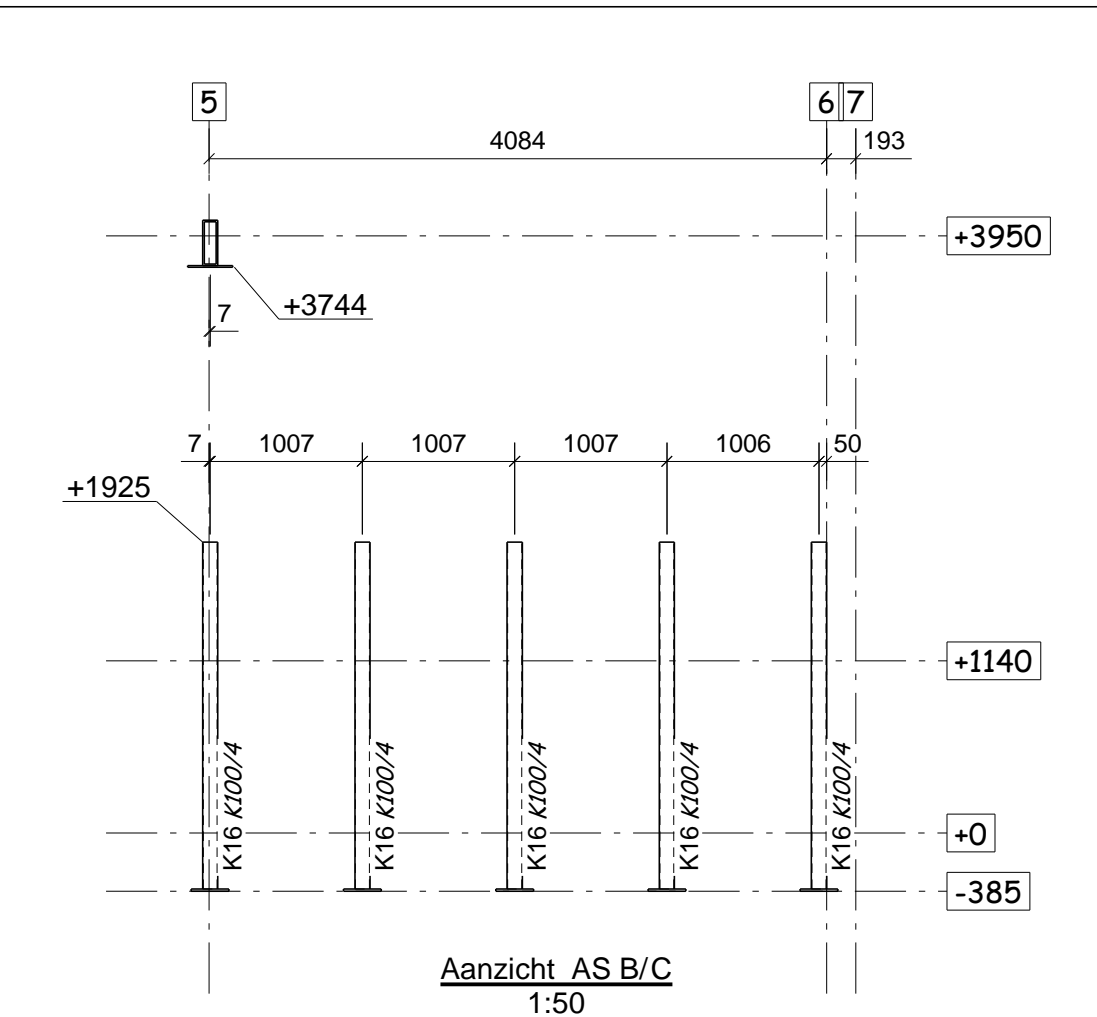
	Ambachtsstraat 5 7641 TP Rijssen Postbus 84 7460 AB Rijssen Tel : 0548-543354 Fax : 0548-544779 E-mailadres : info@tekenburovdriet.nl	tekenaar : E. v/d Riet startdatum : 22-03-2010 <small>Dit tekening mag na onze toestemming worden gecopieerd of verspreid</small>	onderwerp : Gevelaanzichten as A, D en 0 bouwwerk : Woonhuis Leemkolkgweg te Werkhoven opdr.gever : Klomp Architecten bna	werknnummer : WE07-21 tekening nr. : G [4]	formaat : 594x420
	schaal : 1:10 1:50	architect : Klomp Architecten bna constructeur : JvZ Ingenieursburo	Rev. no. : 3 Revisie merk : B Revisie omschrijving : Ter goedkeuring	Rev. no. : 2 Revisie merk : A Revisie omschrijving : Overzichten nogmaals ter controle	Rev. no. : 1 Revisie merk : - Revisie omschrijving : Overzichten ter controle



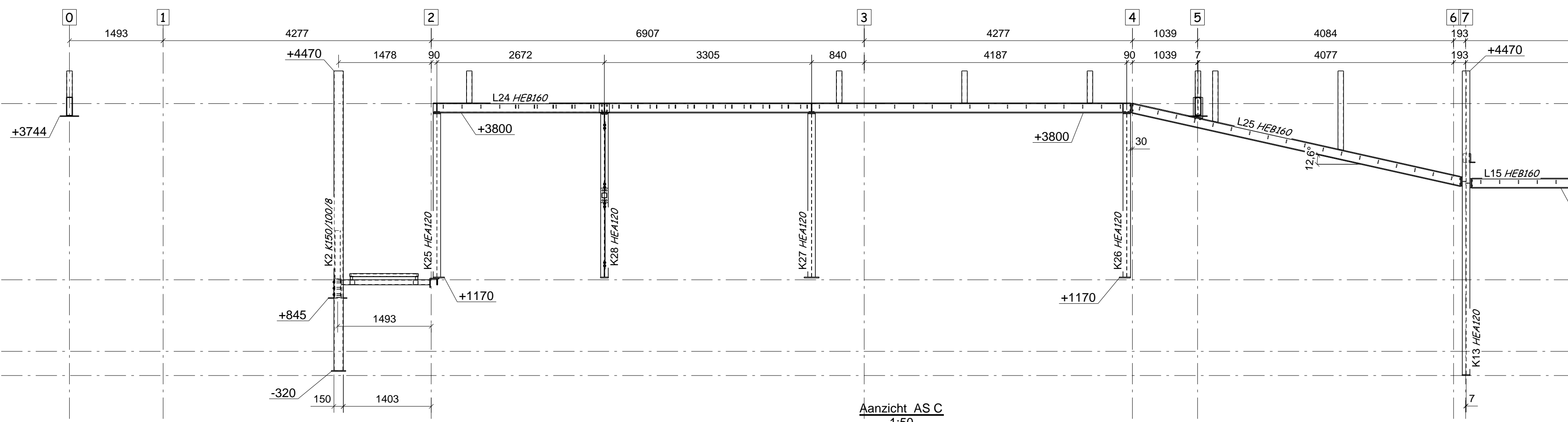
3	B	Ter goedkeuring	27-04-2010
2	A	Overzichten nogmaals ter controle	31-03-2010
1	-	Overzichten ter controle	30-03-2010
Rev. no.	Revisie merk	Revisie omschrijving	Revisie datum
		Ambachtsstraat 5 7641 TP Rijssen Postbus 84 7460 AB Rijssen Tel : 0548-543354 Fax : 0548-544779 E-mailadres : info@tekenburovdriet.nl	tekenaar : E. v/d Riet startdatum : 22-03-2010 <small>Dit tekening mag na onze toestemming worden gecopieerd of verspreid</small>
schaal : 1:50		onderwerp : Gevelaanzichten as 1, 2, 6 en 8 bouwwerk : Woonhuis Leemkolkgweg te Werkhoven opdr.gever : Klomp Architecten bna	formaat : 594x420
architect : Klomp Architecten bna constructeur : JvZ Ingenieursburo		werknnummer : WE07-21 tekening nr. : G [5]	



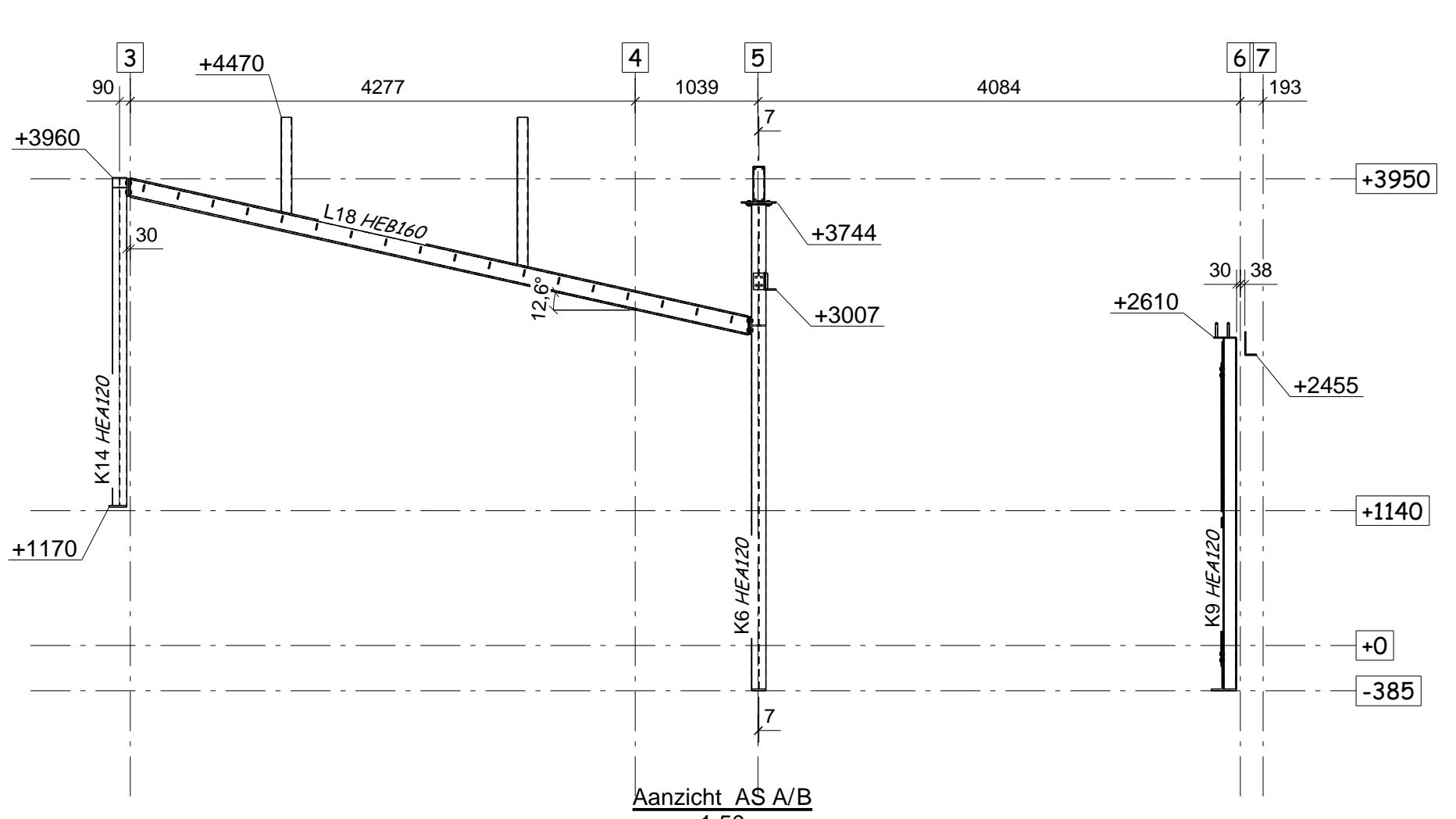
Aanzicht AS B
1:50



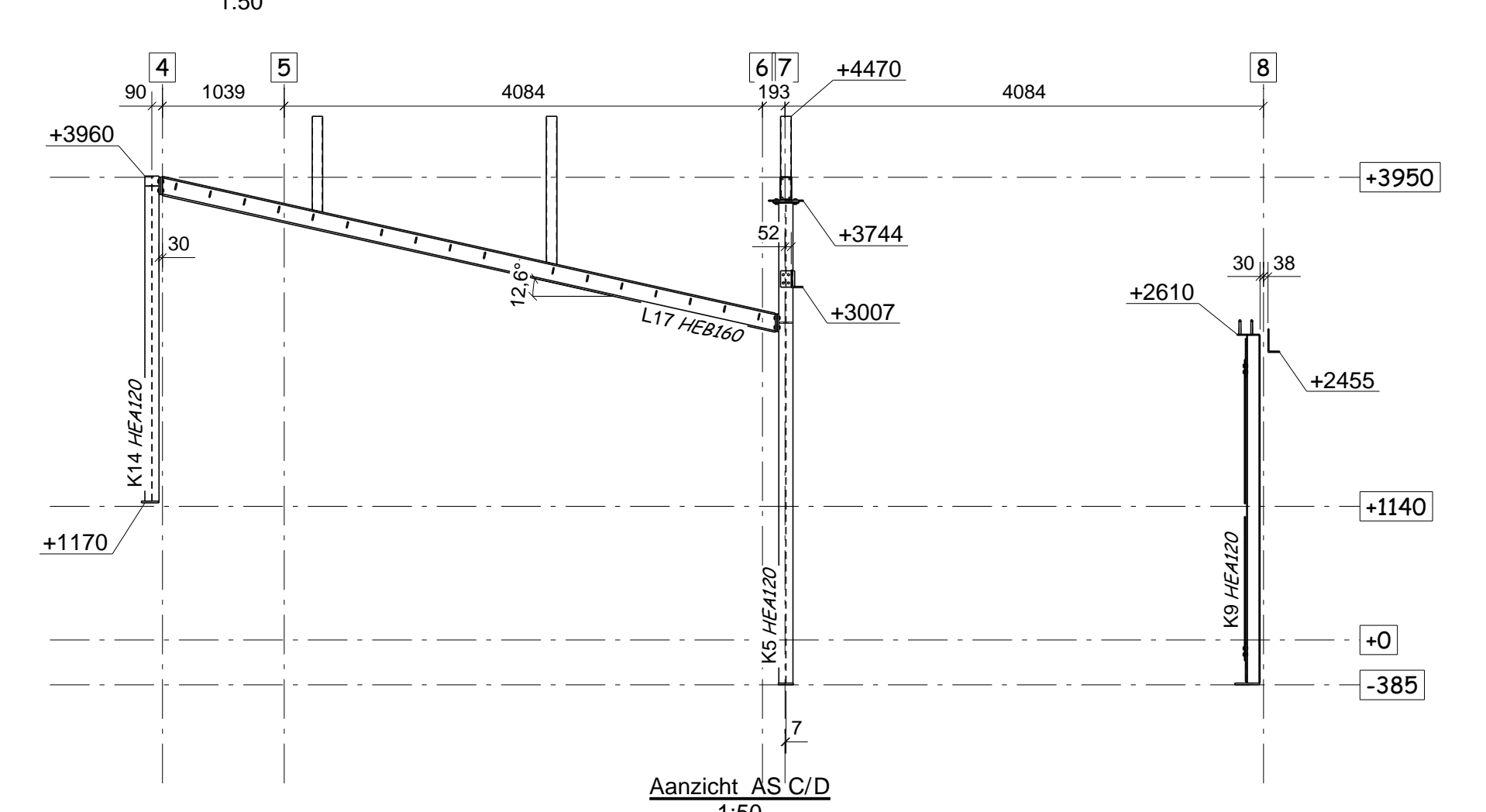
Aanzicht AS B/C
1:50



Aanzicht AS C
1:50

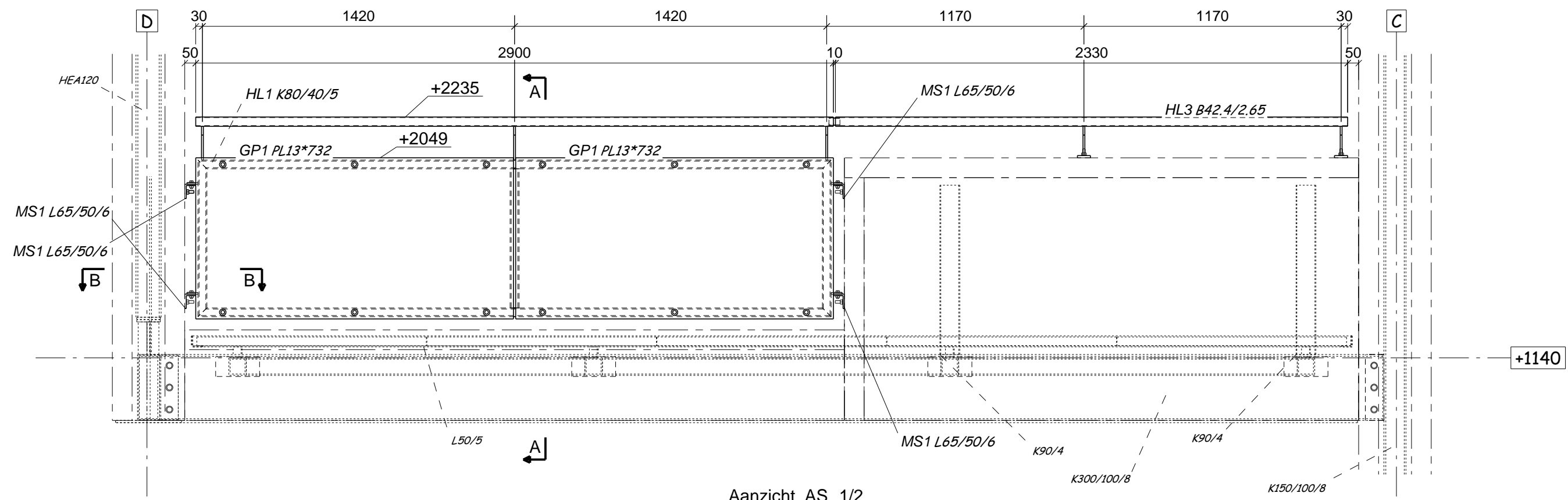


Aanzicht AS A/B
1:50

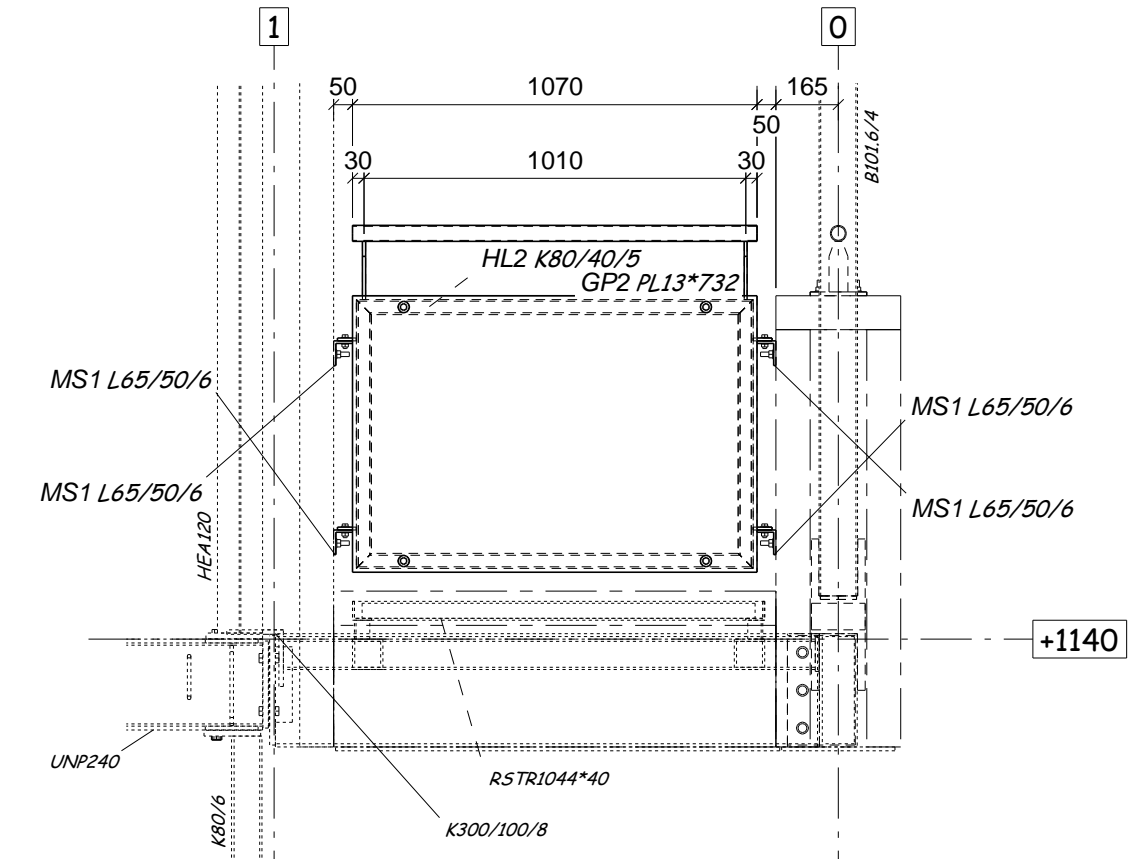


Aanzicht AS C/D
1:50

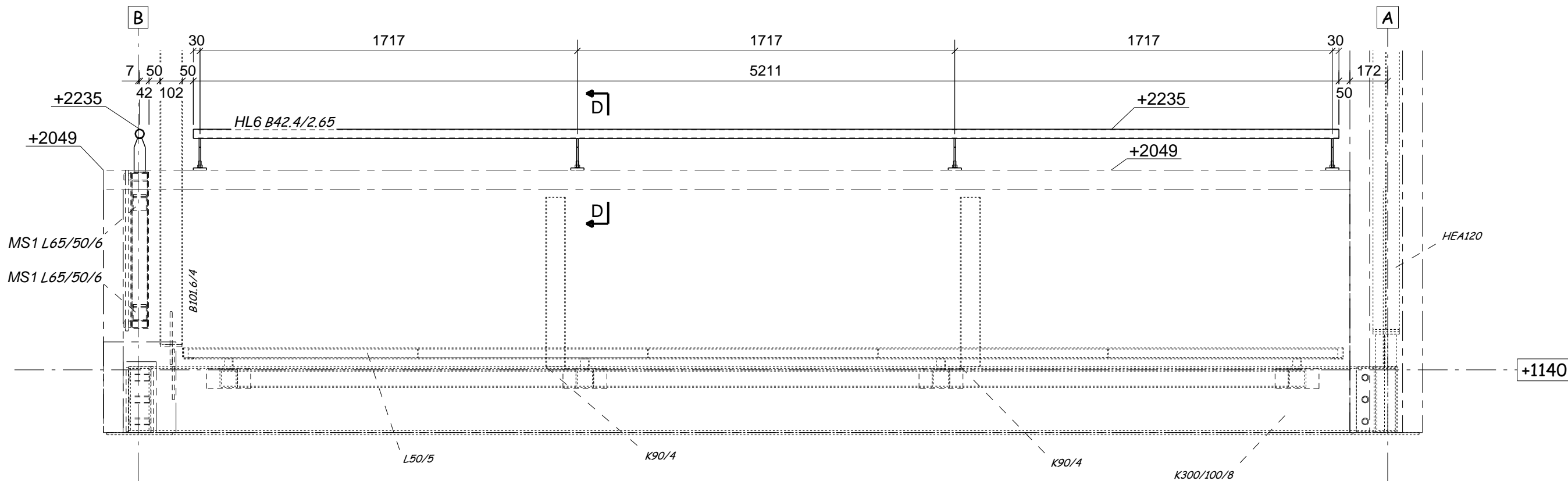
3	B	Ter goedkeuring	27-04-2010
2	A	Overzichten nogmaals ter controle	31-03-2010
1	-	Overzichten ter controle	30-03-2010
Rev. no.	Revisie merk	Revisie omschrijving	Revisie datum
		Ambachtsstraat 5 7641 TP Rijssen Postbus 84 7460 AB Rijssen Tel : 0548-543354 Fax : 0548-544779 E-mailadres : info@tekenburovdriet.nl	tekenaar : E. v/d Riet startdatum : 22-03-2010 <small>Deze tekening mag na onze toestemming worden geocopieerd of verspreid</small>
schaal : 1:50 architect : Klomp Architecten bna constructeur : JvZ Ingenieursburo		onderwerp : Doorsneden as A/B, B, B/C, C en C/D bouwwerk : Woonhuis Leemkolweg te Werkhoven opdr.gever : Klomp Architecten bna werknummer : WE07-21 tekening nr. : G [6]	formaat : 725x420



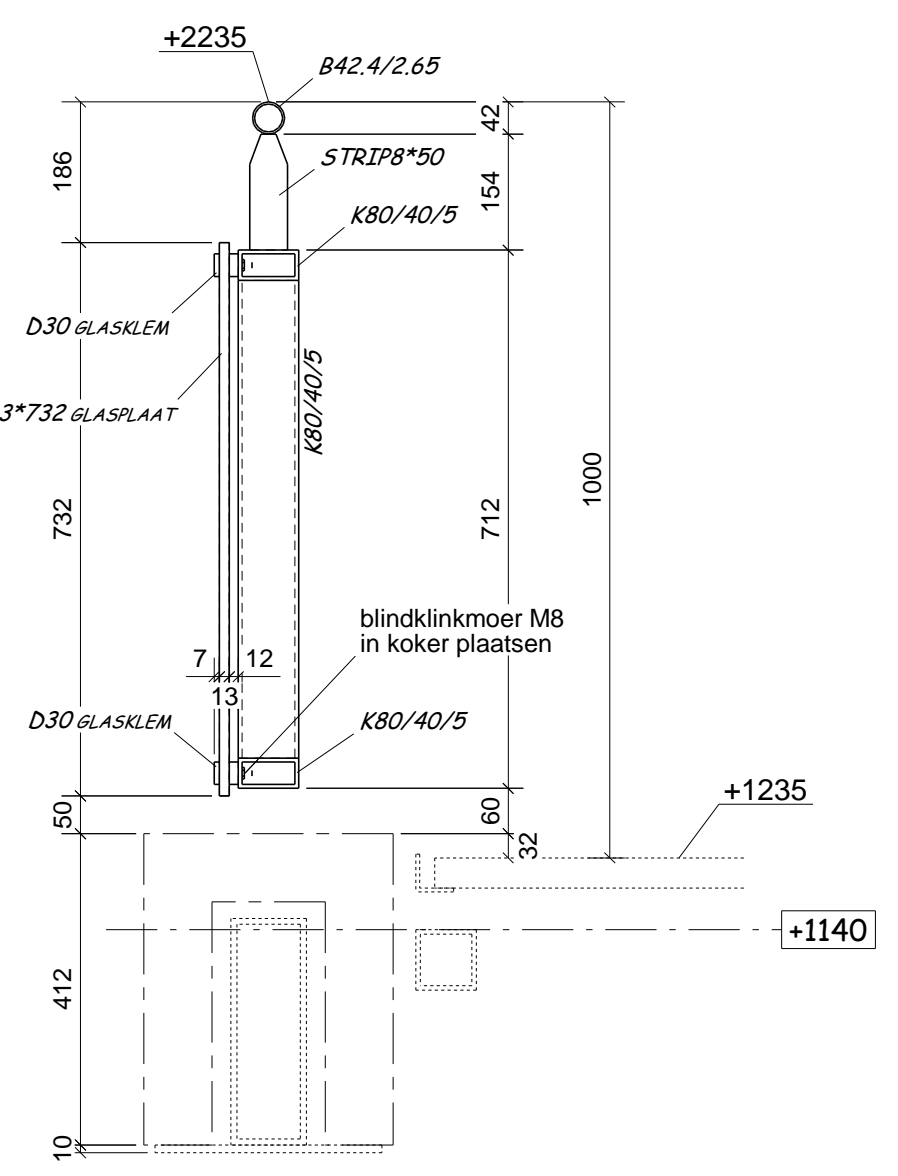
Aanzicht AS 1/2
1:20



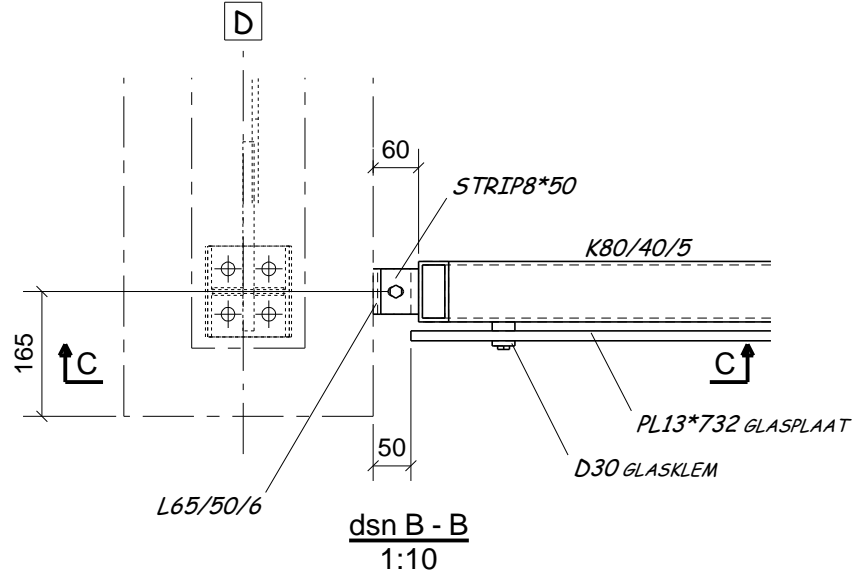
Aanzicht AS B van buiten
1:20



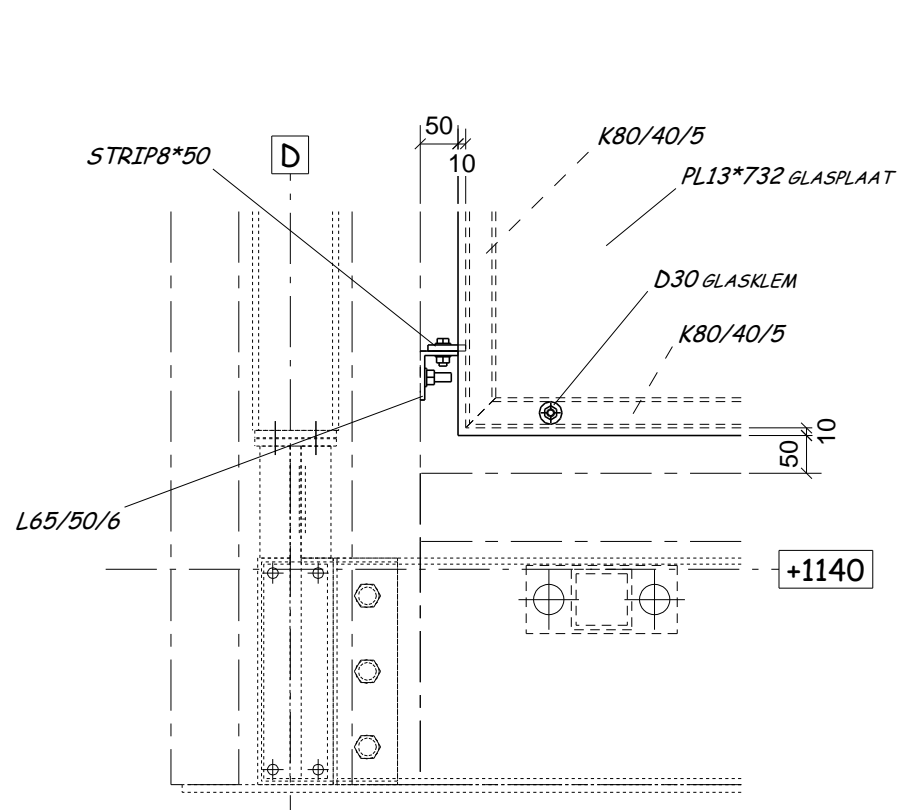
Aanzicht AS 0
1:20



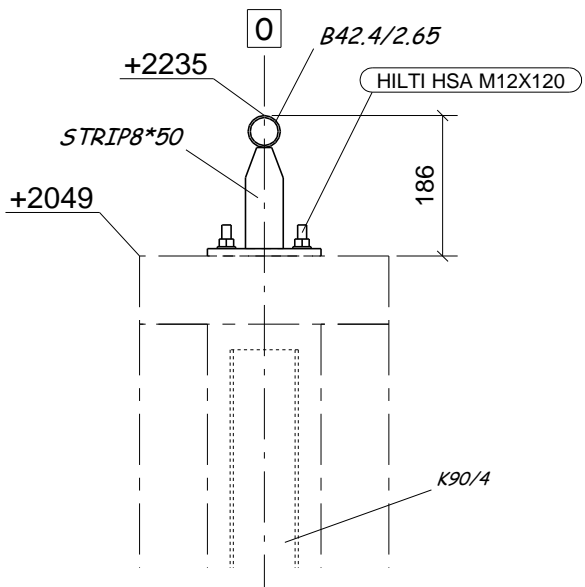
dsn A - A
1:10



dsn B - B
1:10



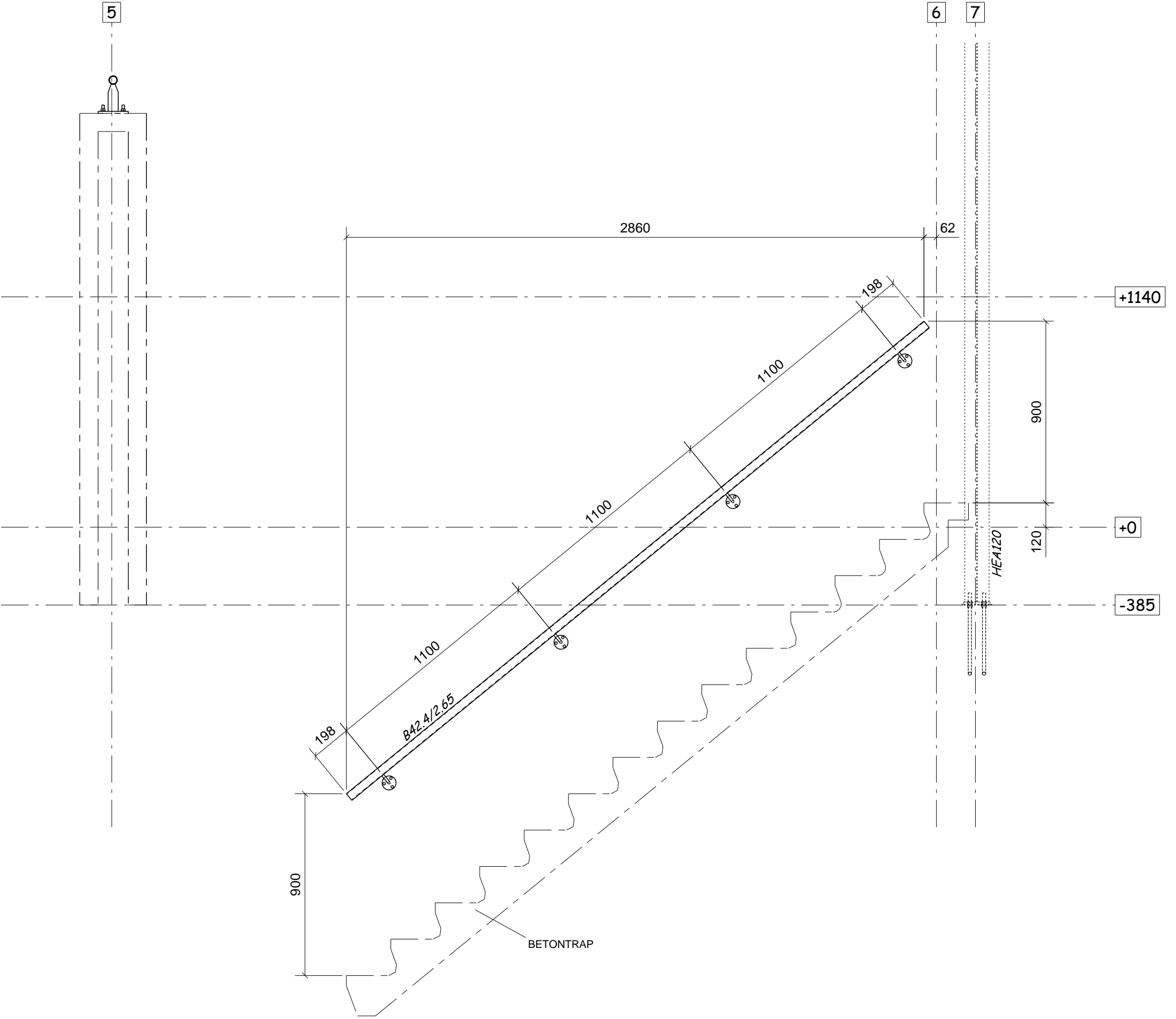
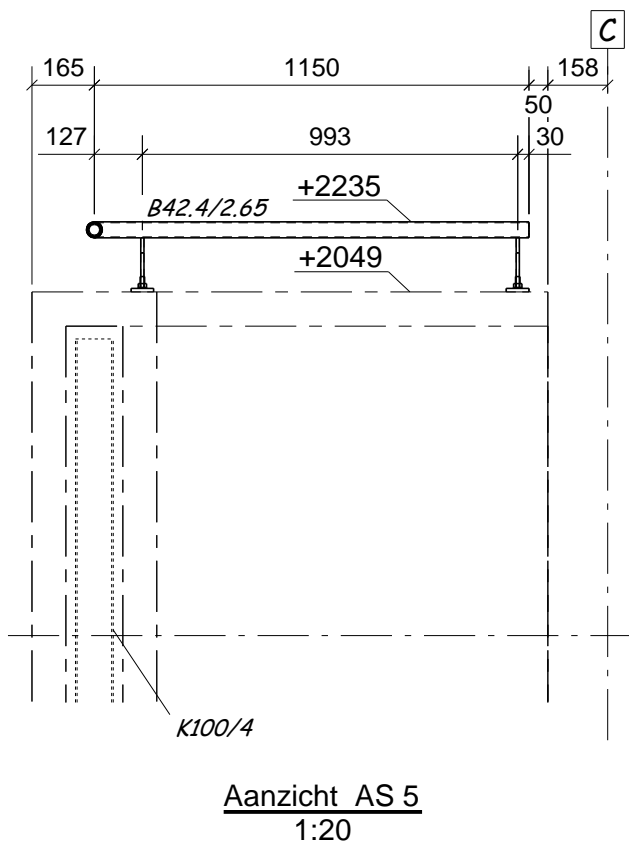
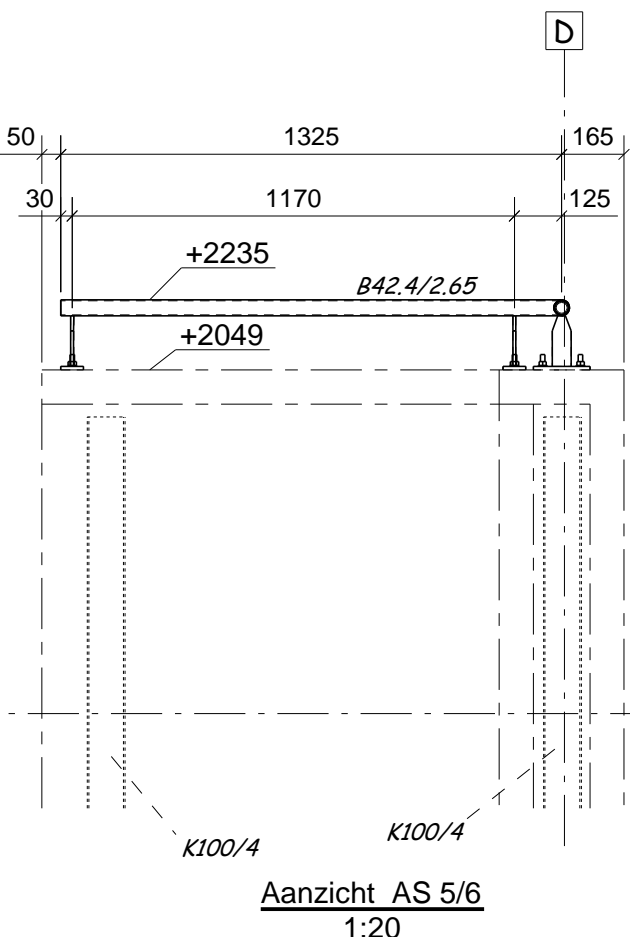
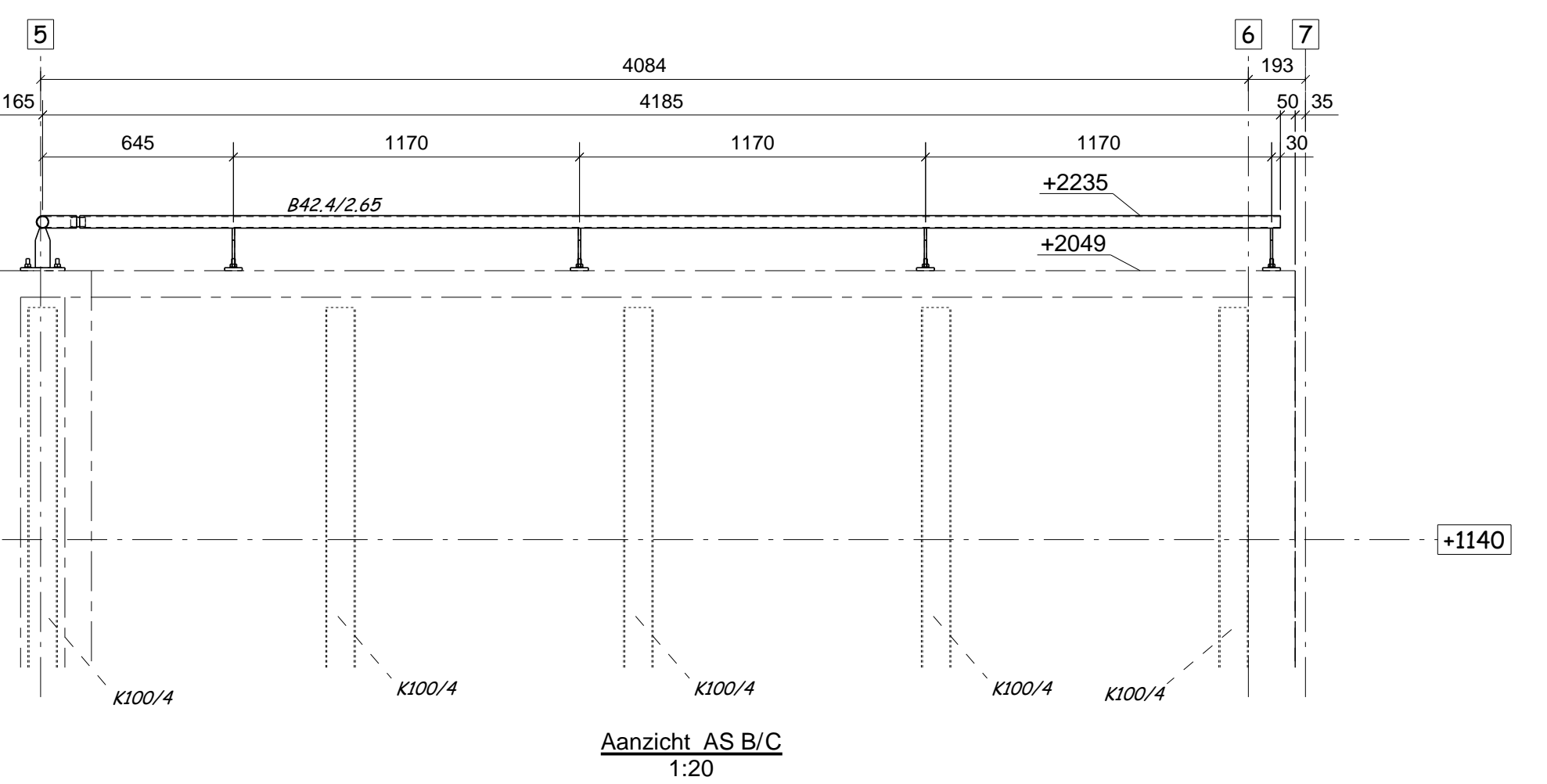
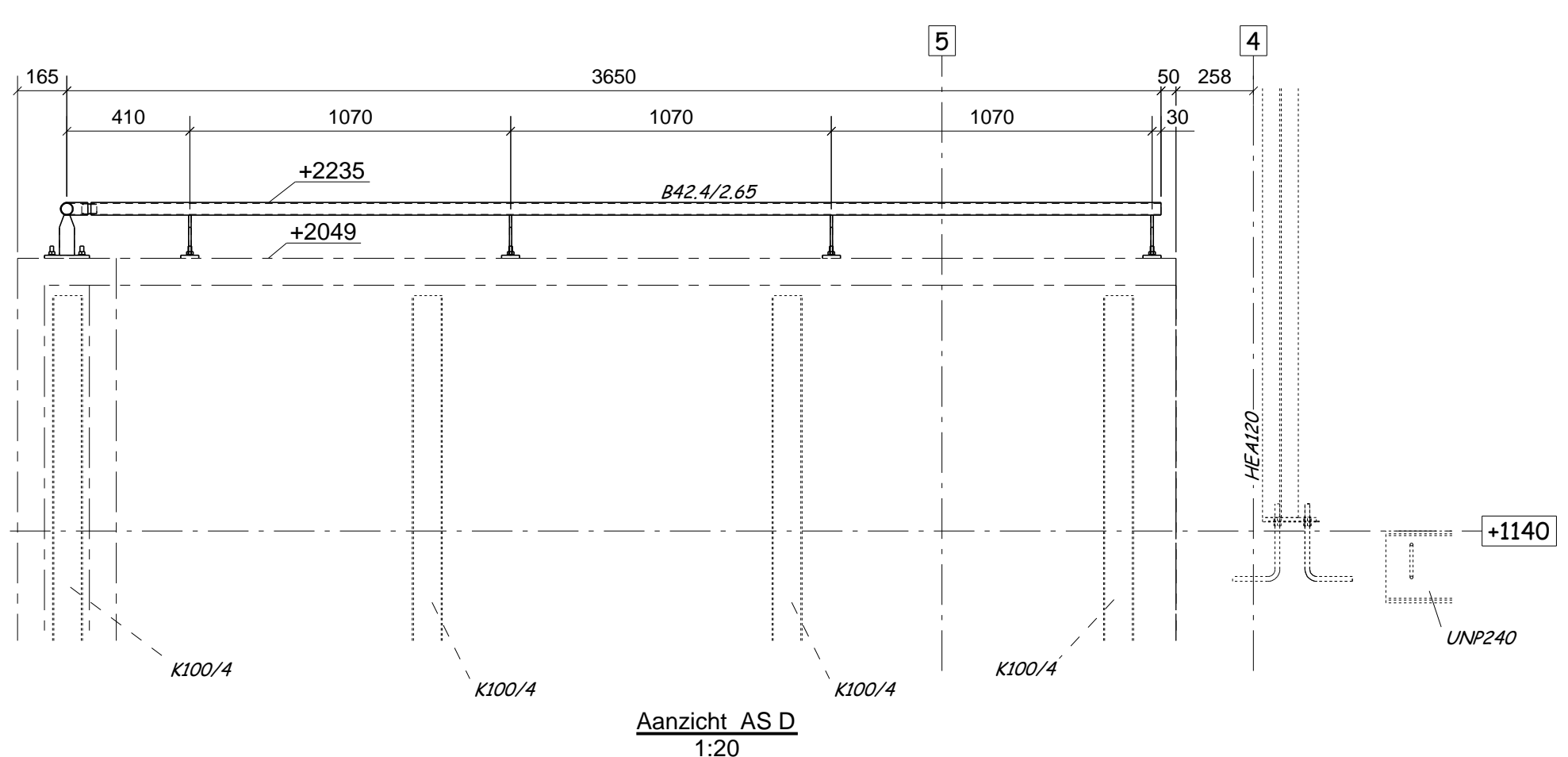
dsn C - C
1:10



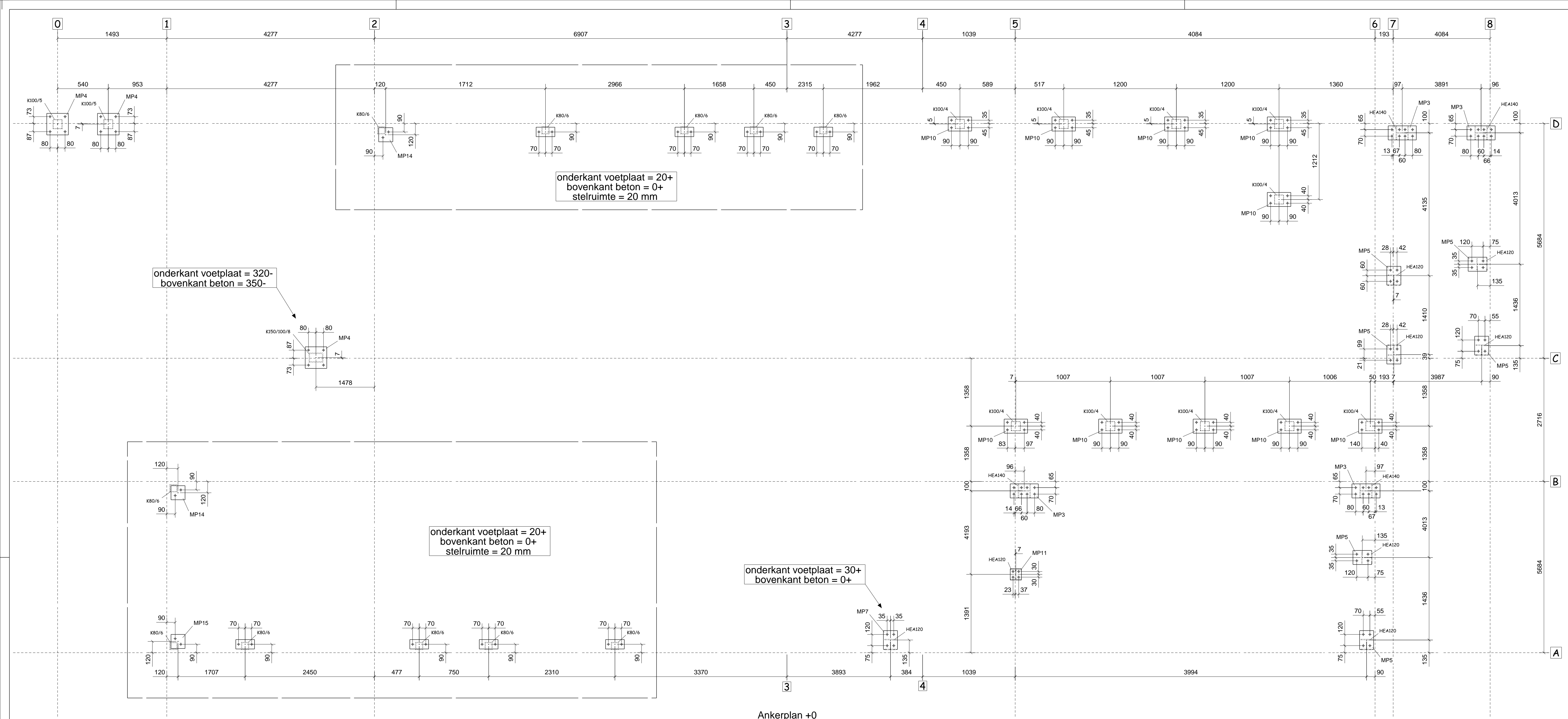
dsn D - D
1:10

2	A	Ter goedkeuring	27-04-2010
1	-	Overzicht ter controle	19-04-2010
Rev. no.	Revisie merk	Revisie omschrijving	Revisie datum

	Ambachtsstraat 5 7641 TP Rijssen Postbus 84 7460 AB Rijssen Tel : 0548-543354 Fax : 0548-544779 E-mailadres : info@tekenburovdriet.nl	tekenaar :	E. v/d Riet	onderwerp : Aanzichten hekwerken as 0, B en 1-2 bouwwerk : Woonhuis Leemkolkgweg te Werkhoven opdr.gever : Klomp Architecten bna
		startdatum :	22-03-2010	
schaal : 1:10 1:20	architect : Klomp Architecten bna constructeur : JvZ Ingenieursburo	Deze tekening mag na onze toestemming worden gecopieerd of verspreid		formaat : 594x420
		tekening nr. : G [7]		

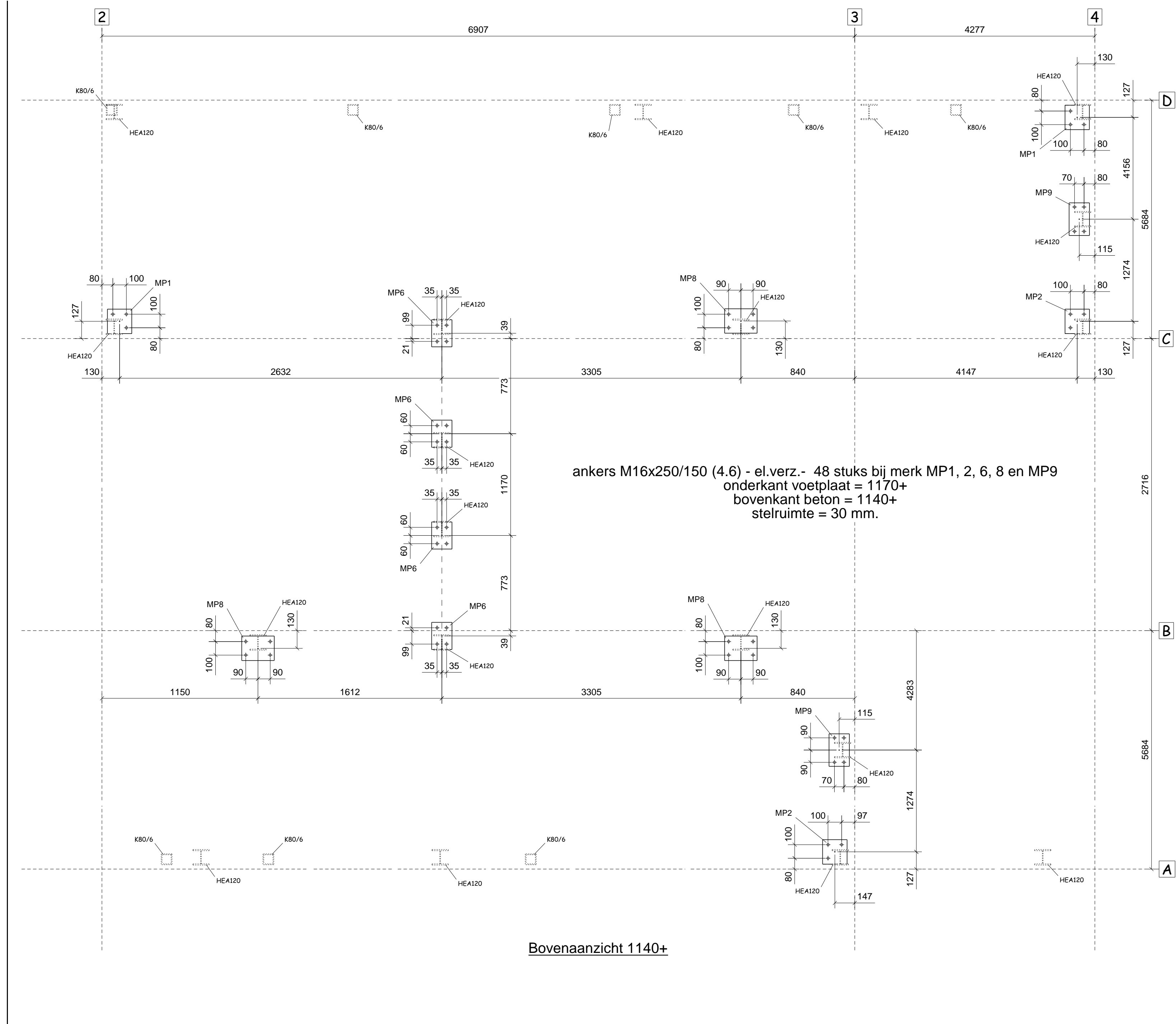
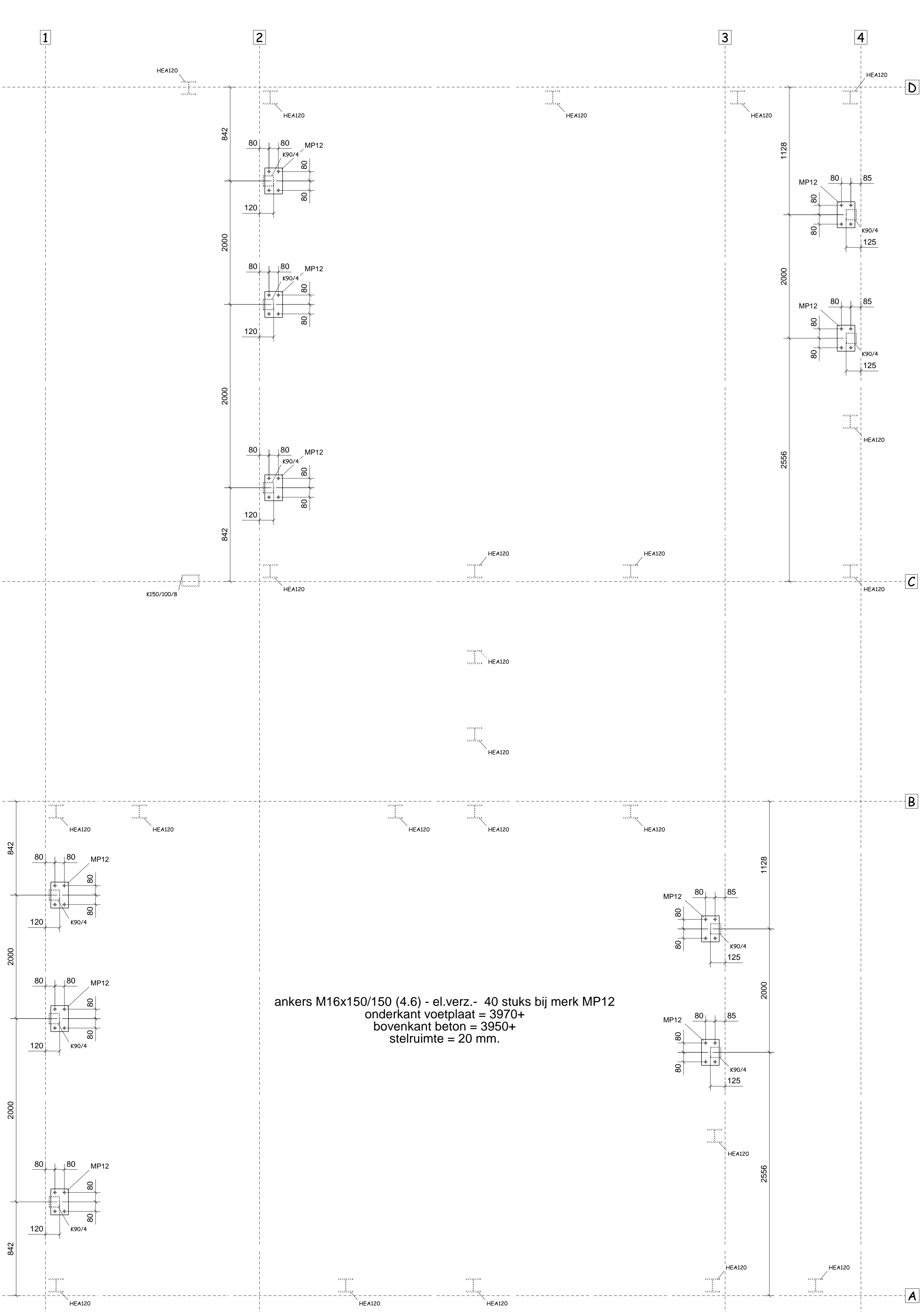


2	A	Ter goedkeuring	27-04-2010
1	-	Overzicht ter controle	26-04-2010
Rev. no.	Revisie merk	Revisie omschrijving	Revisie datum
		tekenaar : E. v/d Riet startdatum : 22-03-2010 <small>Dit tekening mag na onze toestemming worden gecopieerd of verspreid</small>	onderwerp : Aanzichten muurleuningen as D, C en B-C bouwwerk : Woonhuis Leemkolkweg te Werkhoven opdr.gever : Klomp Architecten bna
schaal : 1:20 constructeur : JvZ Ingenieursburo	architect : Klomp Architecten bna	werknnummer : WE07-21 tekening nr. : G [8]	formaat : 594x420



ankers M16x250/150 (4.6) - el.verz.- 4 stuks bij merk MP7
 ankers M16x500/100 (4.6) - el.verz.- 82 stuks bij merk MP3, 5, 11, 13, 14 en MP15
 ankers M16x500/100 (4.6) - th.verz.- 52 stuks bij merk MP4 en MP10
 onderkant voetplaat = 385- tenzij anders aangegeven
 bovenkant beton = 415- tenzij anders aangegeven
 stelruimte = 30 mm. tenzij anders aangegeven

2	A	Ter goedkeuring	27-04-2010
1	-	Overzicht ter controle	26-04-2010
Rev. no.	Revisie merk	Revisie omschrijving	Revisie datum
		tekennaar : E. vld Riet startdatum : 22-03-2010 Deze tekening mag niet worden verspreid of verplaat	onderwerp : Ankerplan 415- tot 0+ bouwwerk : Woonhuis Leermolkweg te Werkhoven opdr.gever : Klomp Architecten bna
schaal : 1:20 architect : Klomp Architecten bna constructeur : JvZ Ingenieursburo	werknummer : WE07-21 tekening nr. : G (9)	formaat : 841x594	



2	A	Ter goedkeuring	27-04-2010
1	-	Overzicht ter controle	26-04-2010
Rev. no.	Revisie merk	Revisie omschrijving	Revisie datum
		tekenaar : E. v/d Riet startdatum : 22-03-2010 E-mailadres : info@eikenburgvdiel.nl <small>Deze tekening mag niet worden verspreid of verspreid</small>	onderwerp : Ankerplan 1140+ en 3950+ bouwwerk : Woonhuis Leermolkweg te Werkhoven opdr.gever : Klomp Architecten bna
schaal : 1:20 architect : Klomp Architecten bna constructeur : J.V.Z. Ingenieursburo	werknummer : WE07-21 tekening nr. : G [10]	formaat : 841x594	