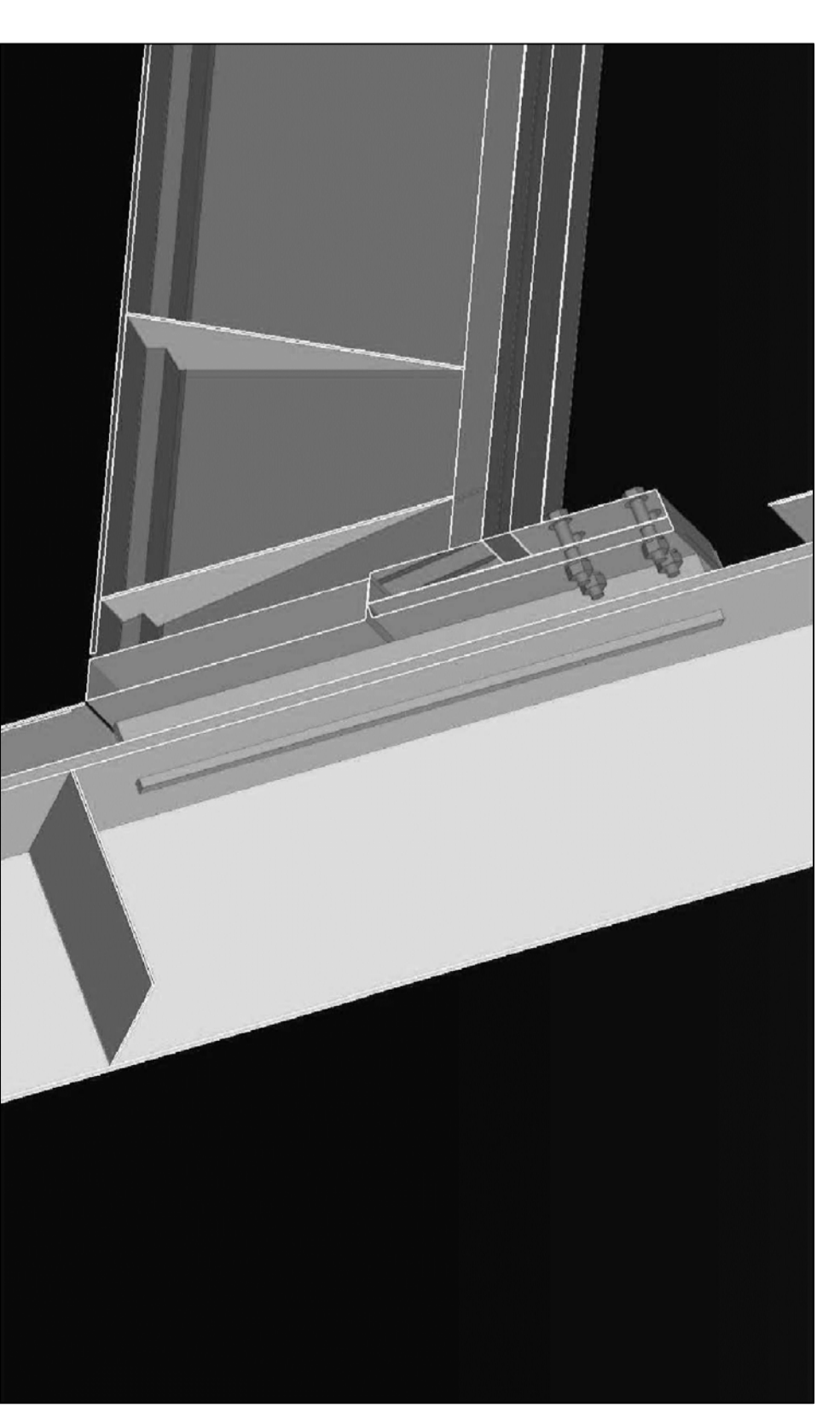
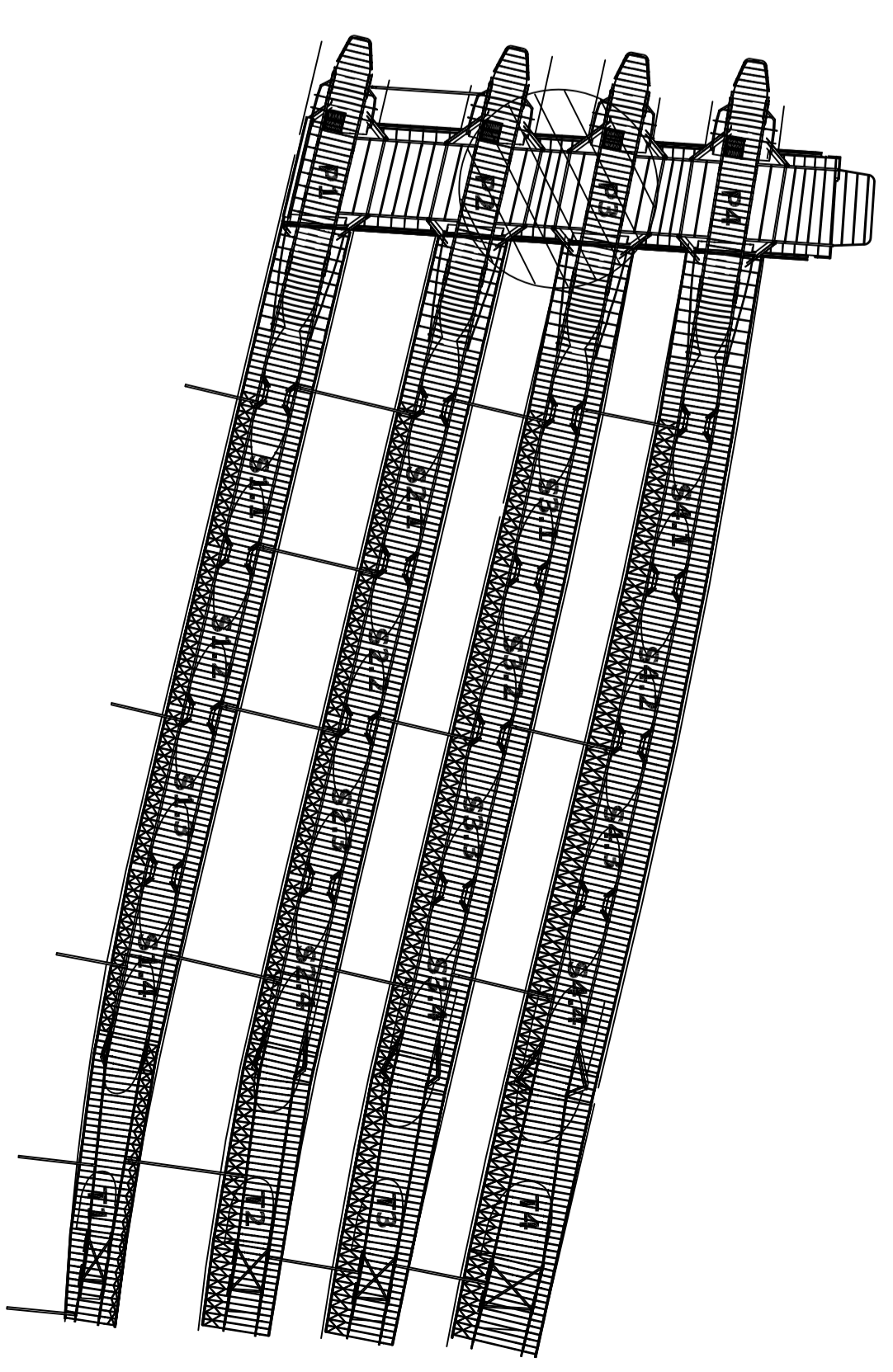
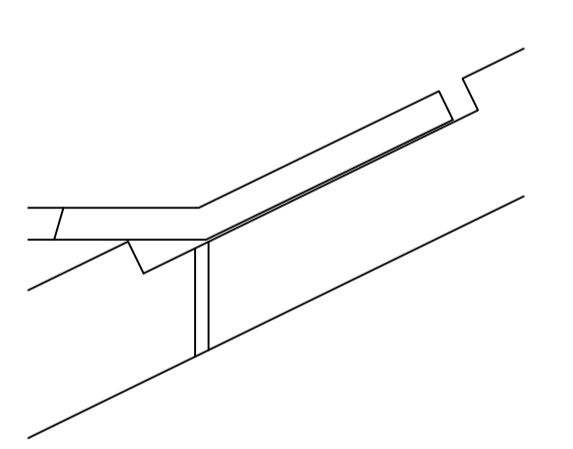
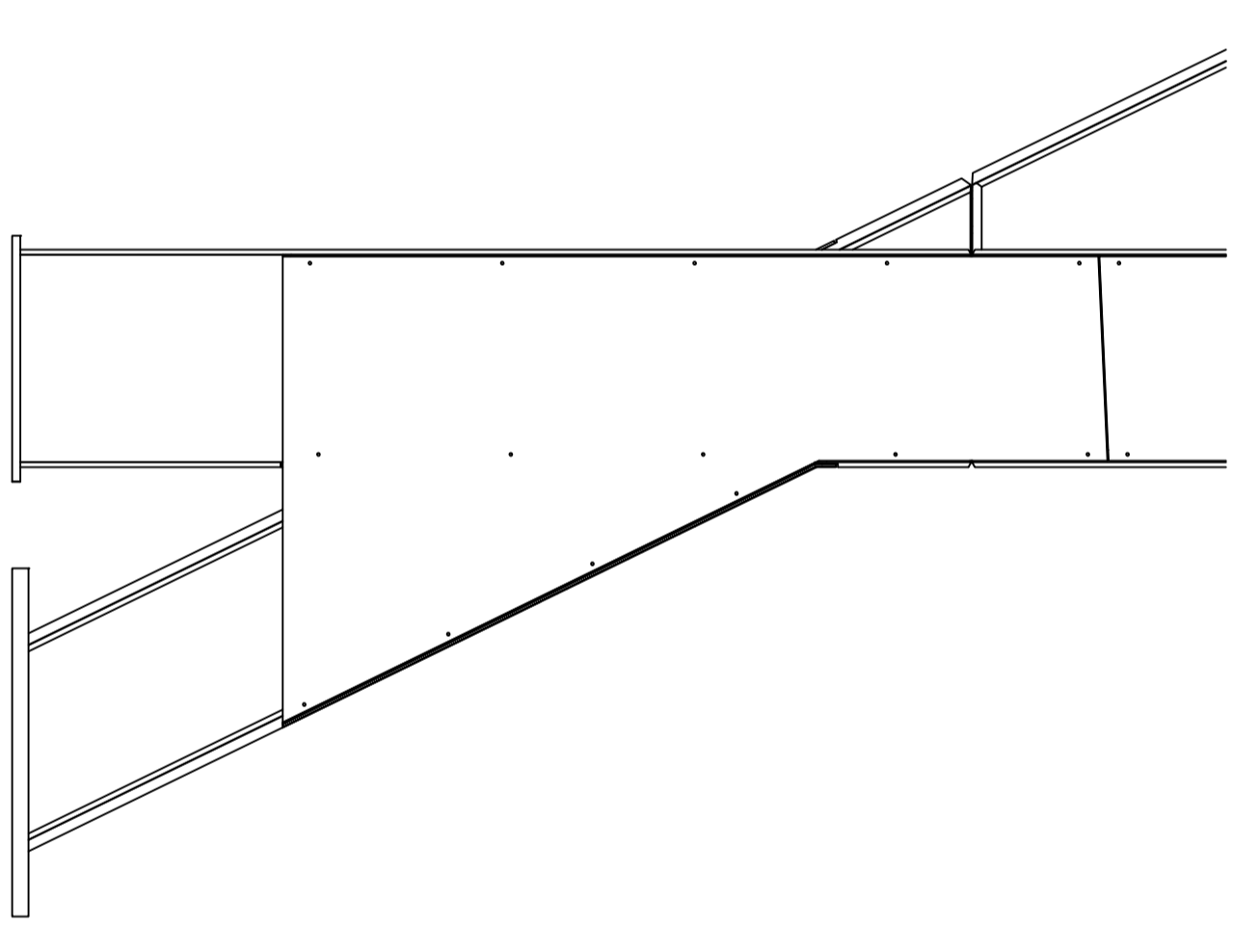
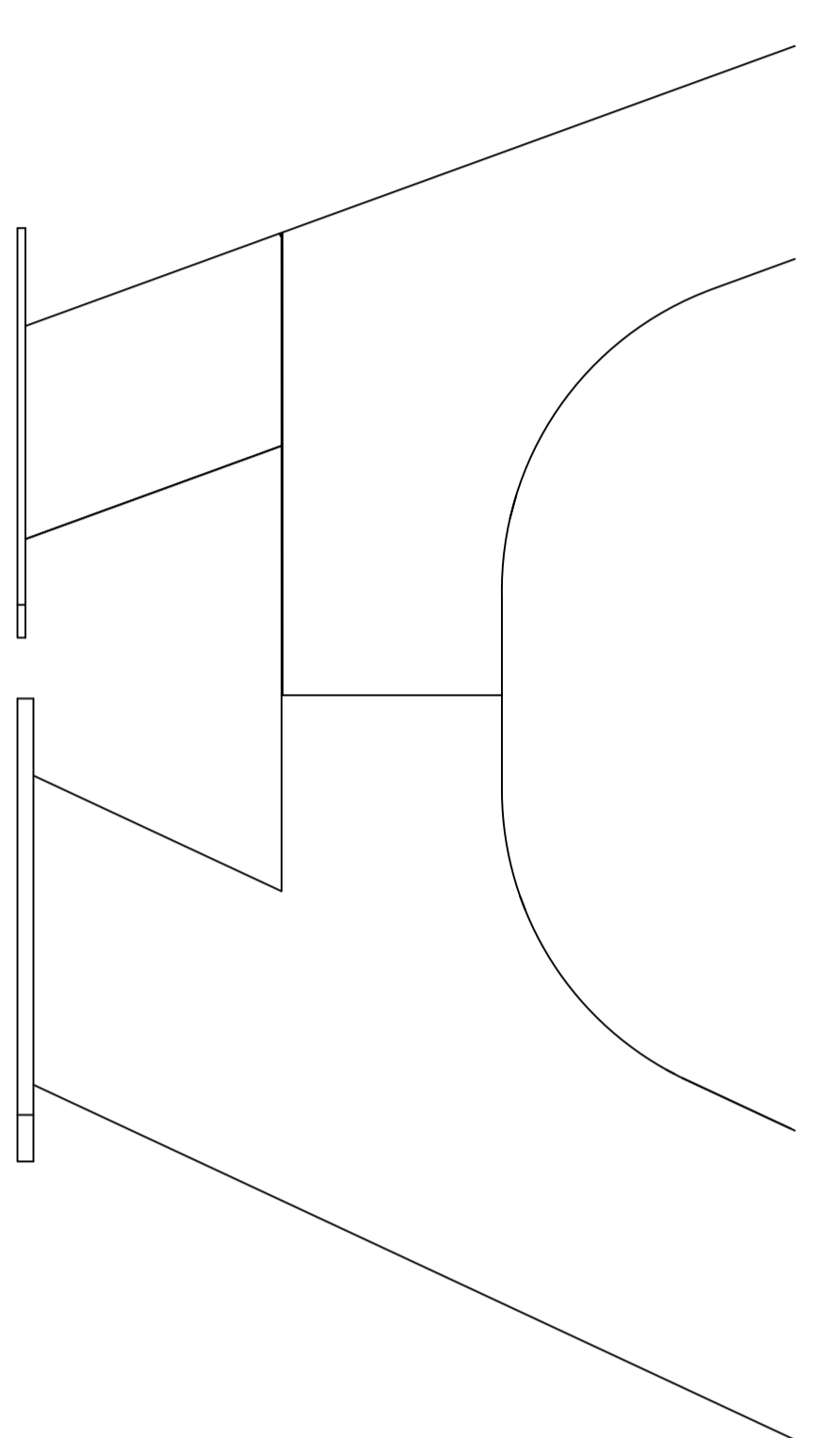
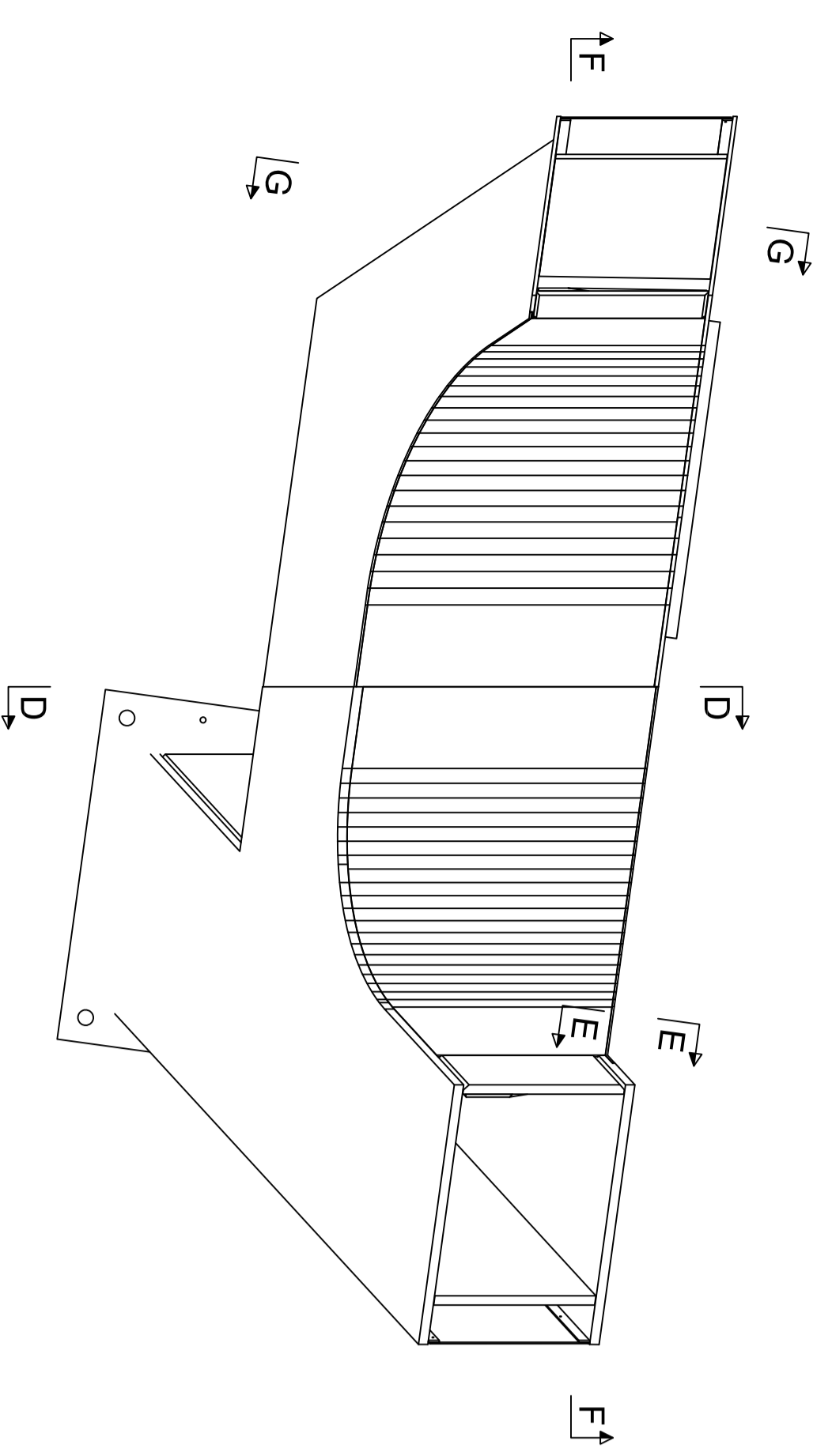
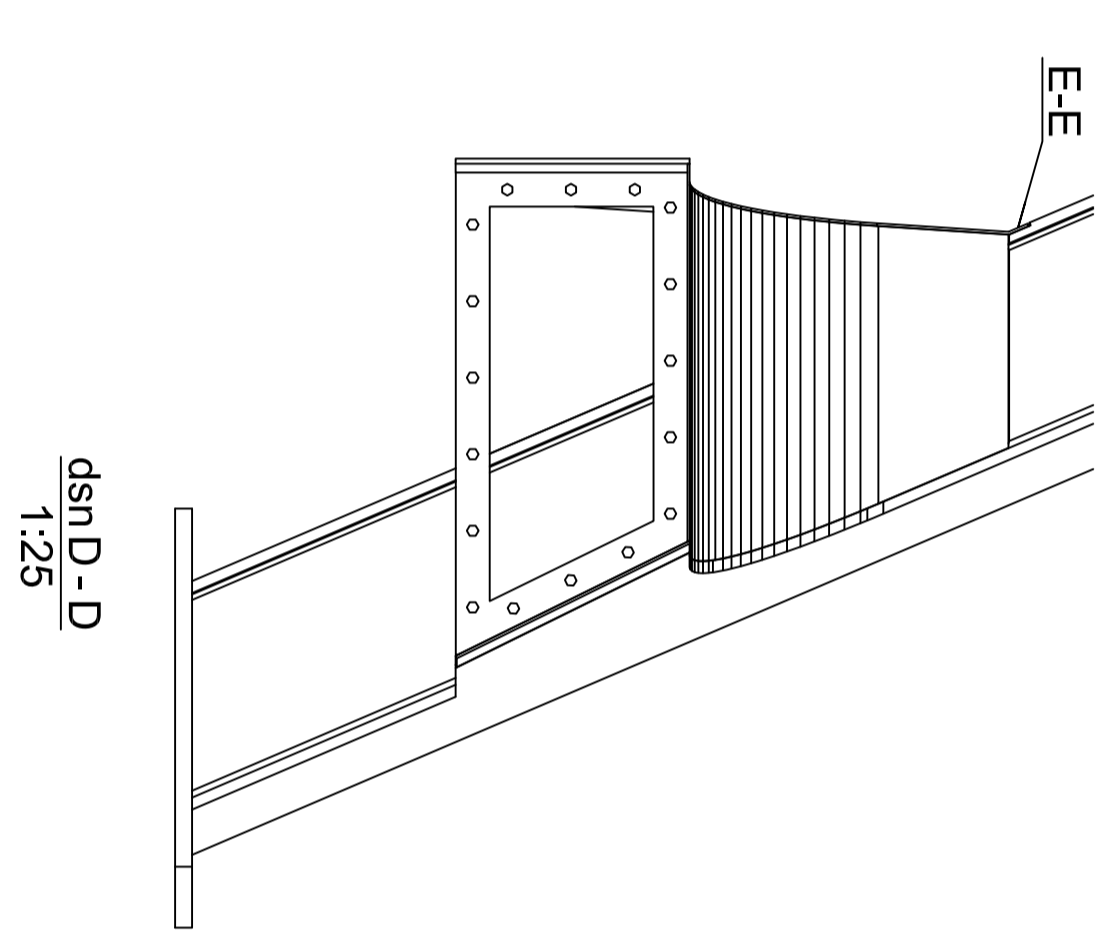
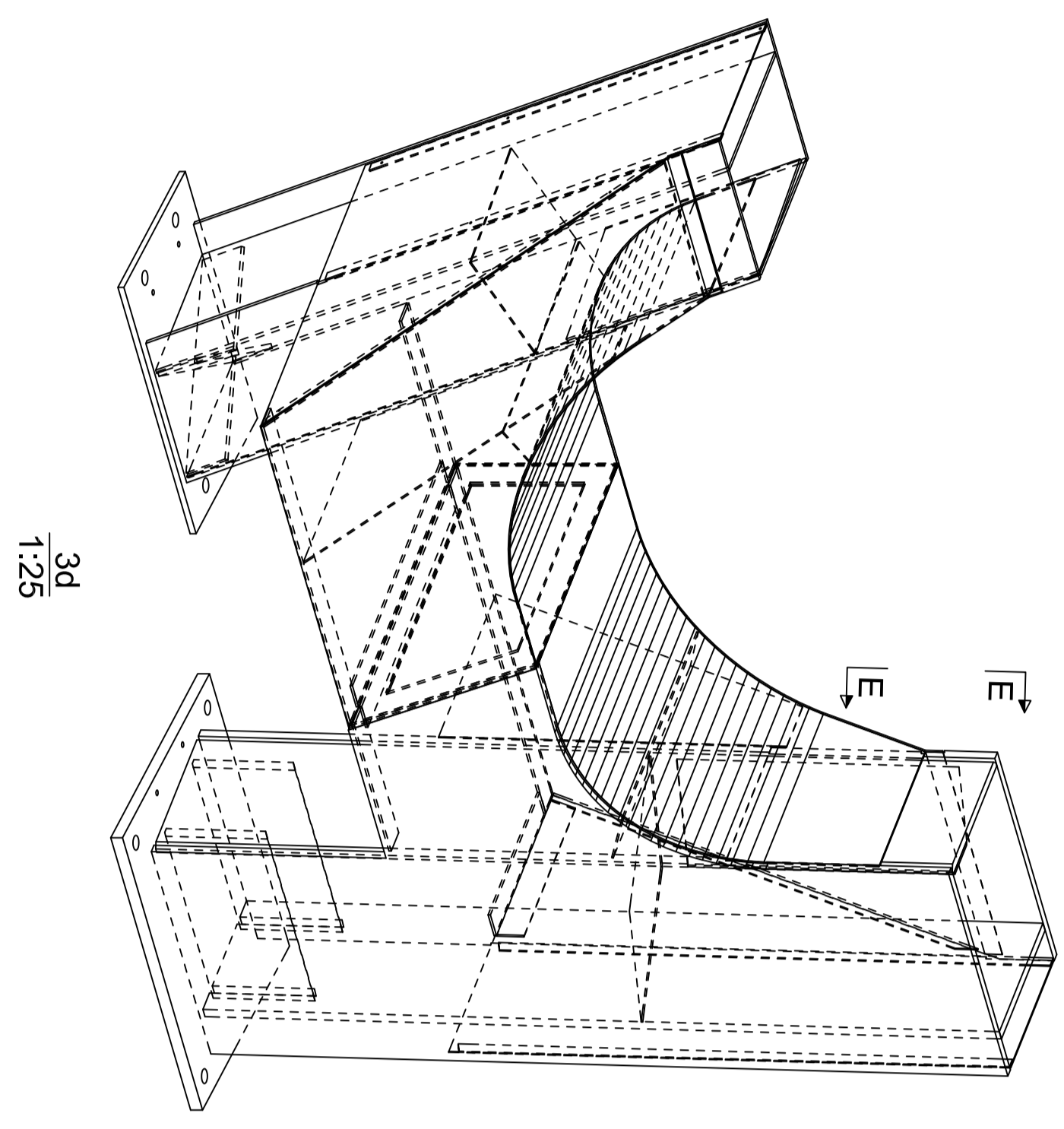
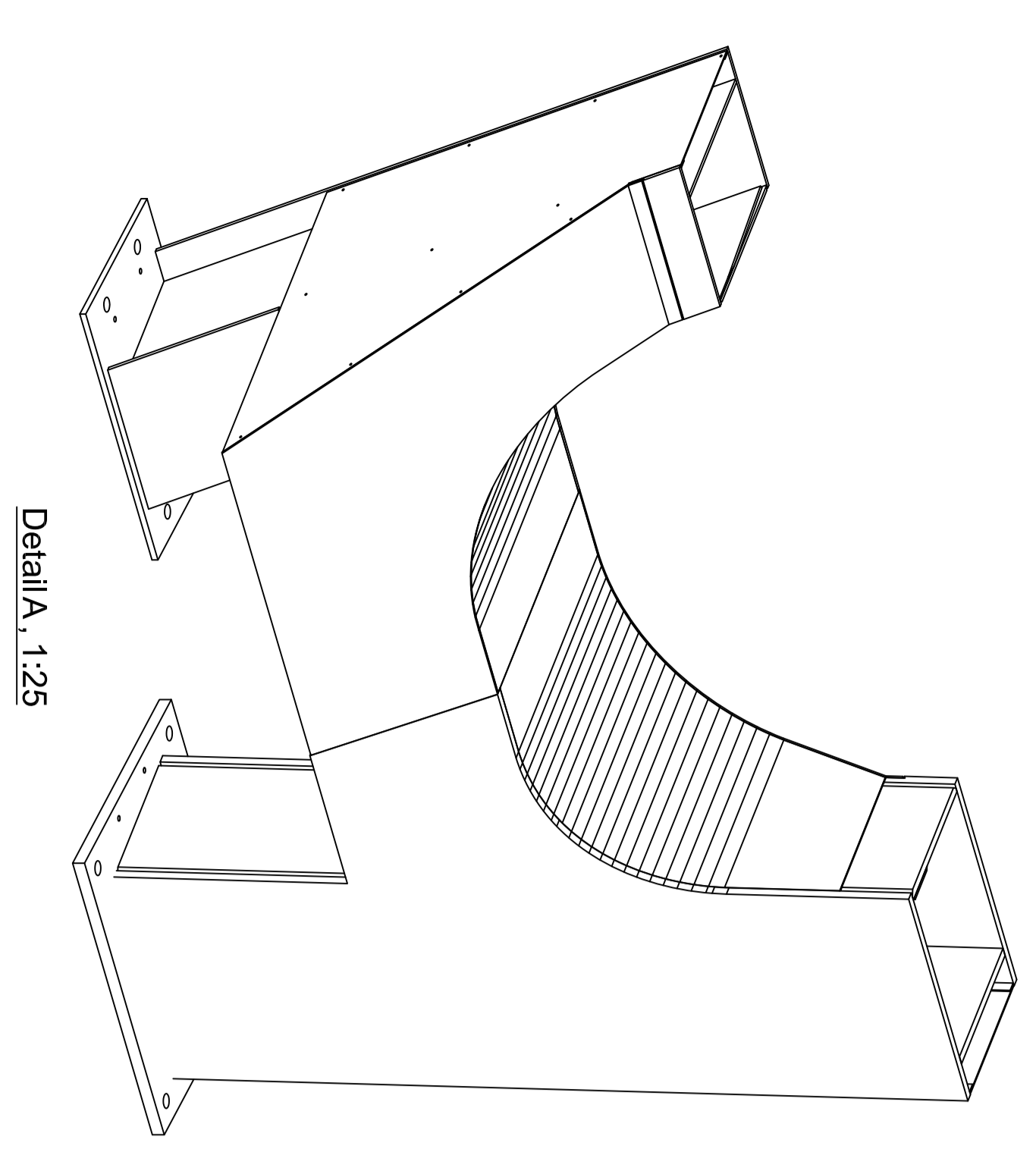
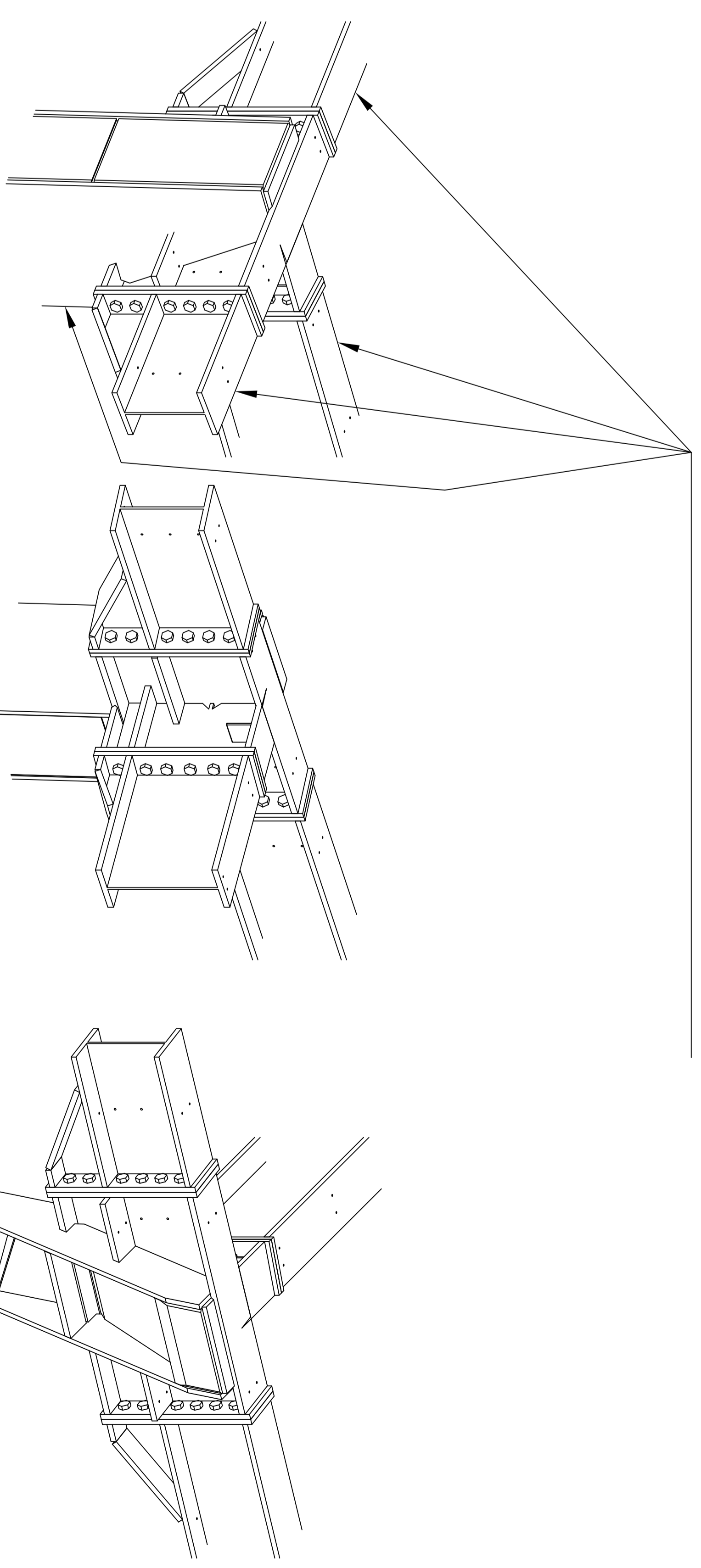


Verbinding momentvast in alle richtingen



REV. NO.	REVISE	REVISE OMSCHRIJVING	REV. DATUM
MATERIAALKWALITEIT:	S235JR, KOKERS S275	TENZU ANDERS VERMELD	
LASSEN:	minimaal a=4mm; 1.0 t/Δ	a > 0.6 t; TENZU ANDERS VERMELD	
BOUTKWALITEIT:	8.8	TENZU ANDERS VERMELD	
WERK:	STATION ARNHEM - PASSERELLE		
ONDERWERP:	Details Perron 2-3		
OPDRACHTGEVER:	BAM		
BOUWADRES:	Amsterdamseweg		
WERKNUMMER:	70529		
TEKENING NO.:	G204		
Datum:	Schaal: 1:50		
Get.:	R.K./B.A.		
KONSERVERING:			

BOVENAANZICHT
1:25

dsn F - F
1:25

dsn G - G
1:25

dsn E - E
1:2

Detail A, 1:25

3D
1:25

dsn D - D
1:25

Detail B, 1:25

3D
1:25

3D
1:25

3D
1:100

Detail C, 1:25

Building Machinebouw & Staalconstructie b.v.
Van der Driehoekstraat 42, 8107 AG Bovenkruis
Tel: 0570 531010
Fax: 0570 531012
Werkveld: www.builingmachinebouw.nl E-mail: info@builingmachinebouw.nl

WERKNUMMER:
70529
TEKENING NO.:

getoet op 28.04.2012 T10 14.23.49