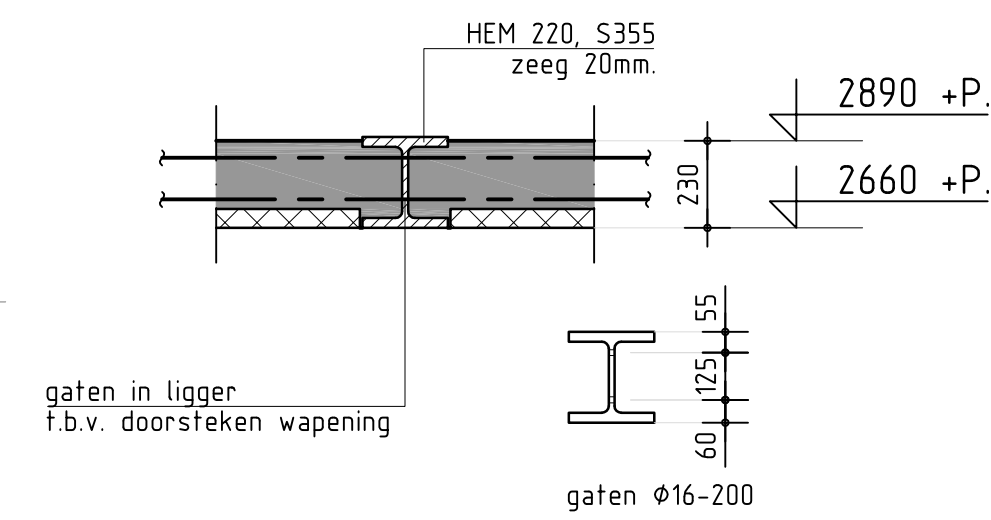
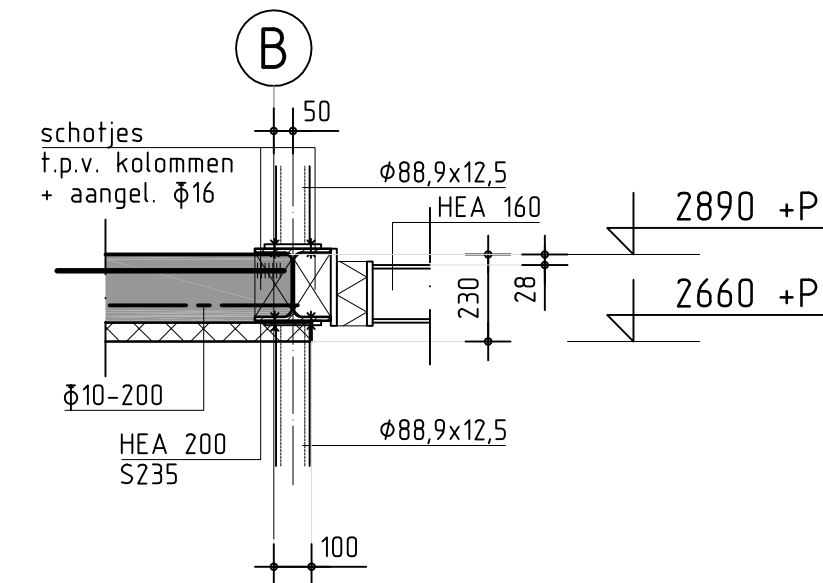


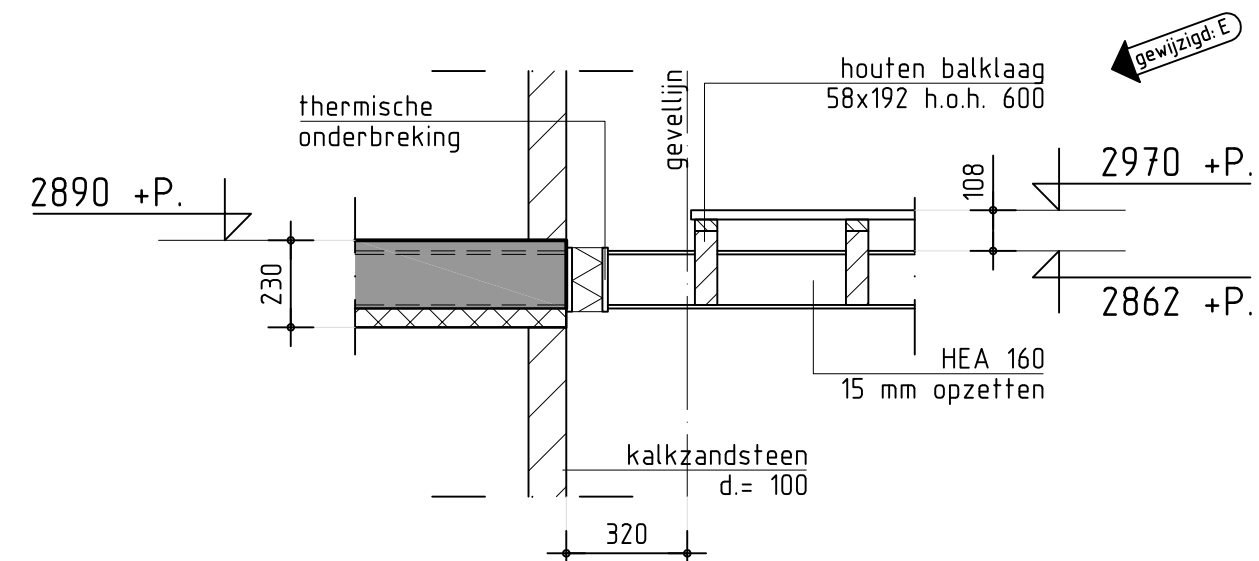
1e Verdieping



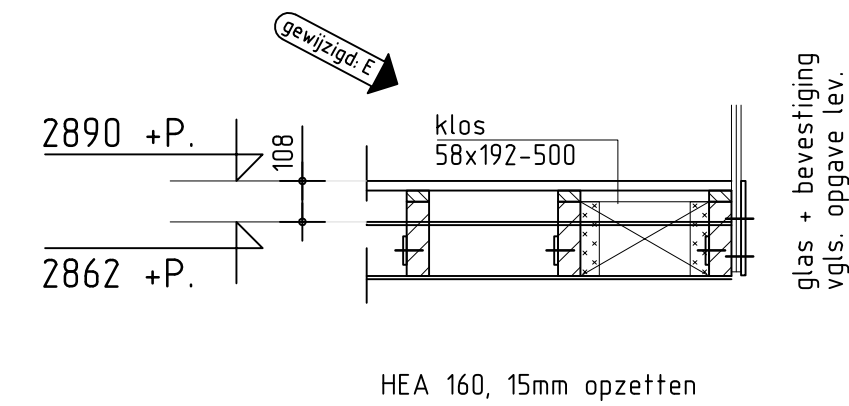
detail 1.1



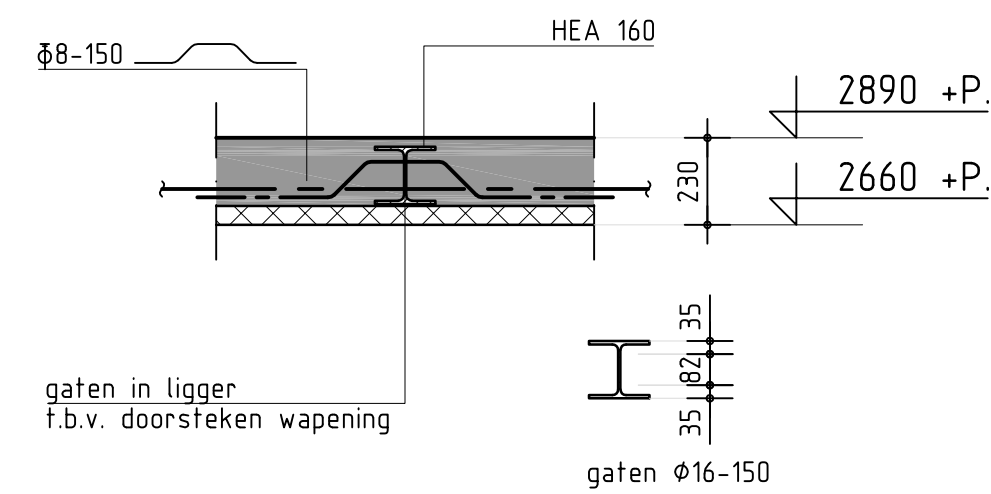
detail 1.3



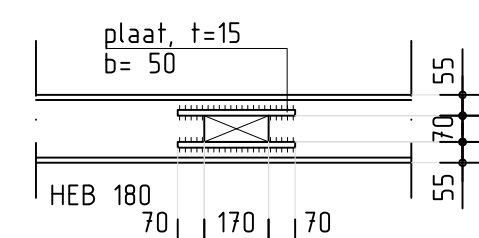
detail 1.2



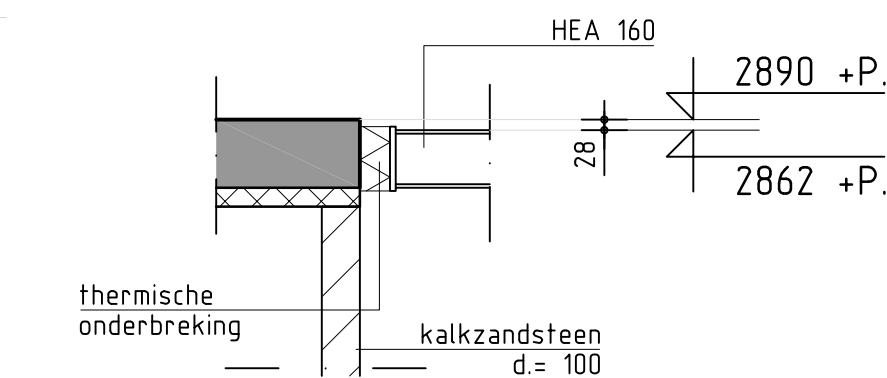
detail 1.6



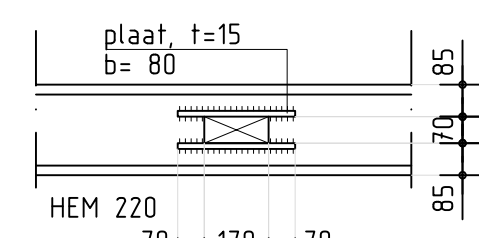
detail 1.4



detail 1.7



detail 1.5



detail 1.8

**HOUT**  
- Terras, balkon en luifel: Kwaliteit minimaal C18 of D30 Milieuklasse IIIa (buiten, onbeschet)

RENVOOI STAALCONSTRUCTIE		Staalconstructie vervaardigen volgens de NVN-ENV 1090-1:1997	
Staal kwaliteit	S235 : Flens- en buisprofielen S355 : Kokerprofielen S355 : THQ-liggers	(warmgewalst/ warmgevoerd)	Lasverbinding : Alle lassen $\geq 0.5x$ ff min. 5mm Lasdraad aanpassen aan staalkwaliteit
Bouten en moeren	: 8.8	(tenzij anders aangegeven)	Oppervlakte behandeling : Thermisch verzinken volgens NEN-EN 1461-99. (tenzij anders aangegeven)
Ankers	: 4.6	(tenzij anders aangegeven)	

RENVOOI BETONCONSTRUCTIE		Geldende voorschriften		NEN 6720 NEN-EN 206-1 NEN 8005 VB Uitvoering 2002 NEN 6722	
Constructie deel	Betonkwaliteit:	Milieuklasse:	Dekking:	Kwaliteit betonstaal	FeB 500 Lassen verspringsing aanbrengen.
Kelder vloer	Boven : Onder :			Algemene gegevens	Eventuele hulpwapening is niet getekend.
Kelder wand	Buiten : Binnen :			Werkvloeren minimaal betonkwaliteit C12/15, milieuklasse X0.	Voor aanvullende eisen zie bestek.
Kelderdek	Boven : Onder :			Opgave van alle ondersteuningsvoorzieningen dienen door de aannemer te worden aangeleverd.	
Vloer	Boven : C28/35 Onder : XC1		15	Eisen brandwerendheid. (opgave in minuten)	
Wand	Buiten : Binnen :		15	Hoofdraagconstructie	geen eis
Balk, Poer	Boven : Zij : Onder :			Wanden	
Kolom	Rondom:			Laslengten en Verankeringslengten. (opgave in millimeters)	(Toepassen tenzij er op tekening anders is aangegeven)
Prefab				staafdiameter	Ø8 Ø10 Ø12 Ø14 Ø16 Ø20 Ø25 Ø32
				min. laslengte	400 500 600 700 800 1000 1250 1600

omschrijving wijziging	datum	getekend
zie wijzigingspijlen	E 24-12-2009	R. Koole
zie wijzigingspijlen	D 18-12-2009	R. Koole
zie wijzigingspijlen	C 09-11-2009	R. Koole
console toegevoegd, zie wijzigingspijl	B 08-07-2009	R. Koole
DEFINITIEF gemaakt	A 24-06-2009	R. Koole

## Definitief

Pieters Bouwtechniek Delft BV  
Martinus Nijhofflaan 2 2624 ES Delft  
Postbus 1047 2600 BA Delft  
Tel: 015-219 03 00 Fax: 015-219 02 55  
Email adres: pbt.delft@pieters.net  
www.pietersbouwtechniek.nl

PIETERS BOUWTECHNIEK

## Plattegrond 1e verdieping en details

project  
Woonhuis Abtswoude 19D, Delft  
opdrachtgever  
J. Abraham & E. Groenendijk  
architect  
CHANGE architectuur & stedenbouw BV

formaat 84x420  
schaal 1:50  
datum 10-06-2009  
projectleider ir. R. v. Natta  
tekenaar R. Koole  
projectnr.  
309-047  
tekeningnr.  
W-03  
versie  
E