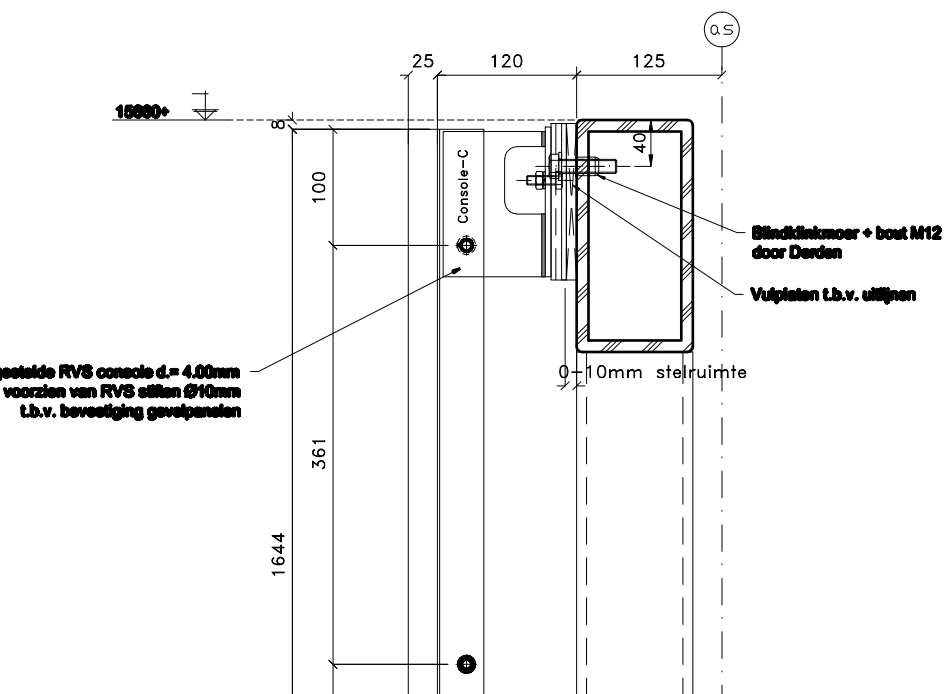
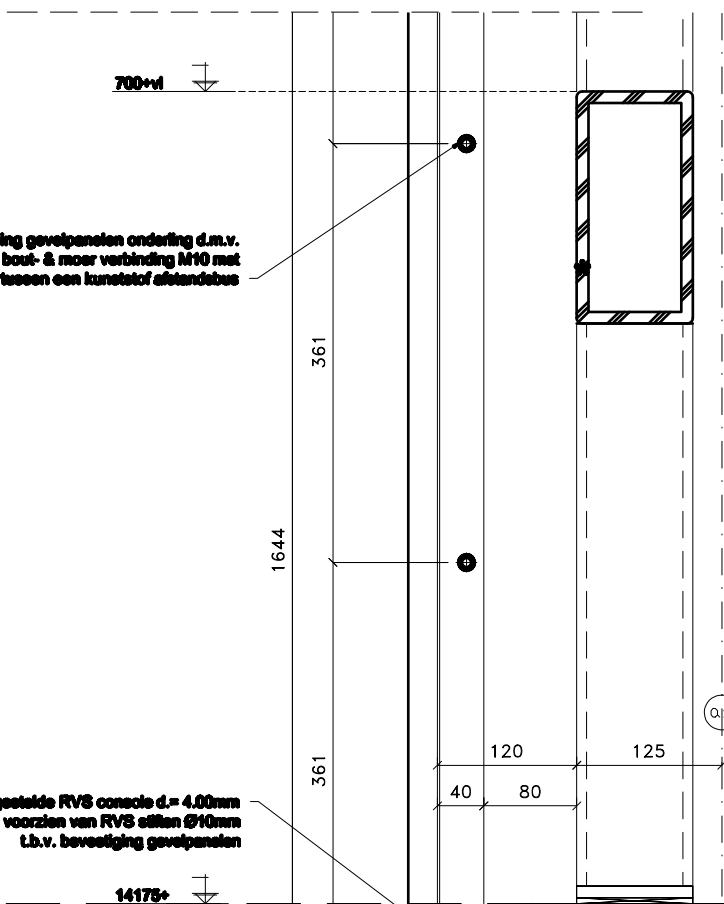


Samengestelde RVS console d.= 4.00mm
voorzien van RVS sfilen Ø10mm
l.b.v. bevestiging gevelpanelen

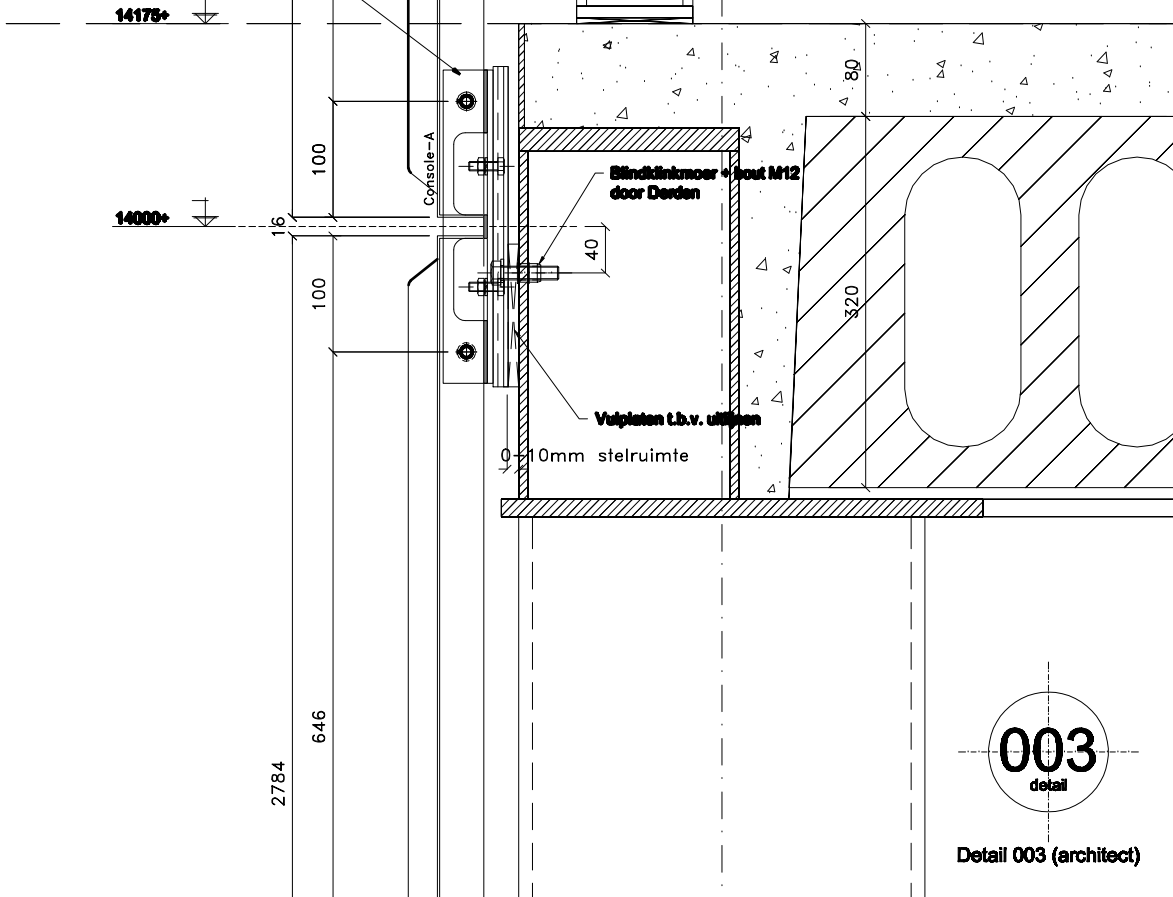
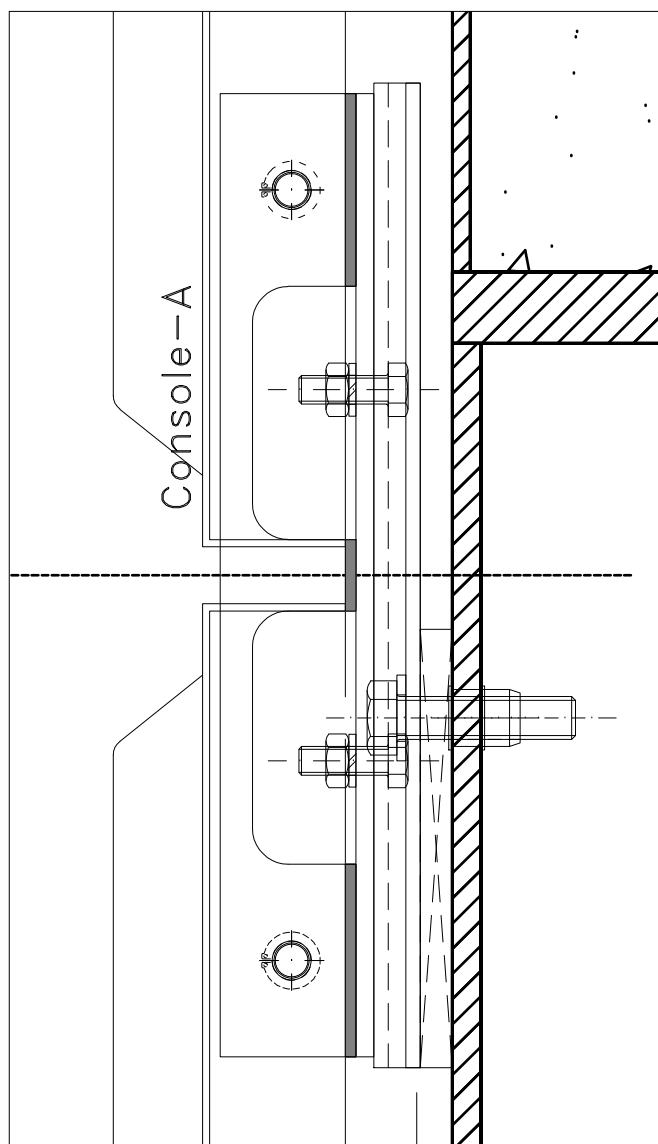


Opmerking algemeen:
Eventuele ruimte die ontstaat tussen de
RVS consoles en constructie over het
gehele raakvlak invullen met kunststof
vulblokken.

Koppeling gevelpanelen onderling d.m.v.
RVS bout- & moer verbinding M10 met
daartussen een kunststof afstandbus



Samengestelde RVS console d.= 4.00mm
voorzien van RVS sfilen Ø10mm
l.b.v. bevestiging gevelpanelen



003
detail

Detail 003 (architect)

LEEBO
DAK- EN GEVELTECHNIEK

LEEBO B.V.
Postbus 211, 5150 AE Drunen
Thomas Edisonweg 68, 5151 DJ Drunen
T: 0416-379998 F: 0416-379938 E: info@leebobv.nl

Project: Parkeergarage Blok 11 te Almere

Gewijzigd			
A	10-09-08	E	02-10-09
B	21-01-09	F	20-10-09
C	01-09-09	G	16-11-09
D	21-09-09	H	01-12-09

Getekend: K.M. / D.S.
Datum: 18-08-2008
Schaal: 1:5 / 1:2
DEFINITIEF

Order: PRO-090016
Blad: 090016-003