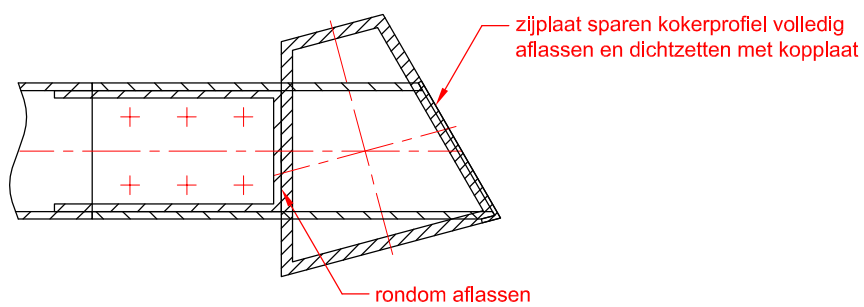


Max. Waterpeil 10.50+

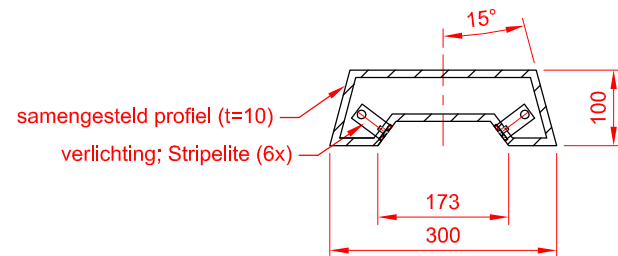
Waterpeil 10.30+

dwarsdoorsnede D | schaal 1:30

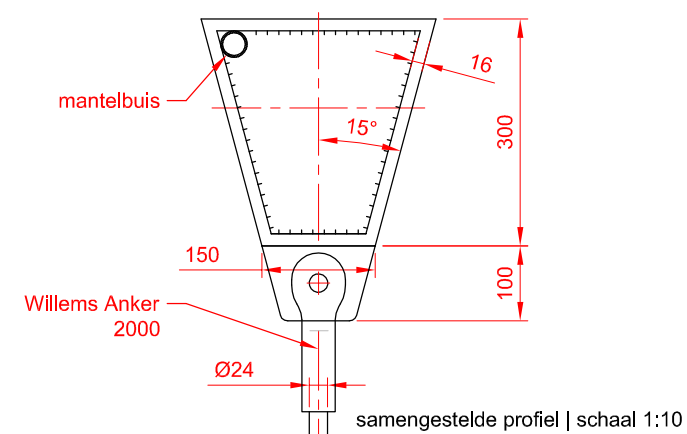
zijaanzicht | schaal 1:30



bevestiging dwarskokers aan randliggers | schaal 1:10



doorsnede bovenste dwarsbalk | schaal 1:10



samengestelde profiel | schaal 1:10

Deze tekeningen kunnen niet worden gebruikt als producttekeningen. Producttekeningen dienen vooraf ter controle te worden overlegd aan ipv Delft.

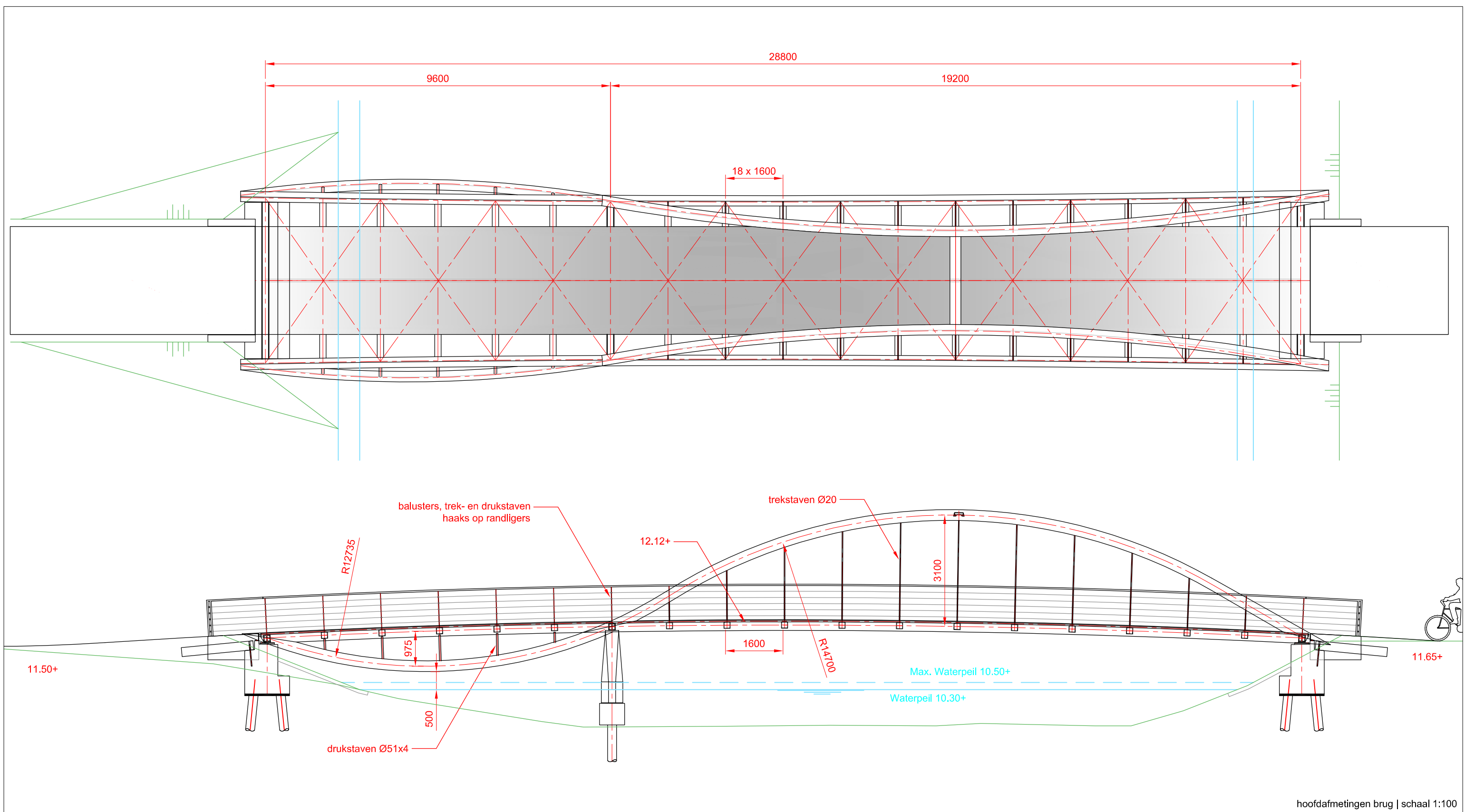
project				
Bruggen Kloosterveen				
titel tekening		tekeningnummer		
Dwarsdoorsnede D		Ka965-09		
datum	getekend	formaat	schaal	eenheden
28-05-2009	SC	A3	1:30	mm
opdrachtgever				
Gemeente Assen				
© 2009 ipv Delft ingenieursbureau voor productvormgeving bv Oude Delft 39 2611 BB Delft tel 015 750 25 75 fax 015 750 25 76 info@ipvdelft.nl www.ipvdelft.nl				



Deze tekeningen kunnen niet worden gebruikt als productietekeningen.
 Productietekeningen dienen vooraf ter controle te worden overlegd aan ipv Delft.

project				
Bruggen Kloosterveen				
titel tekening		tekeningnummer		
Plattegrond		Ka965		
datum	getekend	formaat	schaal	eenheden
28-05-2009	SC	A3	1:500	mm
opdrachtgever				
Gemeente Assen				

© 2009 ipv Delft ingenieursbureau voor productvormgeving bv
 Oude Delft 39 2611 BB Delft tel 015 750 25 75 fax 015 750 25 76
 info@ipvdelft.nl www.ipvdelft.nl

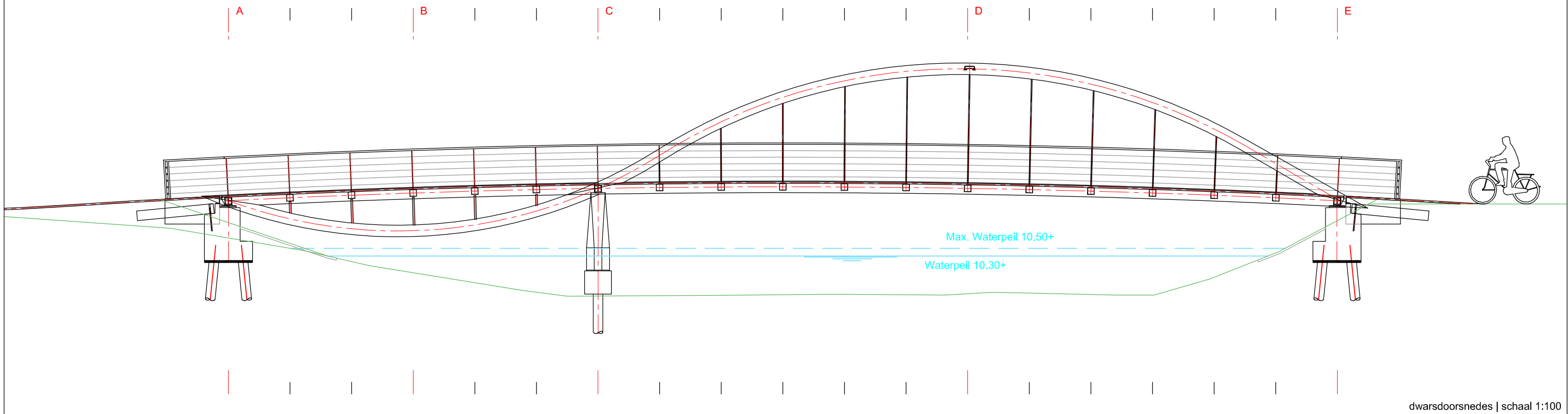
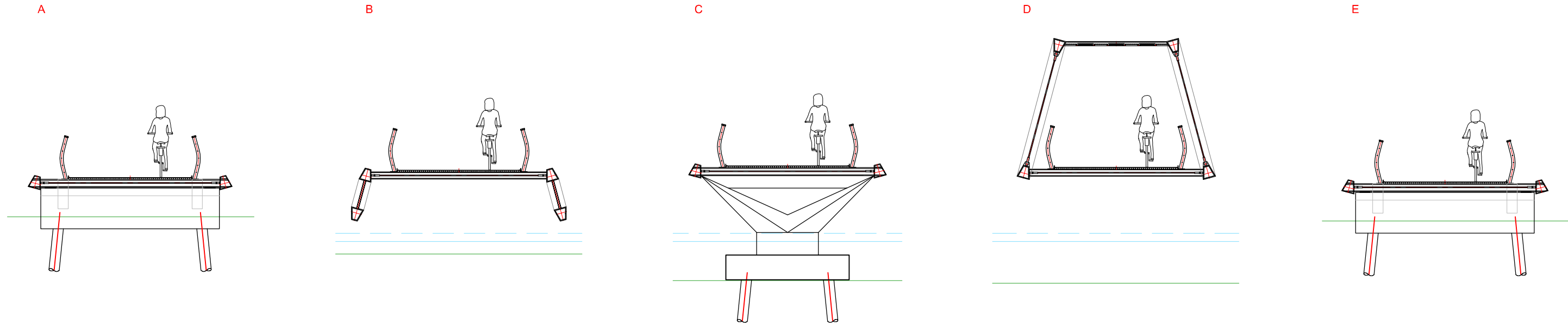


hoofdafmetingen brug | schaal 1:100

Deze tekeningen kunnen niet worden gebruikt als producttekeningen. Producttekeningen dienen vooraf ter controle te worden overlegd aan ipv Delft.

project				
Bruggen Kloosterveen				
titel tekening		tekeningnummer		
Aanzichten		Ka965-02		
datum	getekend	formaat	schaal	eenheden
28-05-2009	SC	A3	1:100	mm
opdrachtgever				
Gemeente Assen				

© 2009 ipv Delft ingenieursbureau voor productvormgeving bv
 Oude Delft 39 2611 BB Delft tel 015 750 25 75 fax 015 750 25 76
 info@ipvdelft.nl www.ipvdelft.nl



dwarsdoorsnedes | schaal 1:100

Deze tekeningen kunnen niet worden gebruikt als productietekeningen.
Productietekeningen dienen vooraf ter controle te worden overlegd aan ipv Delft.

project				
Bruggen Kloosterveen				
titel tekening			tekeningnummer	
overzicht dwarsdoorsnedes			Ka965-05	
datum	getekend	formaat	schaal	eenheden
28-05-2009	SC	A3	1:100	mm
opdrachtgever				
Gemeente Assen				

© 2009 ipv Delft ingenieursbureau voor productvormgeving bv
Oude Delft 39 2611 BB Delft tel 015 750 25 75 fax 015 750 25 76
info@ipvdelft.nl www.ipvdelft.nl