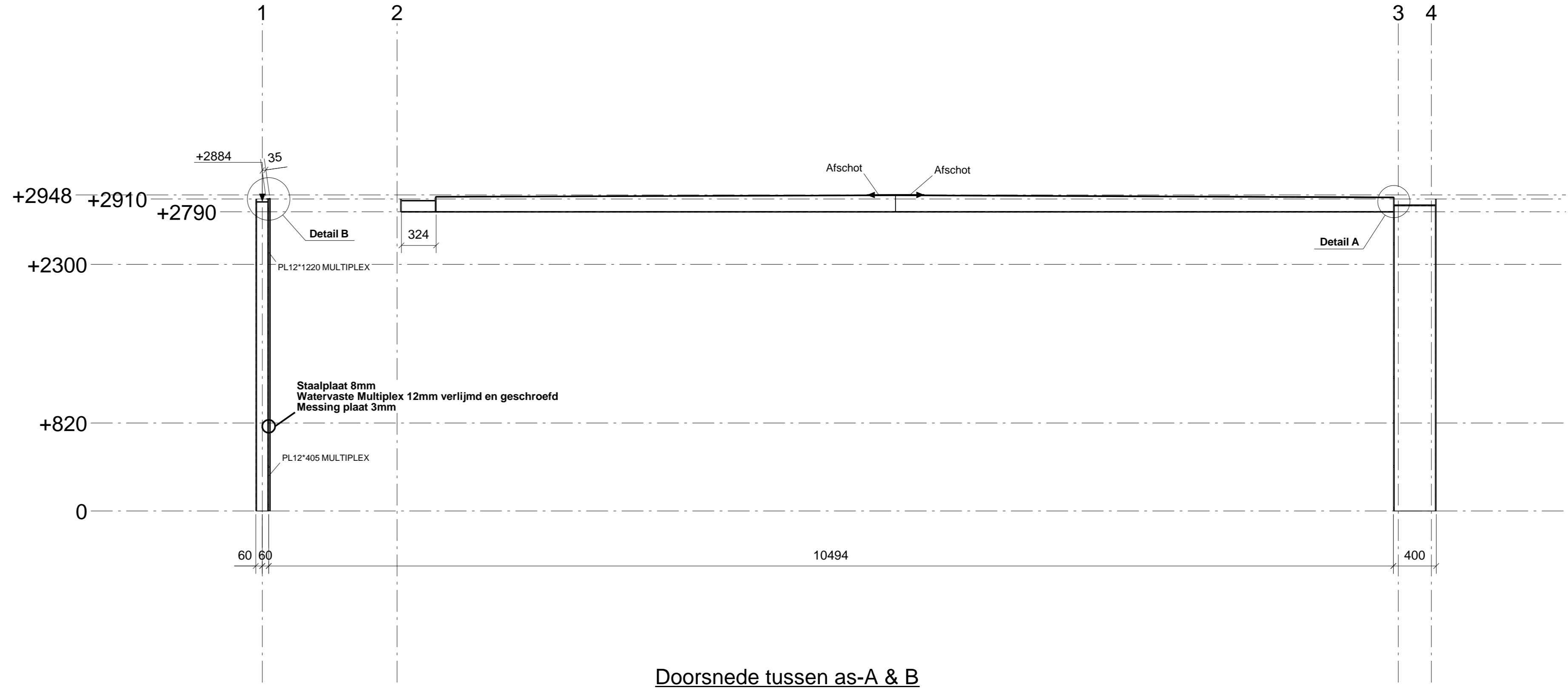
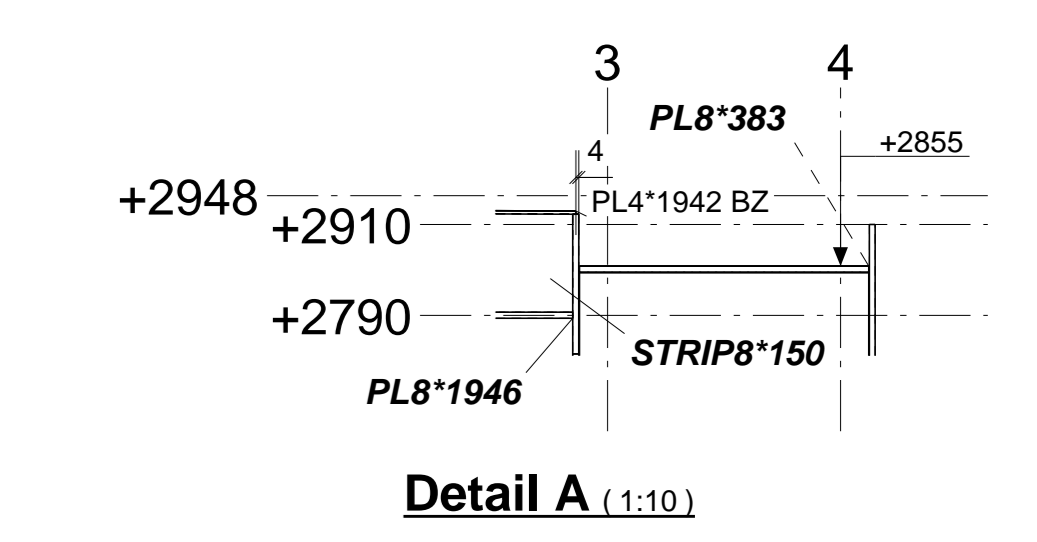


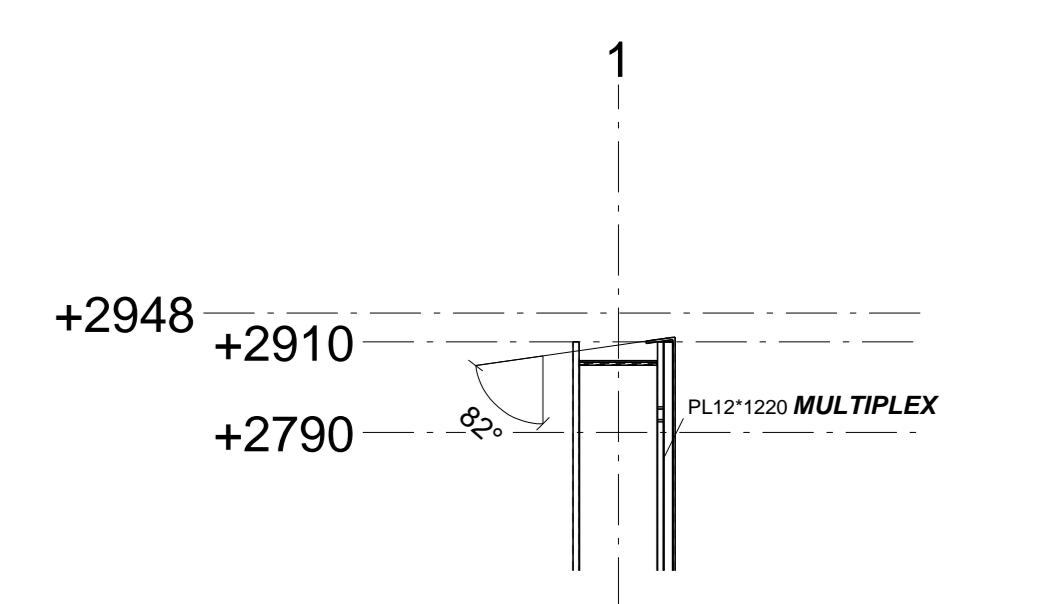
Aanzicht as-A



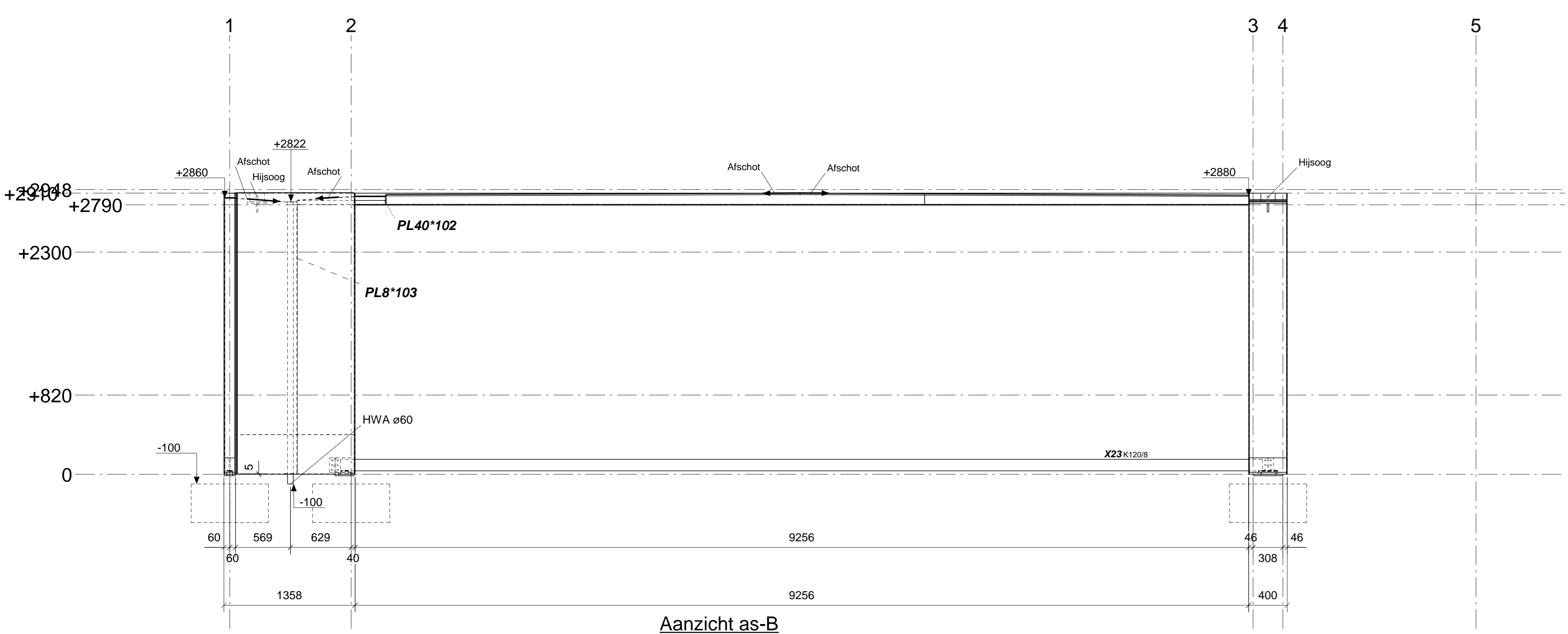
Doorsnede tussen as-A & B



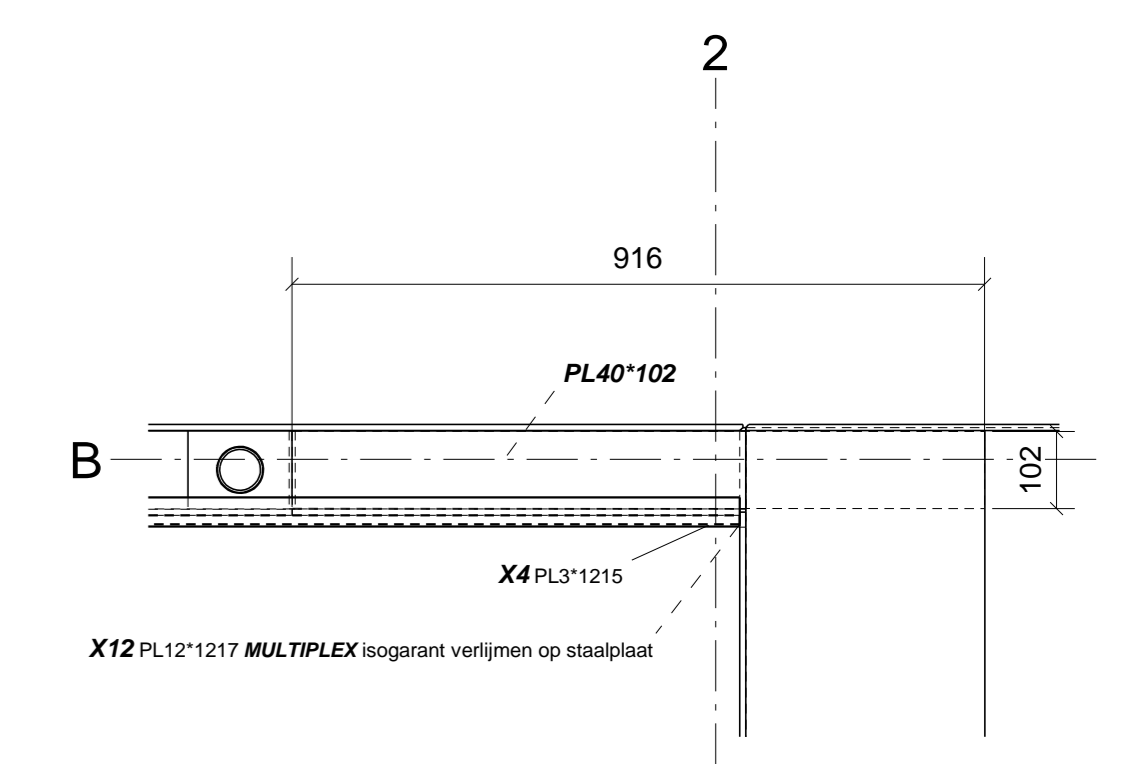
Detail A (1:10)



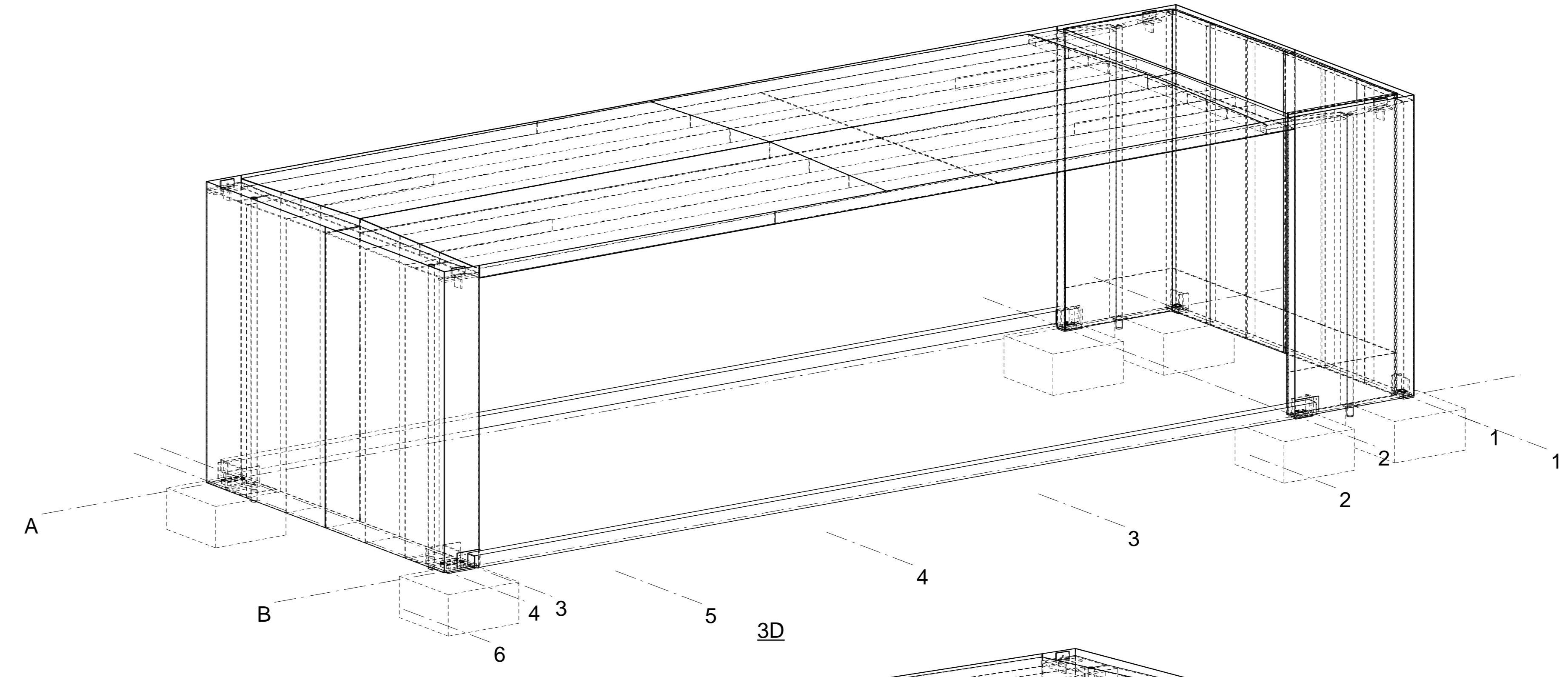
Detail B 1:10



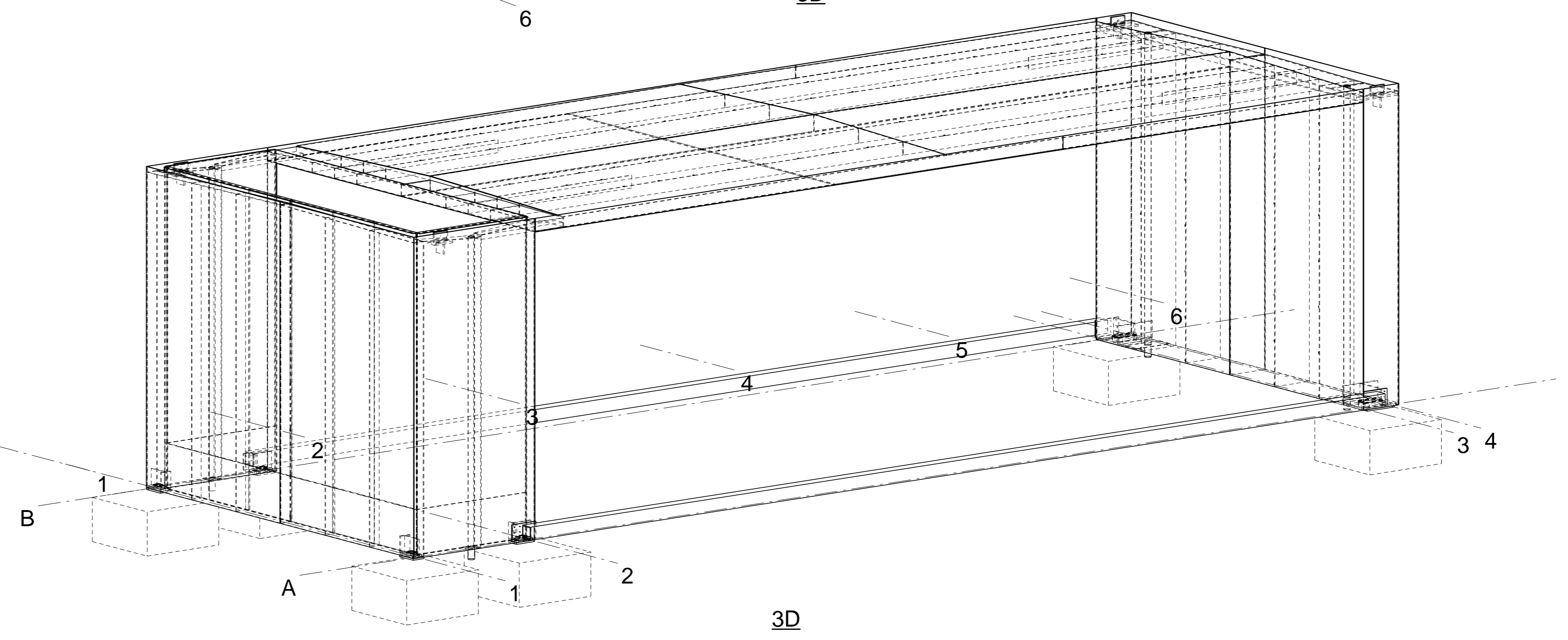
Aanzicht as-B



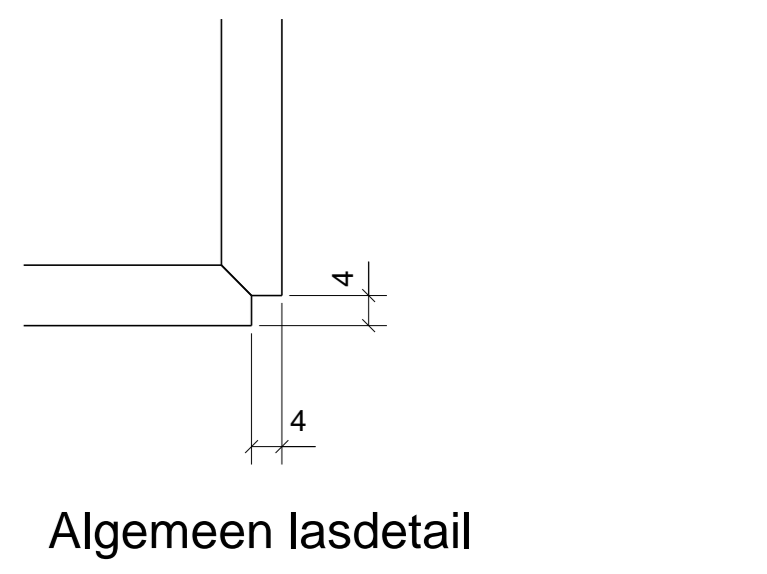
Detail C 1:10



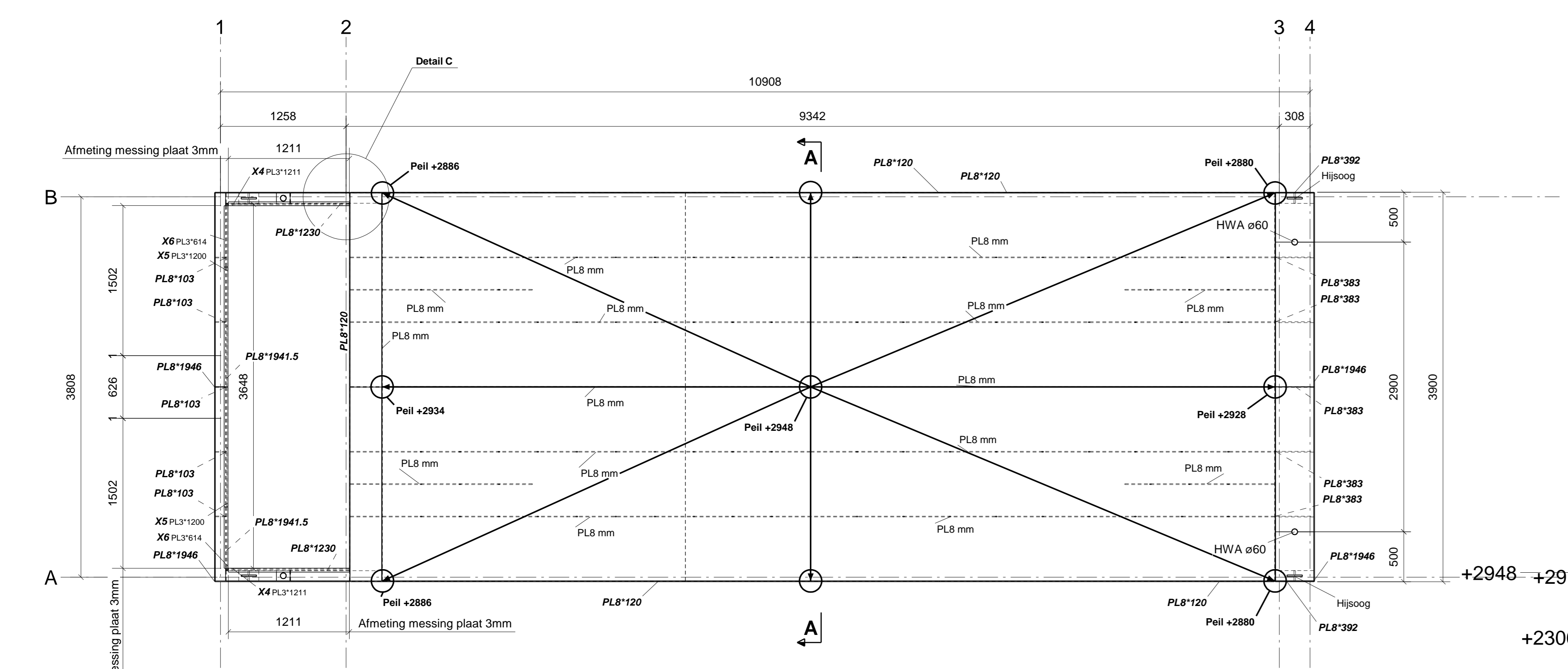
3D



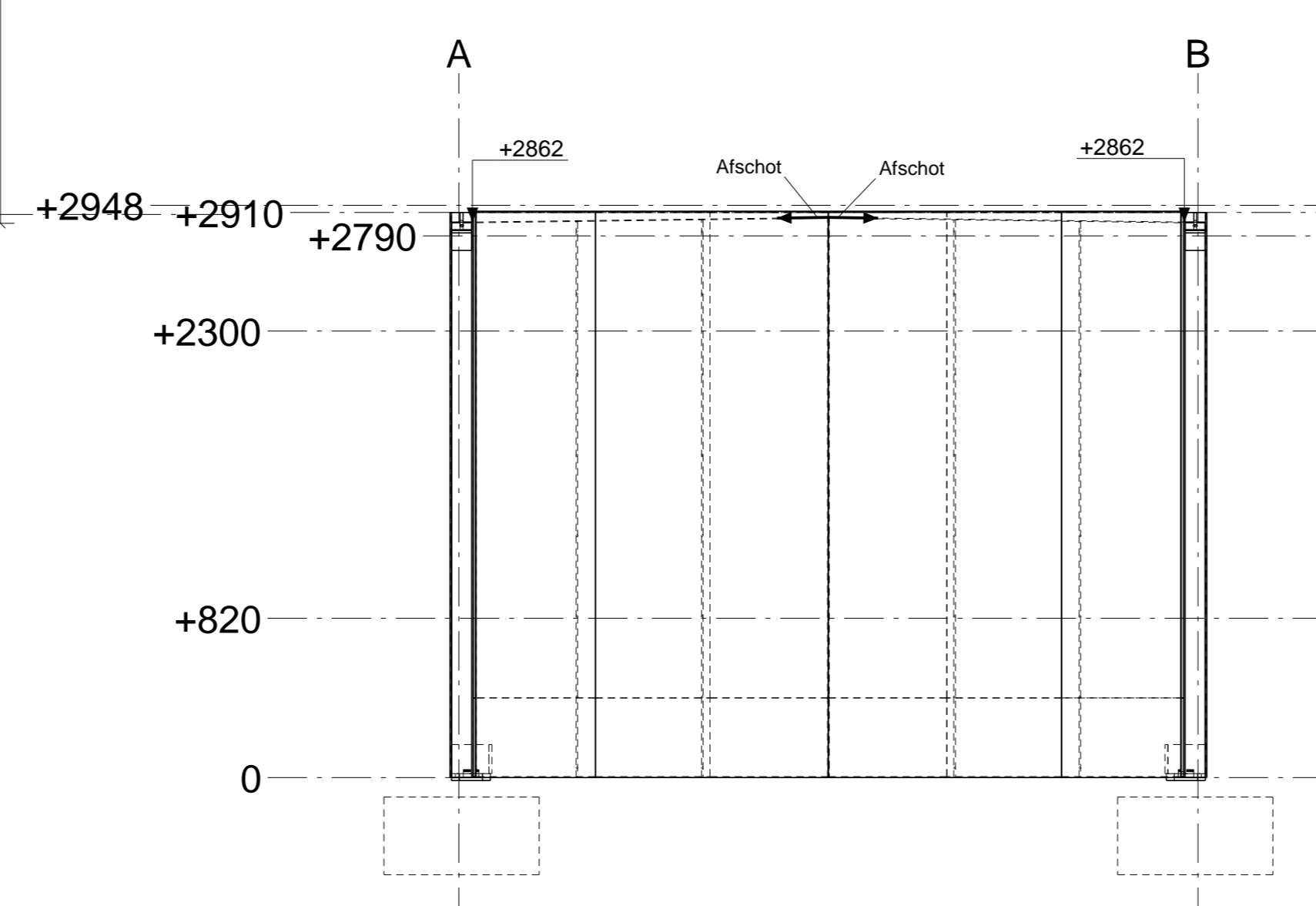
3D



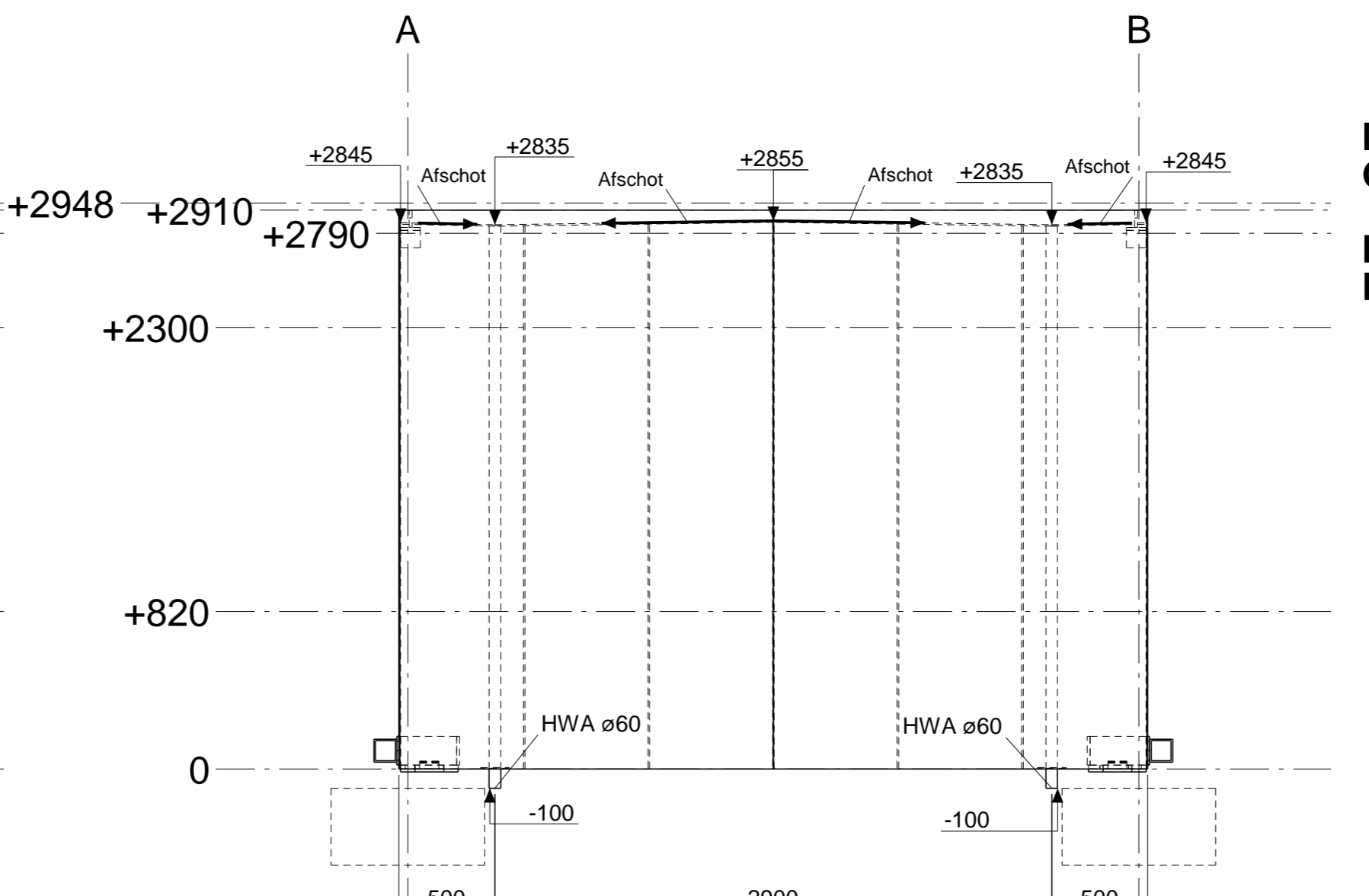
Algemeen lasdetail



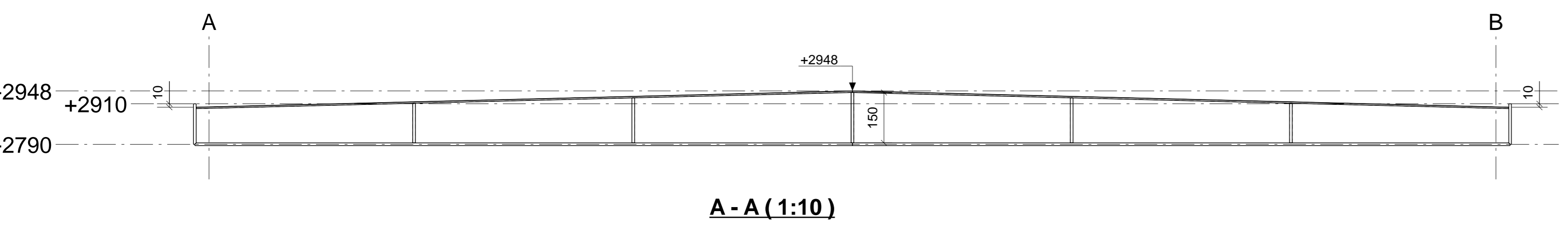
Bovenaanzicht +2910



Aanzicht as-1



Aanzicht as-4



A - A (1:10)

Materiaal kwaliteit:
Geheel CorTen A voor platen 8mm en bovenzijde luifel platen 4mm.
HWA: Buis ø 60x3mm

3	C	Hulp constructie voor het hijsen luifel	18-10-2010
2	B	Aanpassen HWA ø60	03-09-2010
1	A	Dakvlak gewijzigd multiplex met messing plaat aangebracht	02-06-2010
REV. NR	REVISE	REVISE OMSCHRIJVING	REVISE DATUM
Luifel begraaftplaats Nuuen			FW
CONTING	REMAINT	OPDRACHT	STATUS
Gemeente Nuuen			11.05.2010
STAALOVERZICHT LUIFEL			1:1 1:30
N.V.T			1100067
N.V.T			2003343
			G [1]

MOESKOPS STAALBOUW B.V.

Moeskops Staalbouw B.V.
 Kinnedylaan 12
 5071AC Beers, NL
 0497-552255
 0497-552256
 info@moeskops.com
 www.moeskops.com

Het geheel of gedeeltelijk overnemen van deze tekening is zonder onze schriftelijke toestemming niet toegestaan