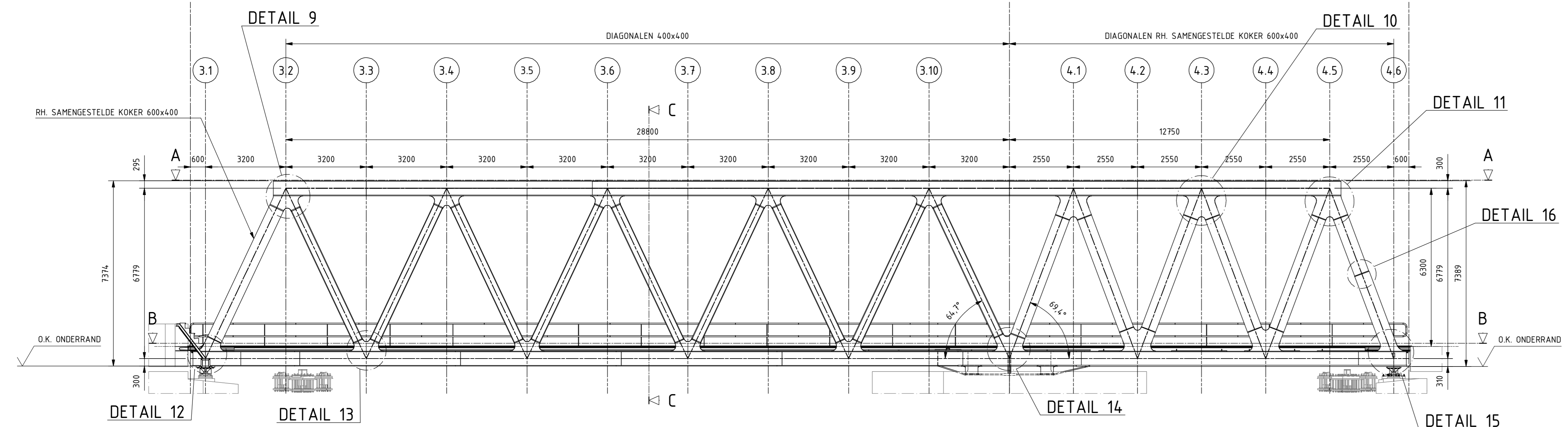


BOVENAANZICHT A-A (WINDVERBAND)

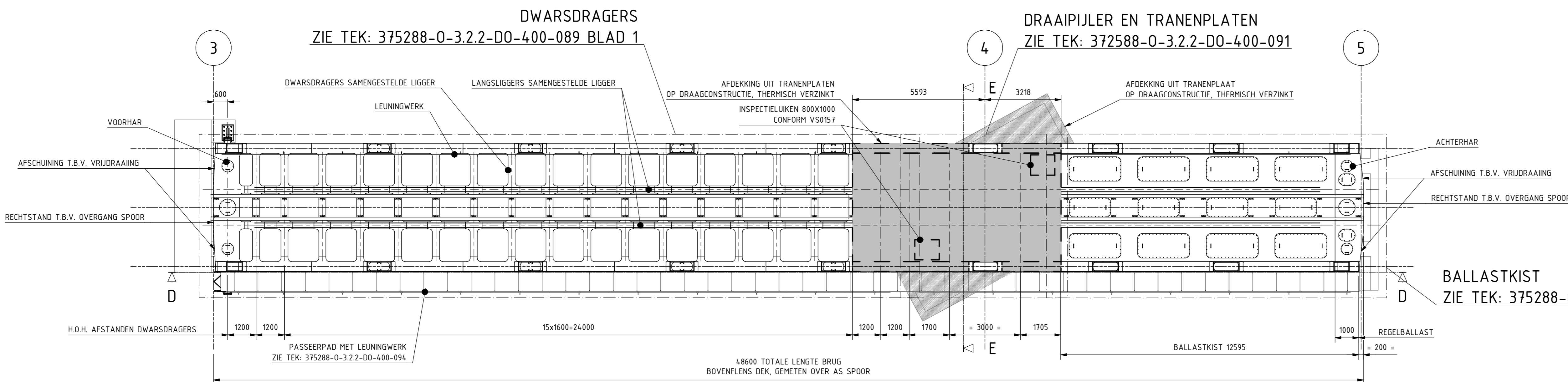
SCHAAL 1:100



ZIJEAANZICHT

(EVENWIDJIG AAN AS SPOOR, PASSEERPAD EN BORDES NIET WEERGEGEVEN)

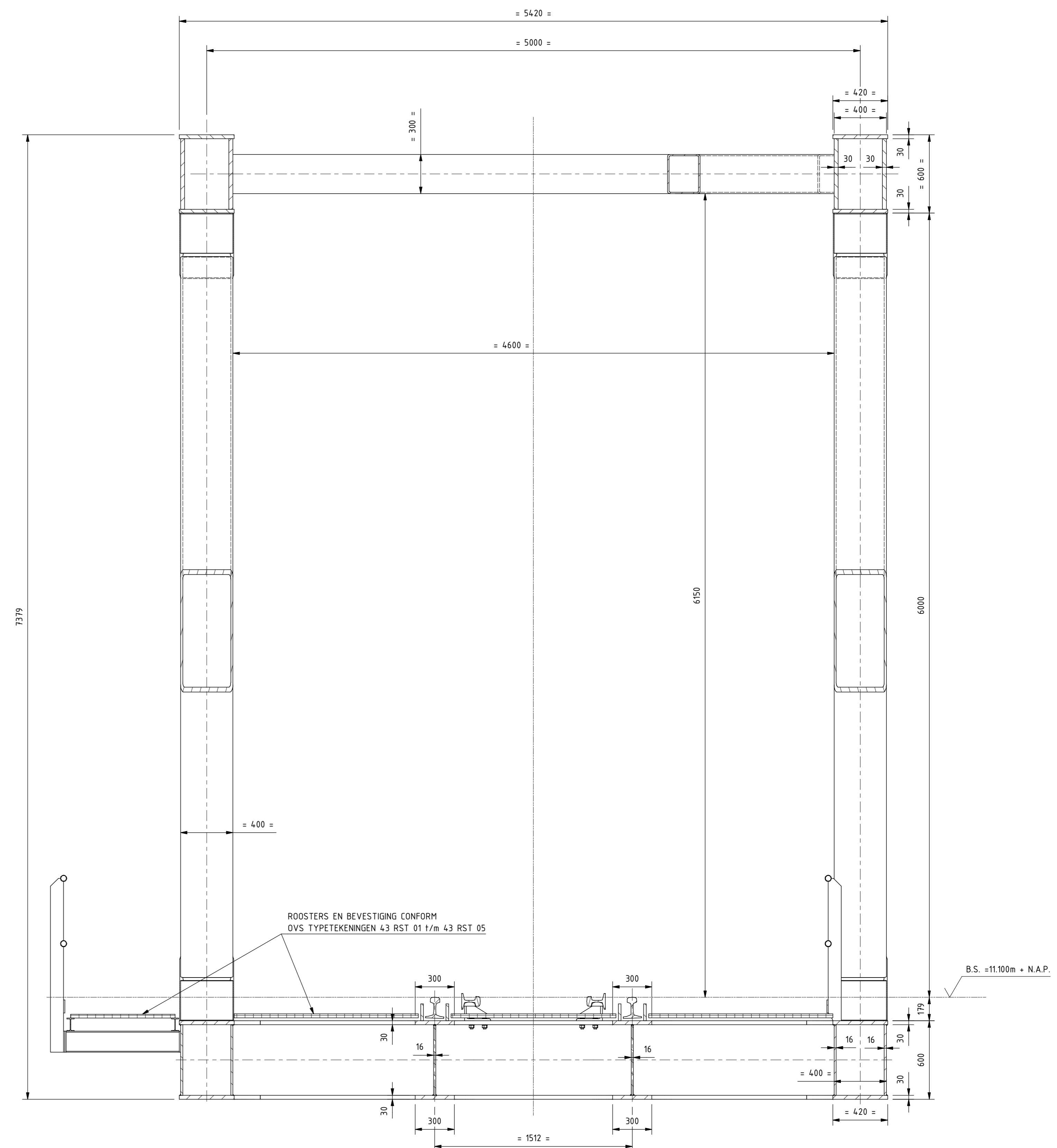
SCHAAL 1:100



DWARSDRAGERS
ZIE TEK: 375288-0-3.2.2-DO-400-089 BLAD 1

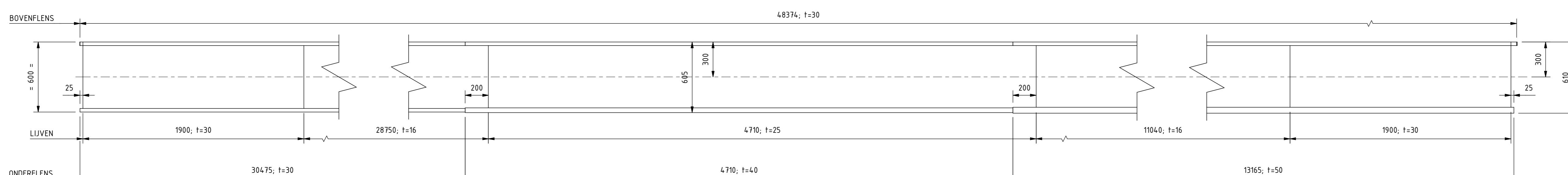
DRAAIPIJLER EN TRANENPLATEN
ZIE TEK: 375288-0-3.2.2-DO-400-091

BALLASTKIST
ZIE TEK: 375288-0-3.2.2-DO-400-090



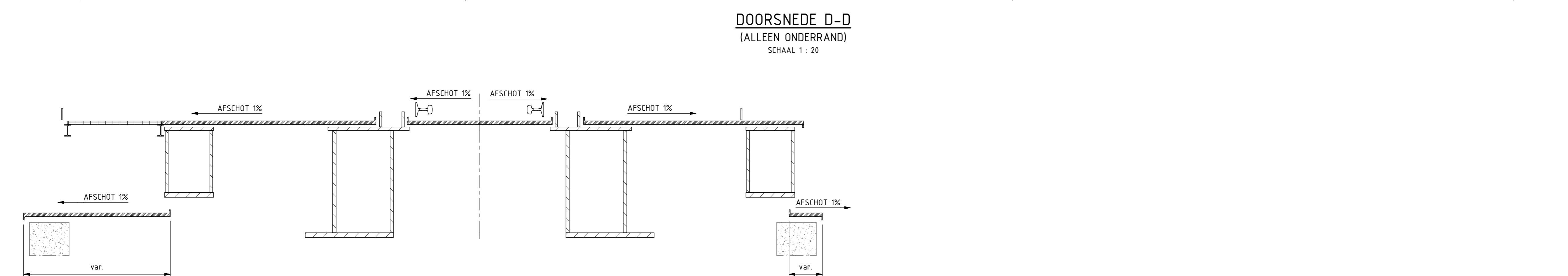
DOORSNEDEN C-C (TYP.)

SCHAAL 1:20



DOORSNEDEN B-B
(ROOSTERVLOER NIET WEERGEGEVEN)

SCHAAL 1:100



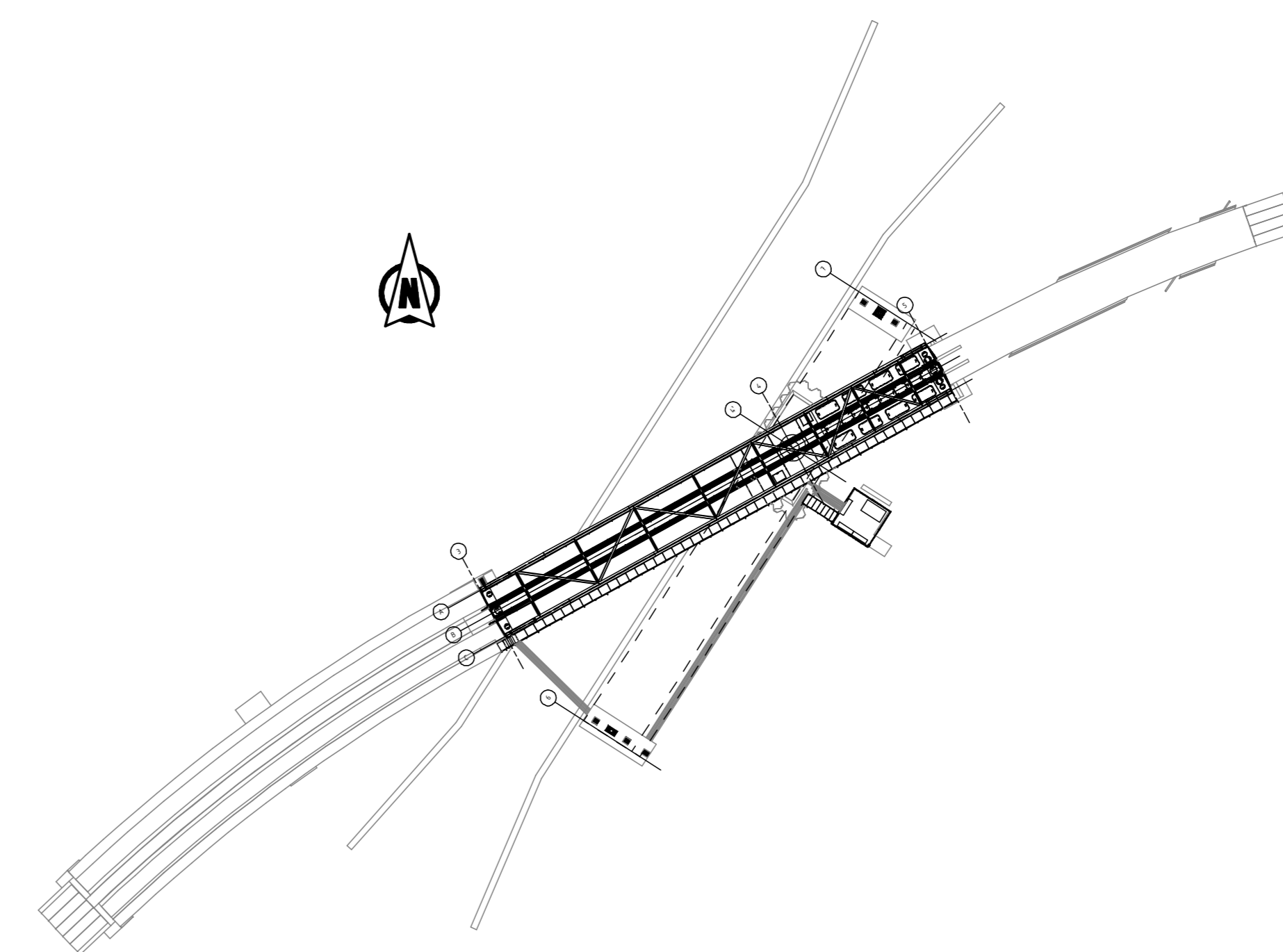
DOORSNEDEN D-D
(ALLEEN ONDERRAND)

SCHAAL 1:20



DOORSNEDEN E-E
(AFDEKKING UIT TRANENPLAAT OP DRAAGCONSTRUCTIE)

SCHAAL 1:20



OVERZICHT BRUG

TENZIJ ANDERS AANGEGEVEN:

- ALGEMEEN**
- HOOGTEMATEN AANGEGEVEN IN + TOV N.A.P. OVERIGE MATEN IN m
 - STOLEN, OPLEGGENDEN ENZ. OP BETON ONKERSABELLEN / ONDERTIENEN MET KRIMPARMER MORTEL
 - PLAATVERBOD BETON IN HET NOORD-NOORD-OOST-CONTROLEN
 - TOLERANTIES VOLGENS NEN-ISO 2168-1/2 mK
- CONSERVEERINGS**
- STALEN ONDERDELEN DIENEN TE ZIJN VOORZIEN VAN EEN VERFSTREEK MET DE KLEUREN
 - ONDERCONSTRUCTIE (WINDWAAKELIEN, ZWARTIJZER, RAL102)
 - WAFERLAGEDEBODENWAAKELIEN, ONDERSAAL, EN DIAGONALEN EN LEUNINGEN: GRUISBLAUW RAL 5009
 - REKWERKRELEN TUSSEN LEUNING EN BORGKANT: BLAUWGRIS RAL 1031
 - ROOSTERS EN TRANENPLATEN: THERMISCH VERZINKT
- BUREAUWONDE TEKENINGEN**
- 375288-0-3.2.2-DO-400-089 / INFR150463-DO-TEK-001 OVERZICHT STALEN BOVENWOUK EN MECHANISCHE UITRUSTING
 - 375288-0-3.2.2-DO-400-088 / INFR150463-DO-TEK-101 BEVEEGBAAR DEEL - OVERZICHT EN DOORSNEDEN
 - 375288-0-3.2.2-DO-400-089 / INFR150463-DO-TEK-102 BEVEEGBAAR DEEL - DOORSNEDEN EN DETAILS 1
 - 375288-0-3.2.2-DO-400-090 / INFR150463-DO-TEK-103 BEVEEGBAAR DEEL - DOORSNEDEN EN DETAILS 2
 - 375288-0-3.2.2-DO-400-091 / INFR150463-DO-TEK-104 BEVEEGBAAR DEEL - DOORSNEDEN EN DETAILS 3
 - 375288-0-3.2.2-DO-400-092 / INFR150463-DO-TEK-105 BEVEEGBAAR DEEL - DOORSNEDEN EN DETAILS 4
 - 375288-0-3.2.2-DO-400-093 / INFR150463-DO-TEK-106 BEVEEGBAAR DEEL - OPLEGGENDEN EN CENTREERENRICHTING (BLAD 2, WEST)
 - 375288-0-3.2.2-DO-400-094 / INFR150463-DO-TEK-107 BEVEEGBAAR DEEL - OPLEGGENDEN EN CENTREERENRICHTING (BLAD 2, OOST)
 - 375288-0-3.2.2-DO-400-095 / INFR150463-DO-TEK-108 BEVEEGBAAR DEEL - INSPECTIEPAD EN LEUNINGEN
 - 375288-0-3.2.2-DO-400-096 / INFR150463-DO-TEK-109 BEVEEGBAAR DEEL - RALBAKKEN EN ONTSPIEGINGSEVELING
 - 375288-0-3.2.2-DO-400-097 / INFR150463-DO-TEK-110 BEVEEGBAAR DEEL - VERLEGKING
 - 375288-0-3.2.2-DO-400-098 / INFR150463-DO-TEK-111 INSPECTIEPAD EN TOEGANG INSPECTIEPAD
 - 375288-0-3.2.2-DO-400-099 / INFR150463-DO-TEK-201 HOOFDRAAPPIJL EN HEPHEMANSDE - AANZICHTEN EN DOORSNEDEN
 - 375288-0-3.2.2-DO-400-100 / INFR150463-DO-TEK-202 HOOFDRAAPPIJL EN HEPHEMANSDE - DETAILS 1
 - 375288-0-3.2.2-DO-400-101 / INFR150463-DO-TEK-203 HOOFDRAAPPIJL EN HEPHEMANSDE - DETAILS 2
 - 375288-0-3.2.2-DO-400-102 / INFR150463-DO-TEK-204 HYDRAULISCHE BRUGAANDRIJVING - OVERZICHT EN AANZICHTEN
 - 375288-0-3.2.2-DO-400-103 / INFR150463-DO-TEK-205 HYDRAULISCHE BRUGAANDRIJVING - DOORSNEDEN EN DETAILS

Iv-infra b.v.
Kraanspoor 28
1033 SE Amsterdam
Nederland
Telephone +31 88 943 2444
Fax +31 88 943 2001
www.iv-infra.nl

Iv-infra Tek Nr.:
INFR150463-DO-TEK-101

Opdrachtgever: **PROVINCIE DRENTHE**
Project: **SPOORBRUG COEVORDEN**
Omschrijving: **BEVEEGBAAR DEEL
OVERZICHT EN AANZICHTEN**

bam
Schaal: ZIE TEK
Opsteller: S. OFFEREINS
Geplaatst: B. JADI
Tekenaar: AD
M. KOOP
BAM Infraconsult bv
H.J. Netherhorststraat 1 3801 SC Oude
Postbus 216 3800 AG Oude
Telefoon: 0182 58 05 14
Internet: www.baminfraconsult.nl / info@baminfraconsult.nl
Status: DEFINITIEF

Datum: 04-12-2015