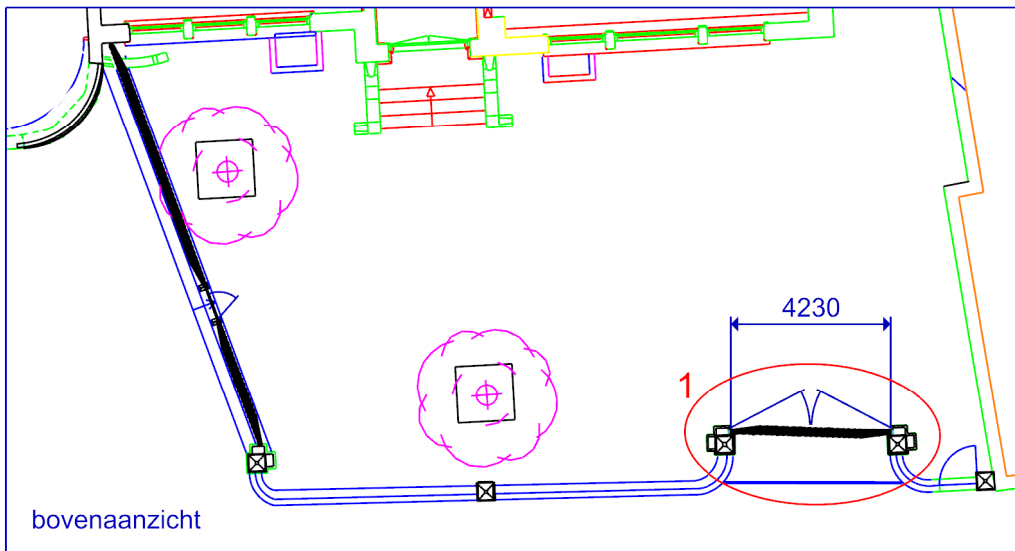
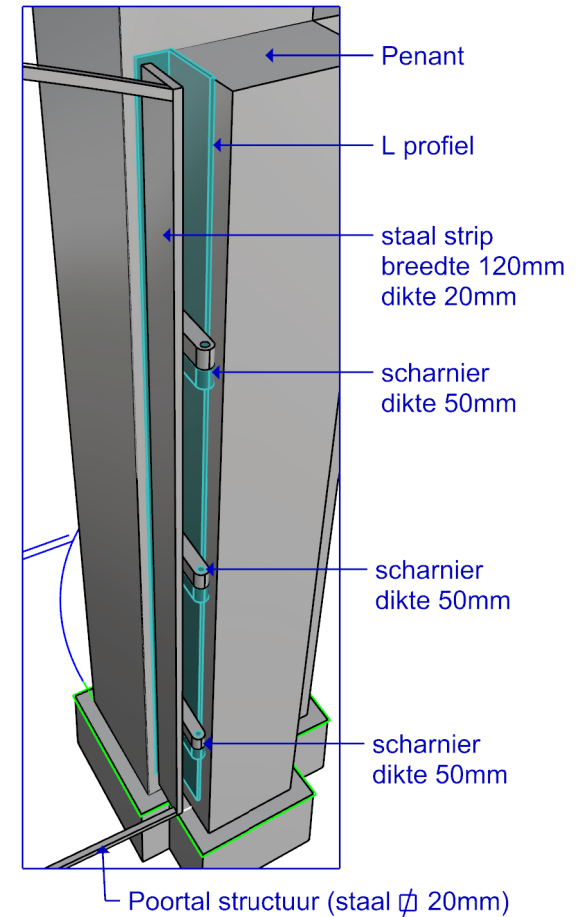
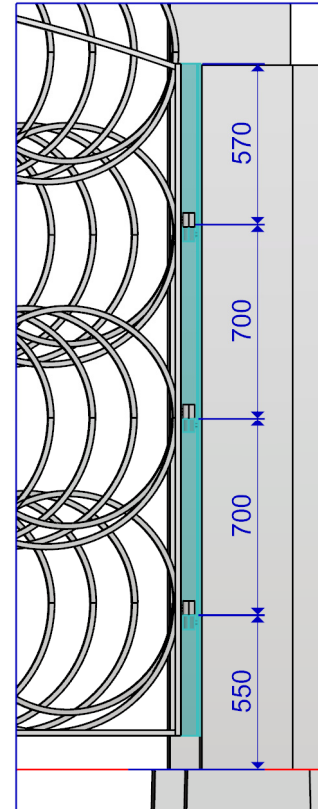
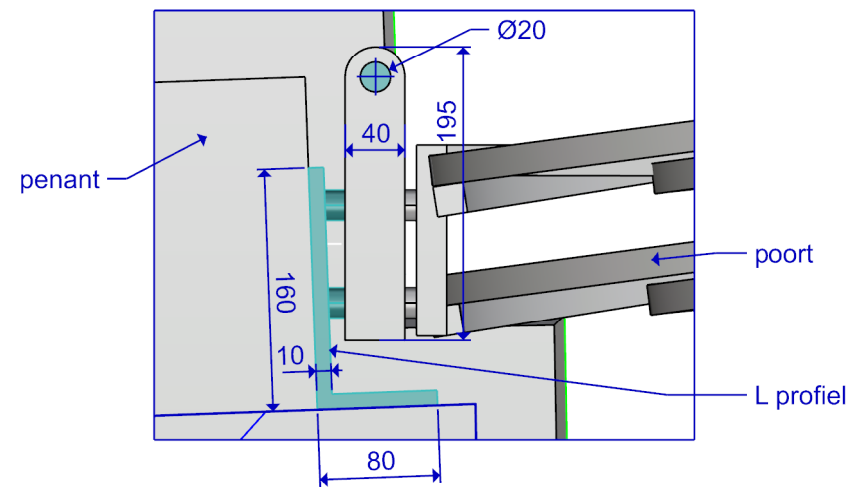


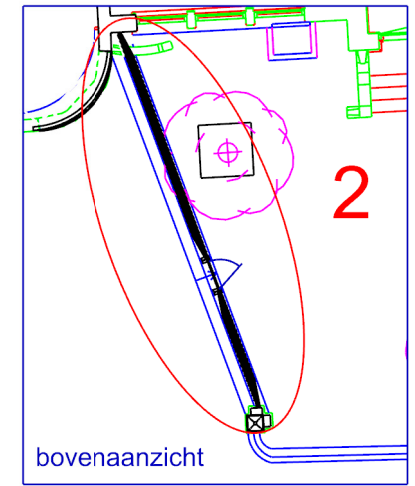
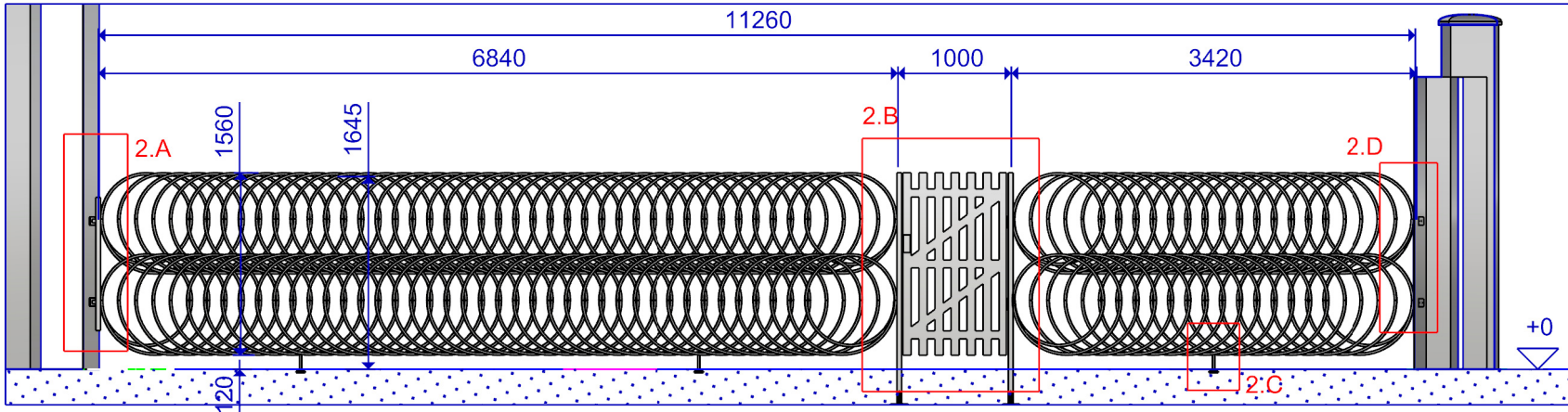
3 scharnieren aan beide zijde van het portaal



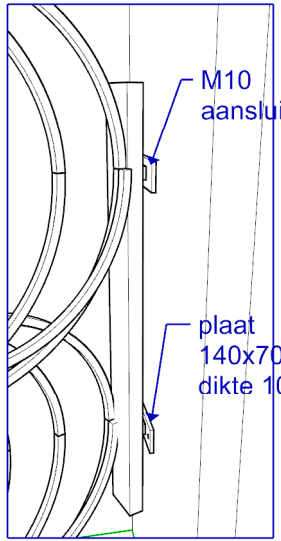
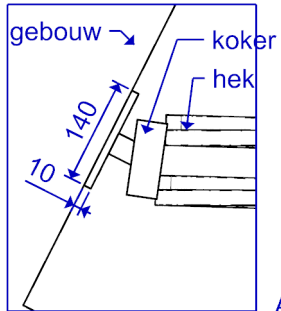
1.A: Poort scharnier (bovenaanzicht)



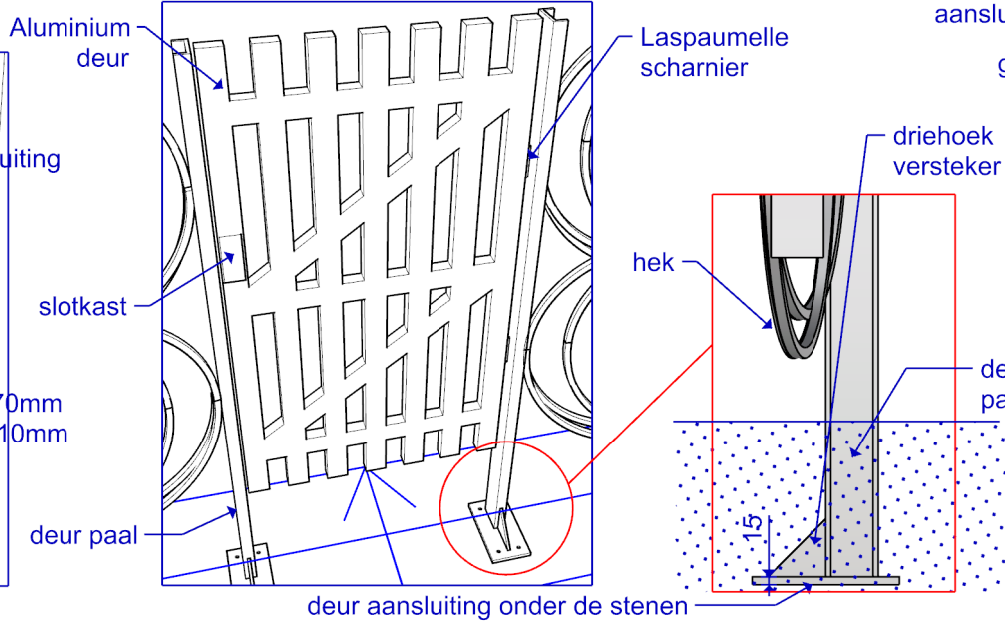
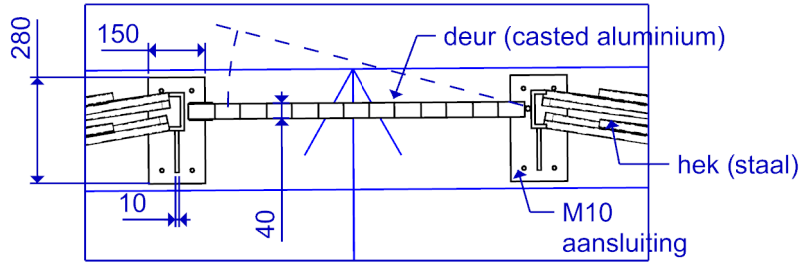
Vooraanzicht



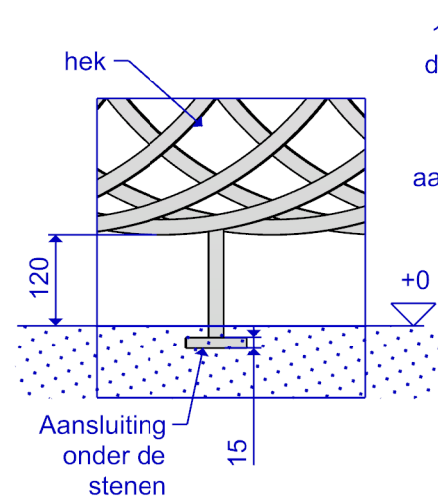
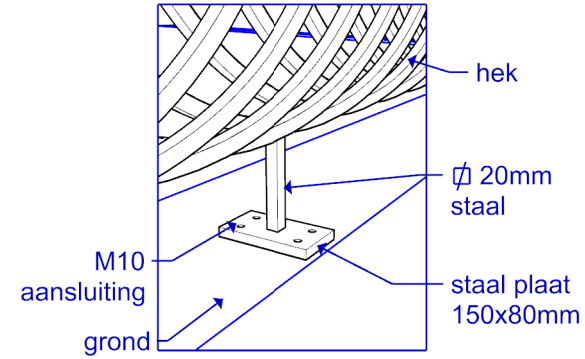
2.A: Aansluiting pand/hek



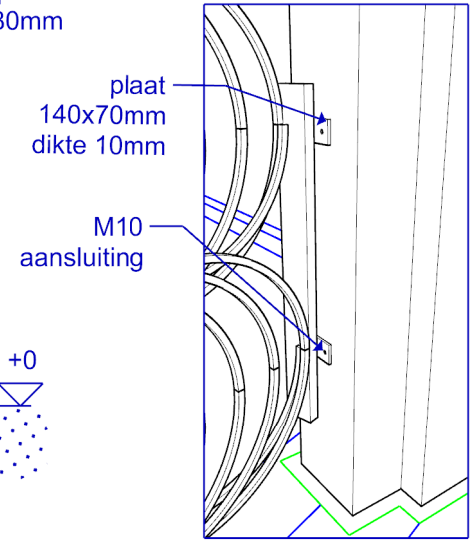
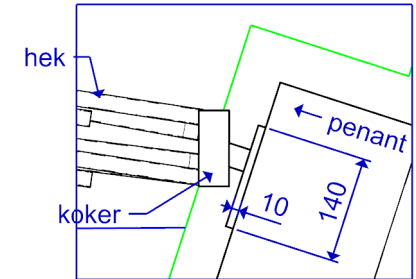
2.B: Aansluiting Aluminium deur op de bestrating

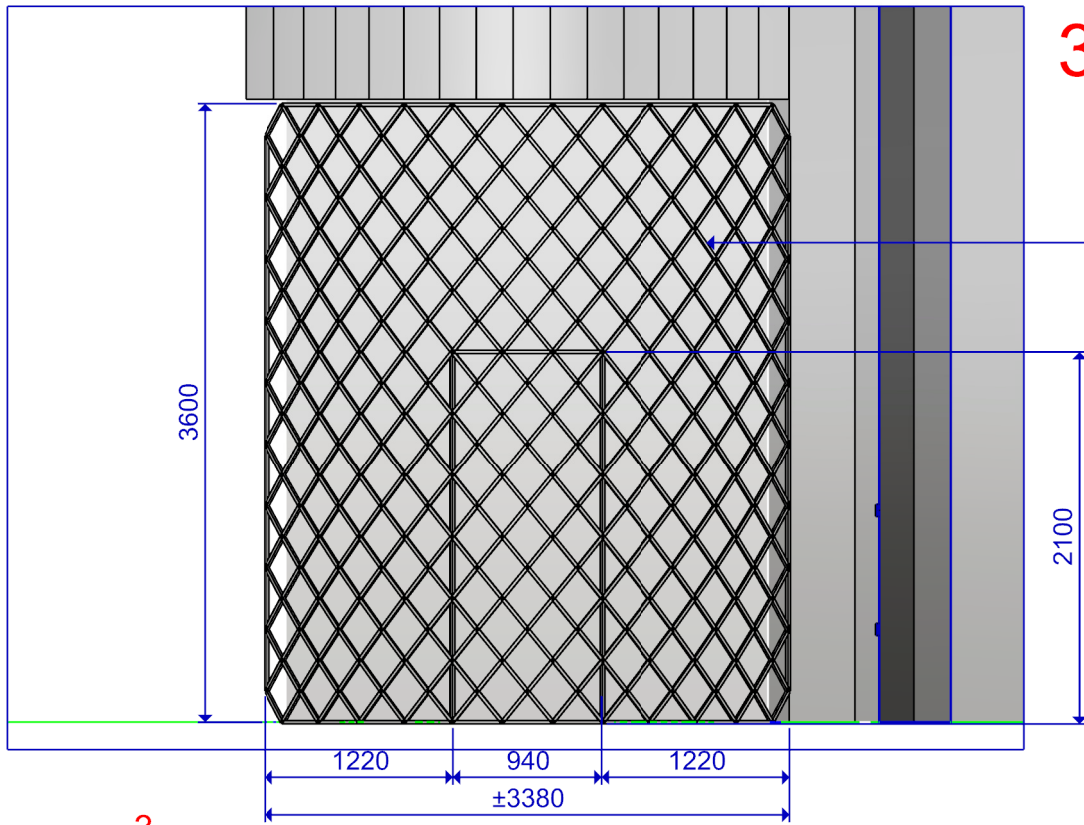


2.C: Aansluiting Hek/bestrating



2.D: Aansluiting hek/penant





3

± 500 stuken.  
Koker 20x20mm  
elke is ongeveer  
23cm lang

