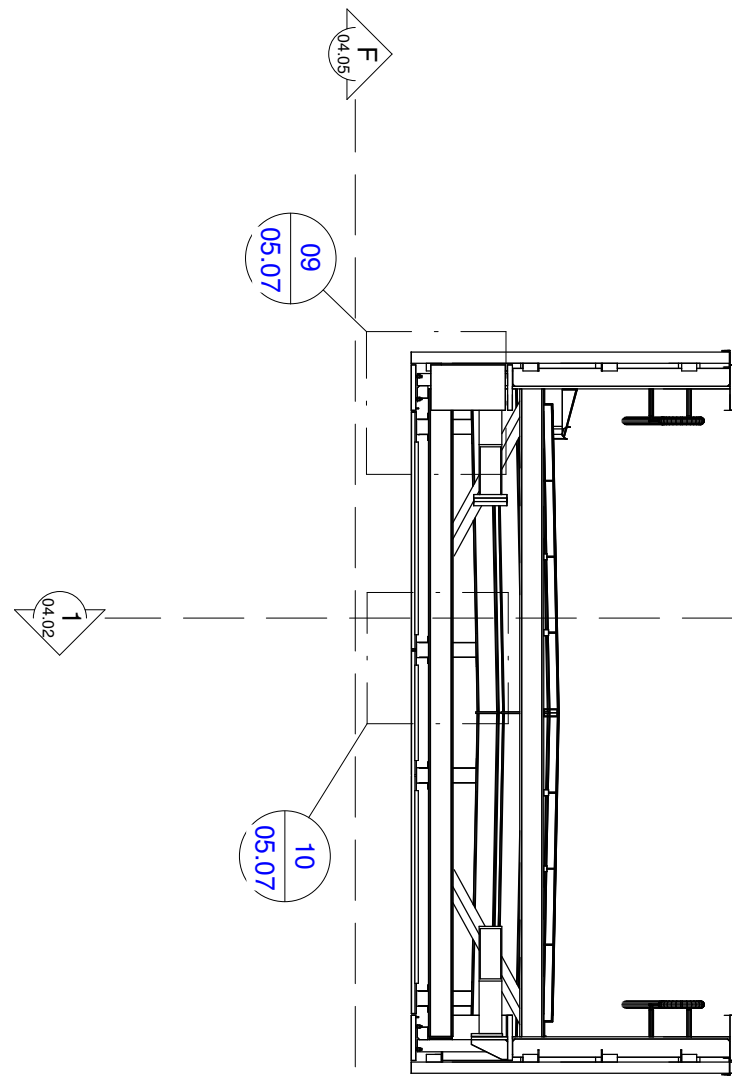
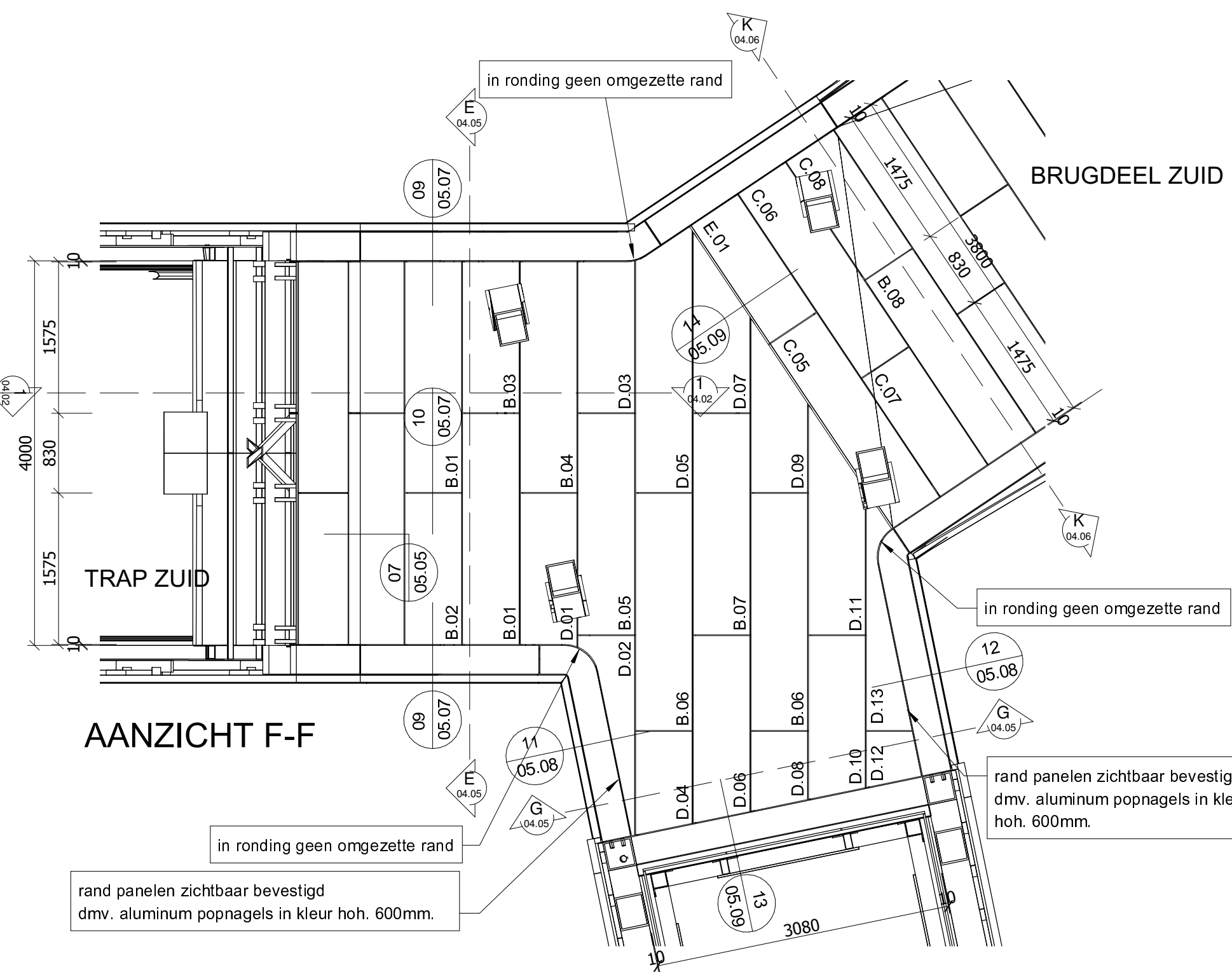


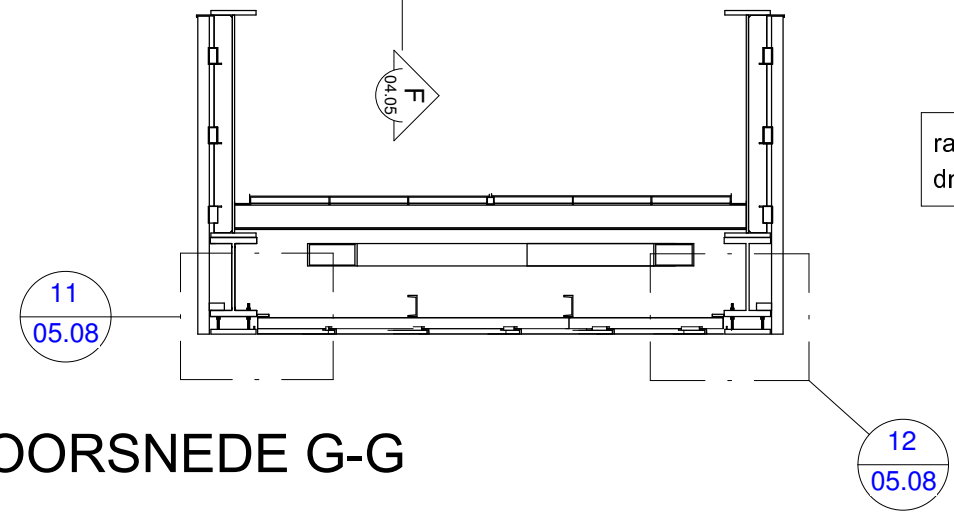
DOORSNEDE E-E



AANZICHT F-F



DOORSNEDE G-G



Aanzicht Beplating Bordes Zuid

gecertificeerd voor
ISO 9001
SC530
VCA**

BIJLBOUW
Dak- & Gevelsystemen
Milieutechniek
Asbestsanering

ALBLASSERDAM
hertzweg 4
postbus 47
2950 AA ALBLASSERDAM 7801 CA EMMEN
t 078-699 57 77
t 078-699 57 88
e info@bijlbouw.nl

EMMEN
marco polostraat 12
postbus 2005
t 0591-63 00 10
t 0591-63 20 44
w www.bijlbouw.nl

project omschrijving:

NS Perron te Dieren

klant:

Buiting Machinebouw B.V.
Postbus 205
7600 AE Almelo
0546-536520

tekenaar:

P. Boutsma
p.boutsma@bijlbouw.nl
078-6995765

datum:

25-11-2016

revisie:

A

schaal:

1 : 50

ontwerp fase:

VOOR UITVOERING

formaat:

A3

blad:

04.05

16611