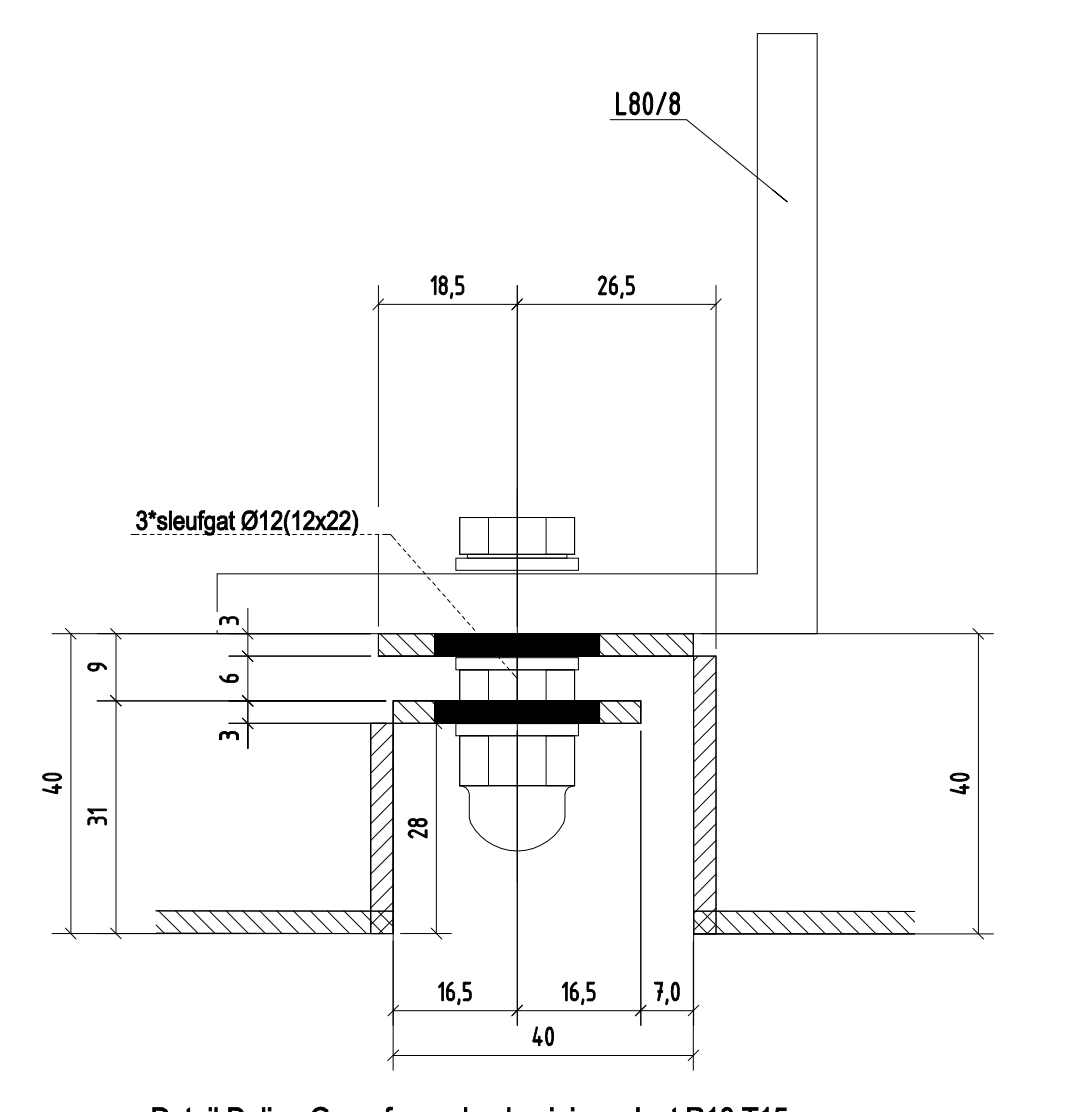
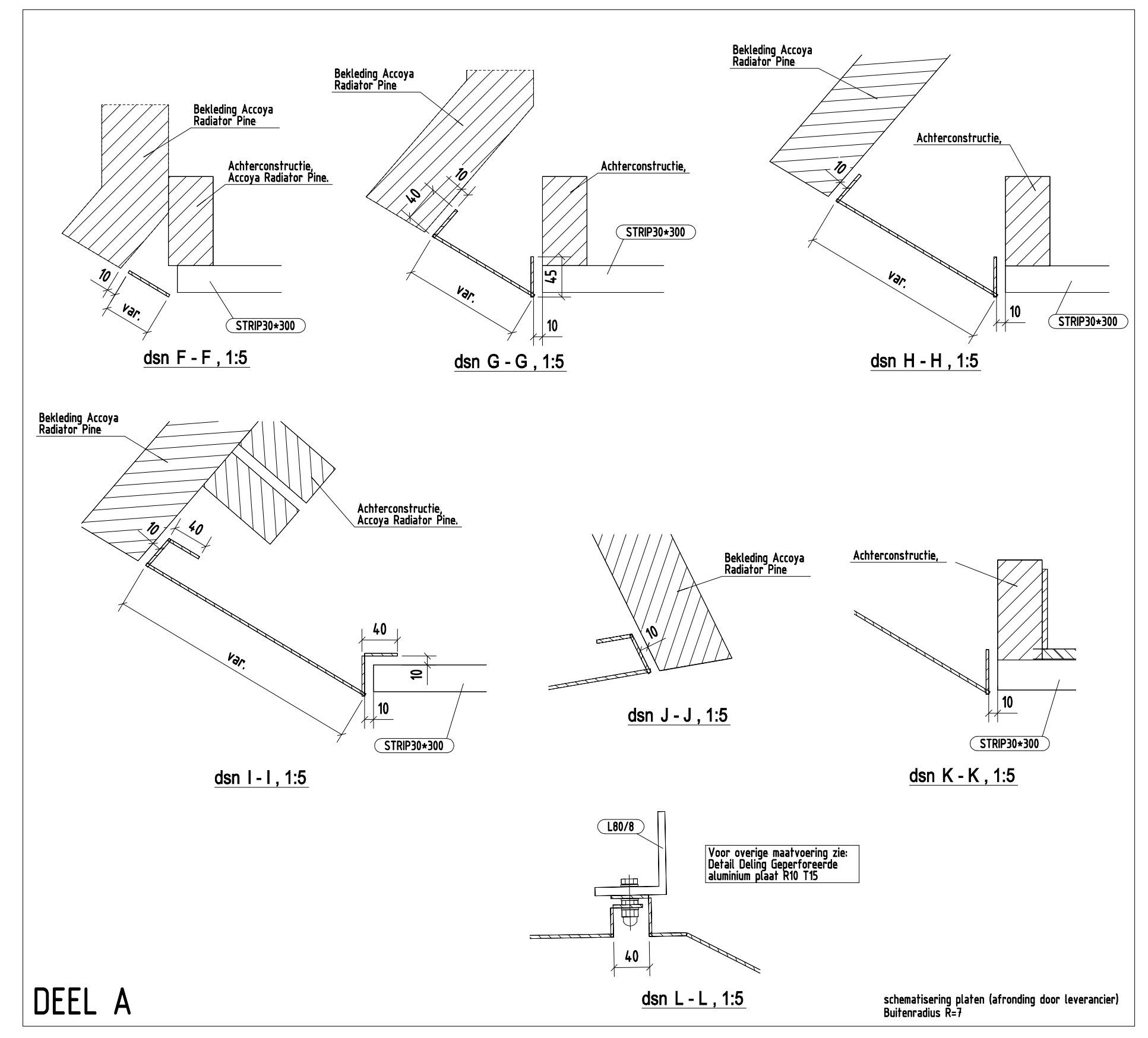


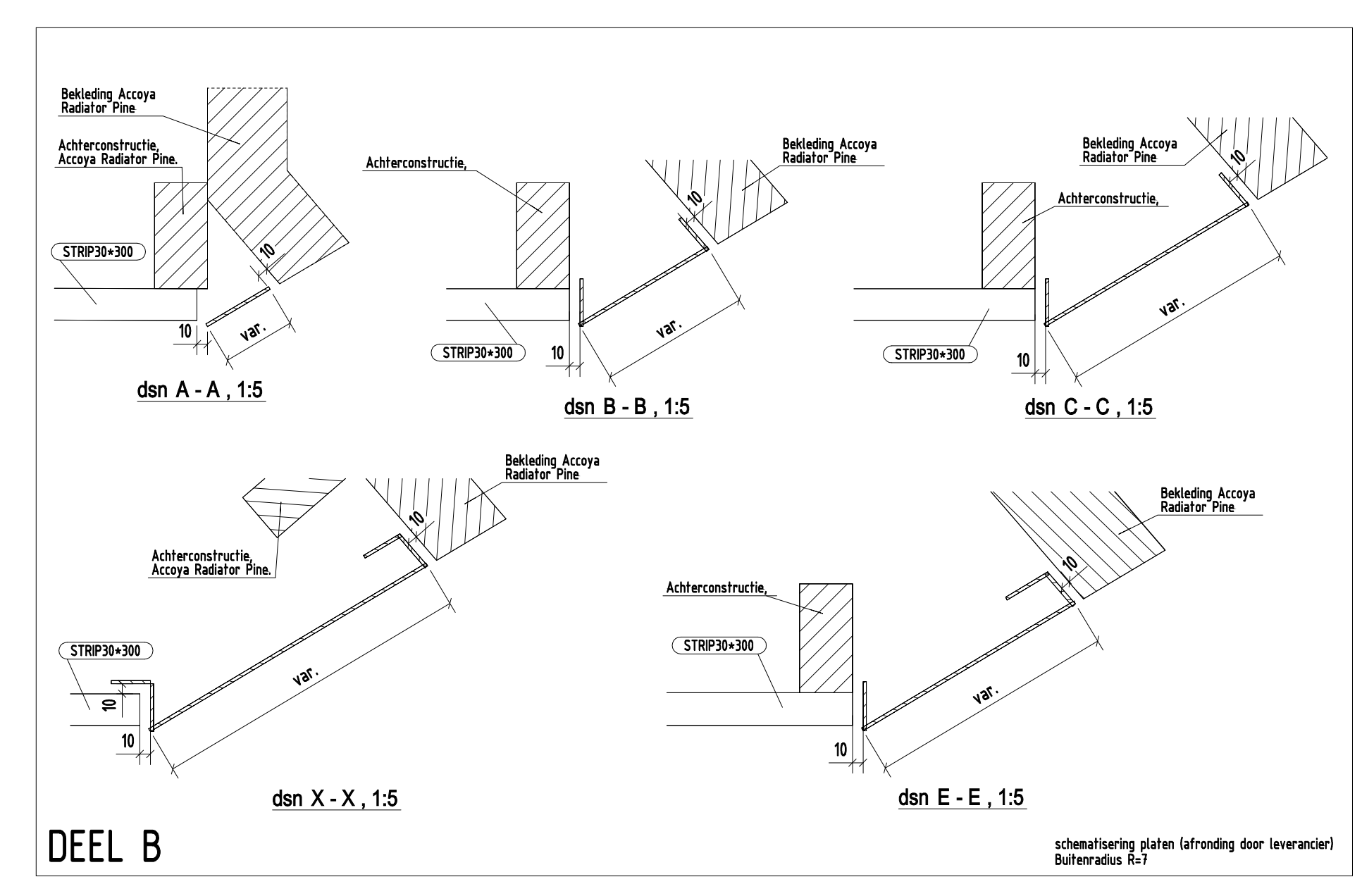
Principe Geperforeerde platen onderzide gaasraam 1:10



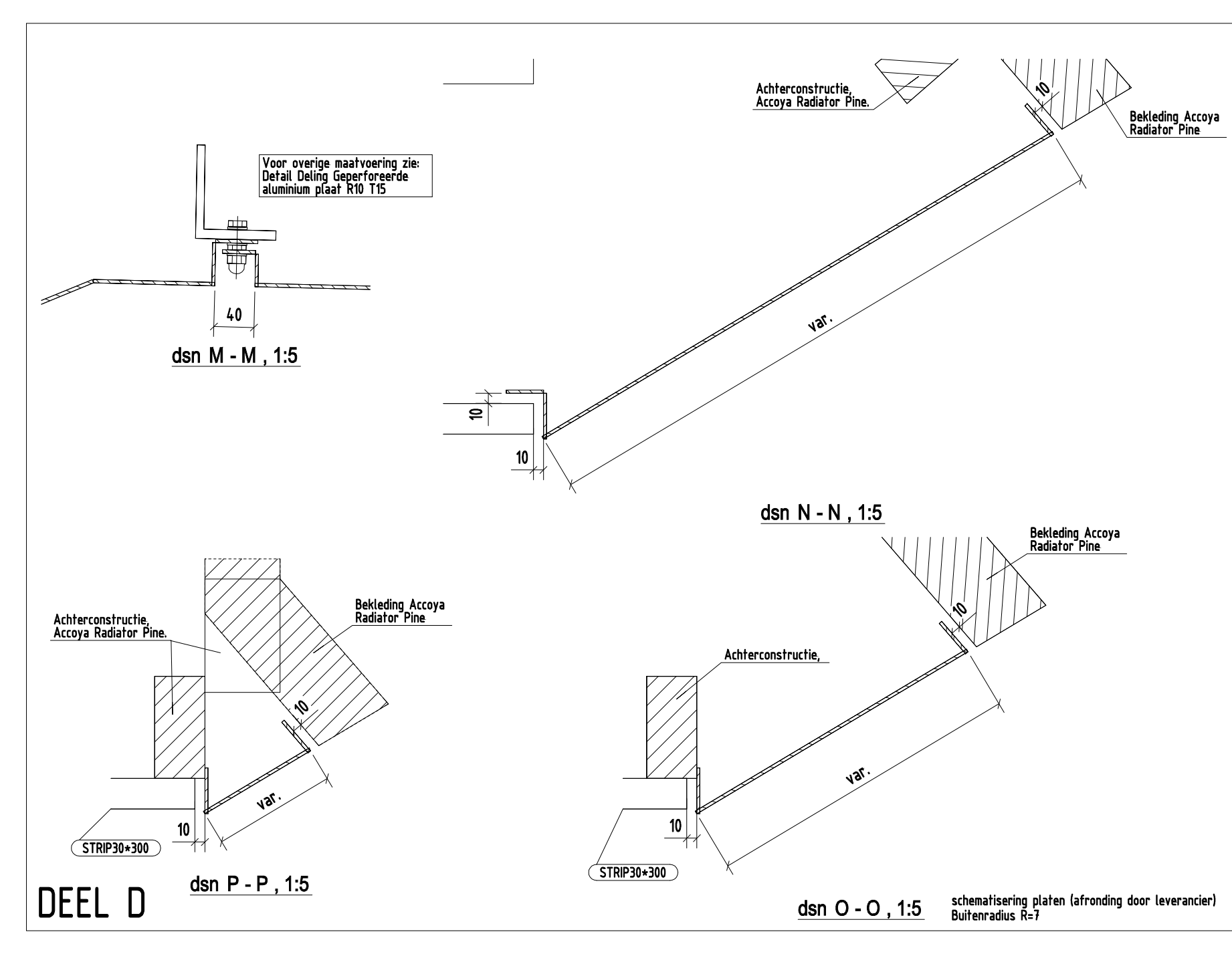
Detail Deling Geperforeerde aluminium plaat R10 T15 1:1



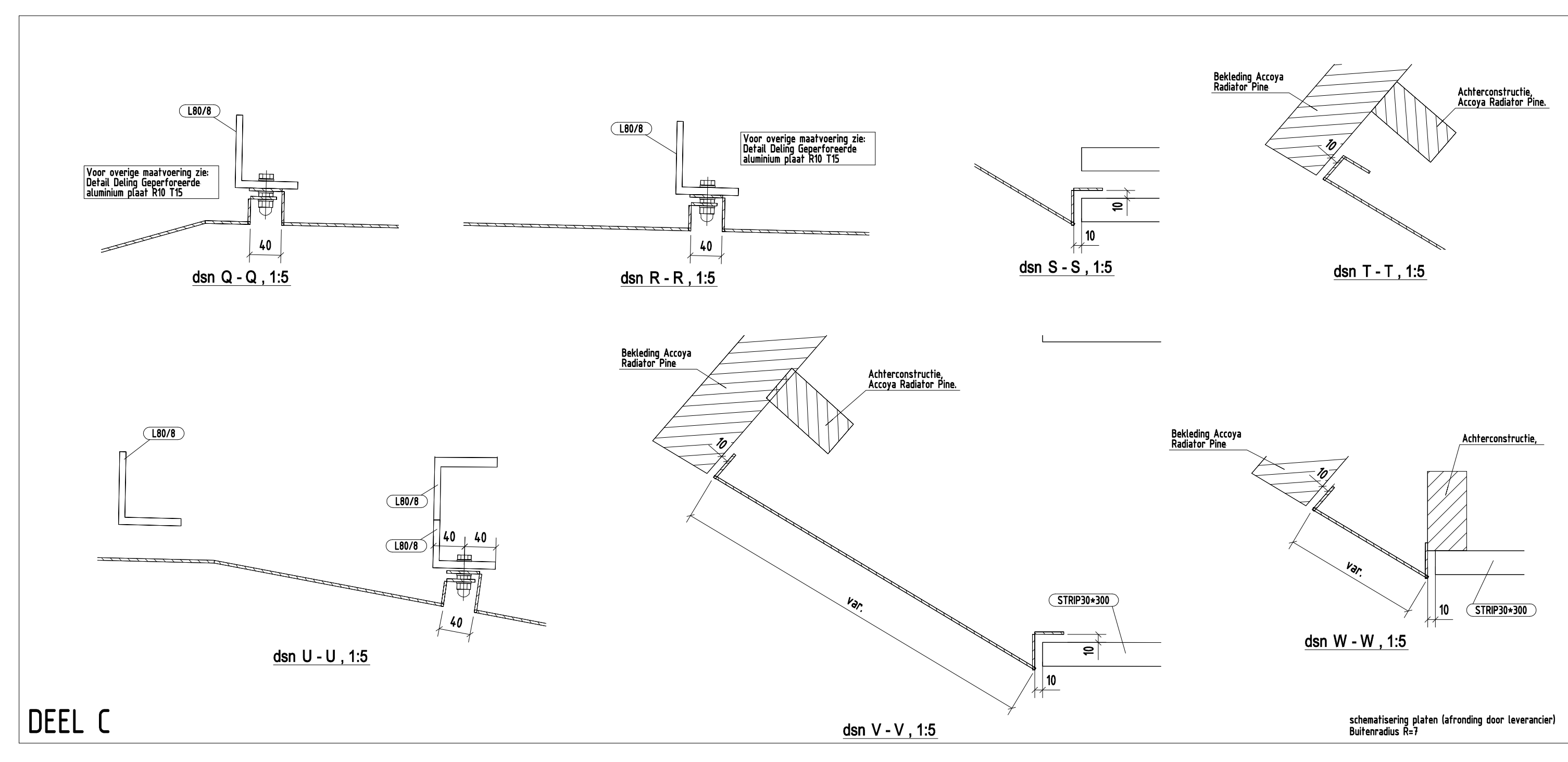
DEEL A



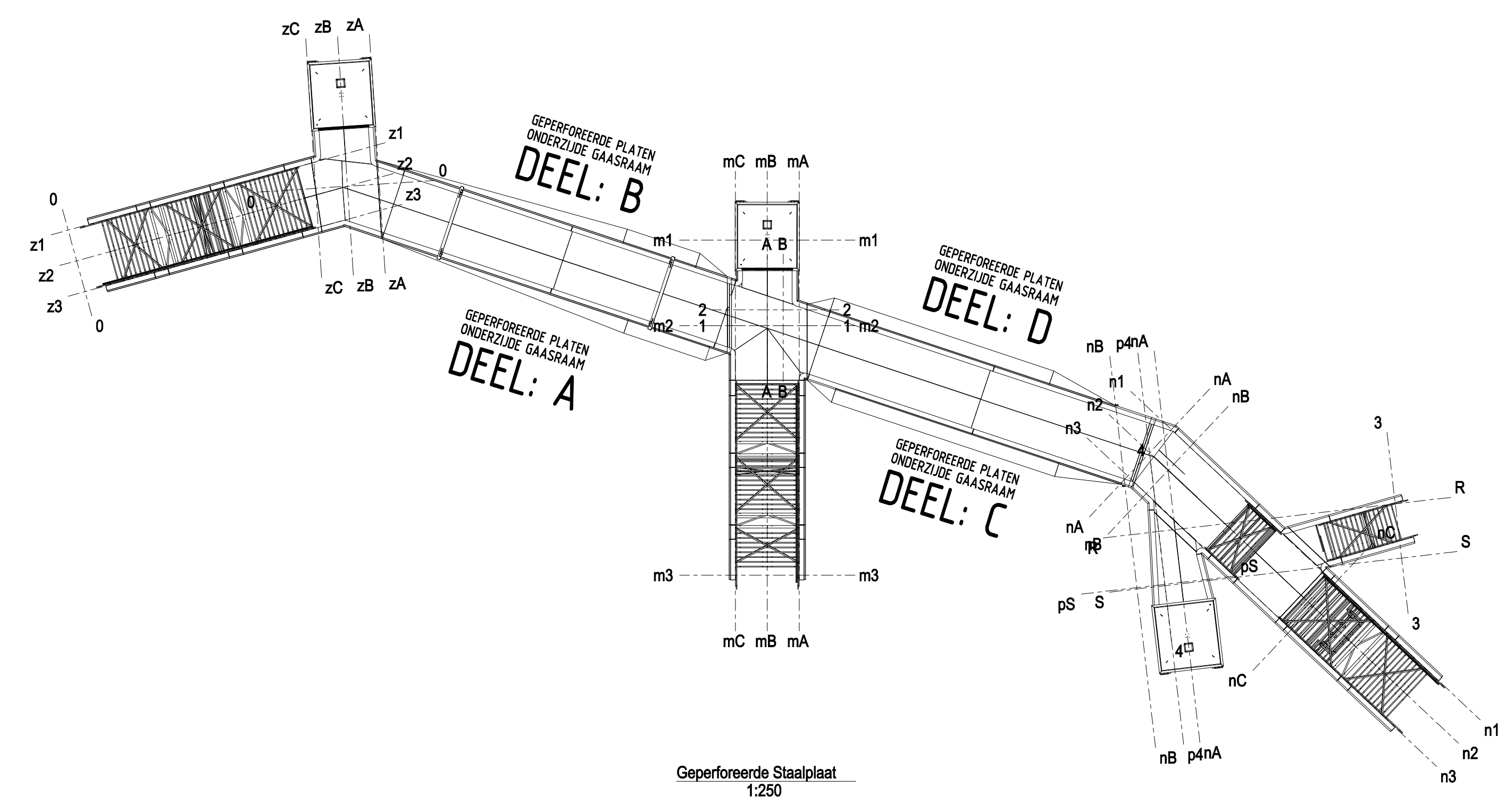
DEEL B



DEEL D



DEEL C



RENVOOI:
 - Geperforeerde platen uitgevoerd in 3mm aluminium
 - Perforatie R10 T15
 - Blinde rand rondom ca. 15 - 20 mm
 - Conservering: 2 lagen poedercoating RAL 7047, totale laagdikte minimaal 120 mu zowel binnen- als buitenzijde
 - Alle hoeken zijn scherp getekend, deze worden echter gezet met een buitenradius van ca. R=6

LET OP: STAALKWALITEIT: S355		Conservering staal: 3-lags natlak-systeem conform conservatieplan	
Tekeningnummer: 151039-TEK-235	Revisie: A	385	Tekenaar: GH
Status: DO		WIS	Datum: 23-11-2016
			Paraaf: [Handwritten Signature]
			Controleur:
			Datum:
			Paraaf:
			Authorisator:
			Datum:
			Paraaf:
Rev.	Datum	Tek.	Omschrijving
A	23-11-2016	GH	DO
Deze tekening vervangt:		Formaat: A0 Schaal: zie tek	
PASSERELLE STATION DIEREN		Gescead: Versie B	
Geperforeerde panelen gaasramen DIEREN		DO	
ProRail			