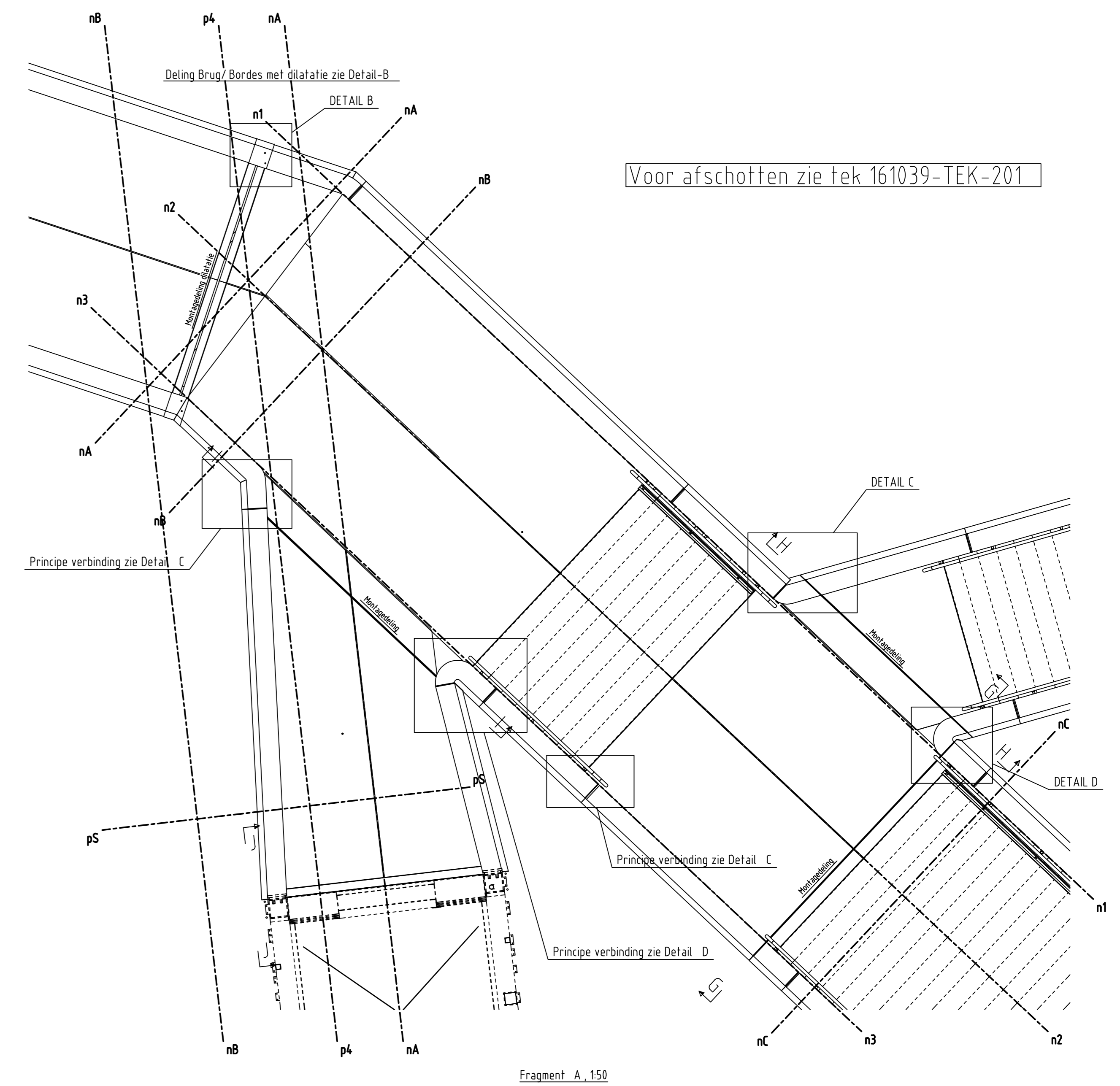
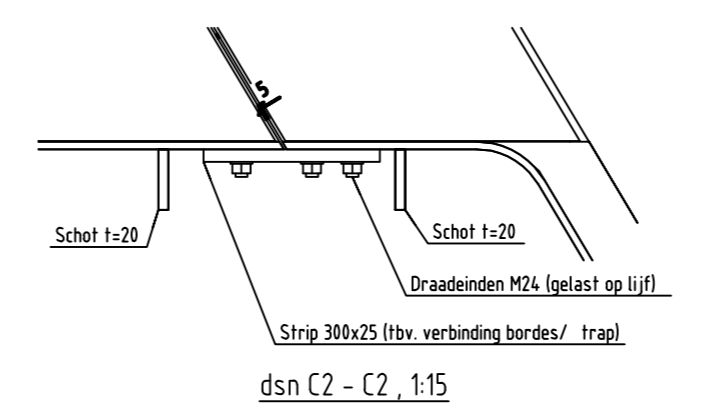
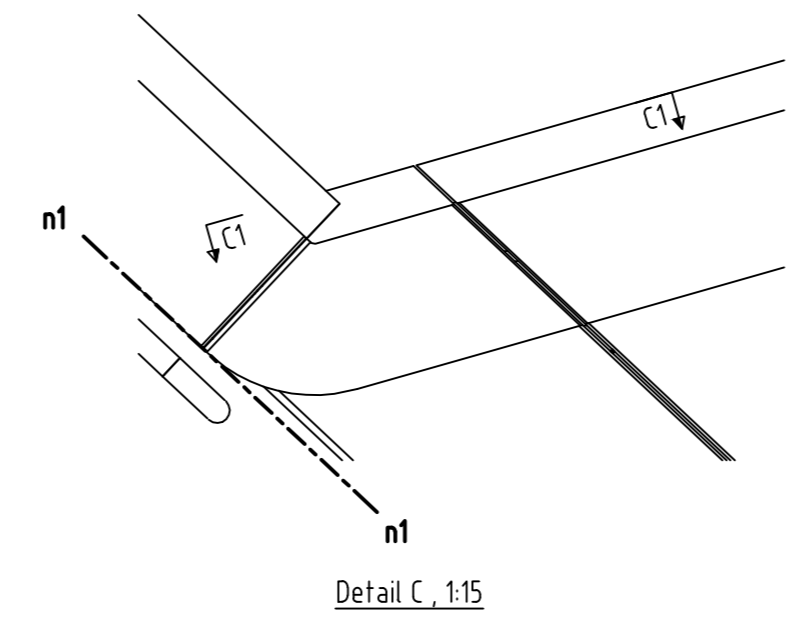
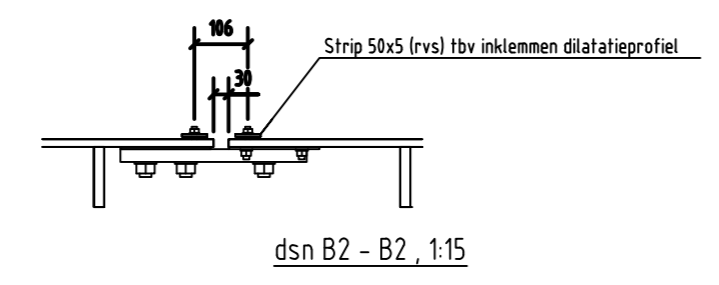


dgn G - G, 1:15
Montageiding Noordtrap/ Bordes

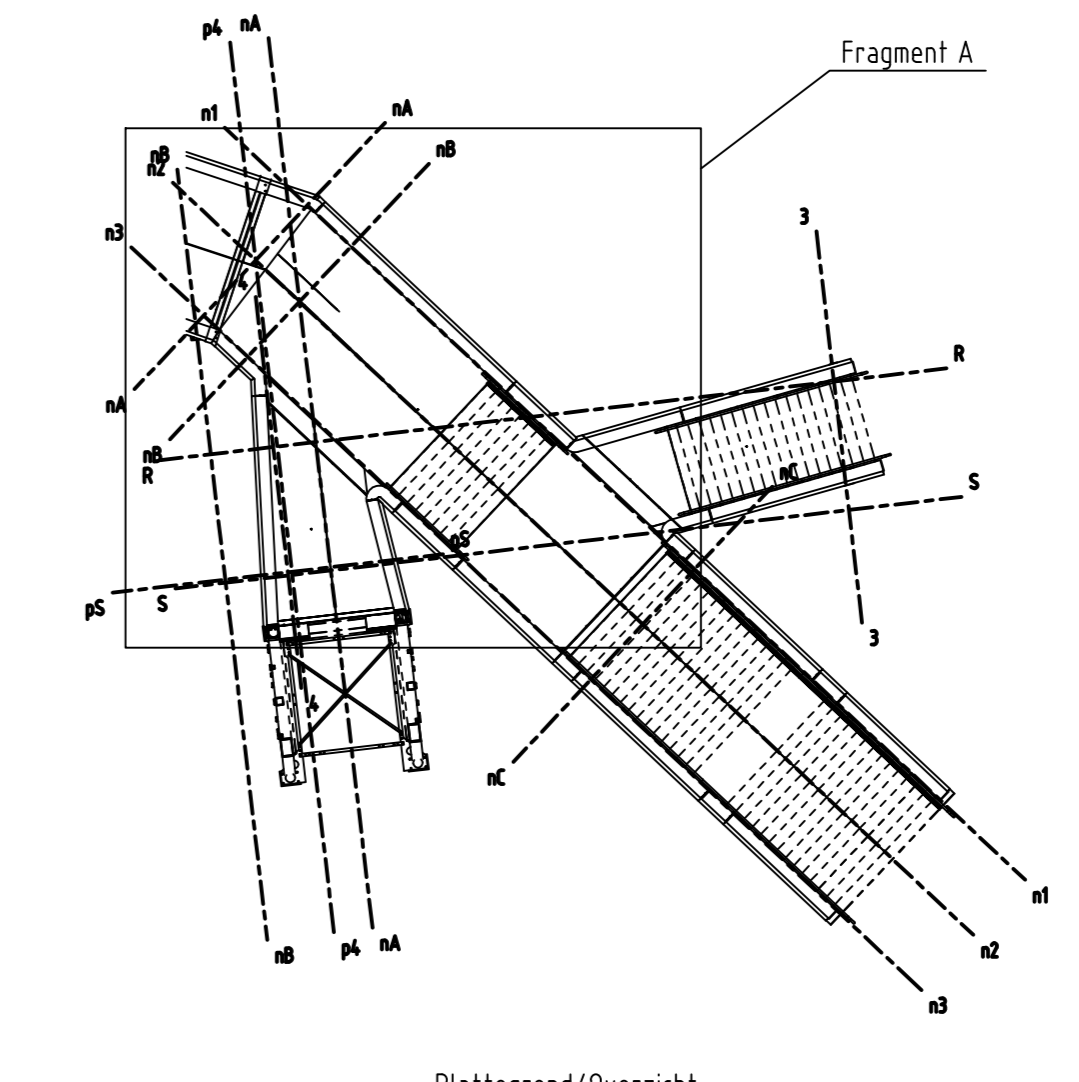
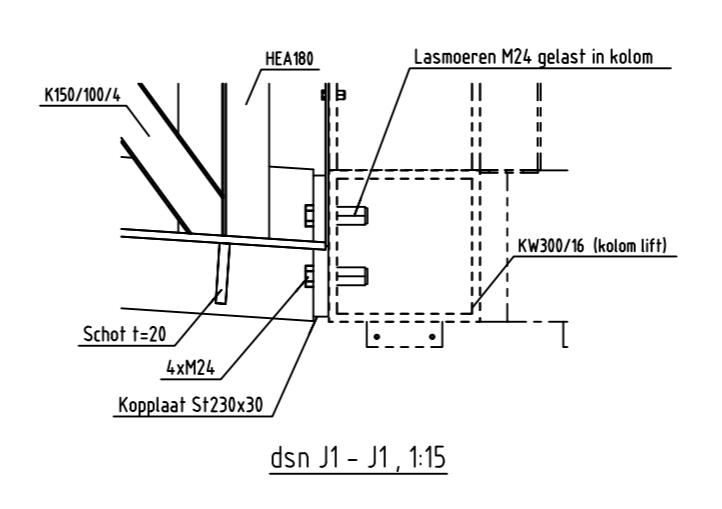
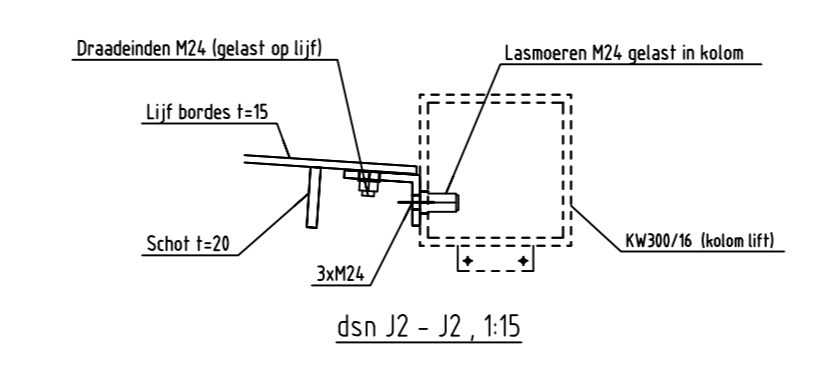
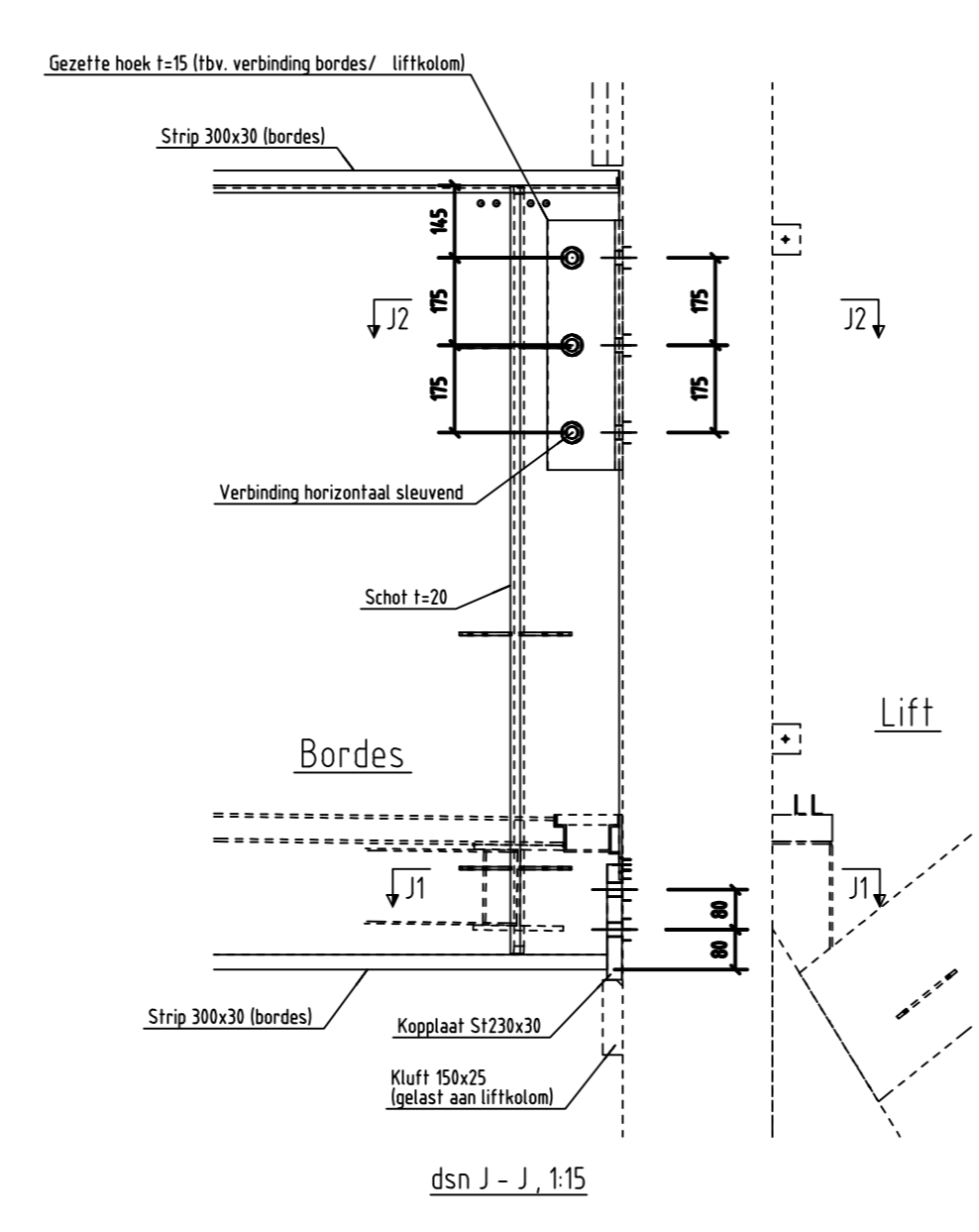
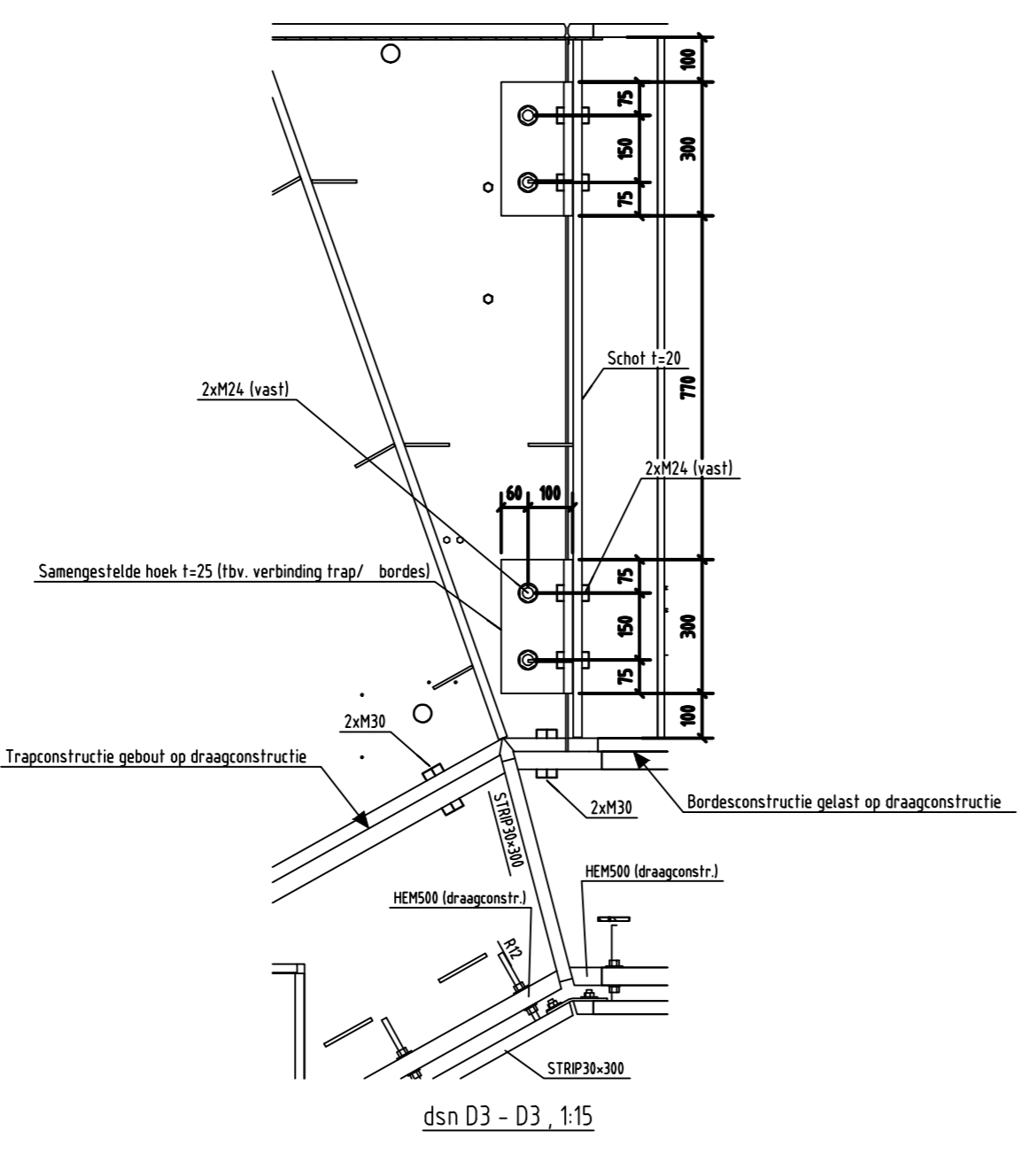
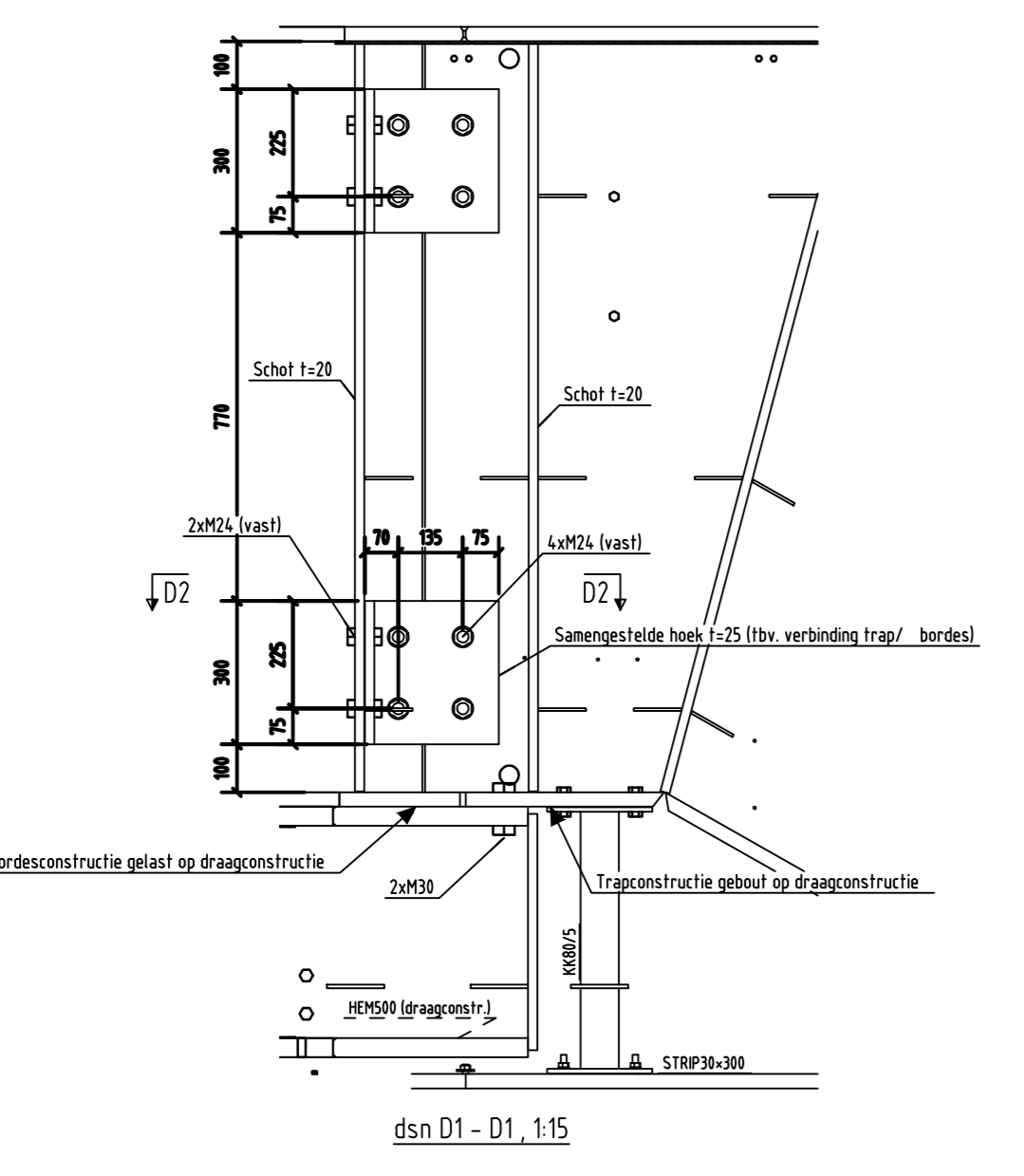
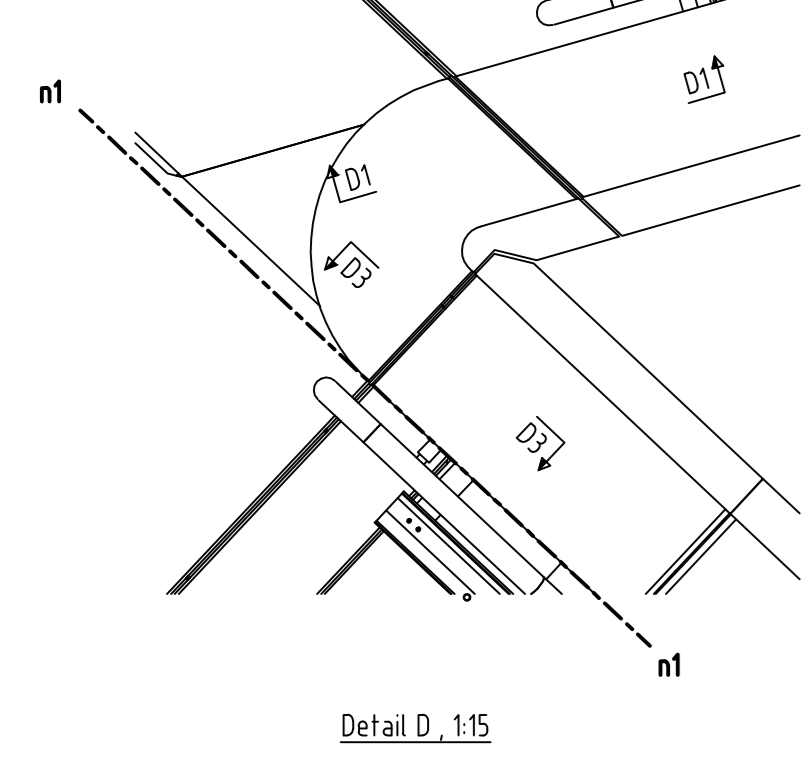
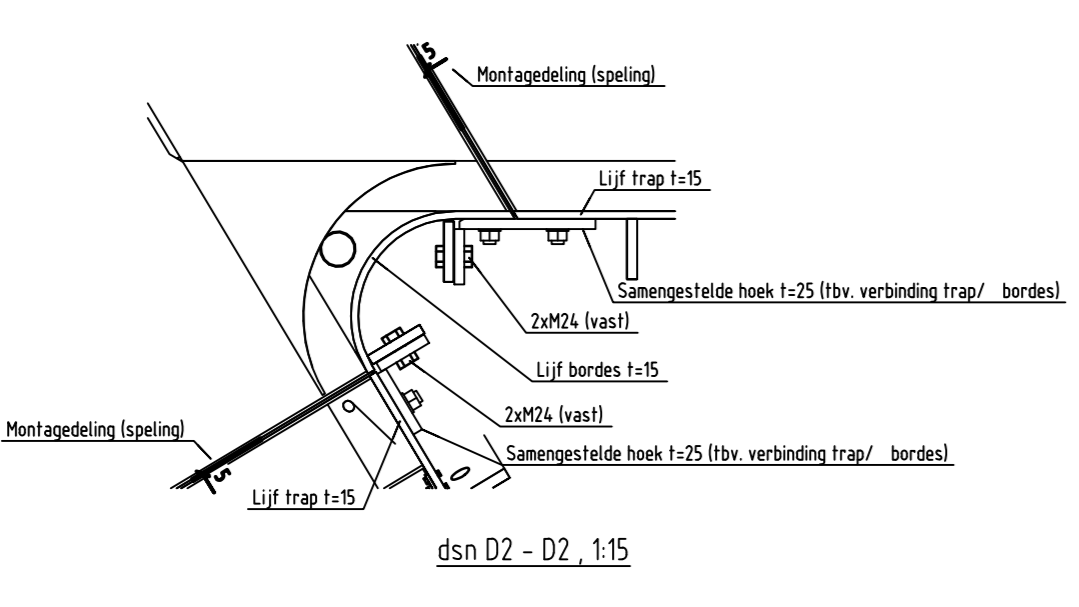
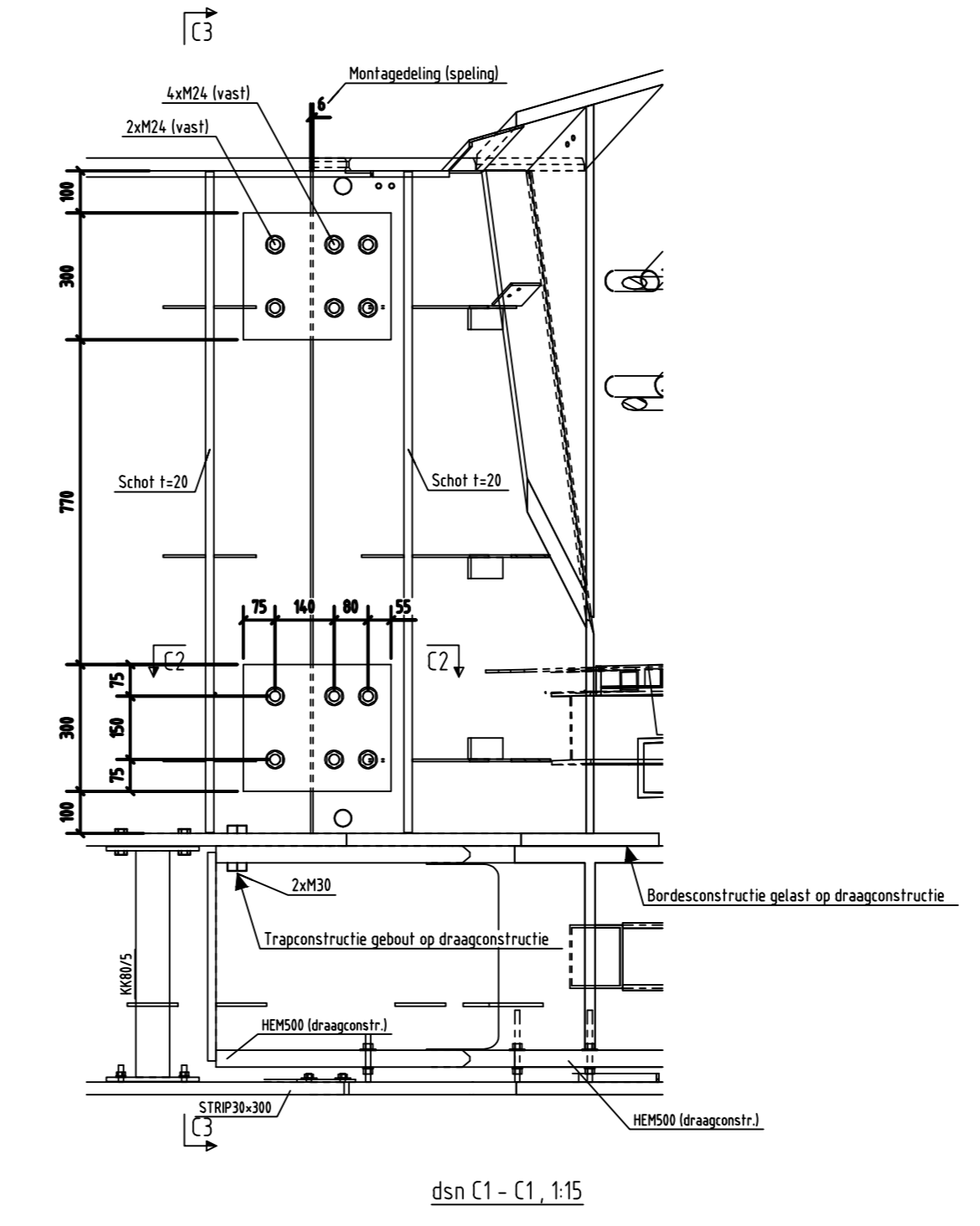
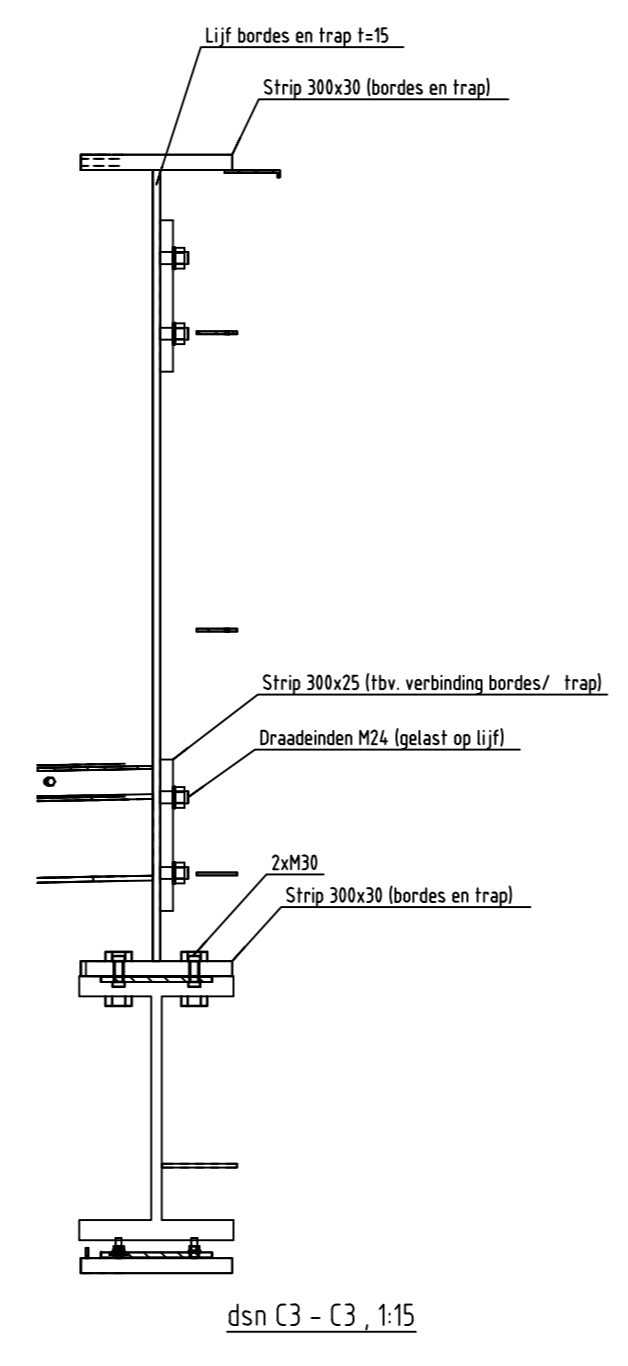
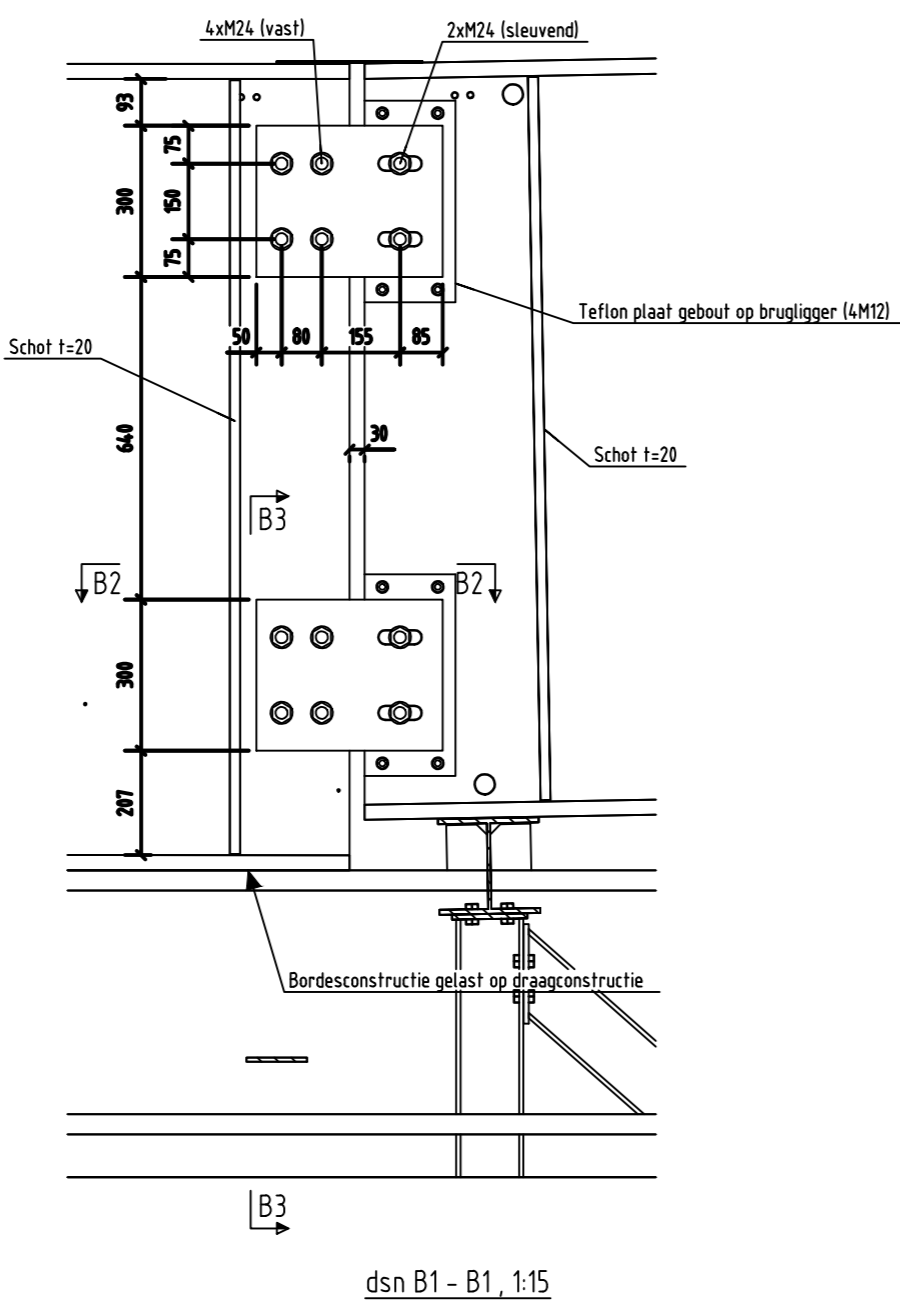
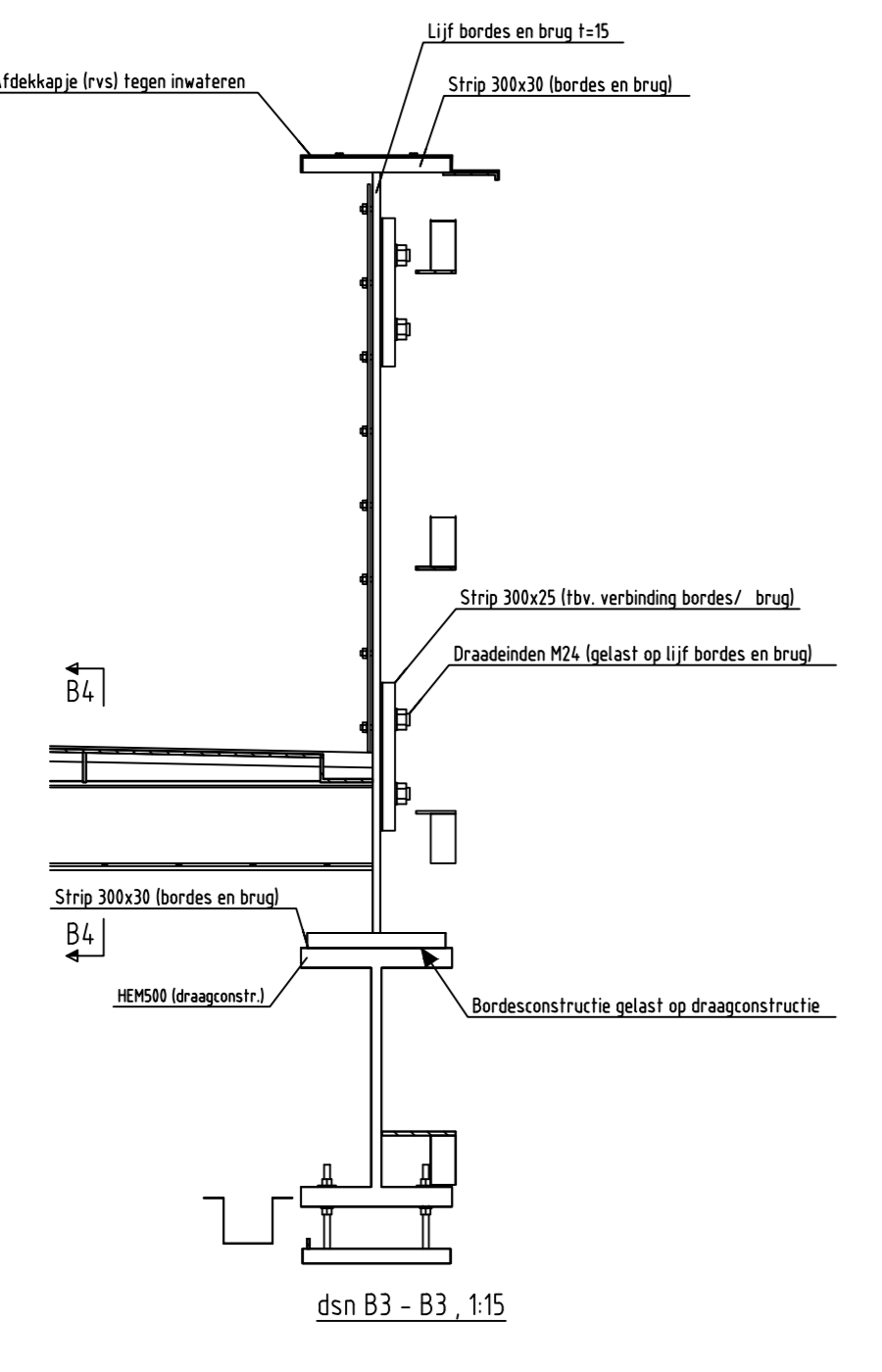
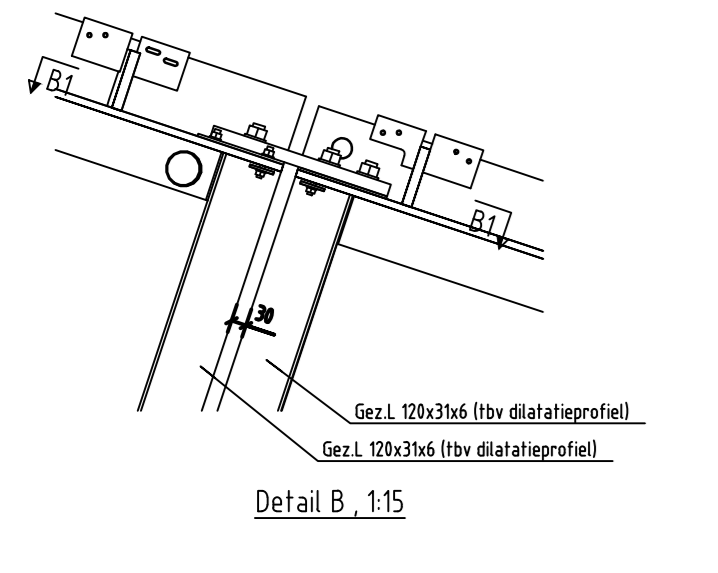
dgn H - H, 1:15
Montageiding Trap parkeergarage/ Bordes

dgn I - I, 1:15
Montageiding Hoofdbordes/ Liftbordes



Voor afschorten zie tek 161039-TEK-201

Fragment A 1:50



Plattegrond/Overzicht 1:200

LET OP: STAALKWALITEIT: S355		Conservering staal 3-laags natlak-systeem conform conserveringsplan	
Tekeningnummer 161039-TEK-214	Revisie Z	SB5	Tekenaar GH
Status AS BUILT	WBS	Paraaf	Datum 23-09-2016
Z 12-04-2017		GH	AS BUILT
B 07-10-2016		GH	DO
A 23-09-2016		GH	DO
Bev.	Datum	Tek.	Omschrijving
Dive tekening vervolg!		Feraat A0	
PASSERELLE STATION DEEL 2 KOPPELING ONDERDELEN NOORD DIEREN		Schal Zie Tek Nieuw Z	
ProRail		AS BUILT	