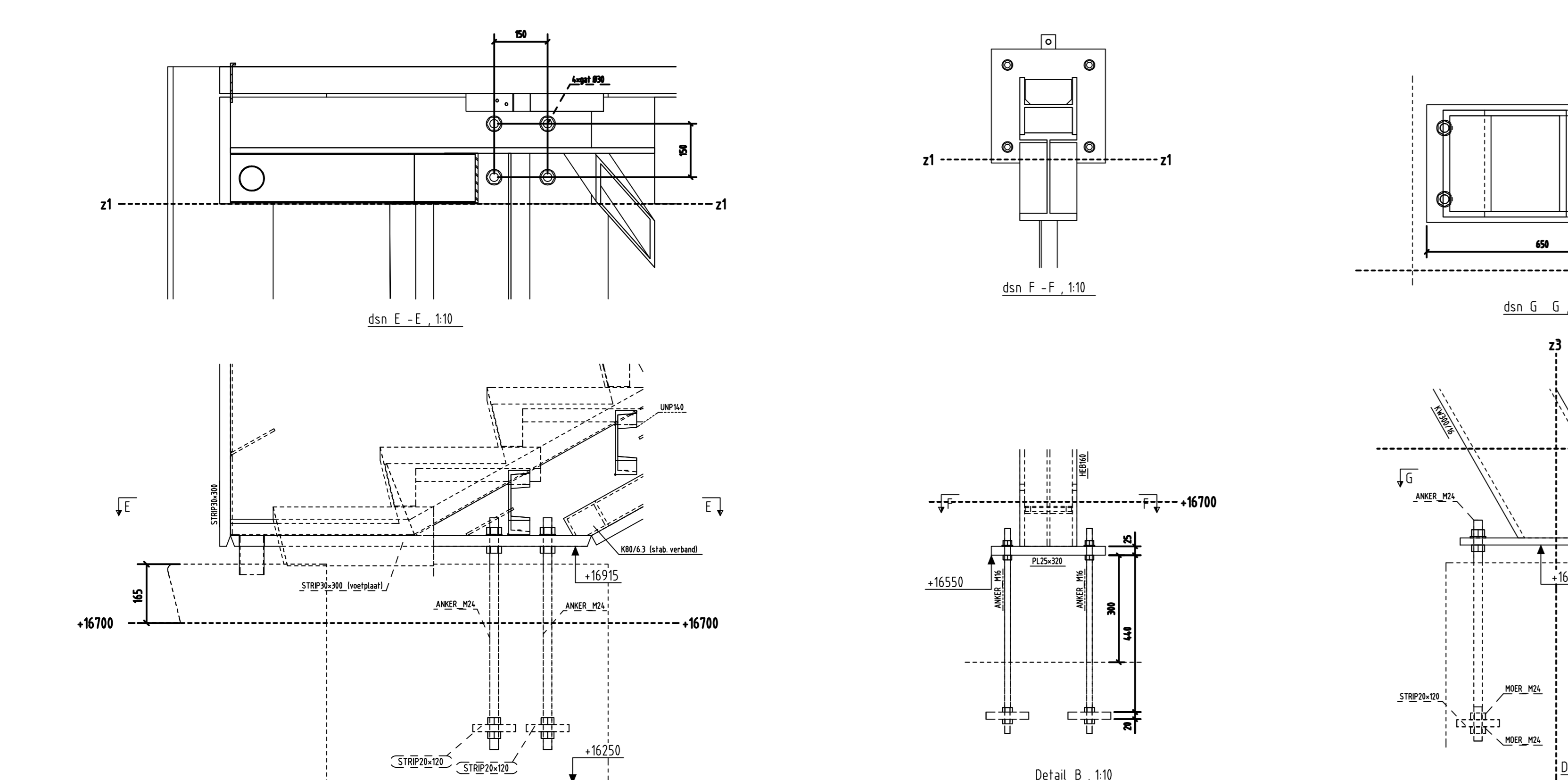
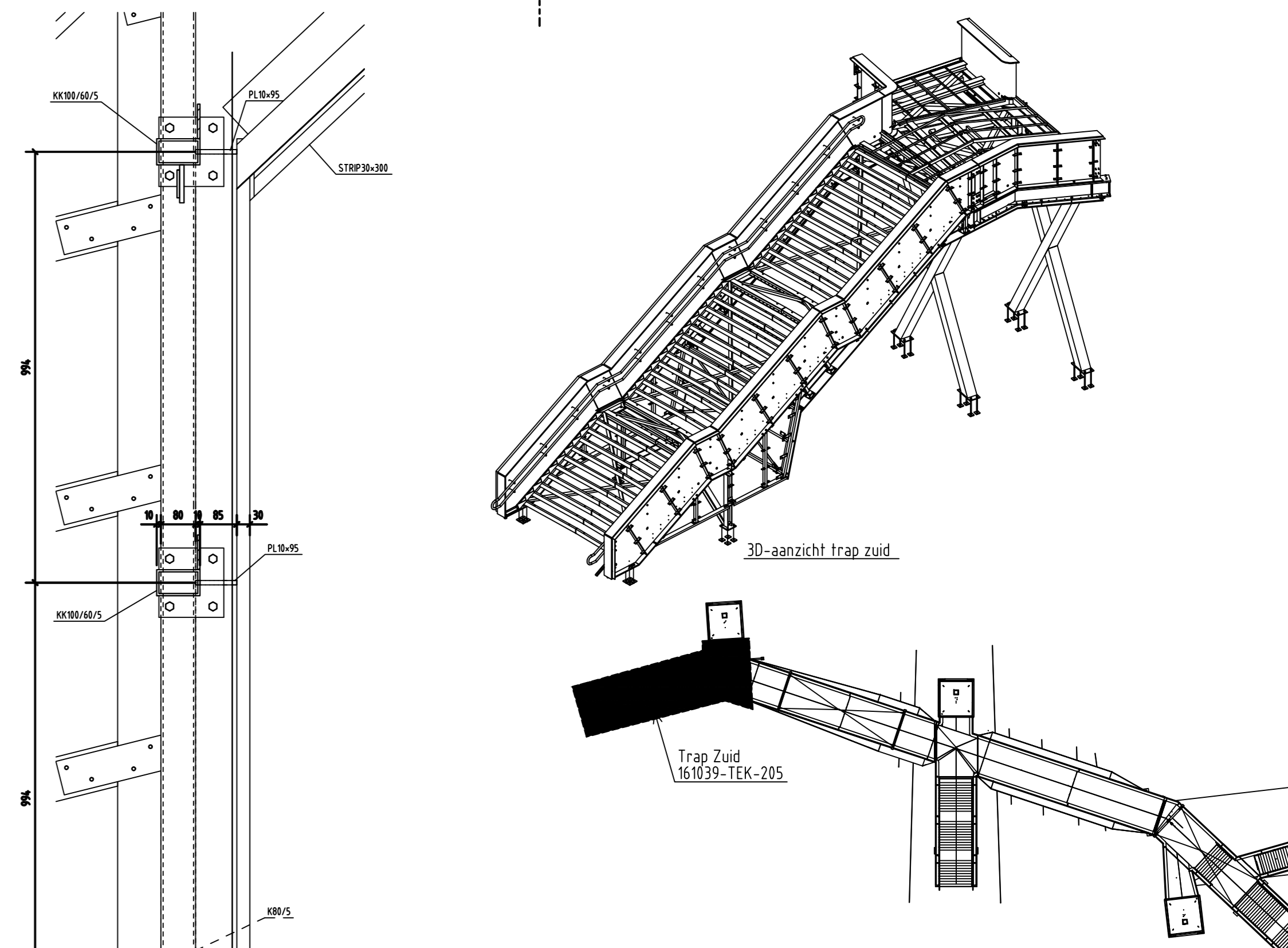
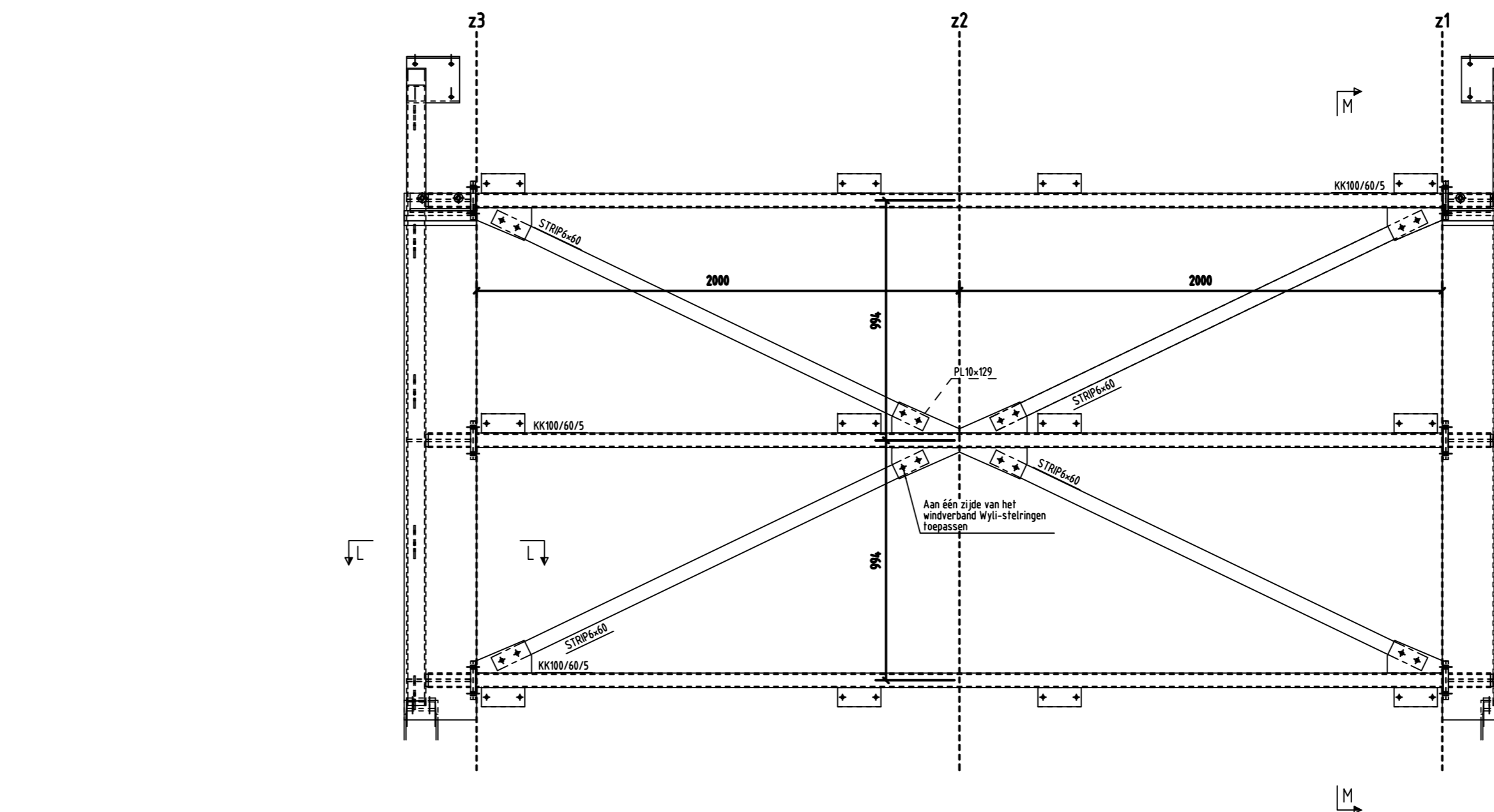
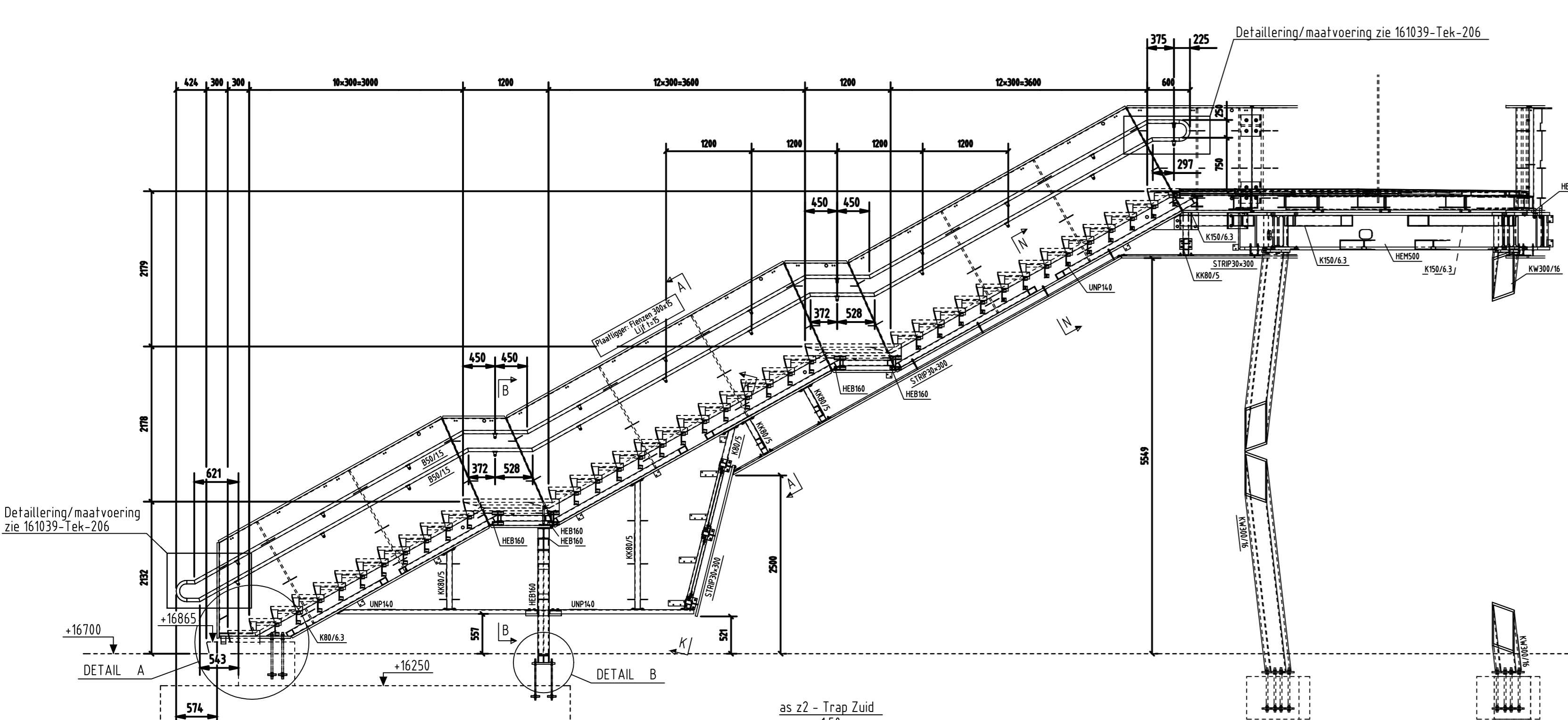
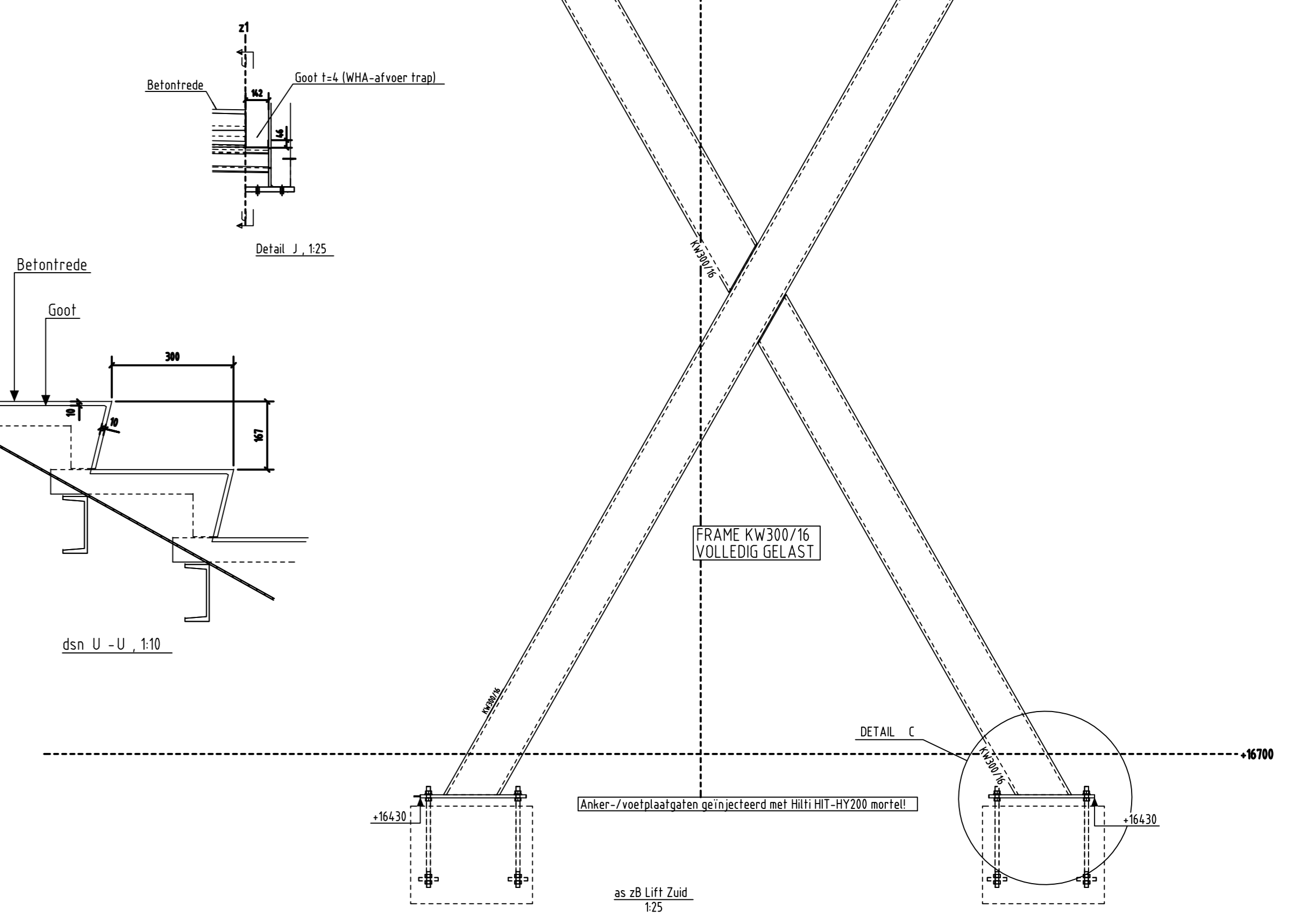
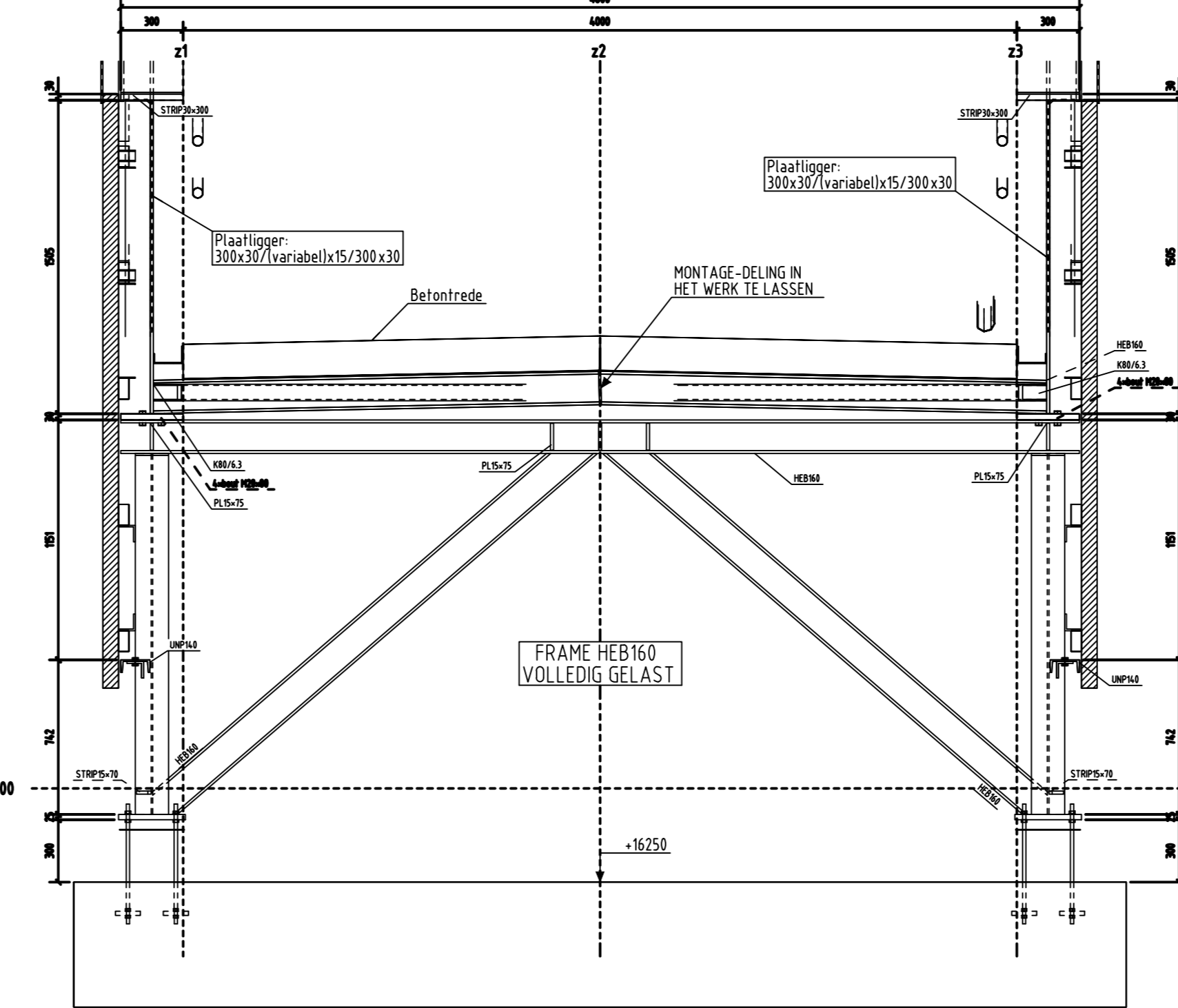
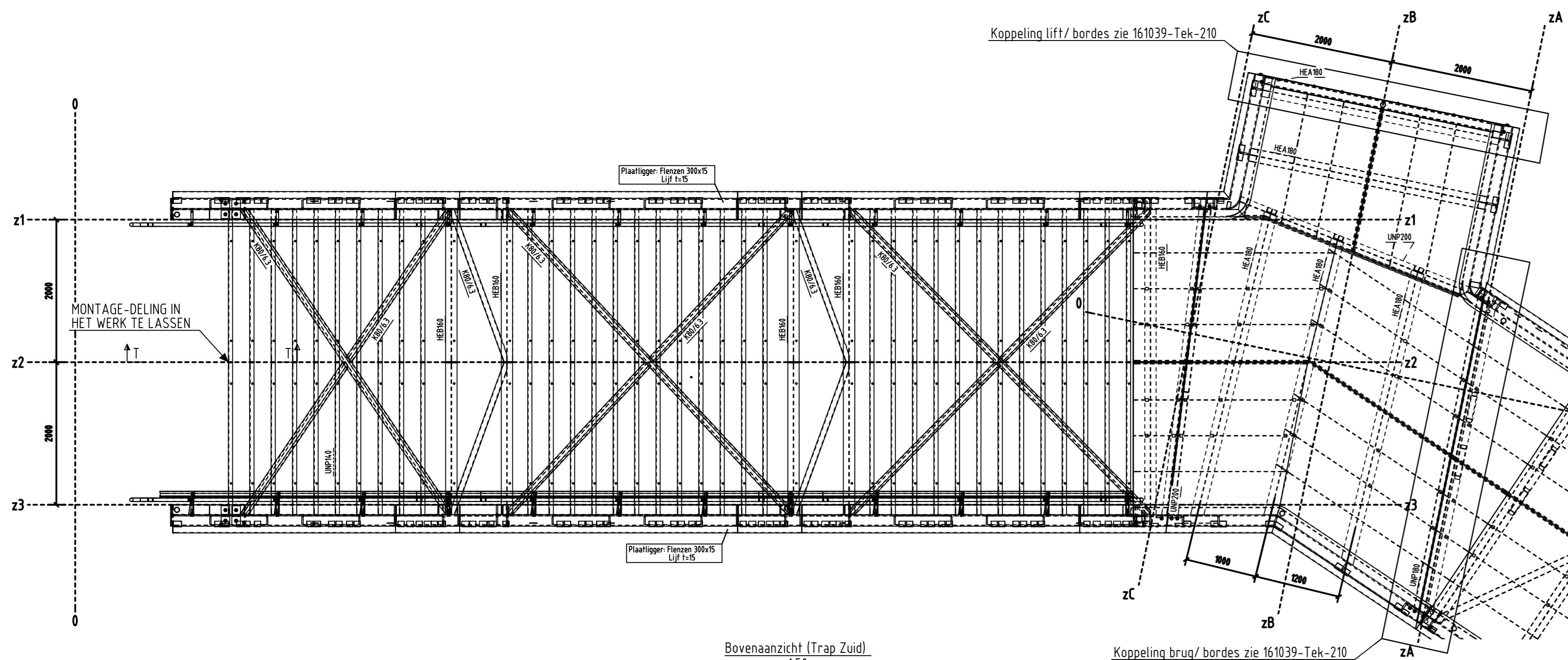
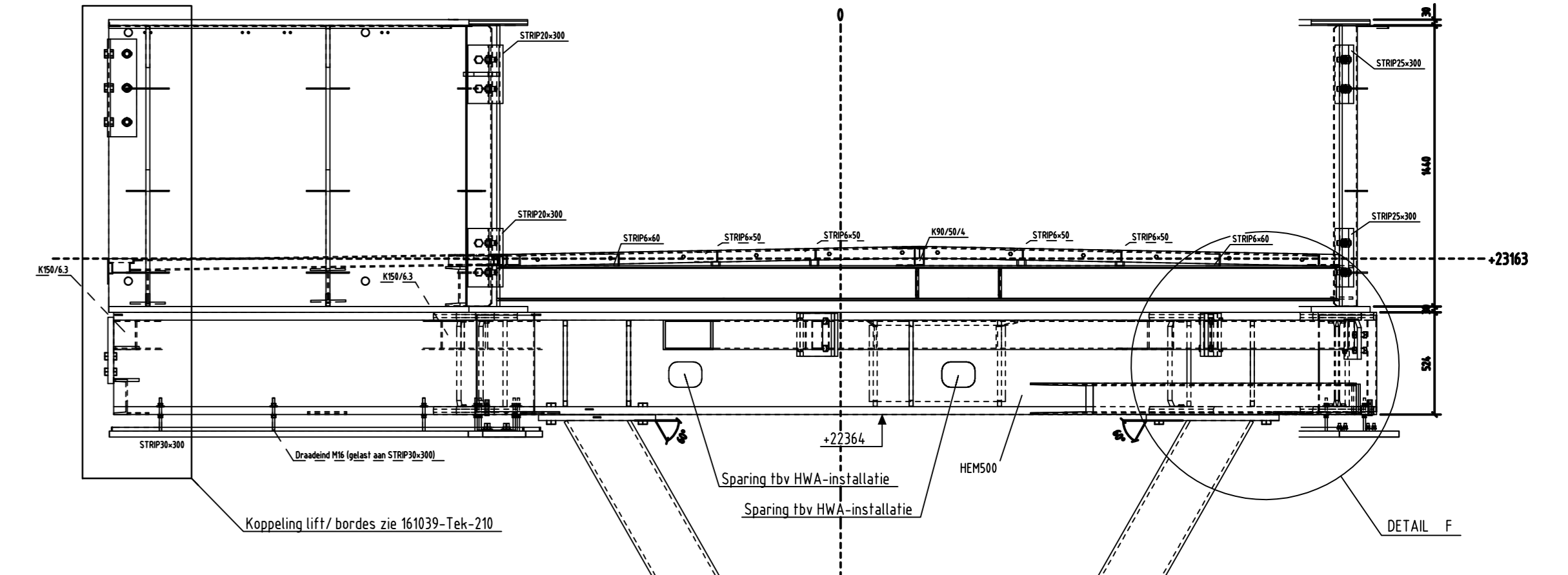
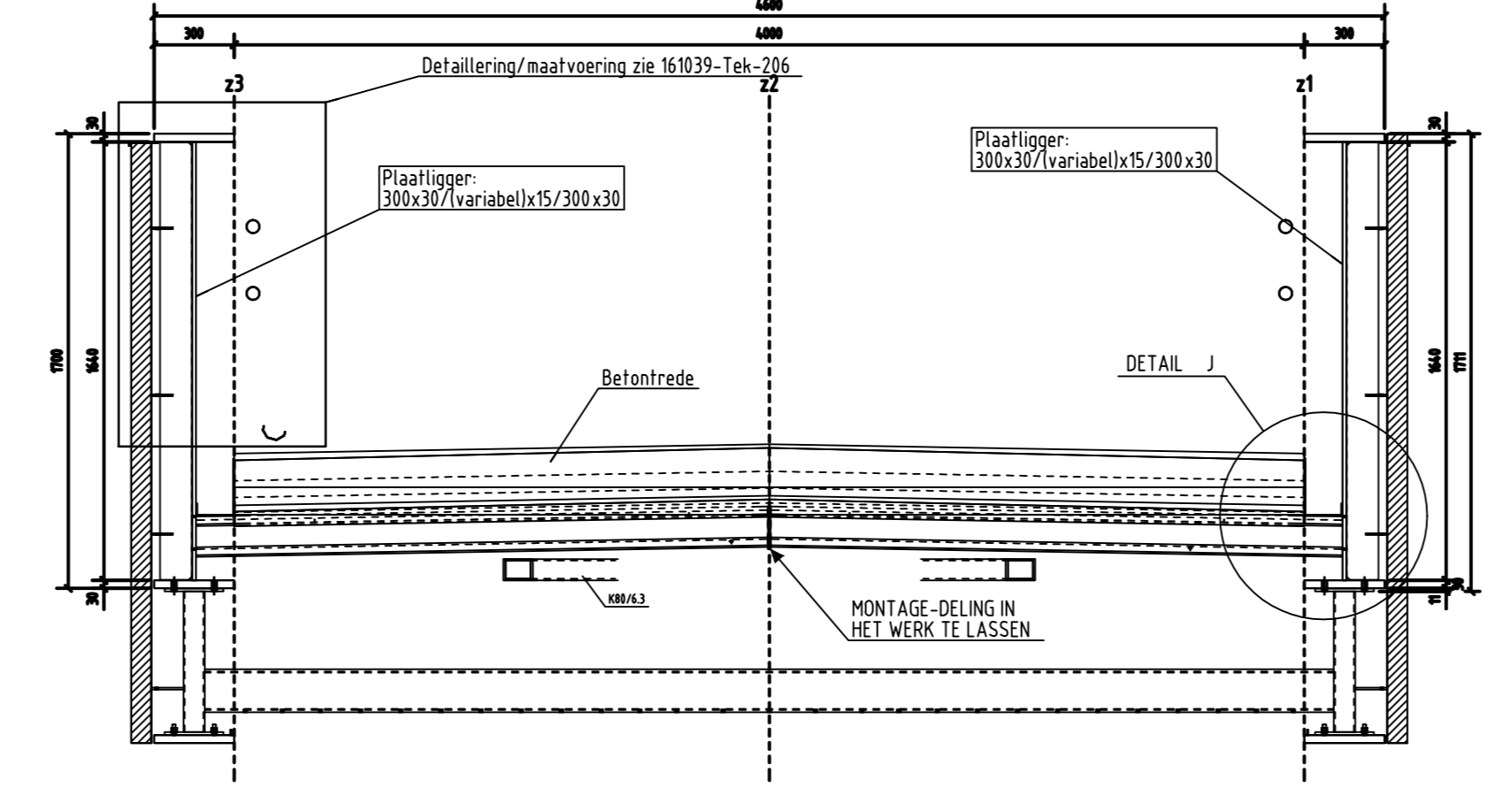
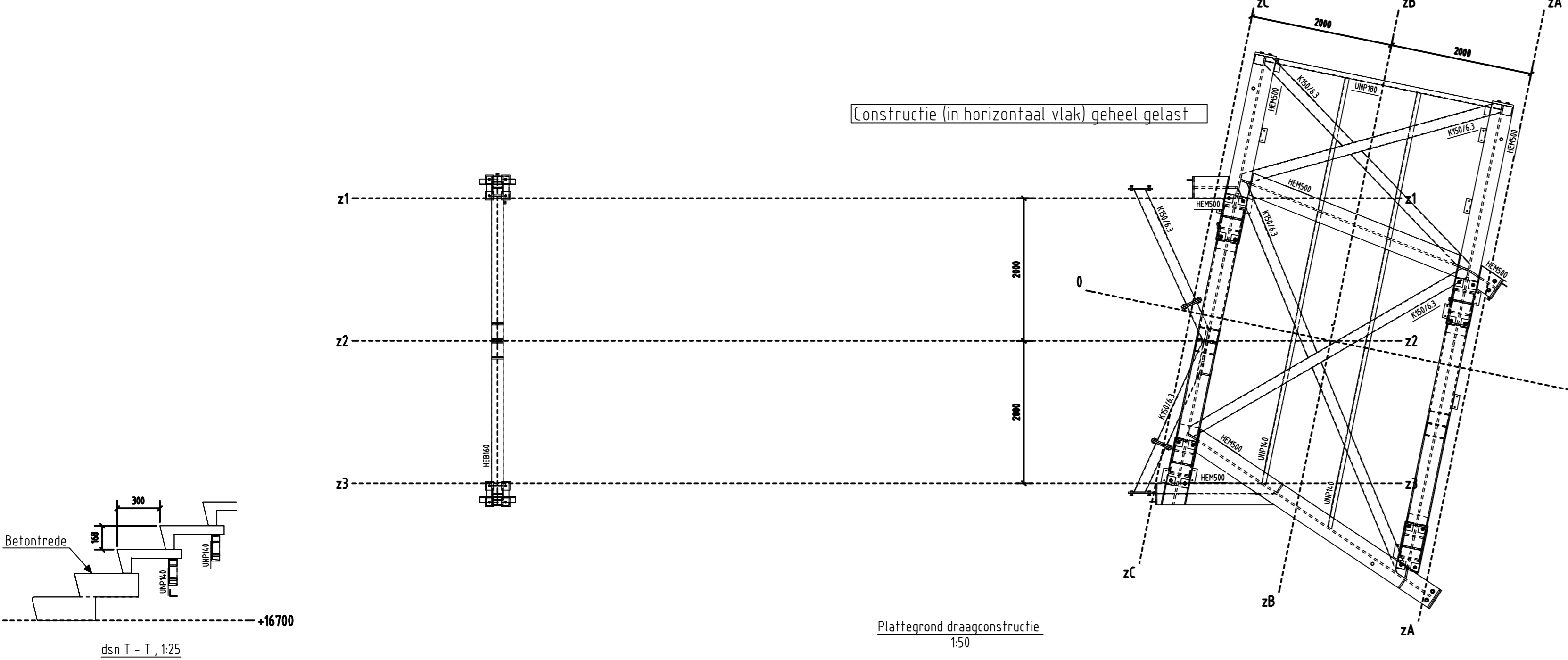


Constructie (in horizontaal vlak) geheel gelast



LET OP: STAALKWALITEIT: S355		Conservering staal 3-laags natlak-systeem conform conservatieplan	
Tekeningnummer 161039-TEK-205	Revisie Z	SBS	Tekenaar GH
Status AS BUILT	WBS	Datum 03-06-2016	Paraaf <i>GH</i>
Z	12-04-2017	GH	AS BUILT
D	22-03-2017	GH	Definitieve versie
C	08-07-2016	GH	DO
B	01-07-2016	GH	2-de CONTROLE
A	03-06-2016	GH	1-ste CONTROLE
Rev.	Datum	Tek.	Omschrijving
Deze tekening vervangt:		Ferraal A0	
PASSERELLE STATION DEEL 1 OVERZICHT TRAP/BORDES ZUID DIEREN		Schal Zie Tek. Nieuw 2	
ProRail		AS BUILT	