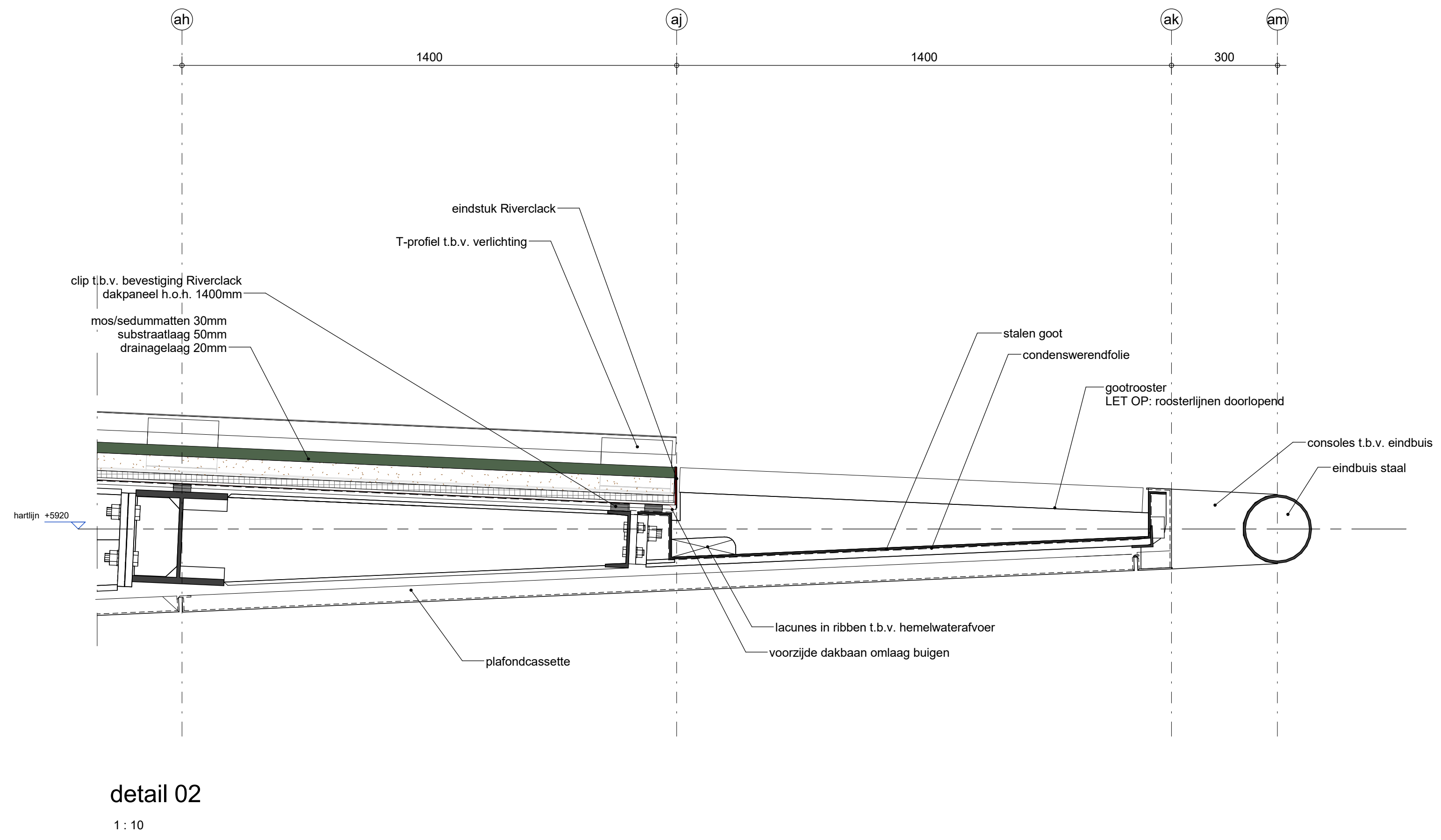
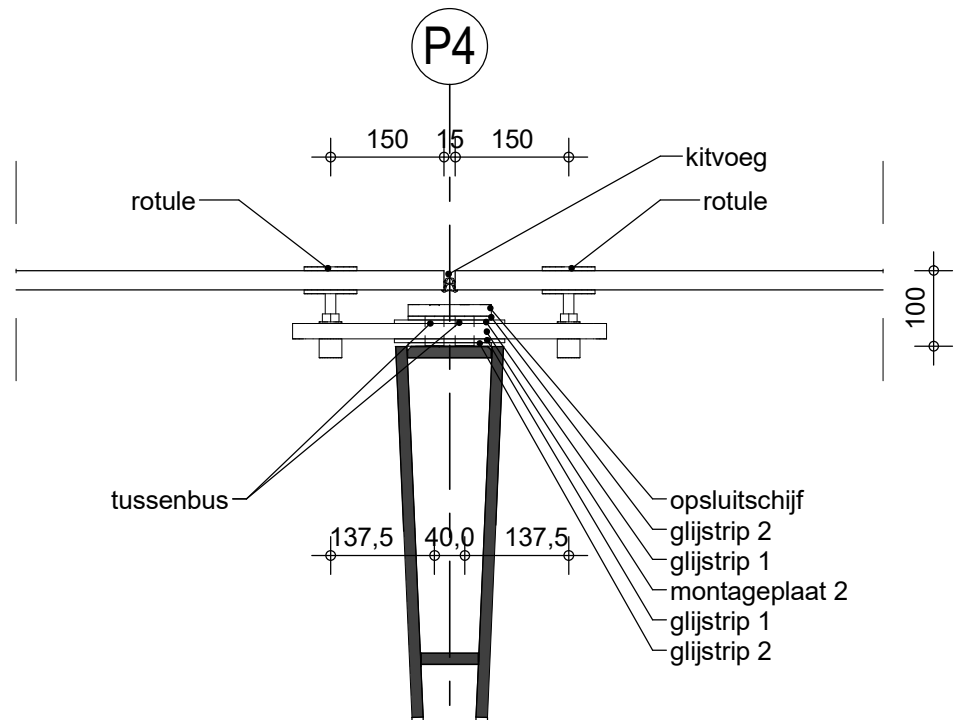


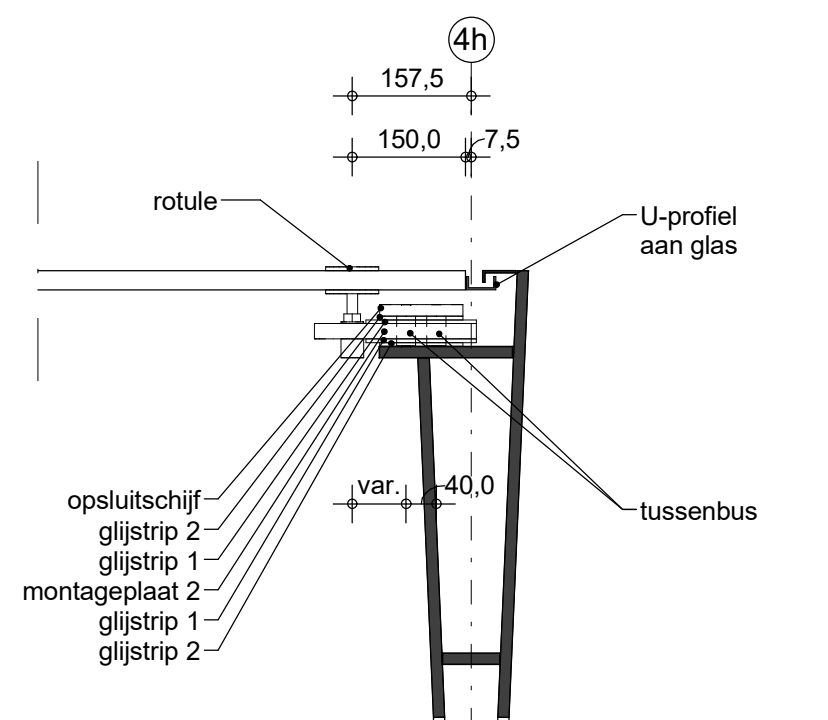
detail 01
1:10



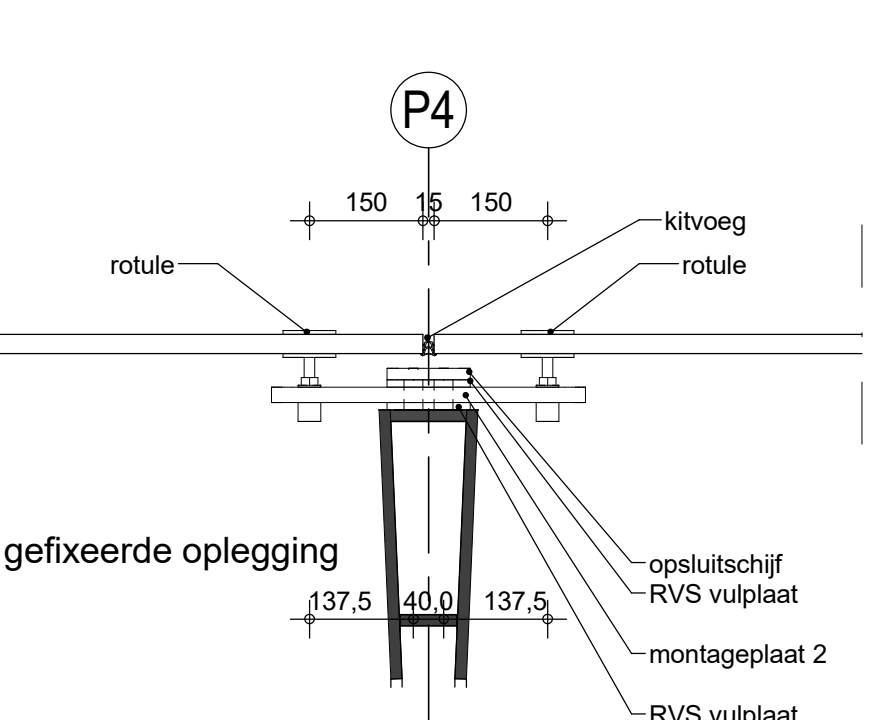
detail 02
1:10



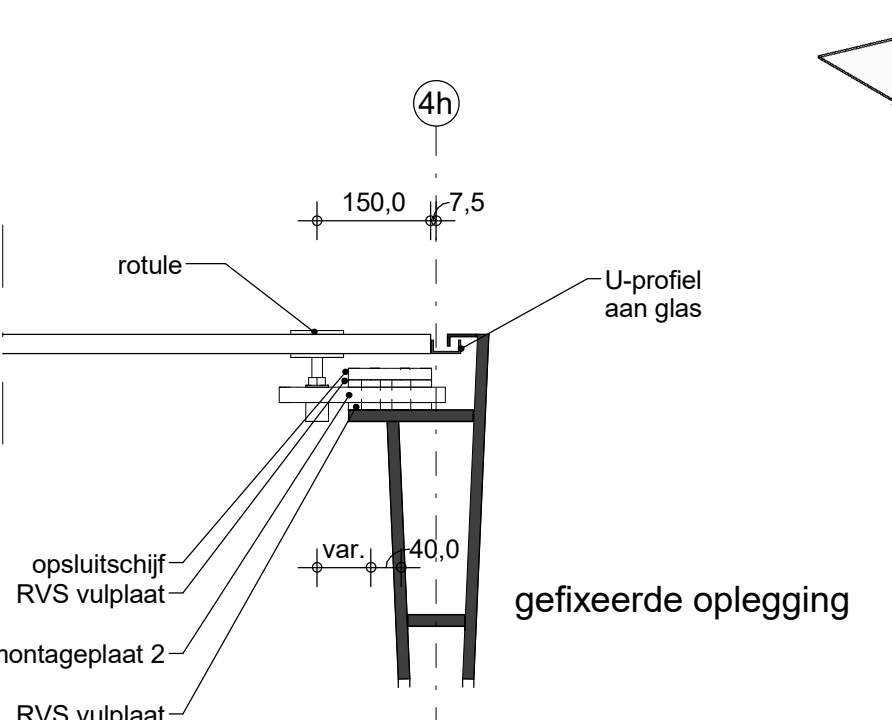
detail 03 tpv 1e, 2e, 4e, 5e, en 6e rotule rij
1:10



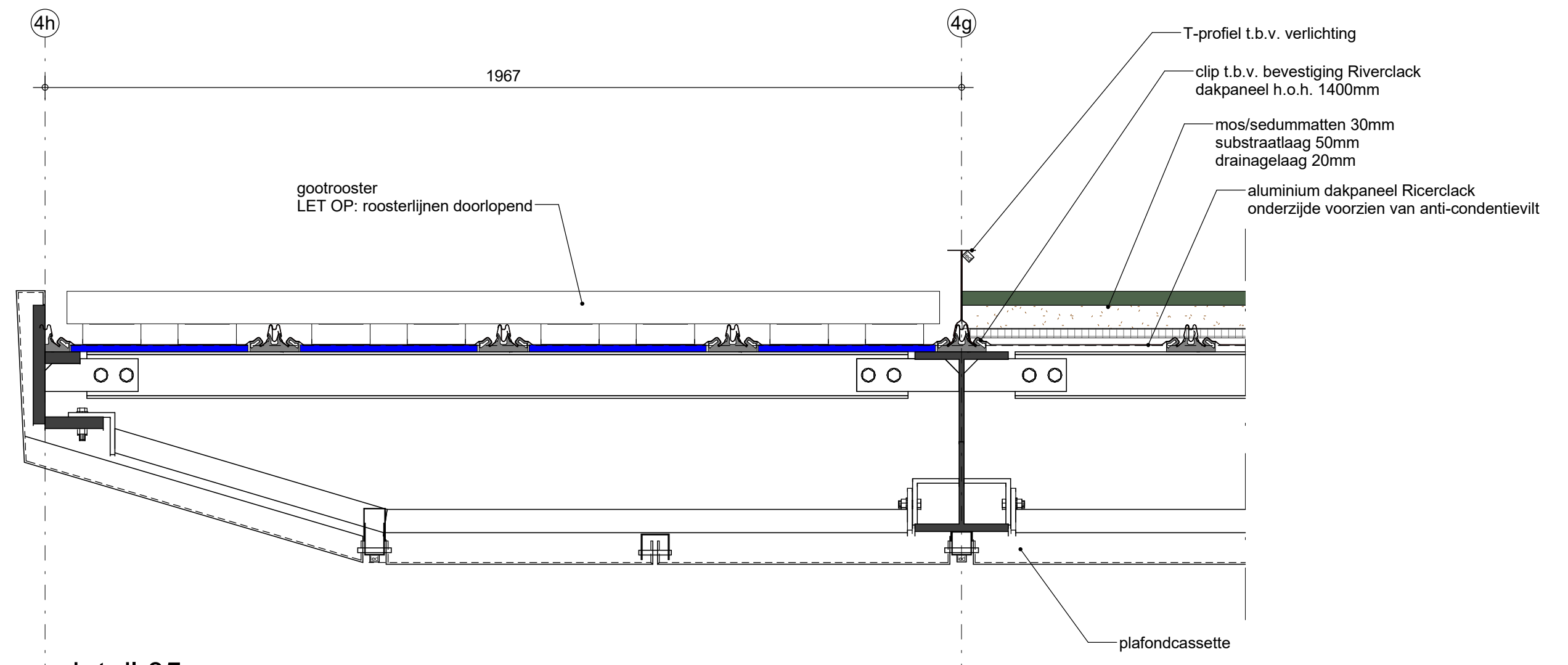
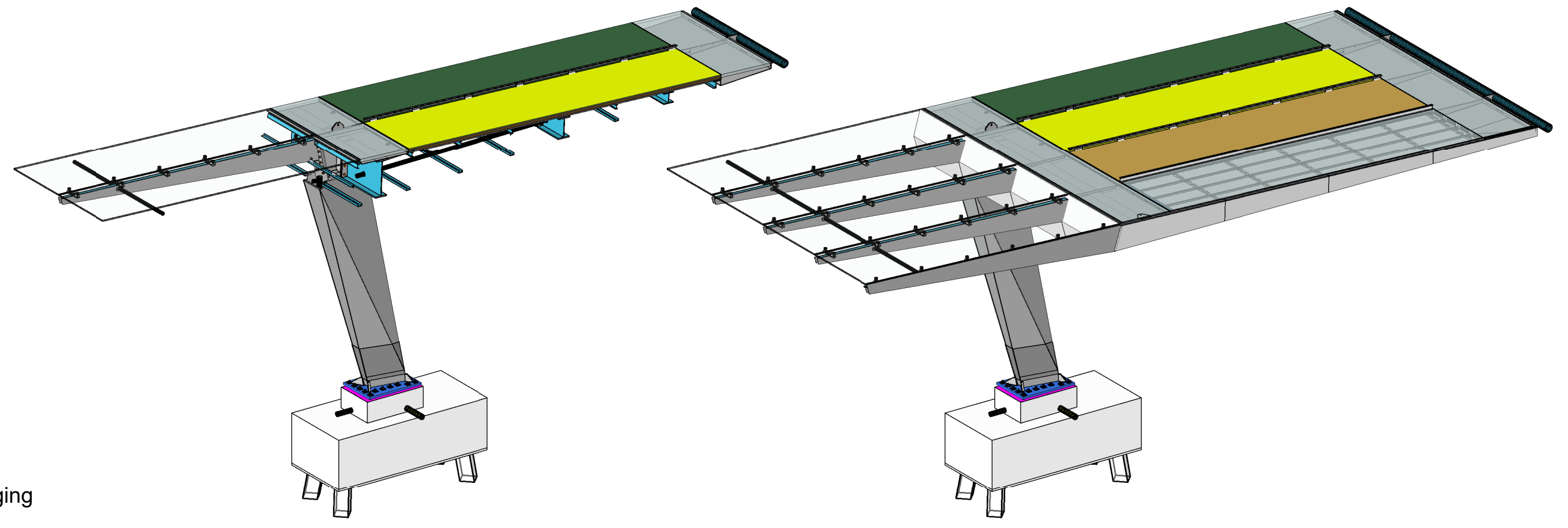
detail 04 tpv 1e, 2e, 4e, 5e, en 6e rotule rij
1:10



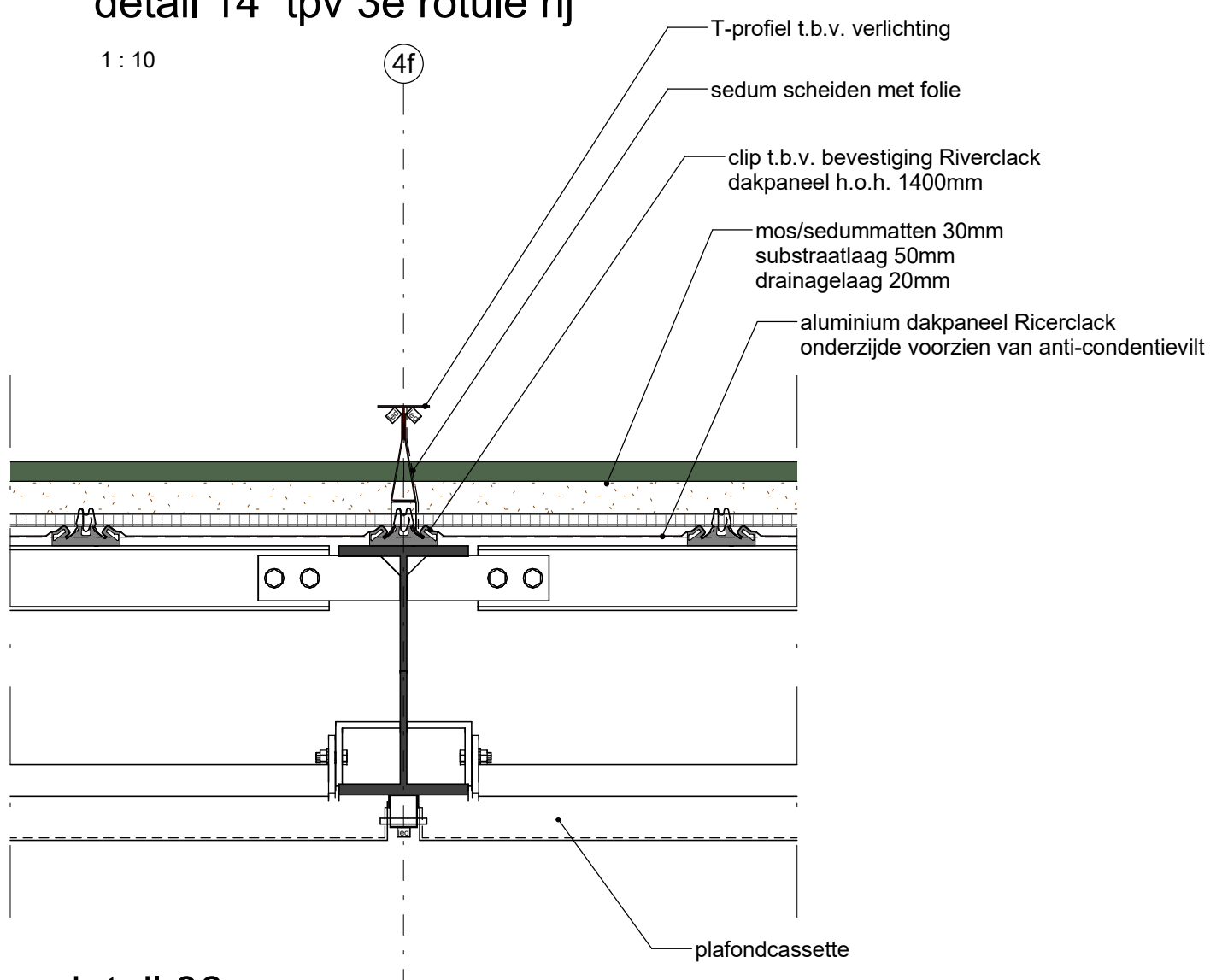
detail 13 tpv 3e rotule rij
1:10



detail 14 tpv 3e rotule rij
1:10



detail 05
1:10



detail 06
1:10

adams
bouwadviesbureau
Van Heemstraweg 123f • 6651 KH Druten • Postbus 75 • 6650 AB Druten • 0487 588 280 • info@adamsbouwadvies.nl
gemodelleerd in AUTODESK® REVIT® 2016

projectnr.: 24886

sterk in verbinden

C.					
B.	08-09-16		jmu		
A.	14-07-16		jmu		
Versie:	Datum:	Omschrijving:	Get.	Par.	Gez.

VAN DER VEN
Project: 15v7963 Busstation Noord Amsterdam
Onderdeel: Details 01 t/m 06
Tekeningnummer: 618
Type tekening: uitvoering

Ontwerper:	Formaat:	Schaal:	Getekend:	Par.	Gez.
06-07-16	A1	1:10	jmu		Checker

Opdrachtgever: Gemeente Amsterdam
Entrade 702
1114 AA Amsterdam - Duivendrecht
Contactpersoon: info@vandervan.nl
Telefoonnummer: 0418-671510
0418-672197
www.vandervan.nl

G. van der Ven bv Aannemingsbedrijf van Heemstraweg 2
5306 ZG Brakel
0418-671510
0418-672197
info@vandervan.nl
www.vandervan.nl