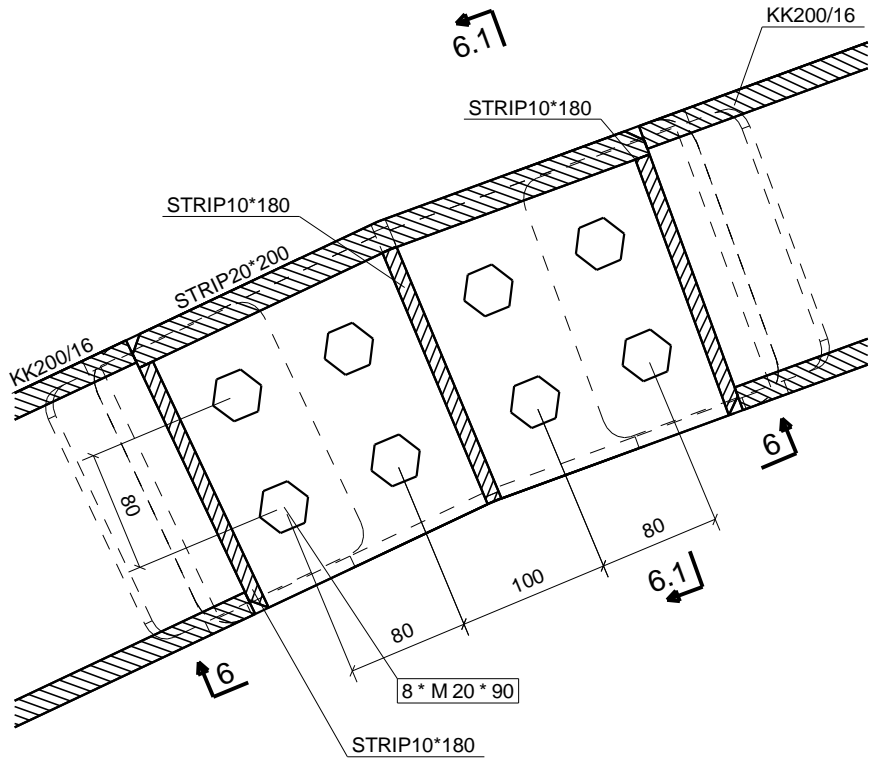
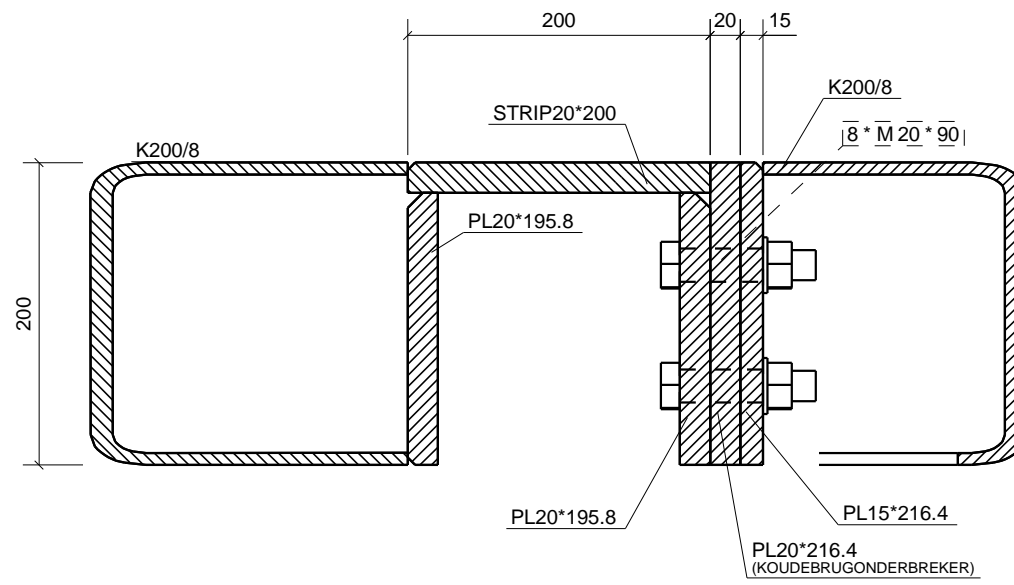


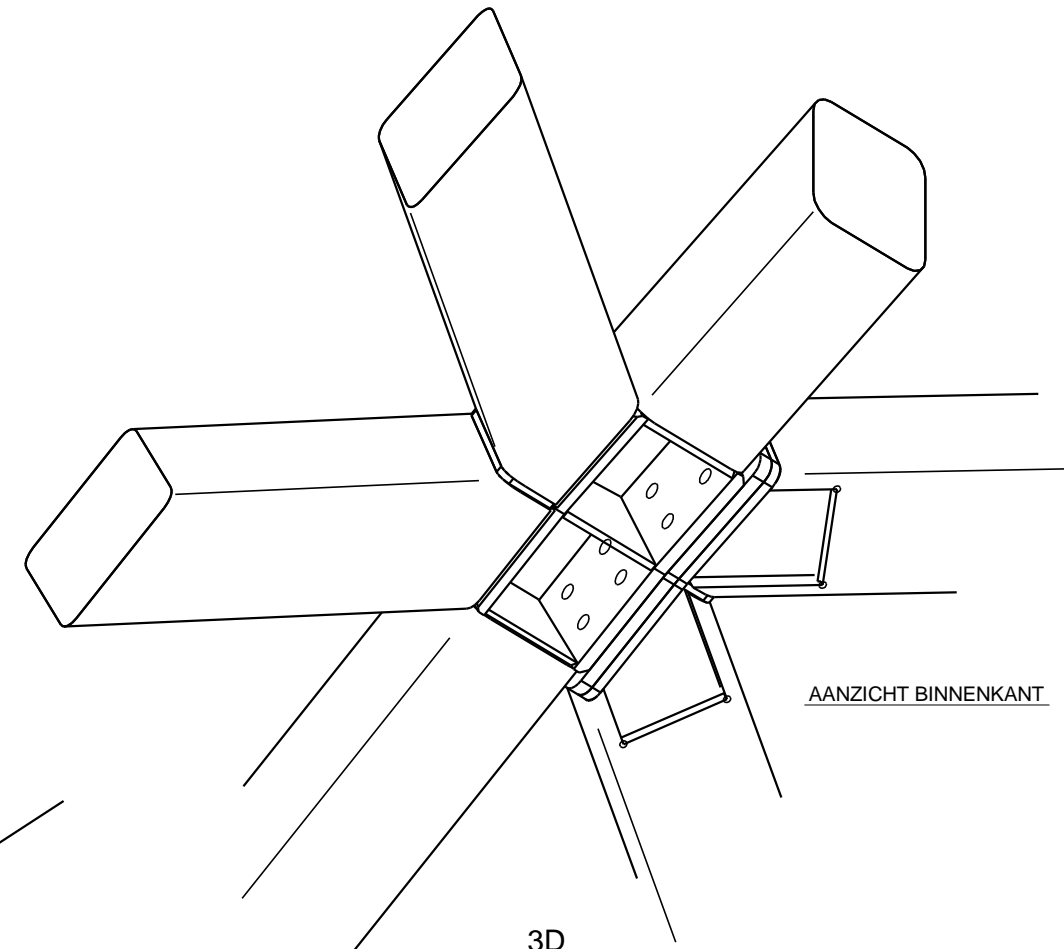
AFGESCHUINDE HOEKEN ZIJN
LASKANTVOORBEWERKINGEN



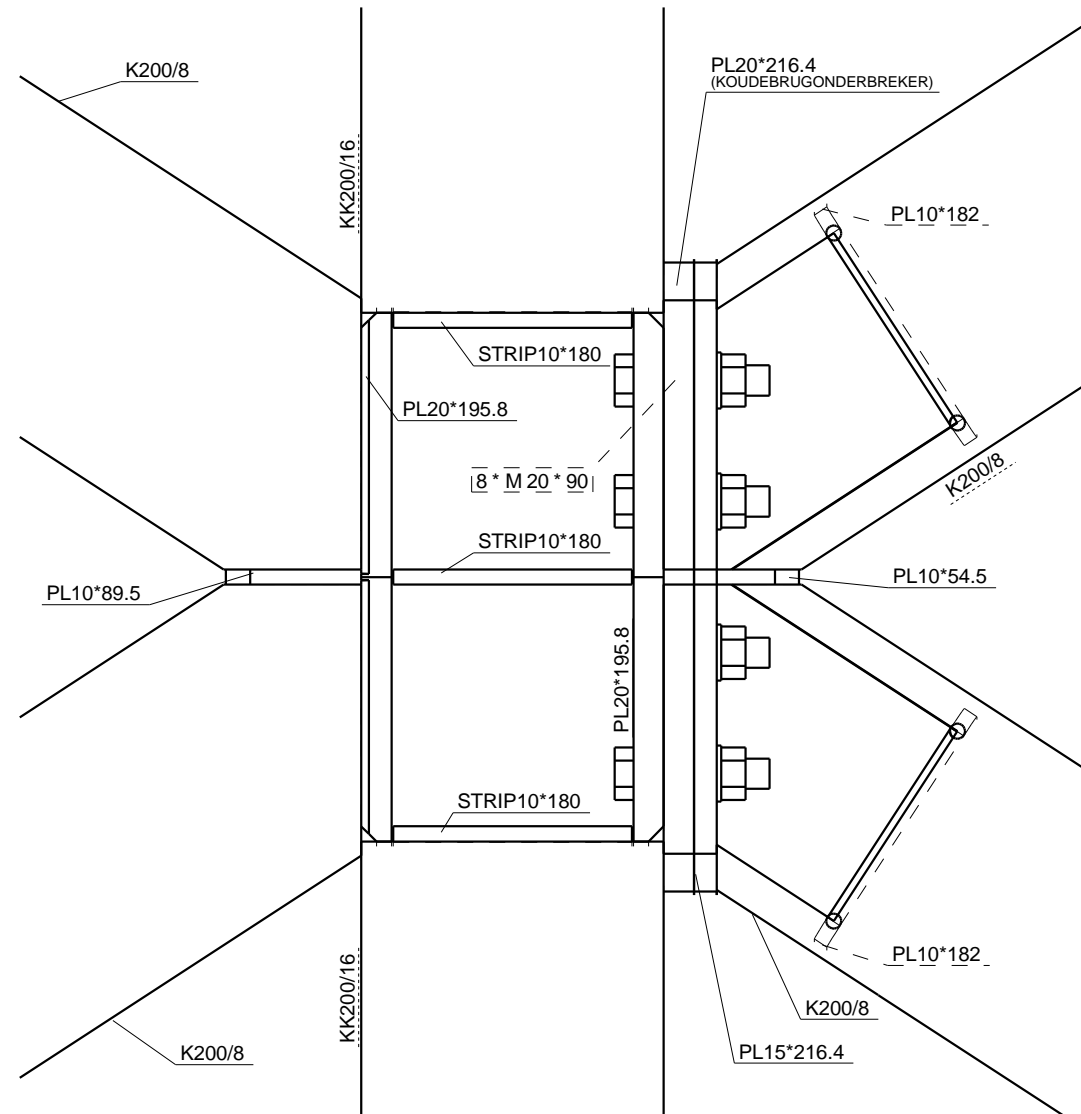
1:5



dsn 6.1 - 6.1, 1:5



3D
1:10



dsn 6 - 6, 1:5

REV. NO.	REVISE	REVISE OMSCHRIJVING	REV. DATUM
MATERIAALKWALITEIT: S235JR, KOKERS S235JR; TENZIJ ANDERS VERMELD			
LASSEN: minimaal a=4mm $\Delta a \geq 1,0 t$ $\Delta b a > 0,6 t$; TENZIJ ANDERS VERMELD			
BOUTKWALITEIT: 8.8; TENZIJ ANDERS VERMELD			
WERK: Rokin 49			Get.: RV
ONDERWERP: 6			Datum:
OPDRACHTGEVER: Van Wijnen			Schaal: 1:5 Formaat: 420x297
BOUWADRES: Roking 49, Amsterdam			CONSERVERING:
Buiting Machinebouw & Staalconstructie b.v. Locatie Broekland Van Dongestraat 42, 8107 AG Broekland Postbus 129, 8100 AC Raalte Tel: 0570 531010 Fax: 0570 531012 Website: www.buitingstaalbouw.nl			WERKNUMMER: 70897
Locatie Almelo Darwin 13, 7609 RL Almelo Postbus 205, 7600 AE Almelo Tel: 0546-536520 Fax: 0546-536521 E-mail: info@buitingstaalbouw.nl			TEKENING NO.: M [6]