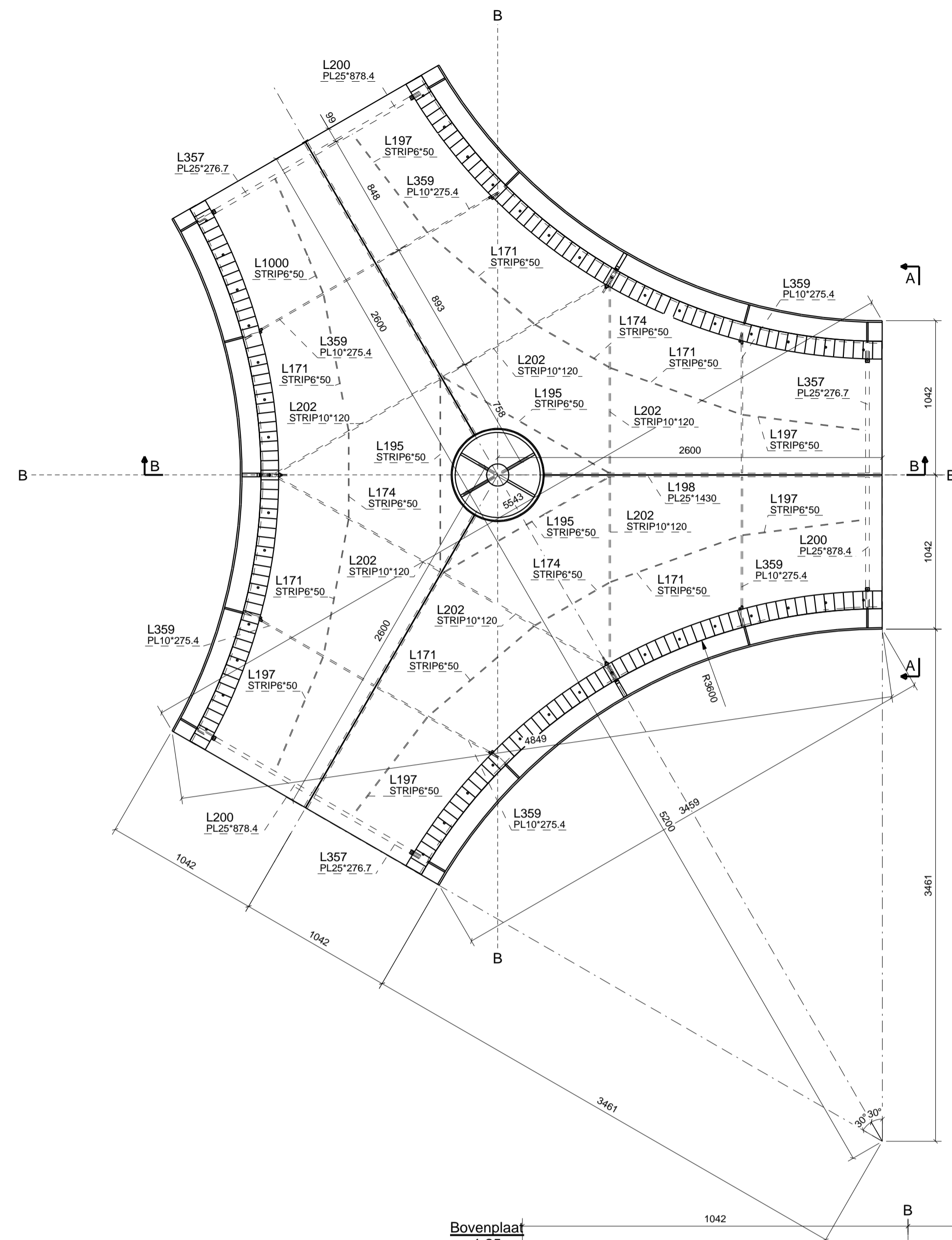
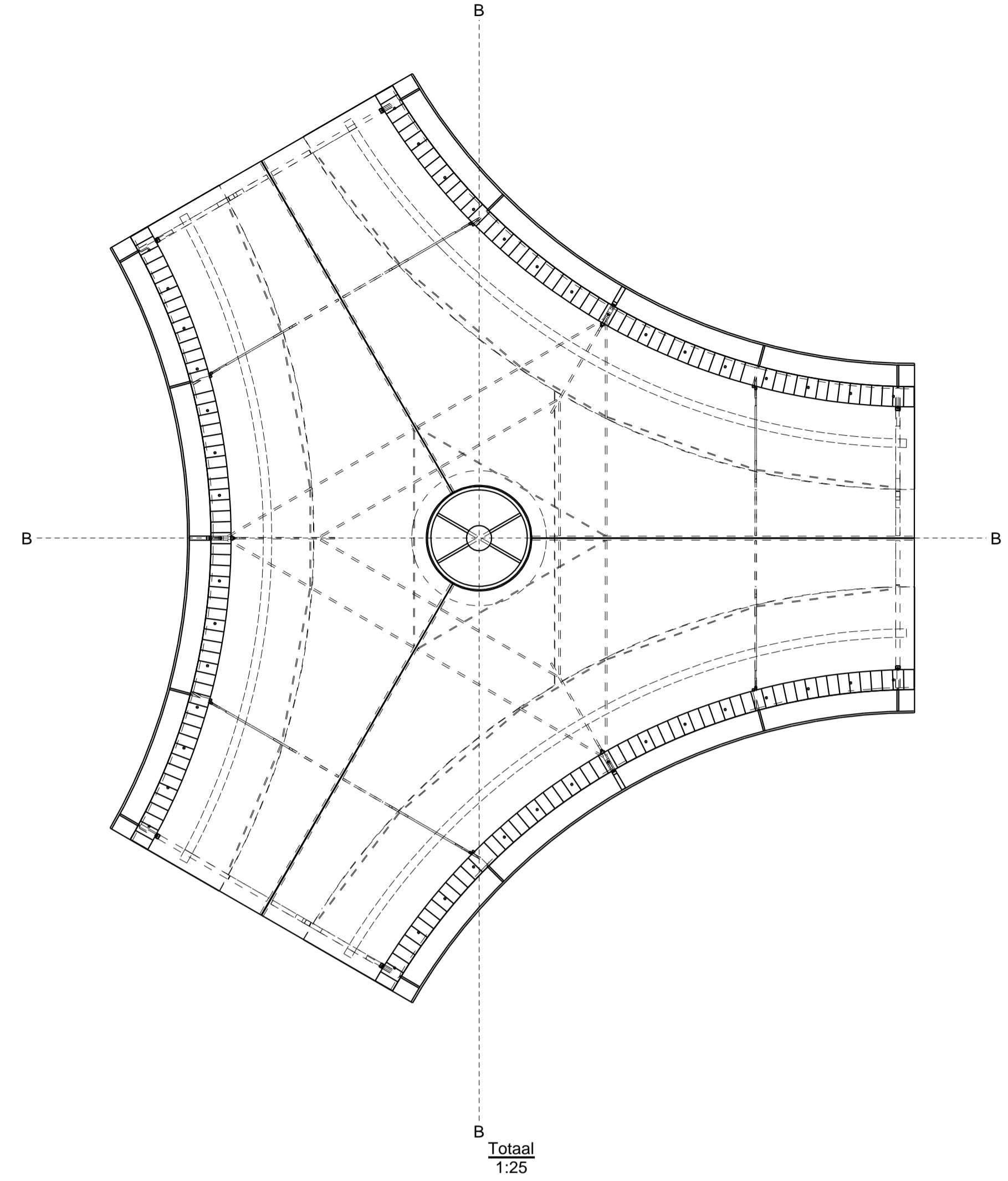


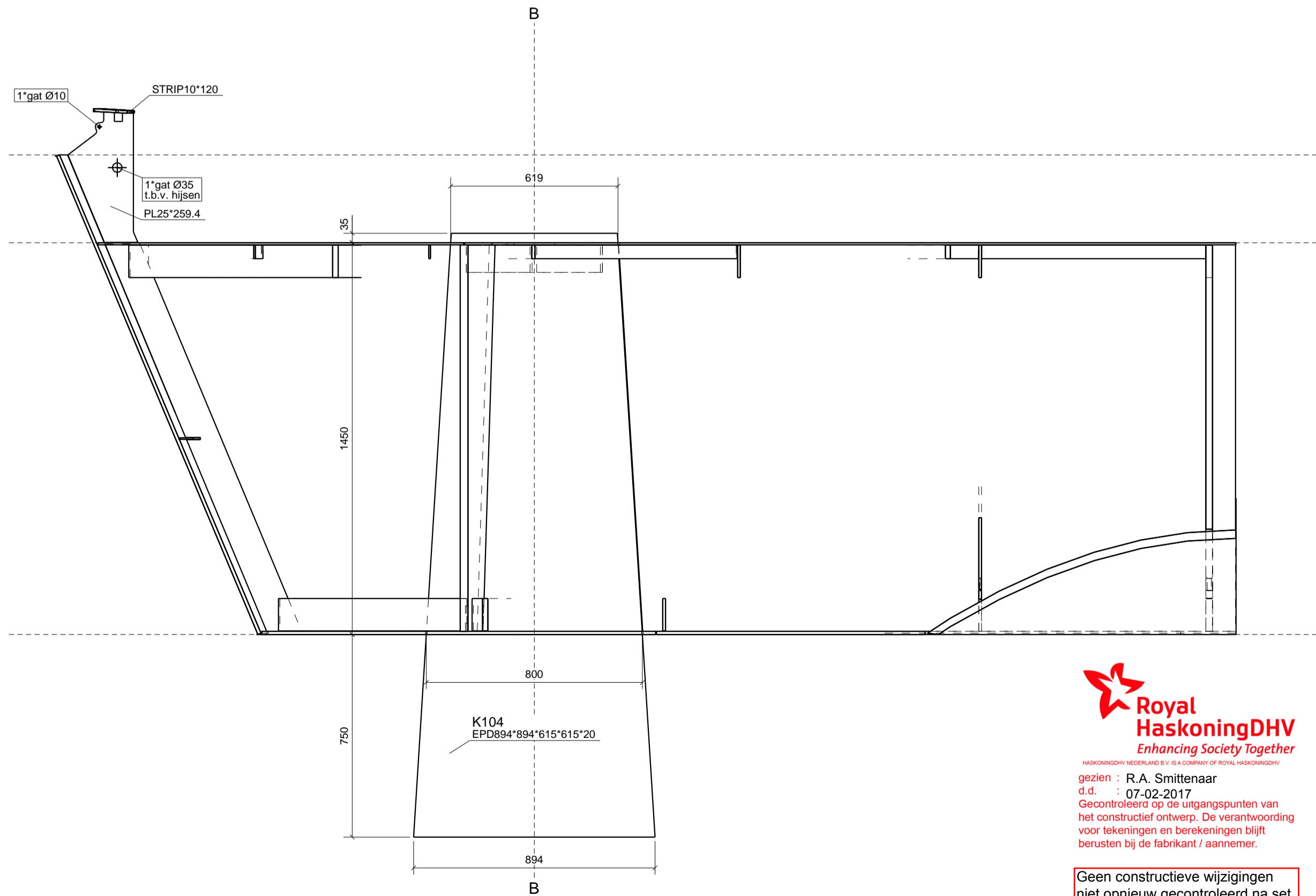
Onderplaat  
1:25



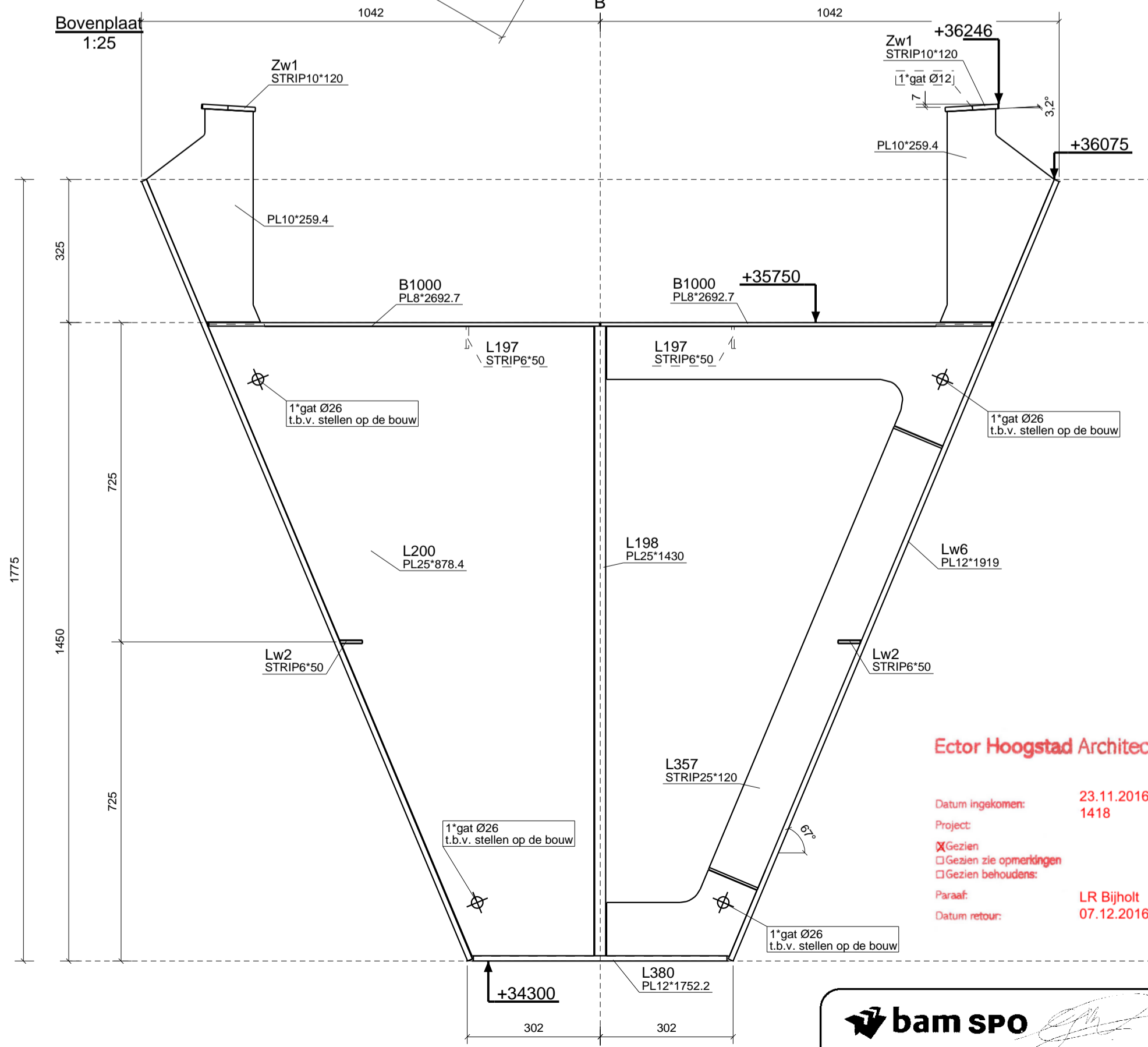
Bovenplaat  
1:25



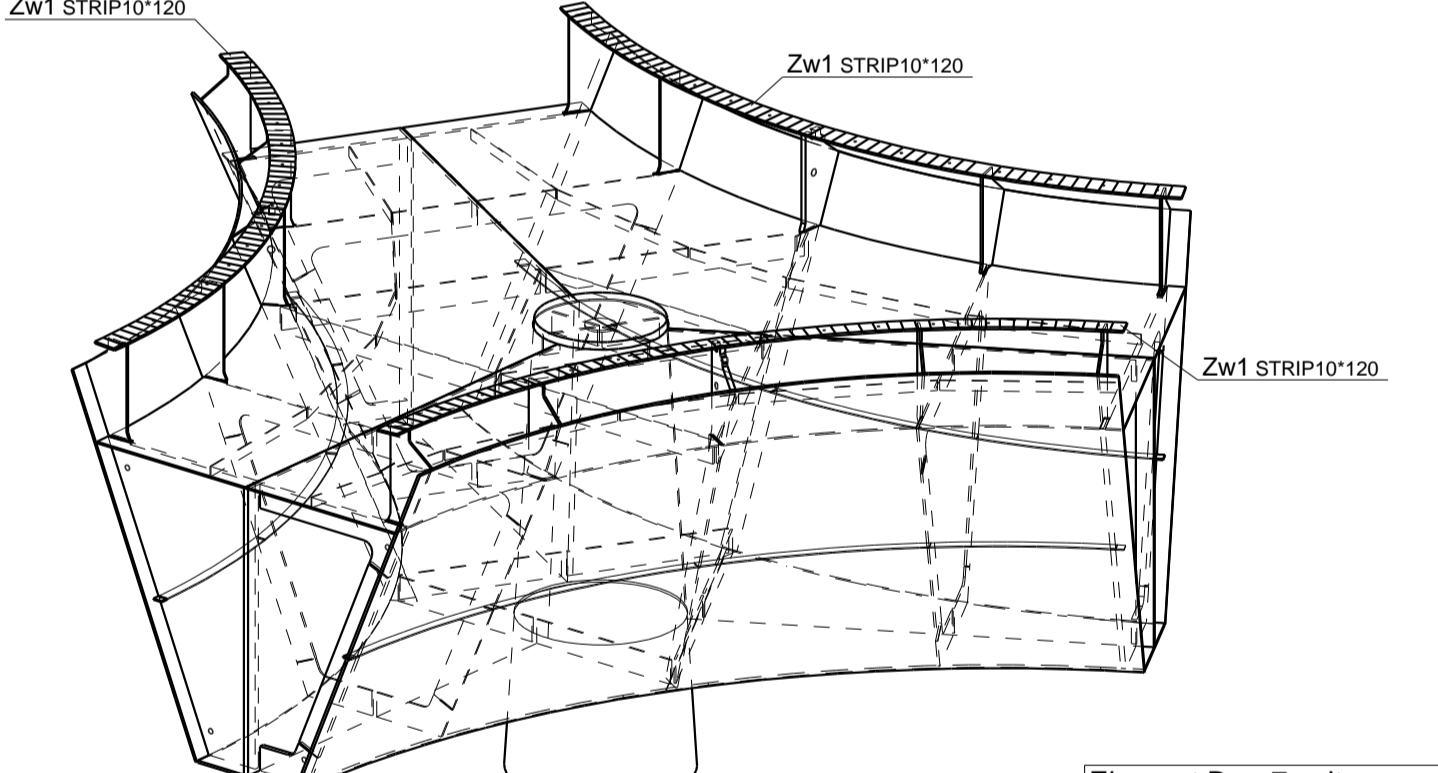
Totaal  
1:25



dsn B - B. 1:15



dsn A - A. 1:10



Element B -> 7x uitvoeren

**Staalqualiteiten:**  
 - Kolommen -> S355  
 - Lufeelconstructie (elementen A (m F) -> S355  
 - Onderdelen t.b.v. gootconstructie -> S235  
**Conserving:**  
 Lufeel constructie -> Conserveren volgens coatingtechnisch advies van B&B Coating Techniek, rapportnr.: 15-667-B d.d. 23-02-2015 RAL 9018 papyruswit  
 Kolommen -> Thermisch verzinkt + 2 lagen poedercoaten RAL 9018 papyruswit  
 Gootconstructie -> Thermisch verzinkt

5	E	VOOR UITVOERING	22-11-2016
4	D	Productie	20-10-2016
3	C	Definitief	29-09-2015
2	B	Ter goedkeuring	19-09-2015
1	D	Ter controle	24-02-2015

REV. NO.	REVISIE	REVISIE OMSCHRIJVING	REV DATUM
MATERIAALKWALITEIT: S235JR, KOKERS S235JR; TENZIJ ANDERS VERMELD			
LASSEN: minimaal a=4mm Δa ≥ 1.0 t Δb a > 0.6 t; TENZIJ ANDERS VERMELD			
BOUTKVALITEIT: 8.8; TENZIJ ANDERS VERMELD			
WERK: Stationsplein Oost Utrecht ONDERWERP: Element B Get.: R. Koenijer Datum: Schaal: 1:10 Formaat: 841x594			
OPDRACHTGEVER: BAM Civiel Noord Amsterdam CONSERVERING: BOUWADRES:			
Buiting Machinebouw & Staalconstructie b.v. Locatie Broekland Van Doogenstraat 42, 8107 AG Broekland Postbus 129, 8100 AC Raalte Tel: 0570 531010 Fax: 0570 531012 Website: www.buitingstaalbouw.nl		Locatie Almelo Daven 13, 7609 PL Almelo Postbus 205, 7600 AE Almelo Tel: 0546-536520 Fax: 0546-536521 E-mail: info@buitingstaalbouw.nl	
WERKNUMMER: 70903		TEKENING NO.: EXECUTIEKLASSE: G [4]	



gezien: R.A. Smittenaar  
 d.d. 07-02-2017  
 Gecontroleerd op de uitgangspunten van het constructief ontwerp. De verantwoordelijkheid voor tekeningen en berekeningen blijft berusten bij de fabrikant / aannemer.

Geen constructieve wijzigingen niet opnieuw gecontroleerd na set 29-09-2016

