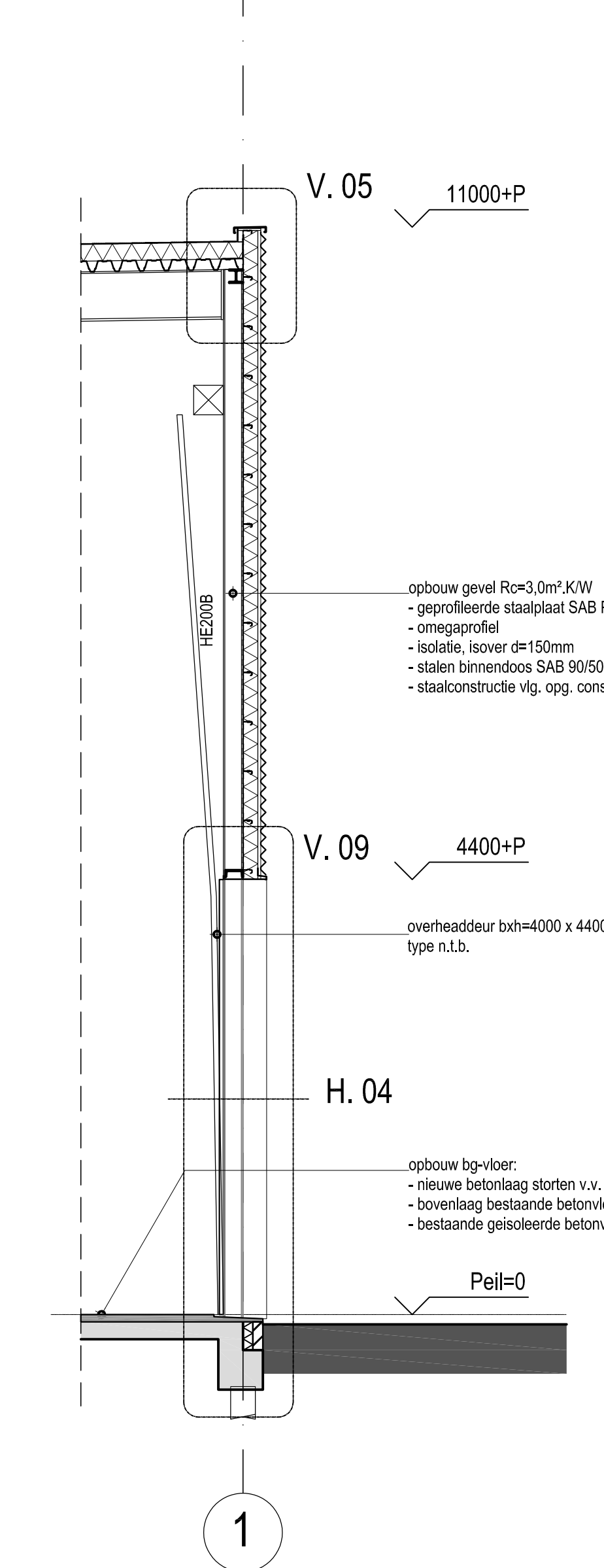
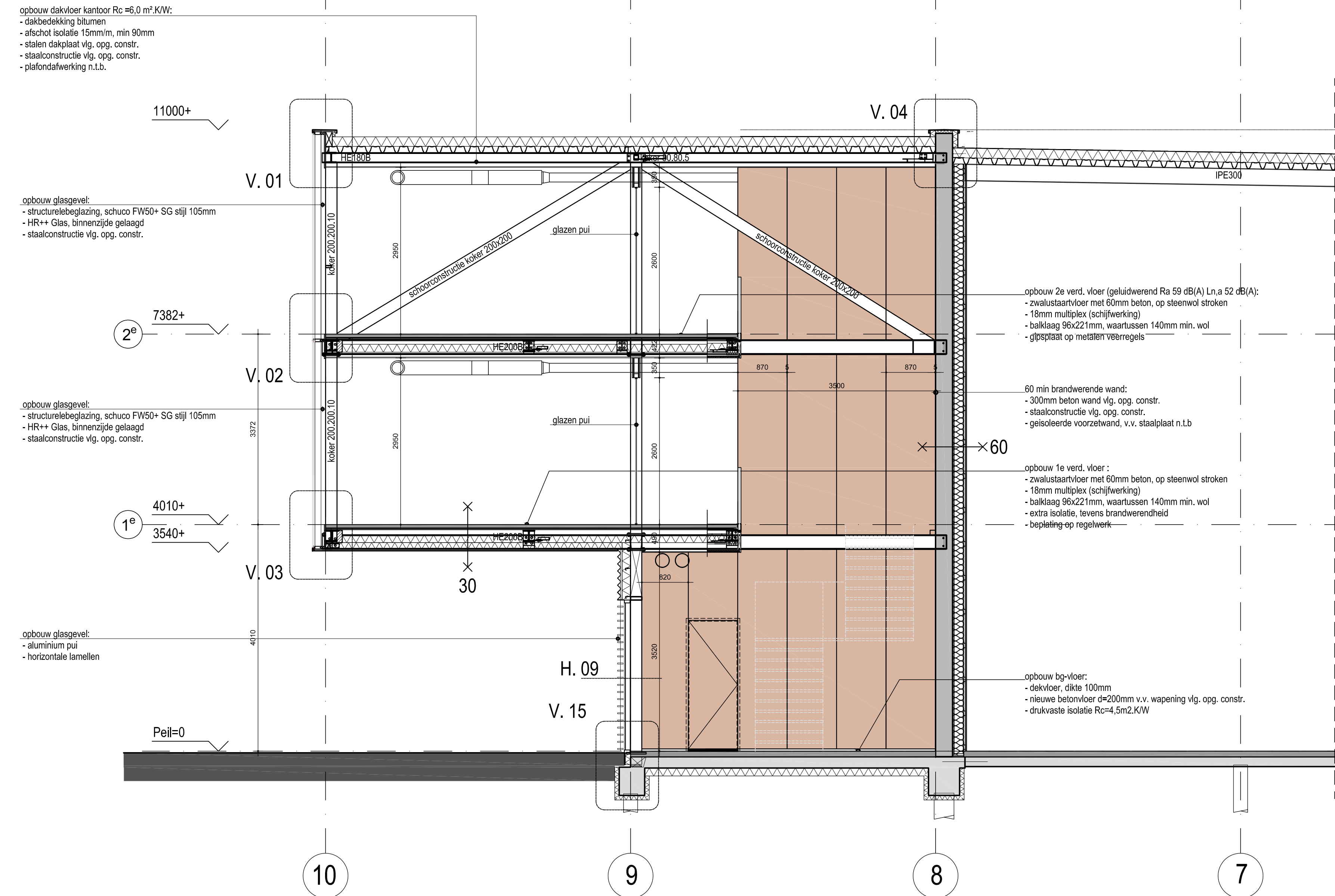


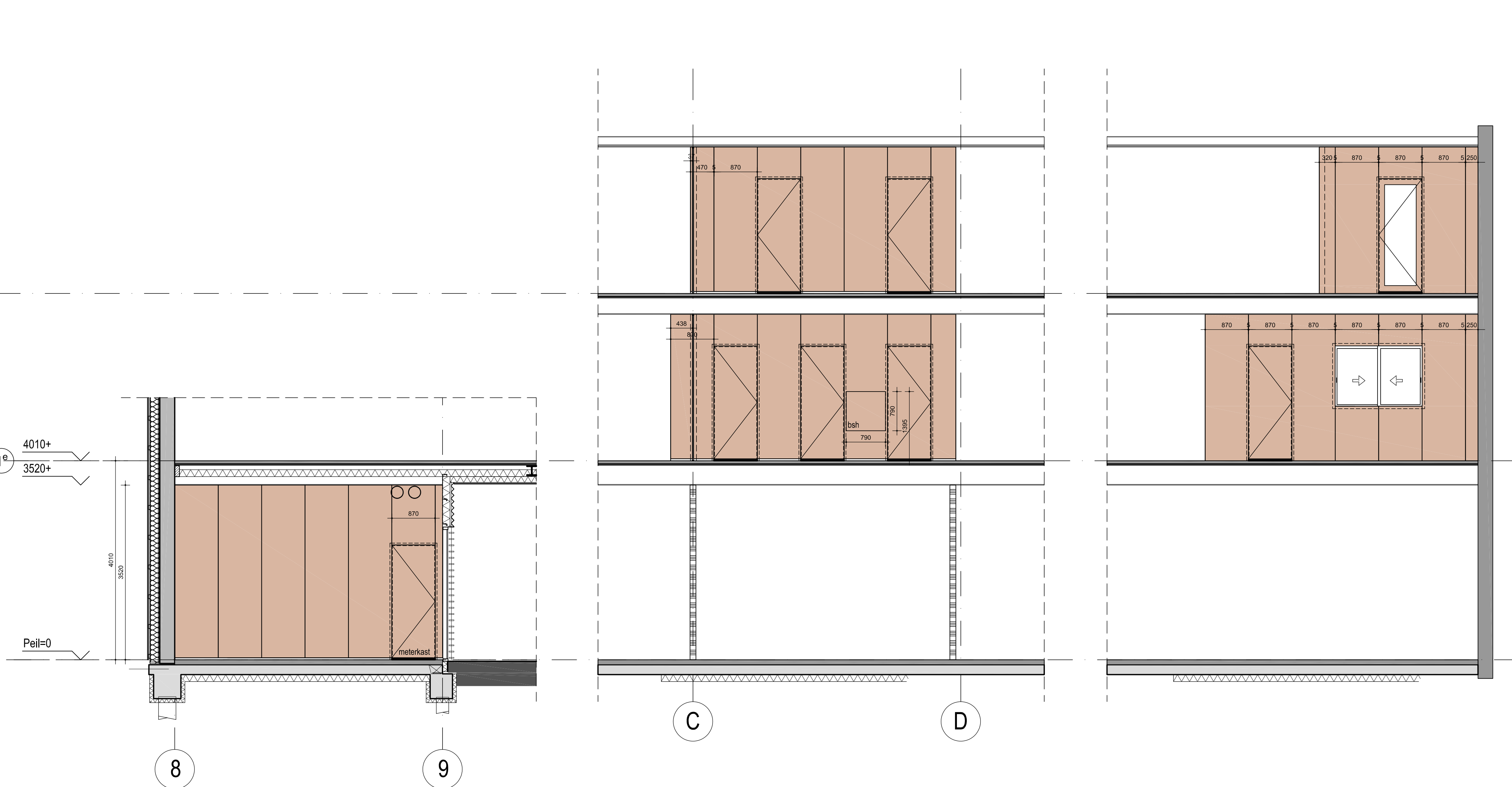
Gevelfragment 1
zigevel tussen as 8-9



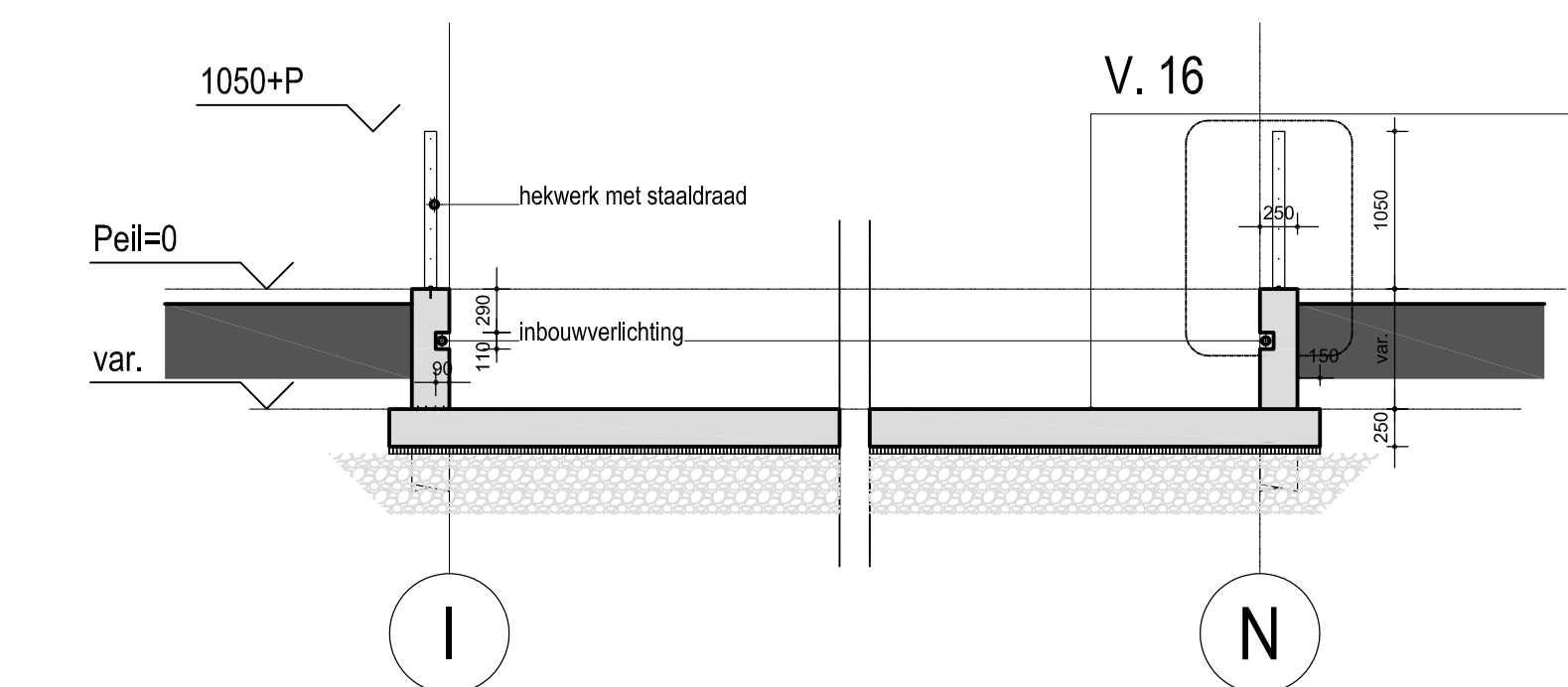
Gevelfragment 2
overheaddeur achtergevel



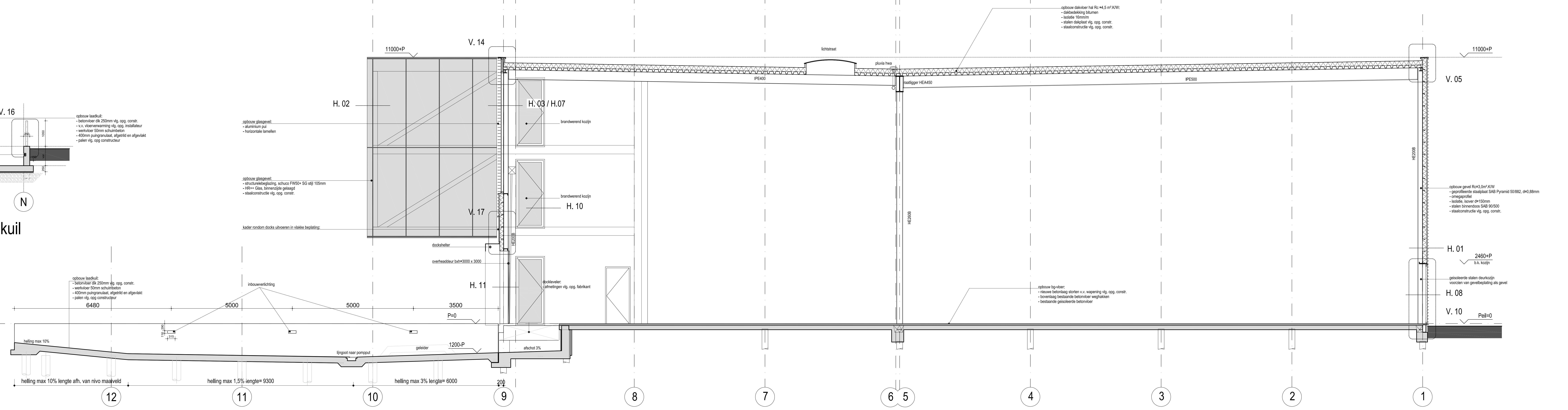
Doorsnede A-A kantoor / hal



Doorsnede A-A kantoor / hal



Dwarsdoorsnede laadkuil



Doorsnede B-B opslaghal

| | | | |
|------------------------|-----------------|-------|------------|
| PROJECT | PO51 | WV | B41 |
| Bedrijfspannd Melis | BESTEK | SALON | 07-02-2017 |
| Dijkgraaf 38 te Duiven | 1:50 | WAFSP | 12-09-2017 |
| Melis | AD (+ B41x1485) | WTT | |
| Doorsneden | JCR ARCHITECTEN | | |