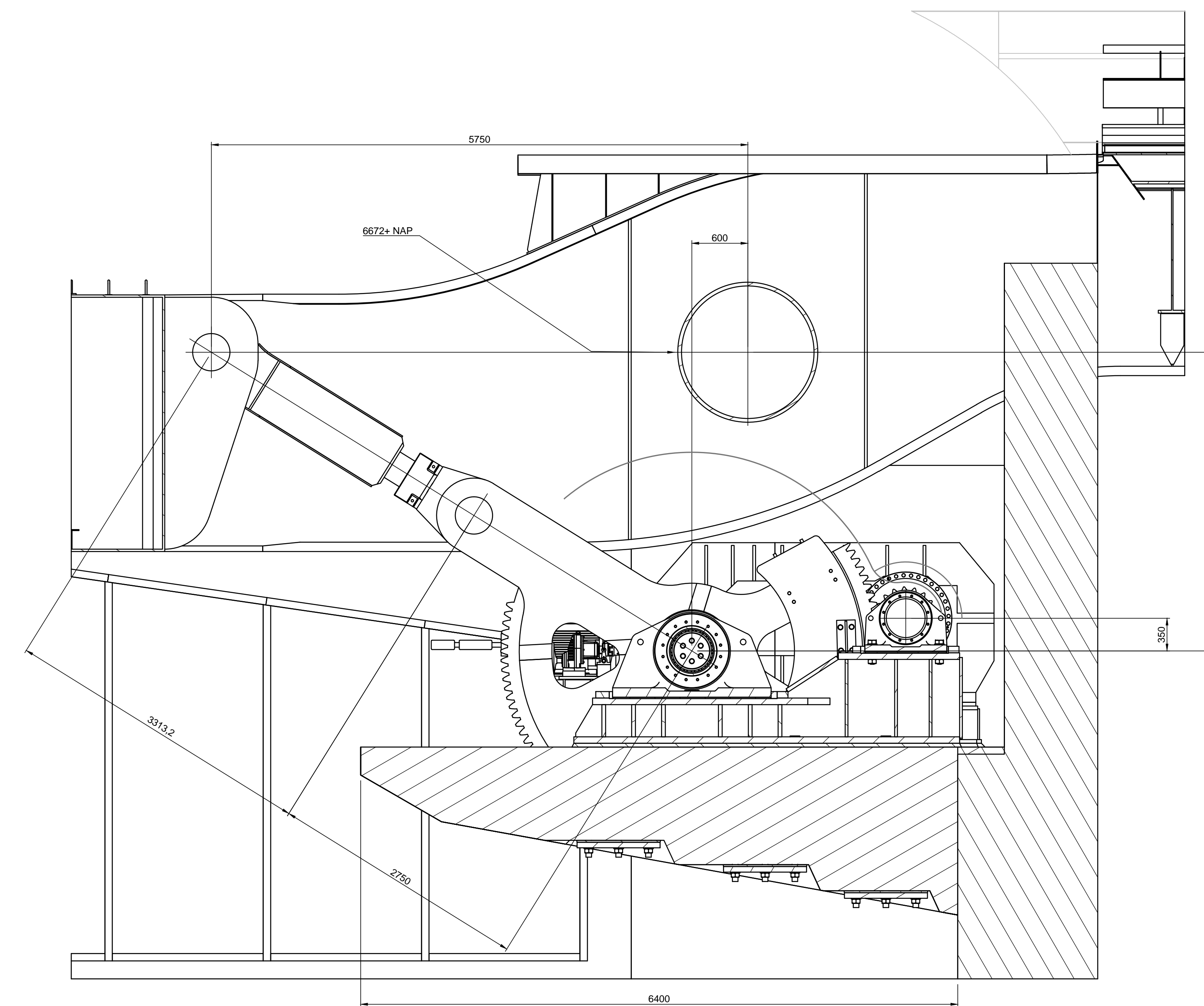
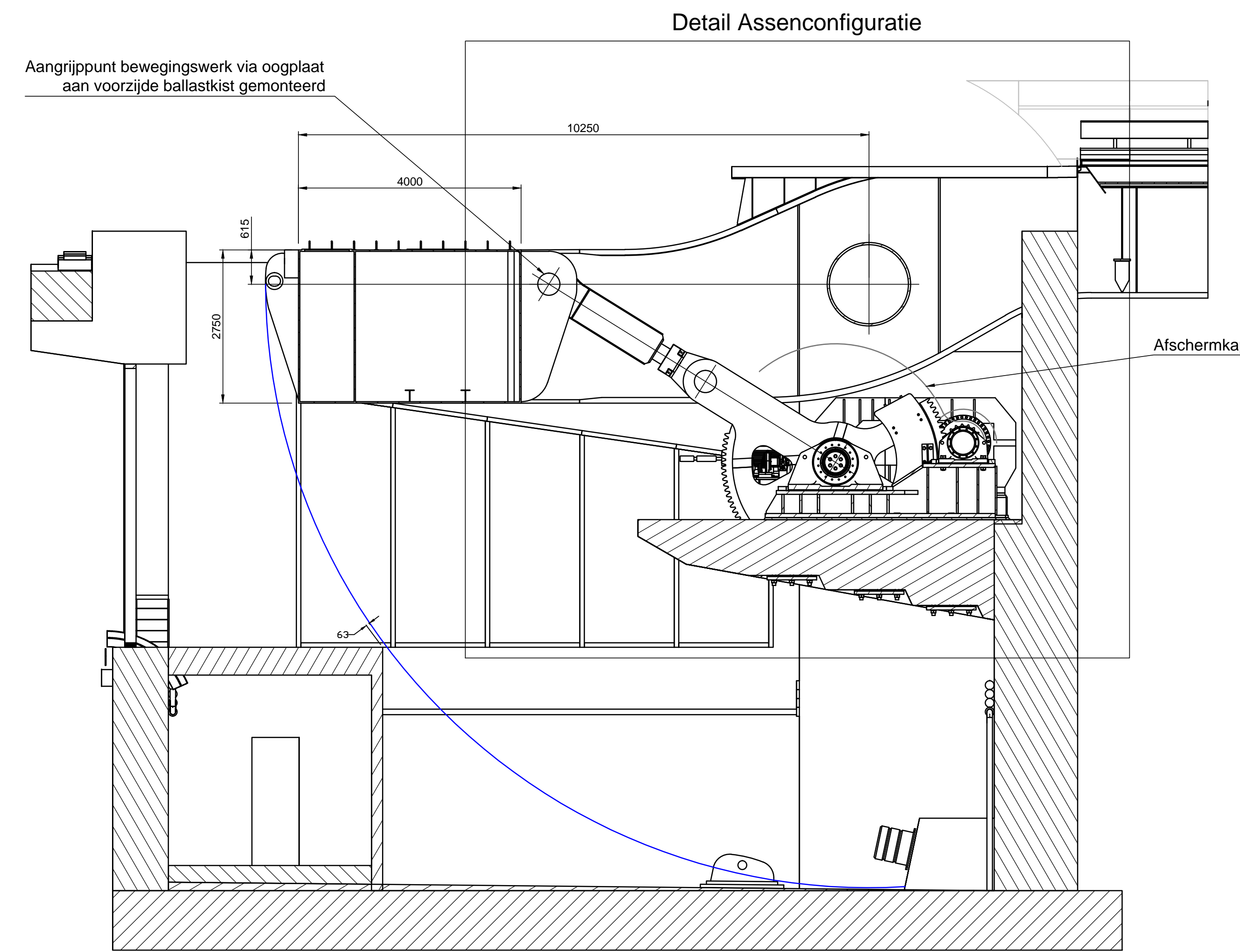


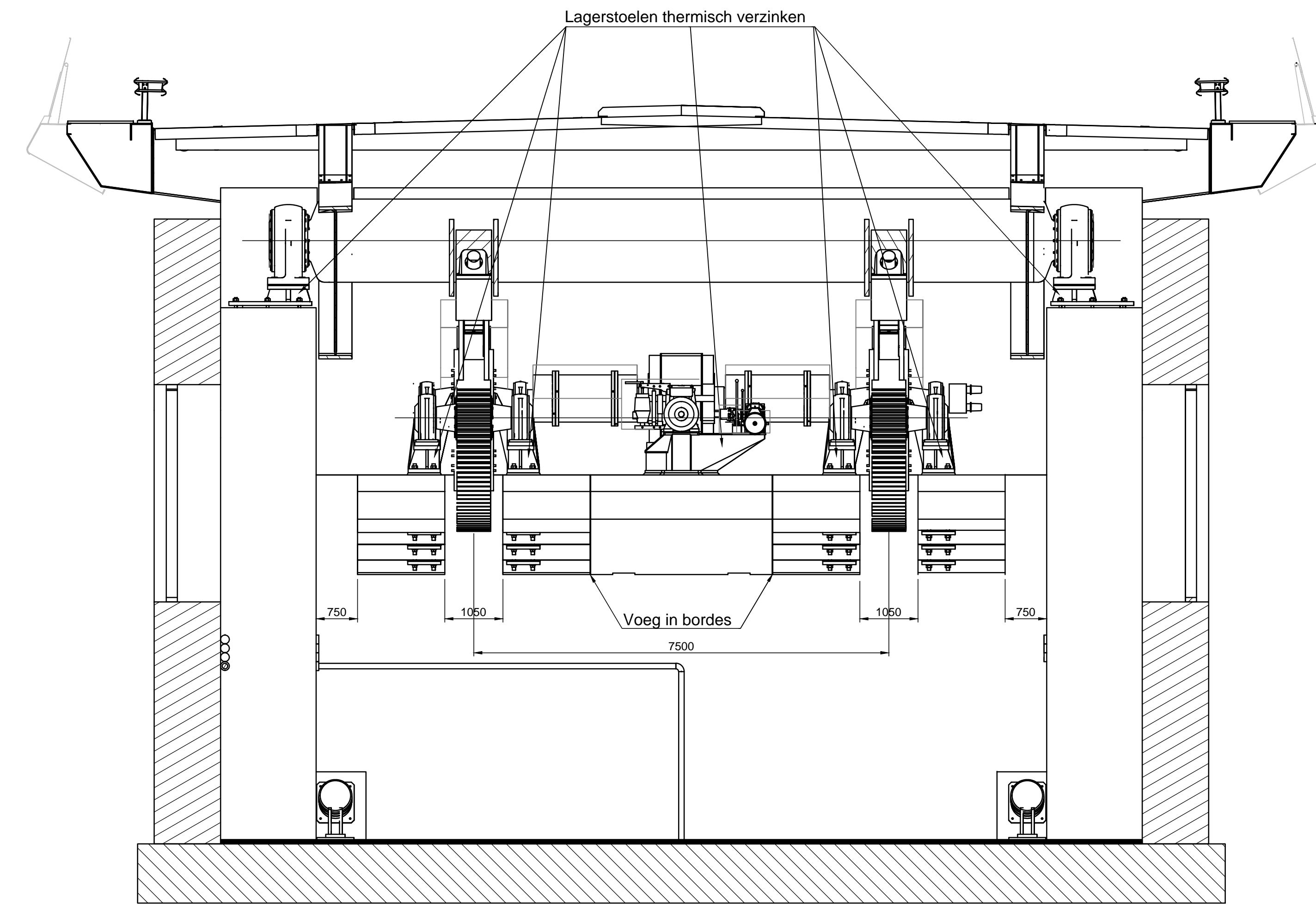
Bovenaanzicht basculekelder (zonder dak van basculekelder)  
A (1 : 60)



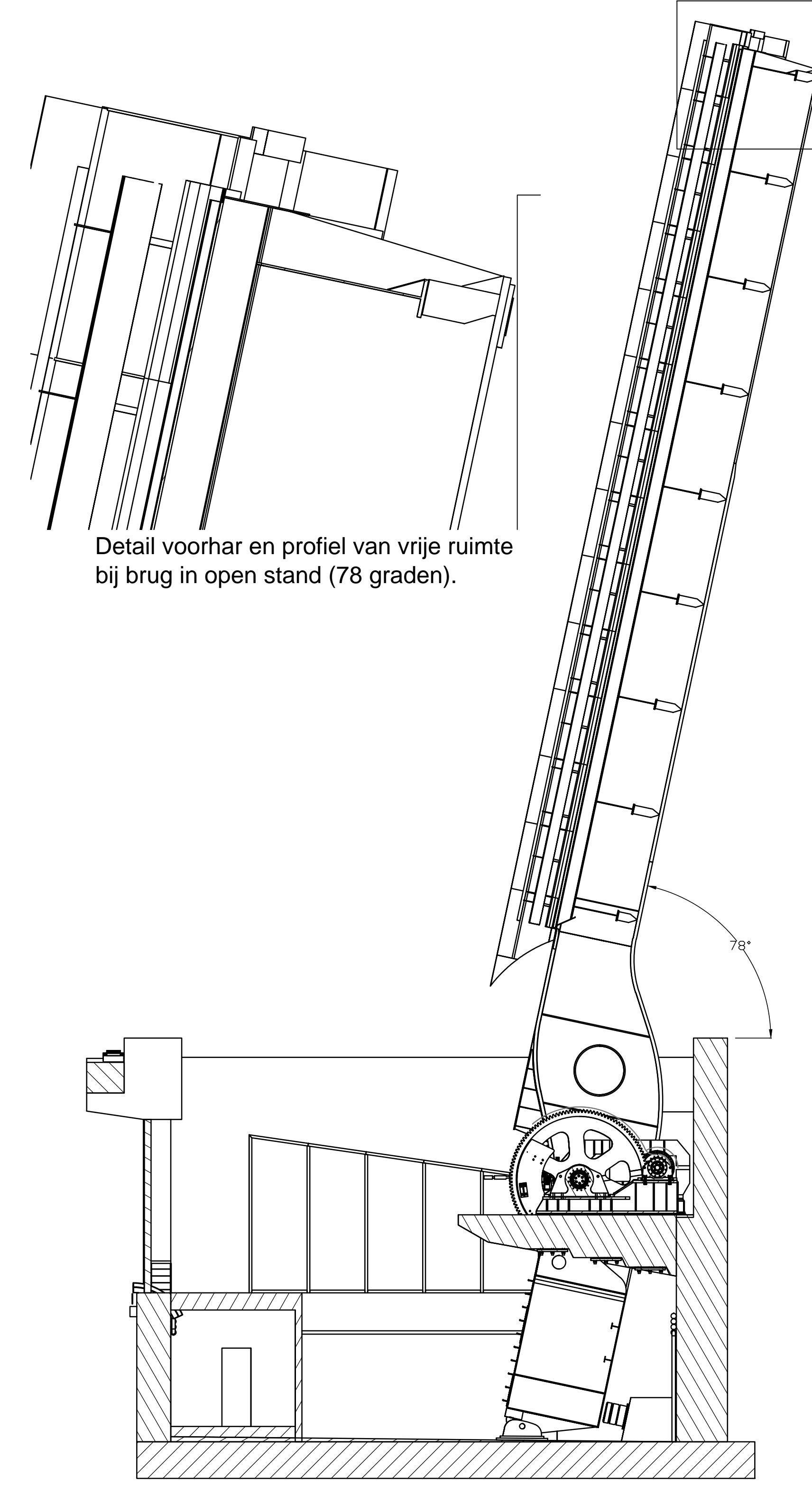
Detail Assenconfiguratie (1 : 30)



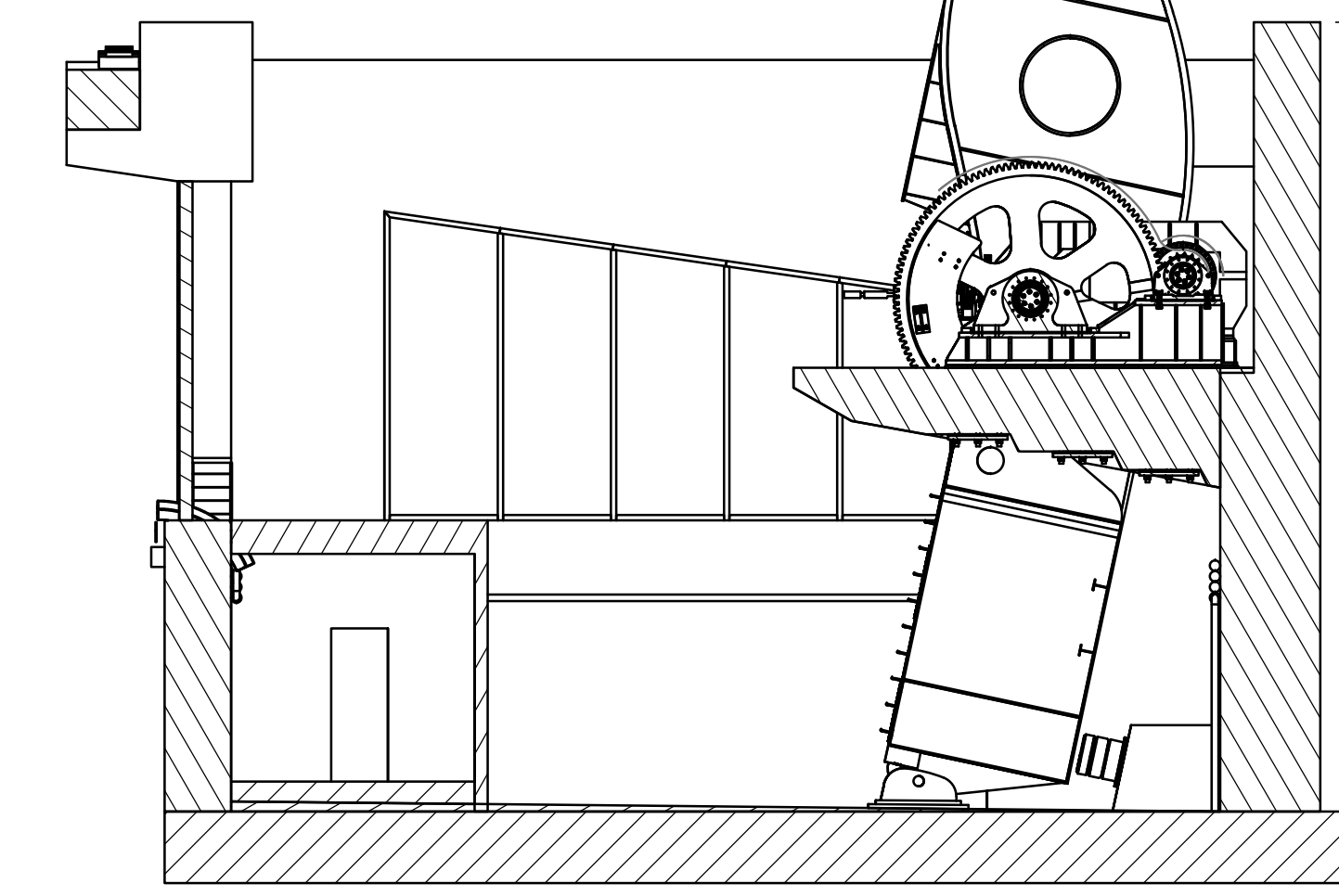
Langsdoorsnede basculekelder  
B-B (1 : 60)



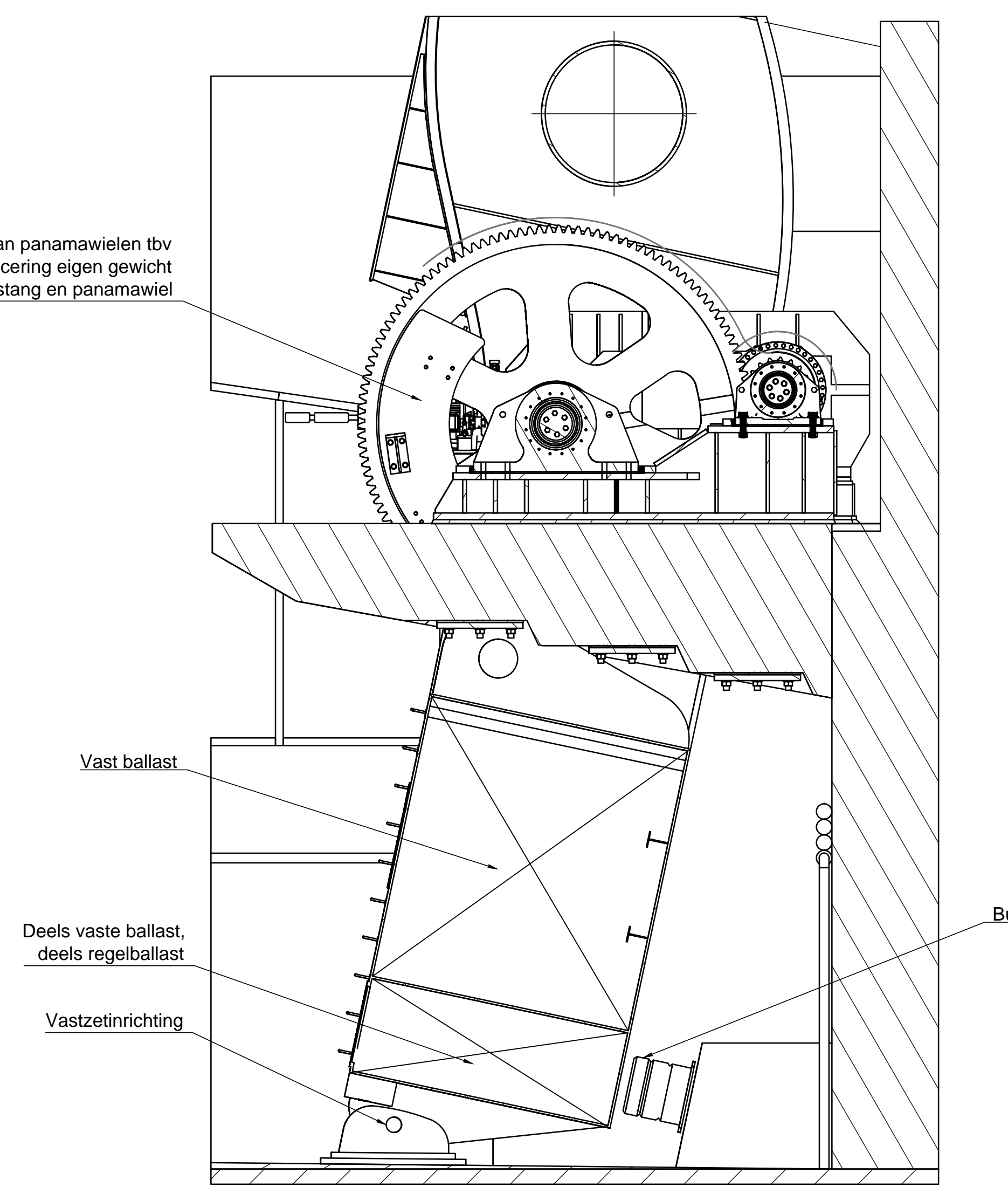
Dwarsdoorsnede basculekelder  
A-A (1 : 60)



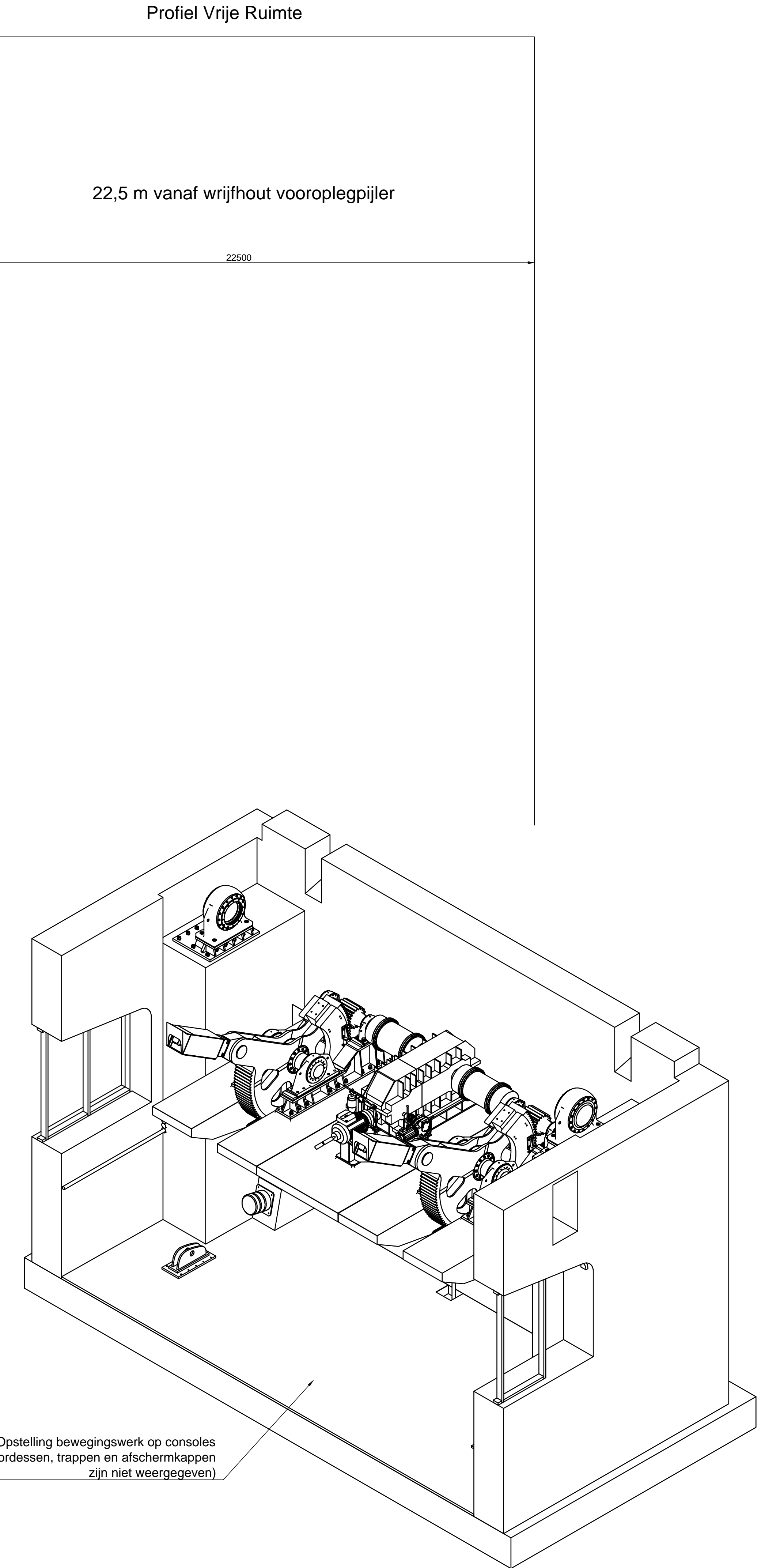
Detail voorhar en profiel van vrije ruimte  
bij brug in open stand (78 graden).



Brug in open stand  
(brughoek is 78 graden)  
(1 : 100)



Detail brug 78 graden open  
(1 : 40)



Opstelling bewegingswerk op consoles  
(bordessen, trappen en afschermkappen  
zijn niet weergegeven)

- Legenda**
- Maatvoering in millimeters tenzij anders vermeld
  - Hoogten afen in millimeters t.o.v. N.A.P. tenzij anders vermeld
  - Coördinaten in het R.D.S.
  - Hoeken in graden tenzij anders vermeld
- Voor overige staten zie:  
 - 12143-230-221200-402-Tek-13-2331 - Stalen val  
 - 12143-230-221200-403-Tek-13-2453 - Indeling Basculekelder
- Voor esen/specificaties zie Technische beschrijving Kunstwerk KG, beweegbare brug  
 - 12143-230-221200-b10-RAP-13-1514

11	02-10-2014	Eerste versie Definitief Ontwerp	Logo	FC	Stope	142,76	Bette	8/25	Brink	
12	25-07-2014	Eerste versie Definitief Ontwerp	Logo	FC	Stope	142,76	Bette	8/25	Brink	
13			Logo	FC	Stope	142,76	Bette	8/25	Brink	

Heijmans Integrale projecten

Opdrachtgever:  
 Provincie Zuid-Holland  
 Dienst Rijkswaterstaat  
 Afdeling Programma's en Projecten  
 Bureau Projecten Rijkswaterstaat/DSD

Projectnummer: 12143  
 Omschrijving: Zie tekening  
 Locatie: B&A v.13.78  
 Schaal: 1:60  
 Versie: 1

Paralleelstructuur A12  
 Extra Gouwe Kruising  
 Kunstwerk KG  
 Definitief ontwerp Bewegingswerk Gouwekruising

heijmans