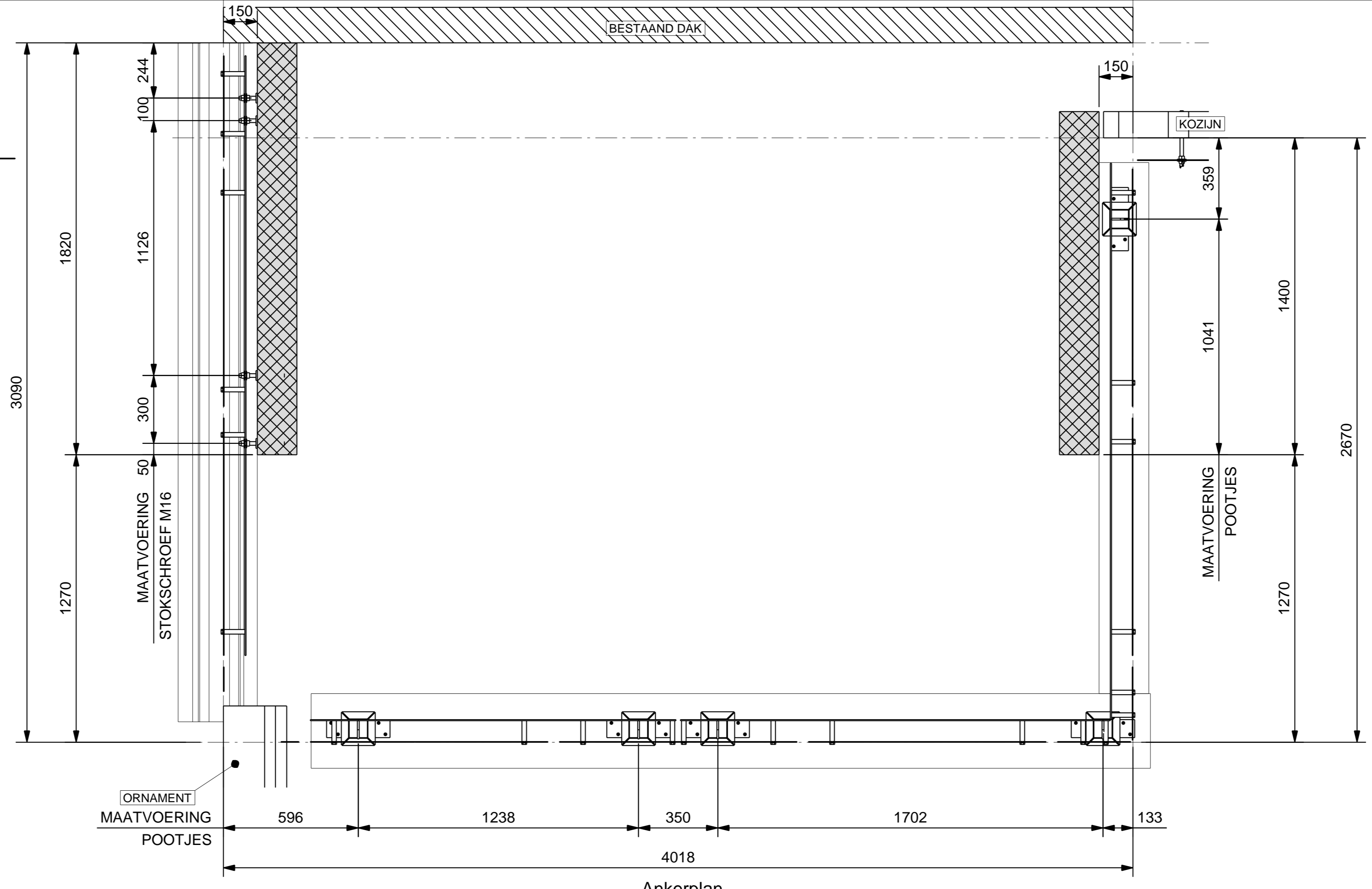
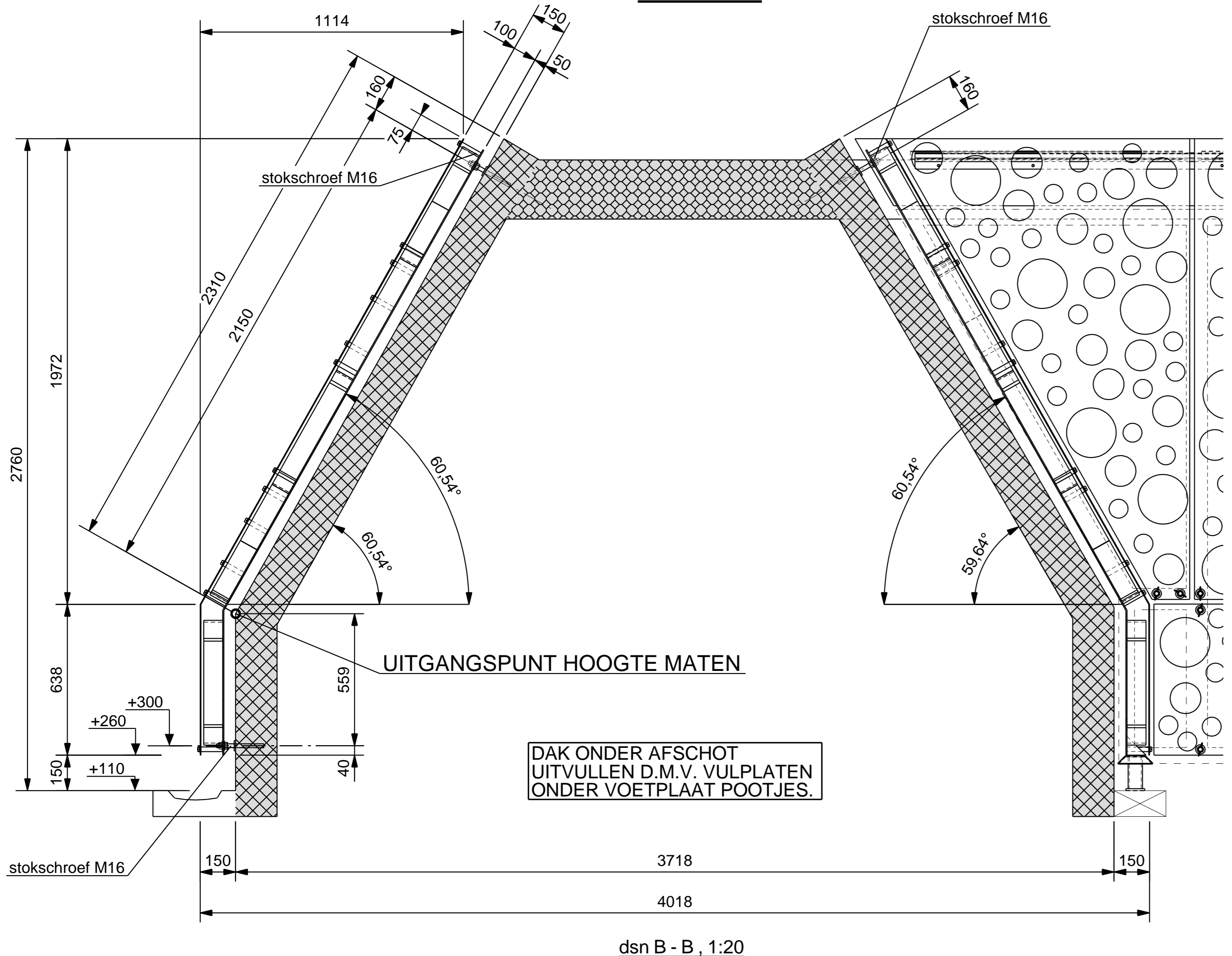
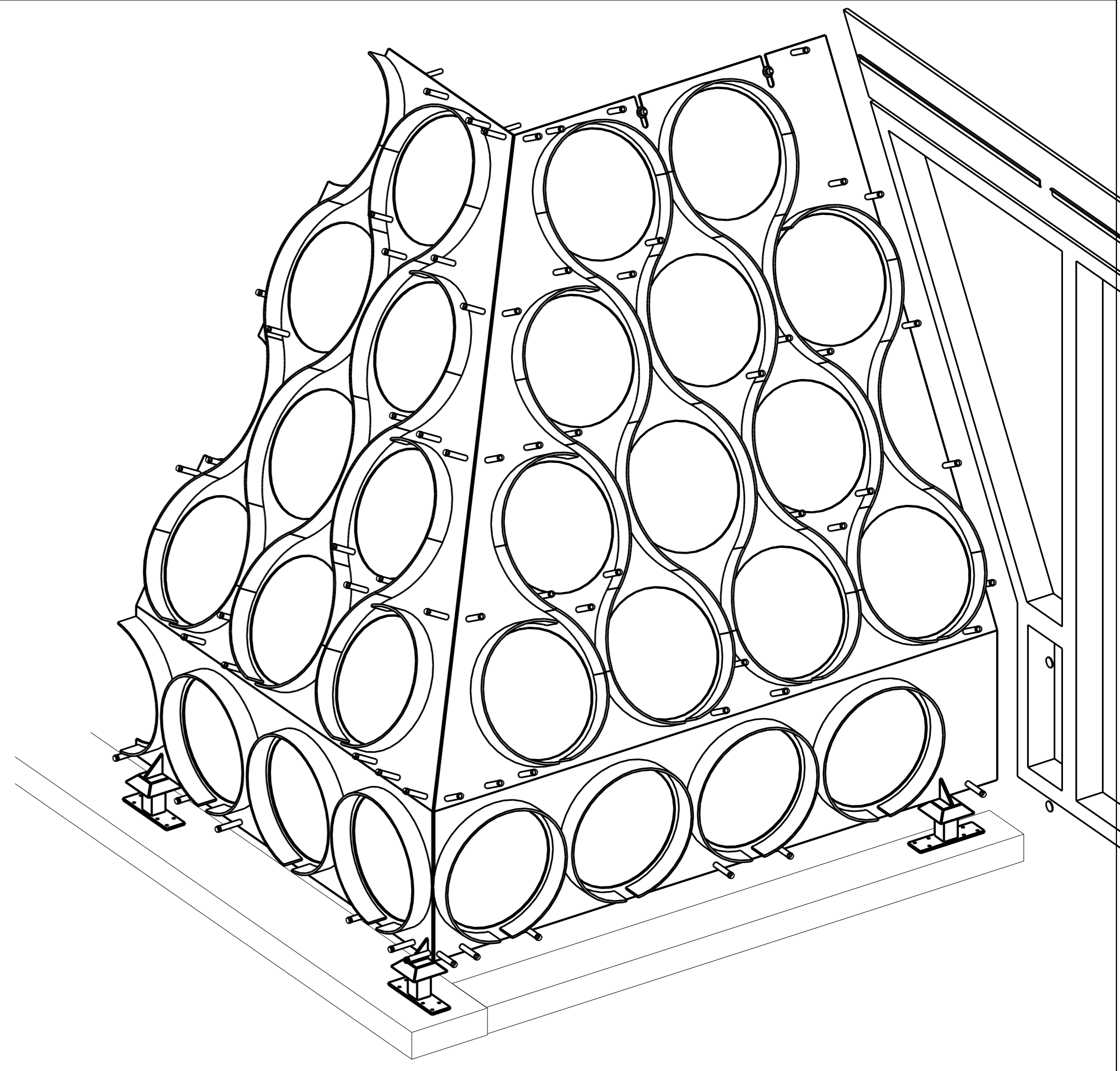


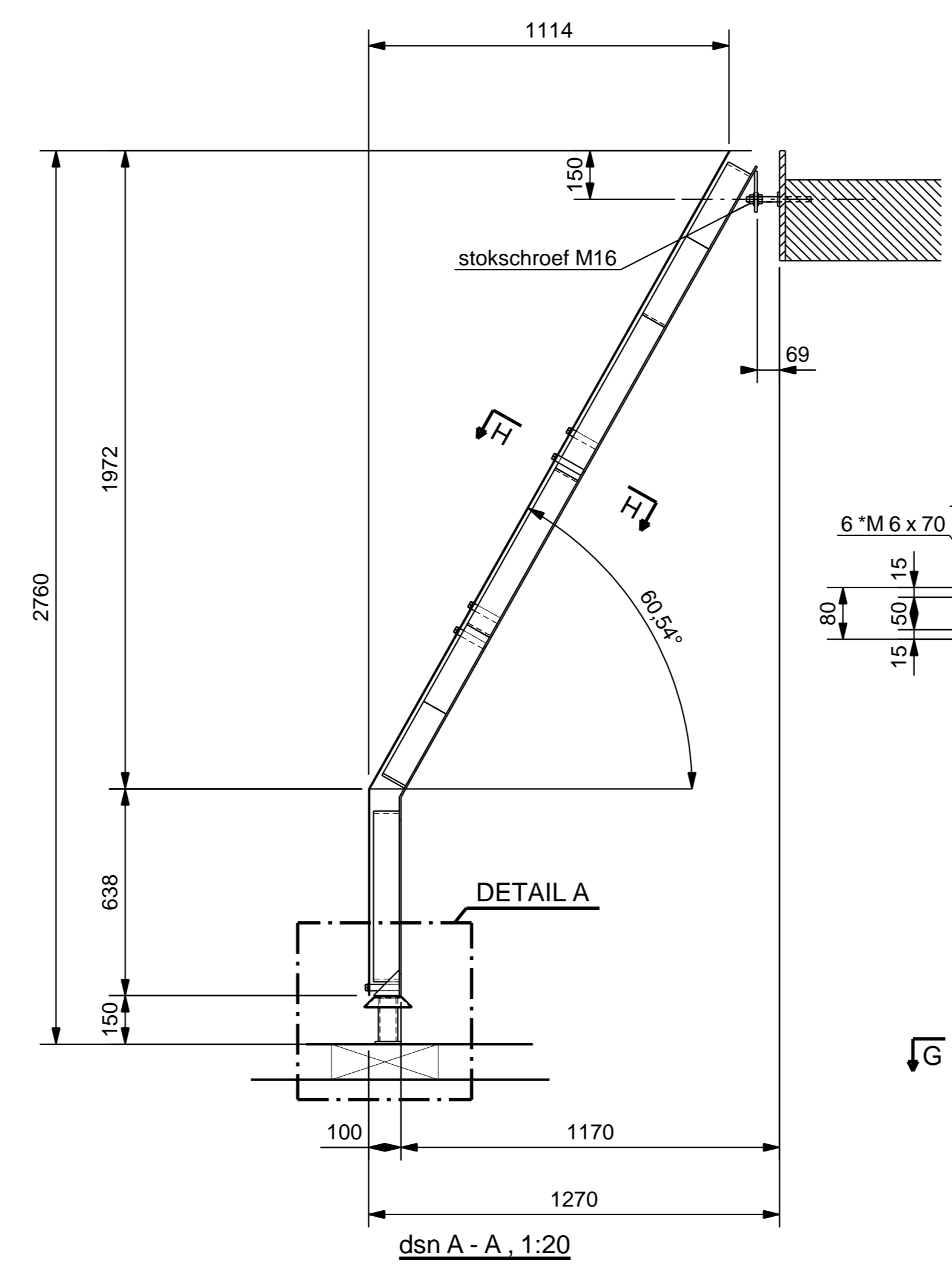
Bovenaanzicht



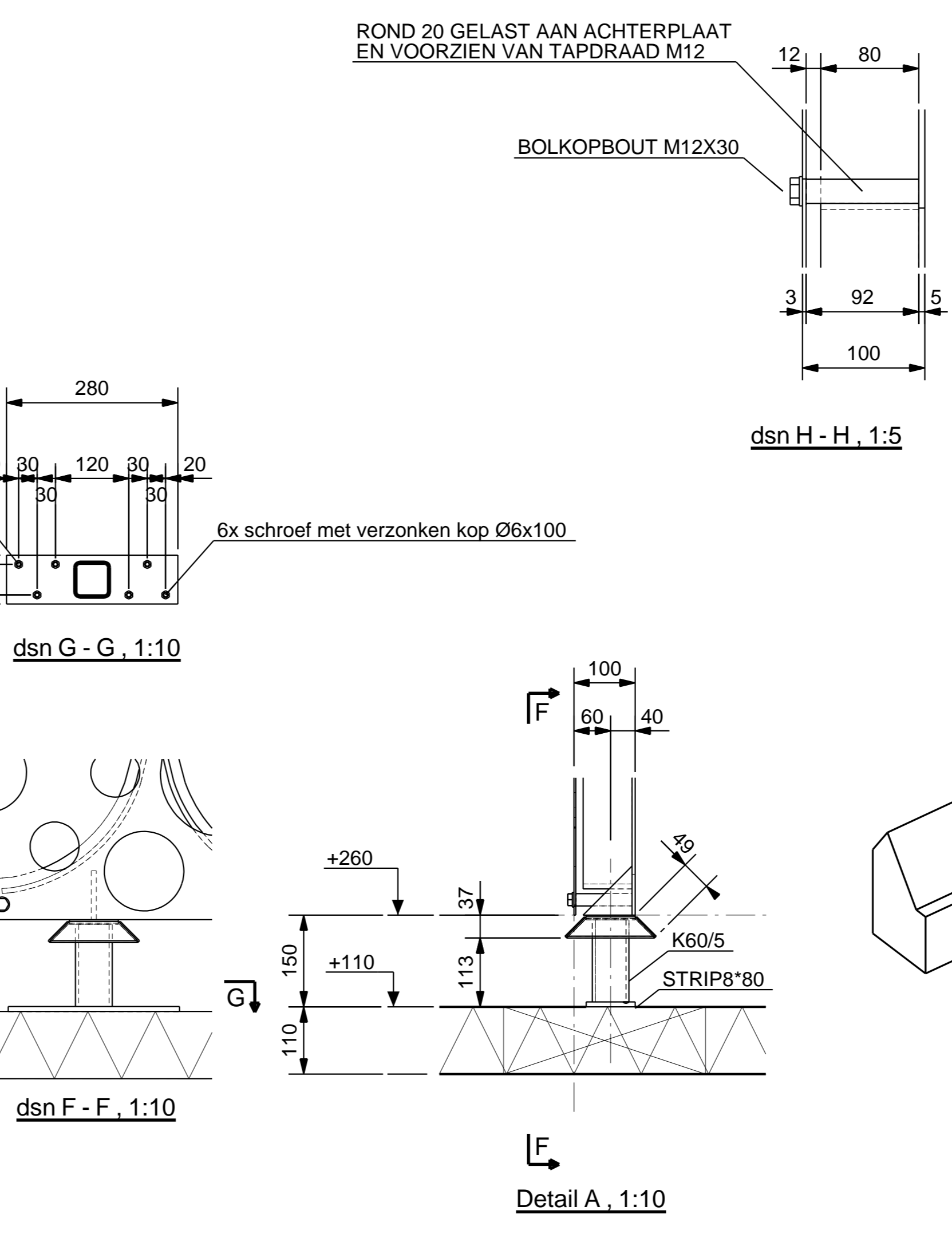
Ankerplan



dsn B - B, 1:20

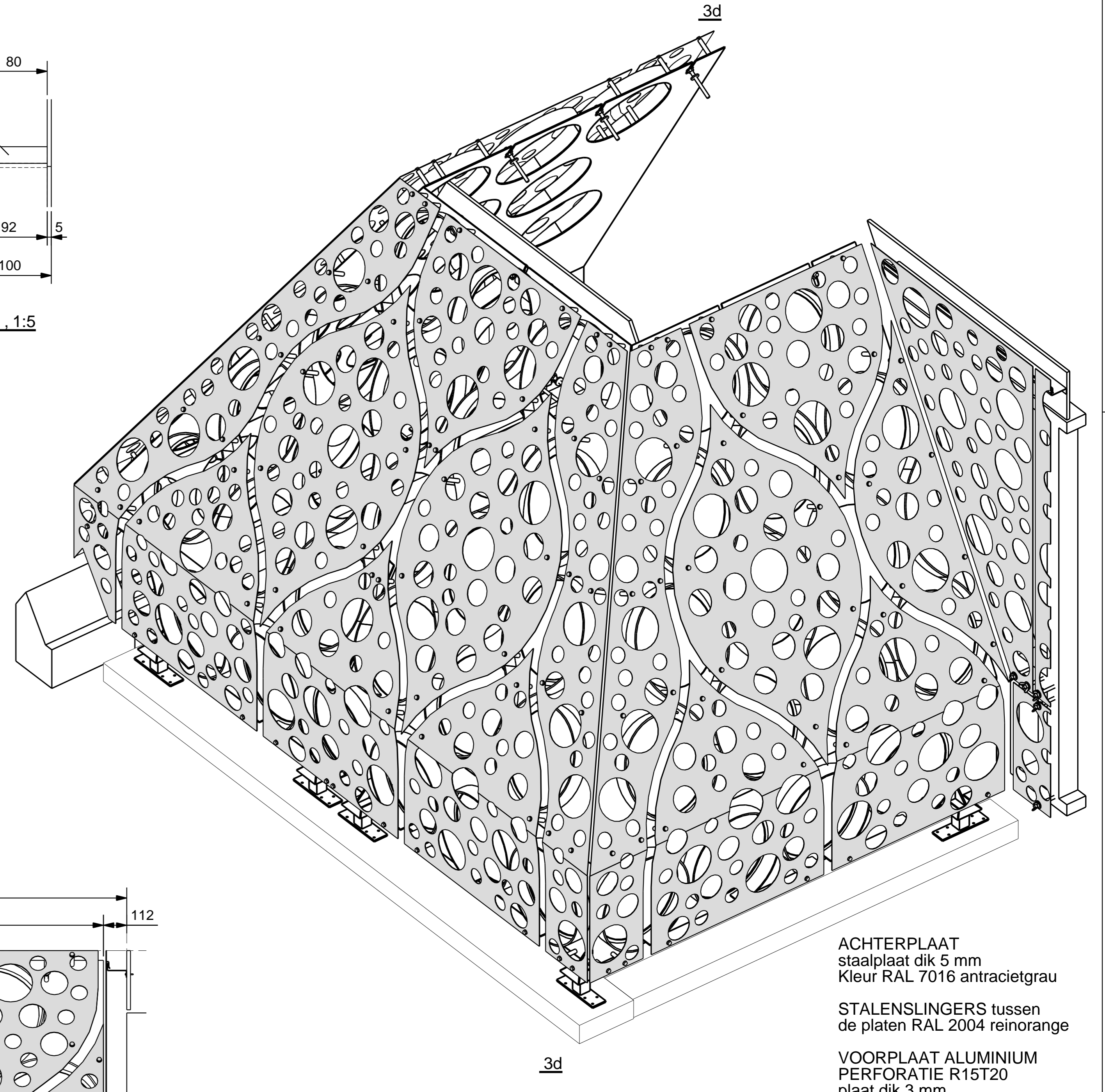


dsn A - A, 1:20



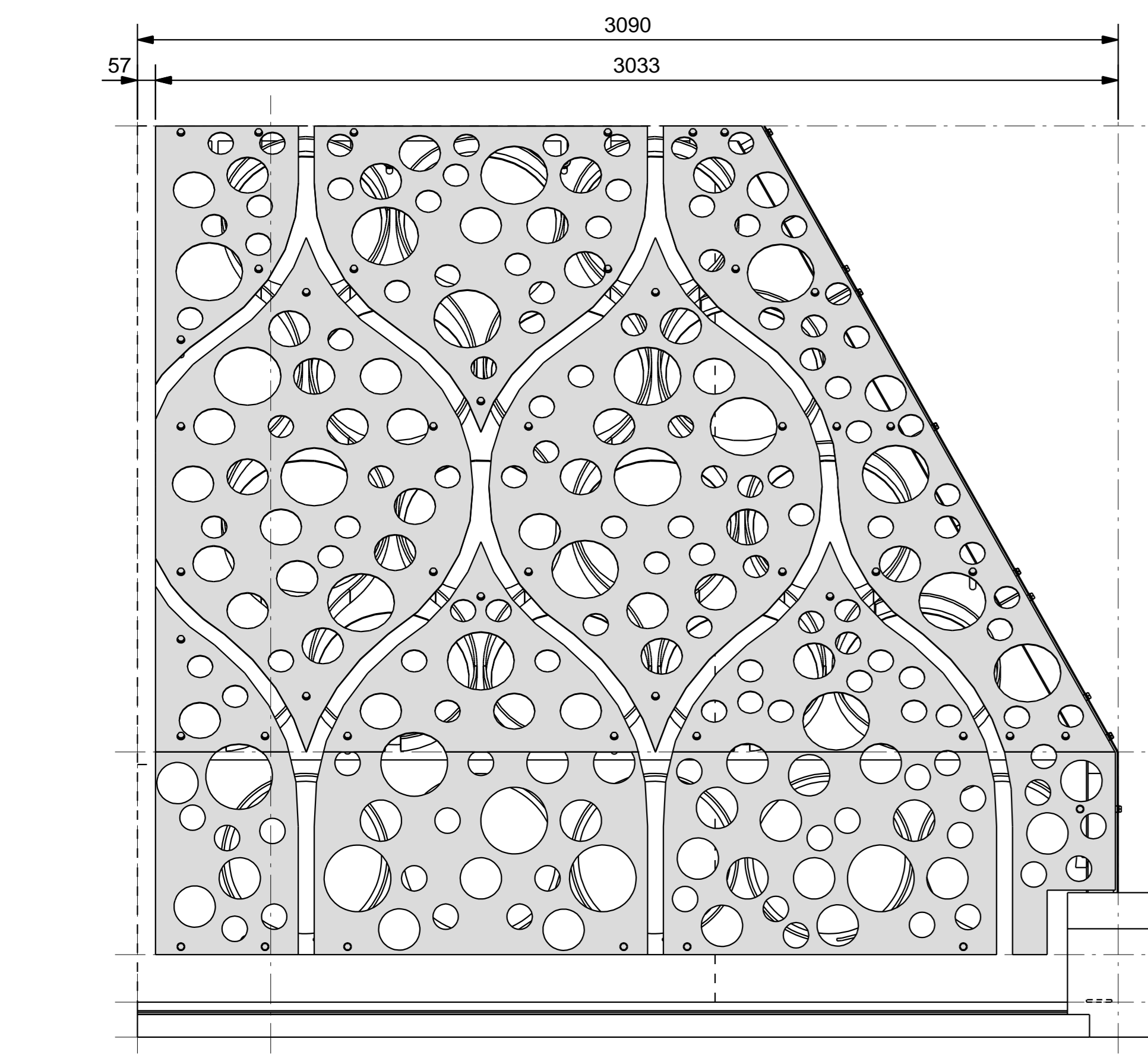
dsn F - F, 1:10

Detail A, 1:10

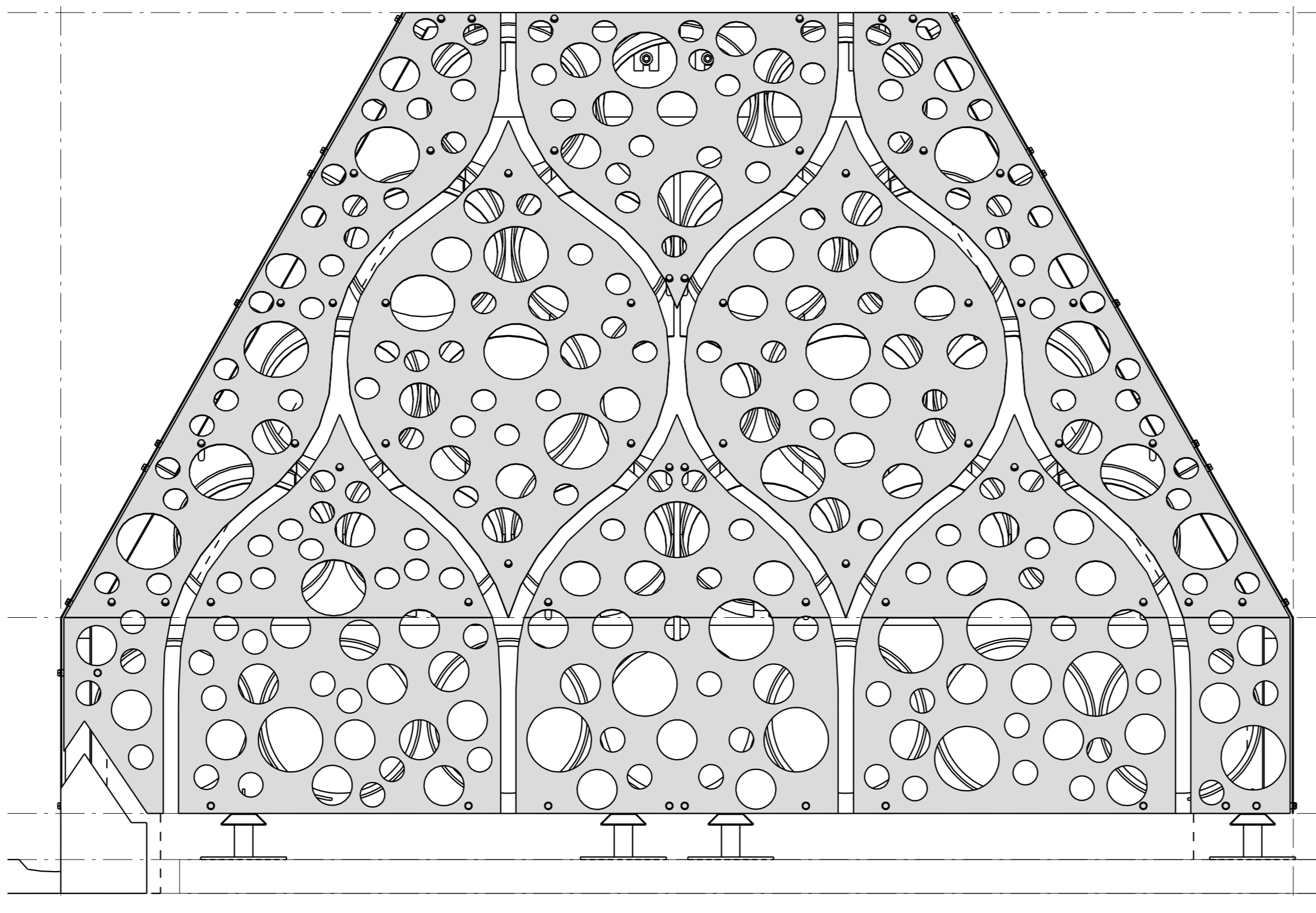


3d

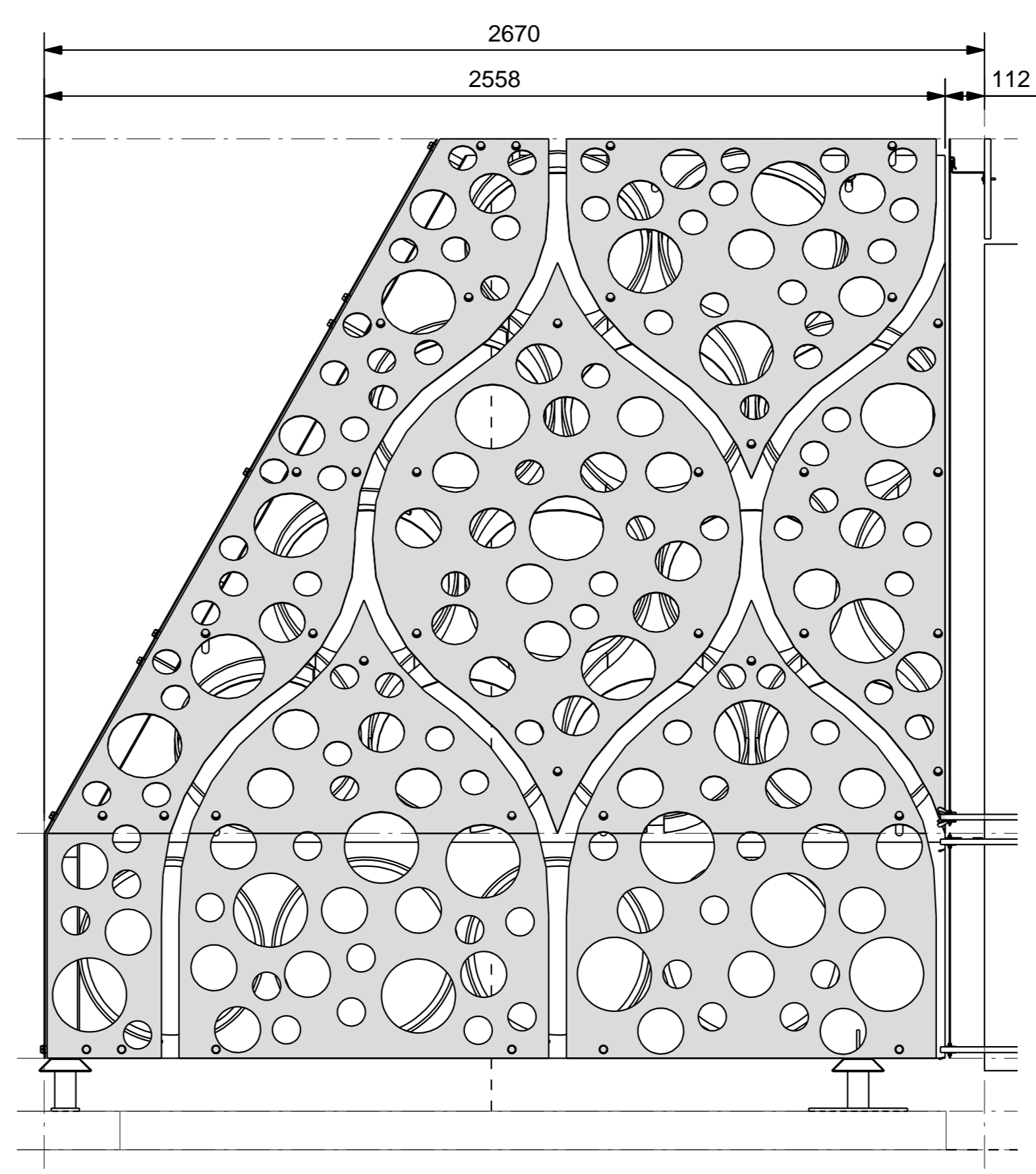
ACHTERPLAAT
 staalplaat dik 5 mm
 Kleur RAL 7016 antracietgrau
 STALENSLINGERS tussen
 de platen RAL 2004 reinorange
 VOORPLAAT ALUMINIUM
 PERFORATIE R15T20
 plaat dik 3 mm
 Kleur RAL 7016 antracietgrau



dsn D - D, 1:20



dsn C - C, 1:20



dsn E - E, 1:20

3	C	KAP CONSTRUCTIE VOOR DEINITIEF	09-03-2016
2	B	MAATVOERING AANGEPAST A.D.H.V. INMETGEVEENS	29-02-2016
1	A	pootjes toegevoegd	15-01-2016
Rev. no.	Revisie merk	Revisie omschrijving	Revisie datum

Werk:	STALEN DAK VILLA JULIANA	Getekend: J.M.
Onderwerp:	OVERZICHT	Datum: 19.11.2015
Oprachtinge:	Borren Staalenhoef Architecten BV bna	Schaal: 1:5 1:10 1:20
PROJECTIE	LEEWARDEN	POWERED BY TEKLA A TRIMBLE COMPANY

MATERIAALKWALITEIT: S235JR, TENZIJ ANDERS VERMELD.
 LASSEN 4, TENZIJ ANDERS VERMELD.
 BOUTENKWALITEIT S.B. TENZIJ ANDERS VERMELD

VAN DER MEULEN Konstruktiebedrijf bv Zuiderkruisweg 16 8938 AP Lwd. Tel. 058-2887666 Fax. 058-2887686 info@meulenkonstruktie.nl	Project: 009 Tekening: G [1] Status:	Formaat: A1
---	--	--------------------