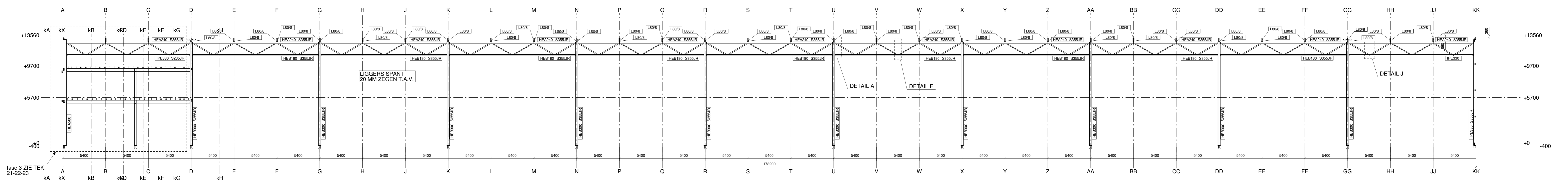
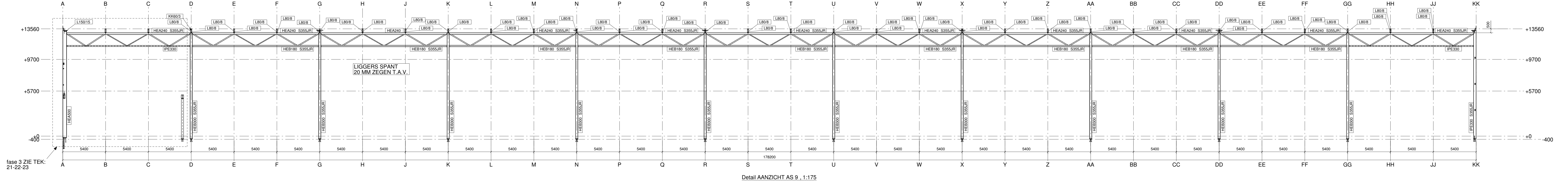


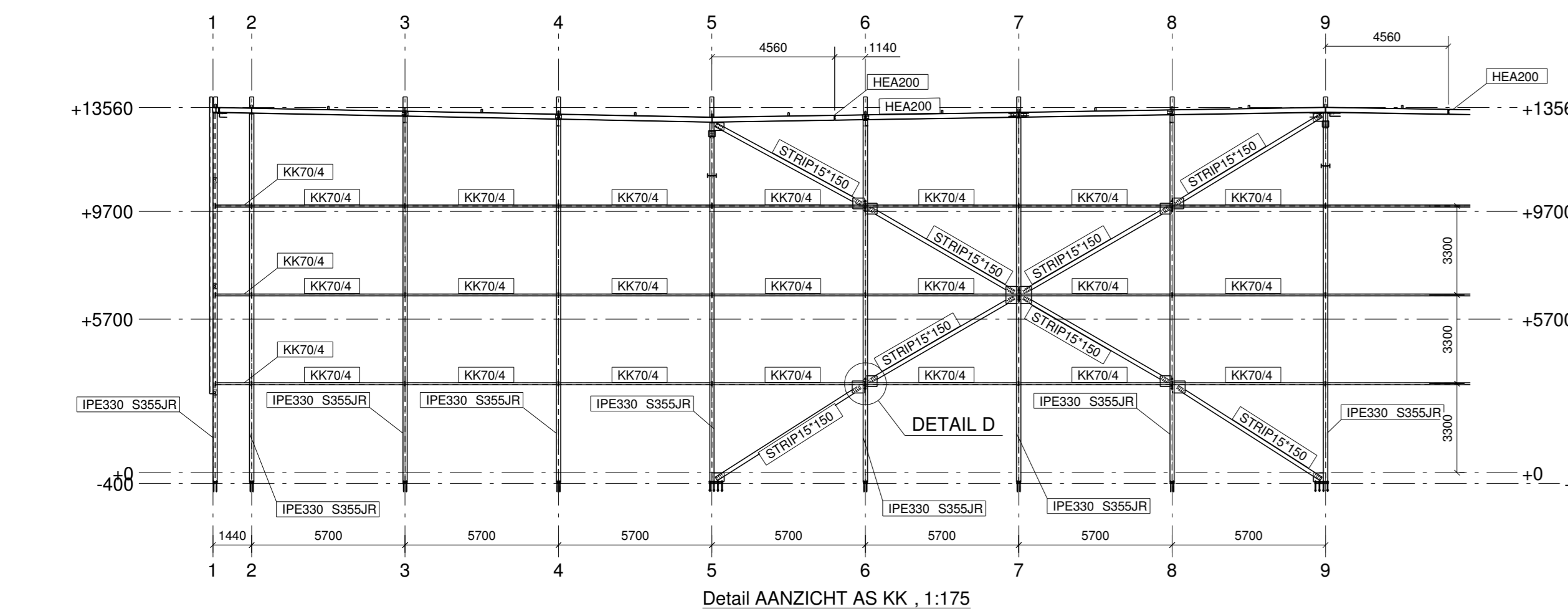
Detail AANZICHT AS 1, 1:175



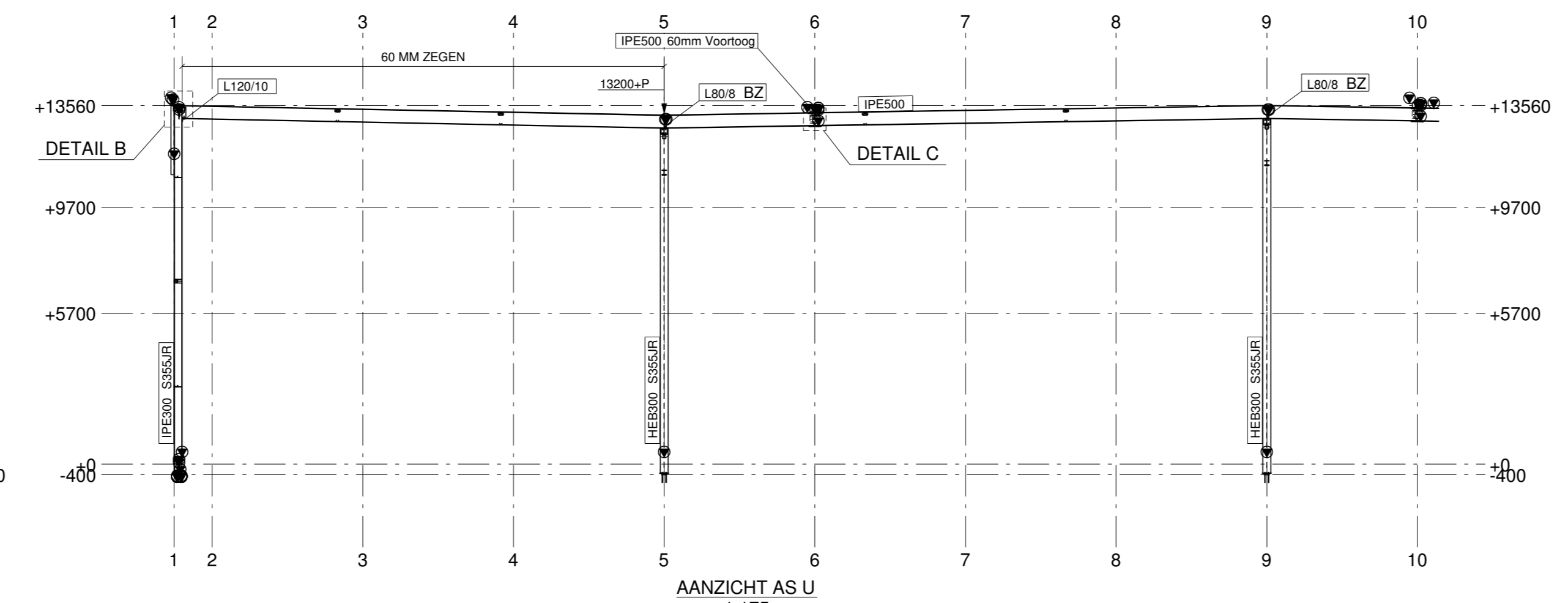
Detail AANZICHT AS 5, 1:175



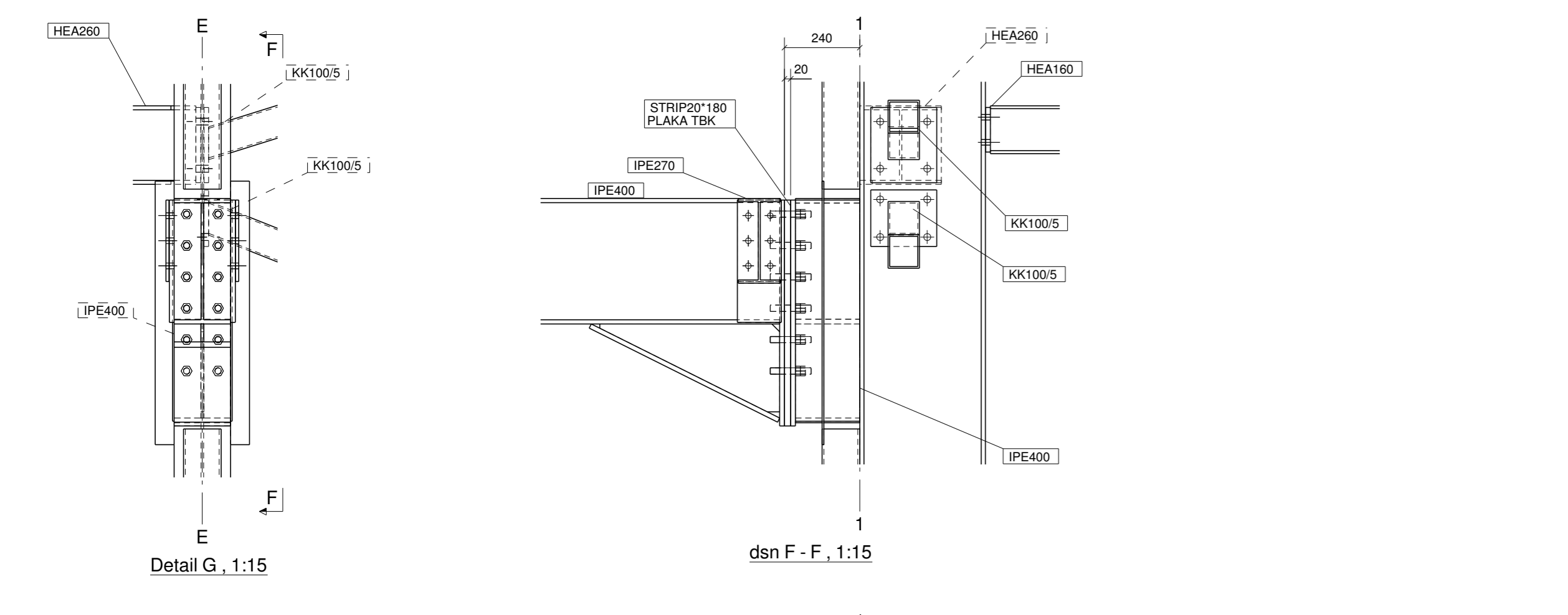
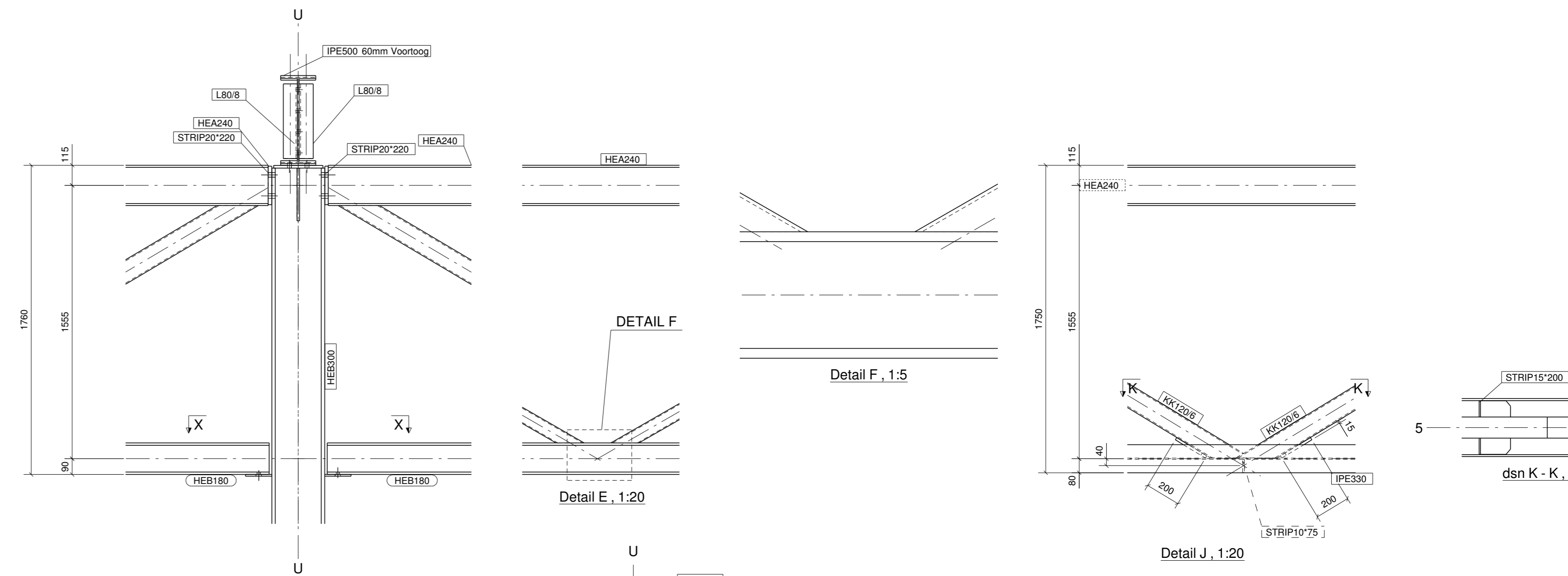
Detail AANZICHT AS 9, 1:175



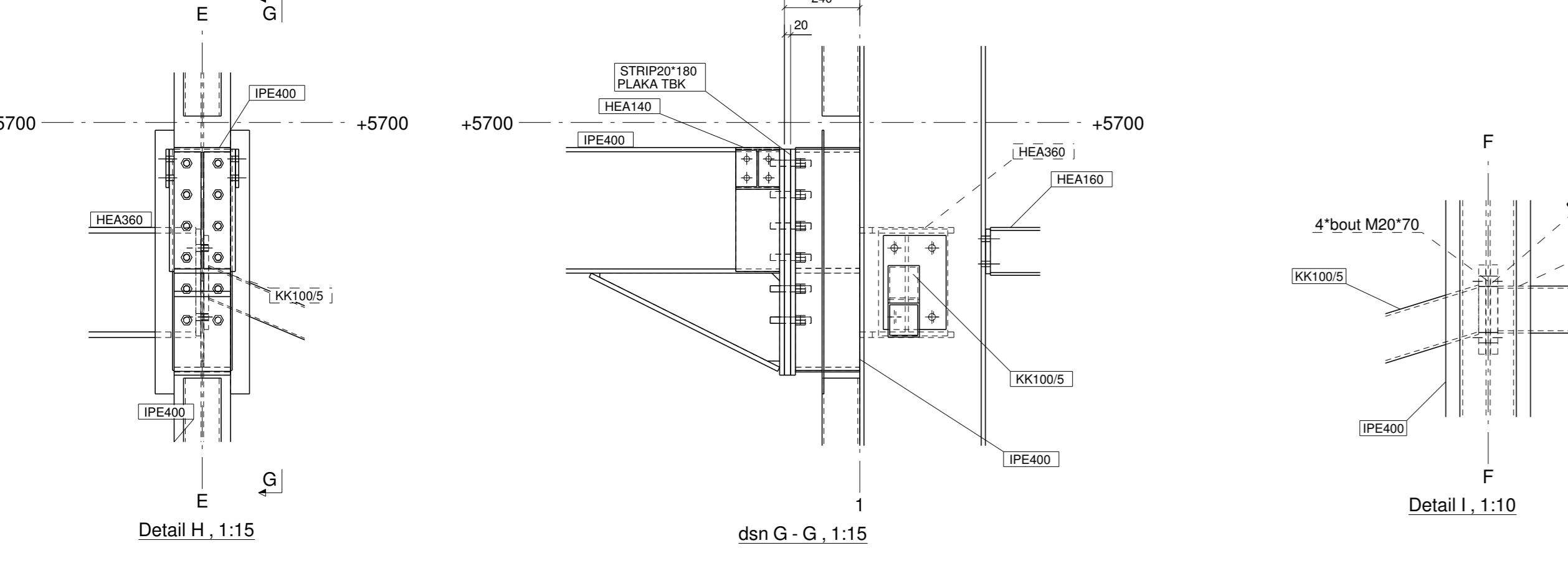
Detail AANZICHT AS KK, 1:175



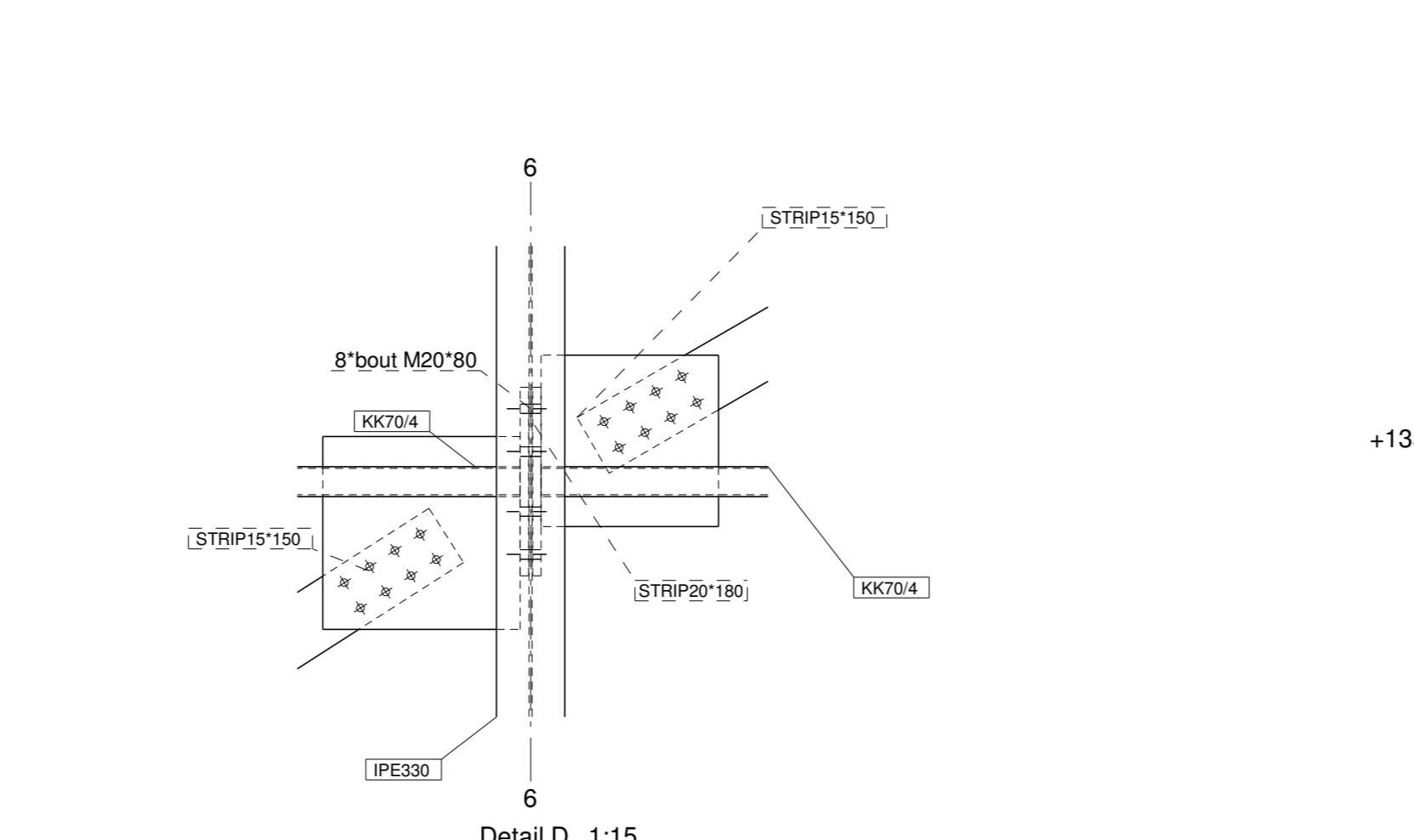
AANZICHT AS U, 1:175



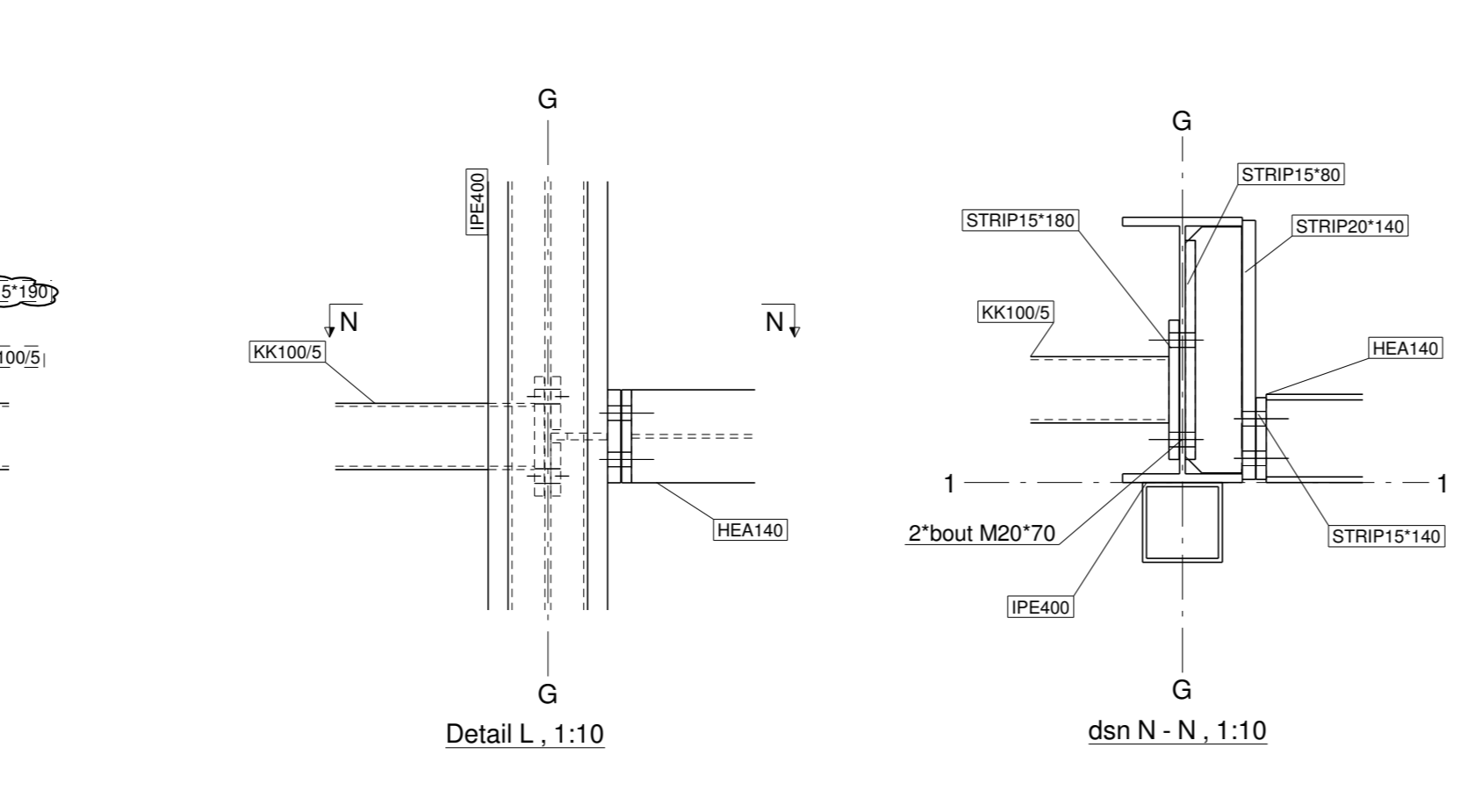
Detail G, 1:15



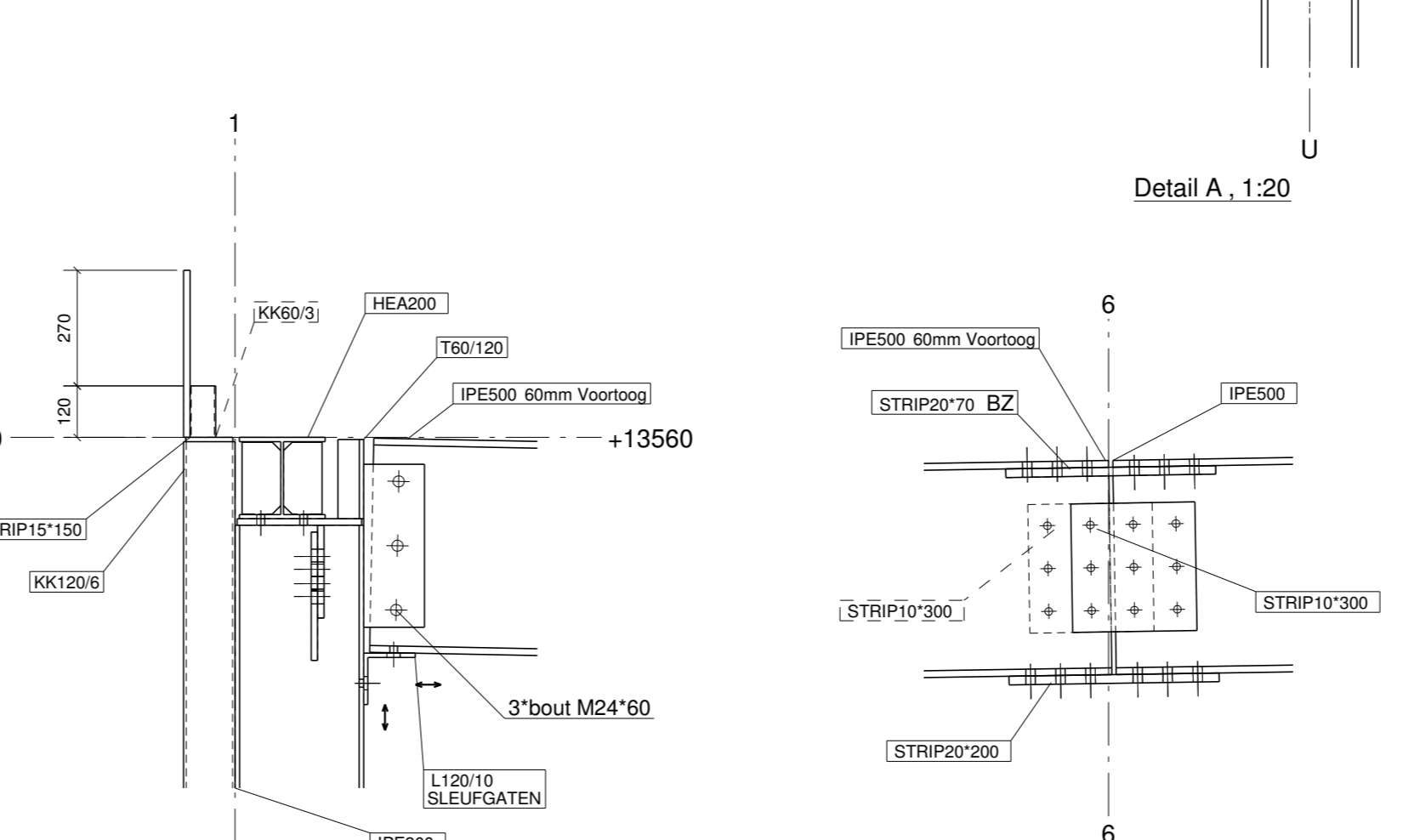
Detail H, 1:15



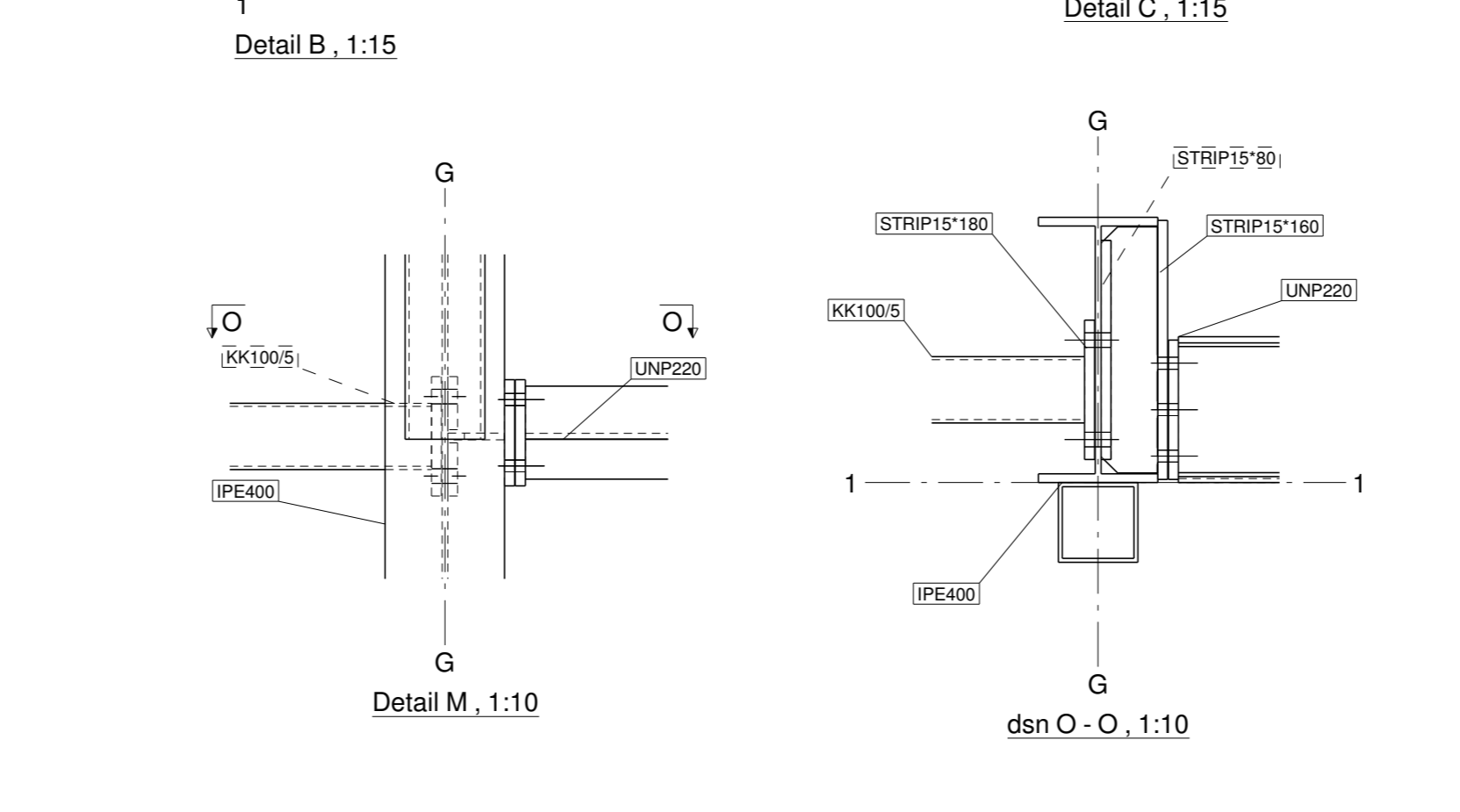
Detail D, 1:15



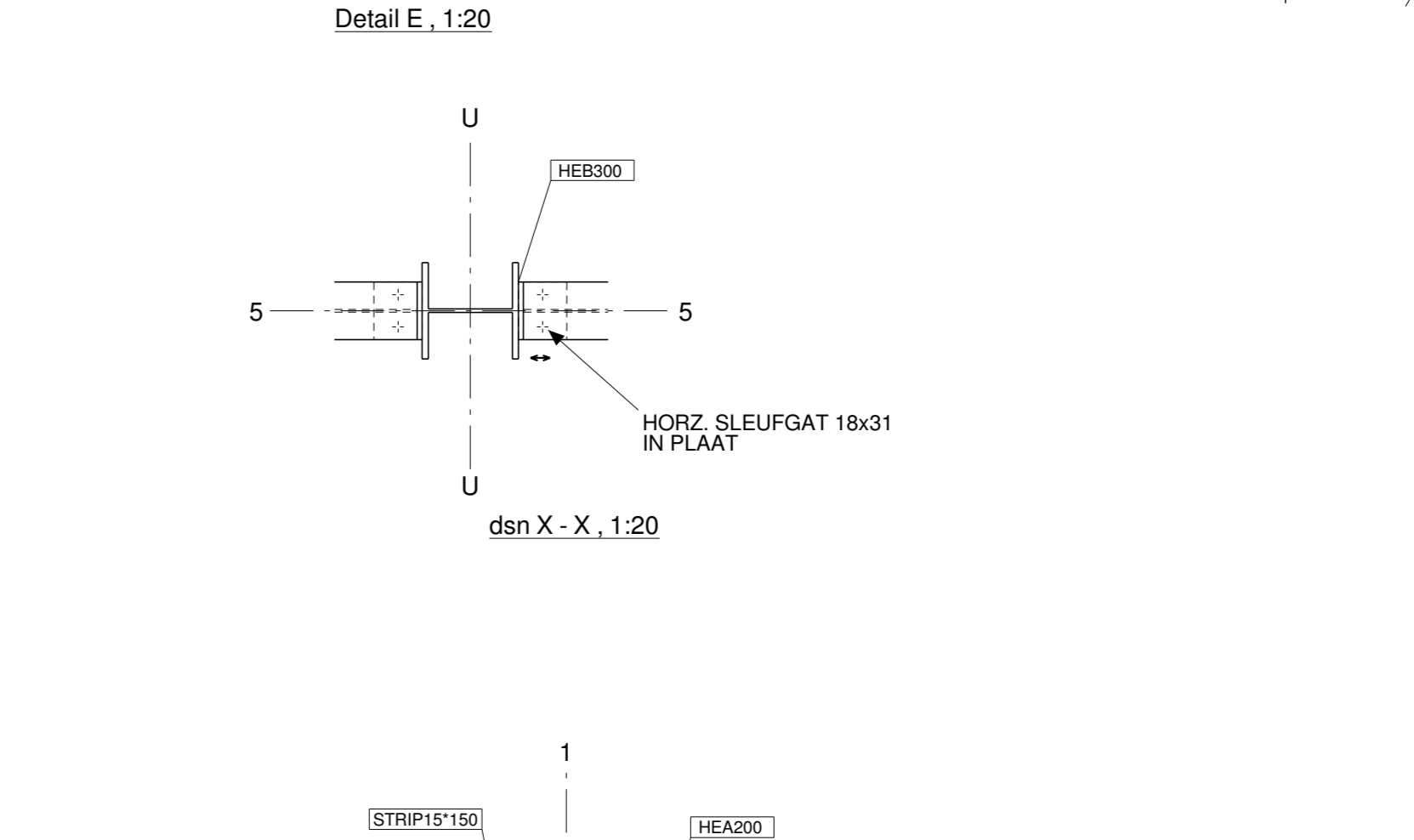
Detail L, 1:10



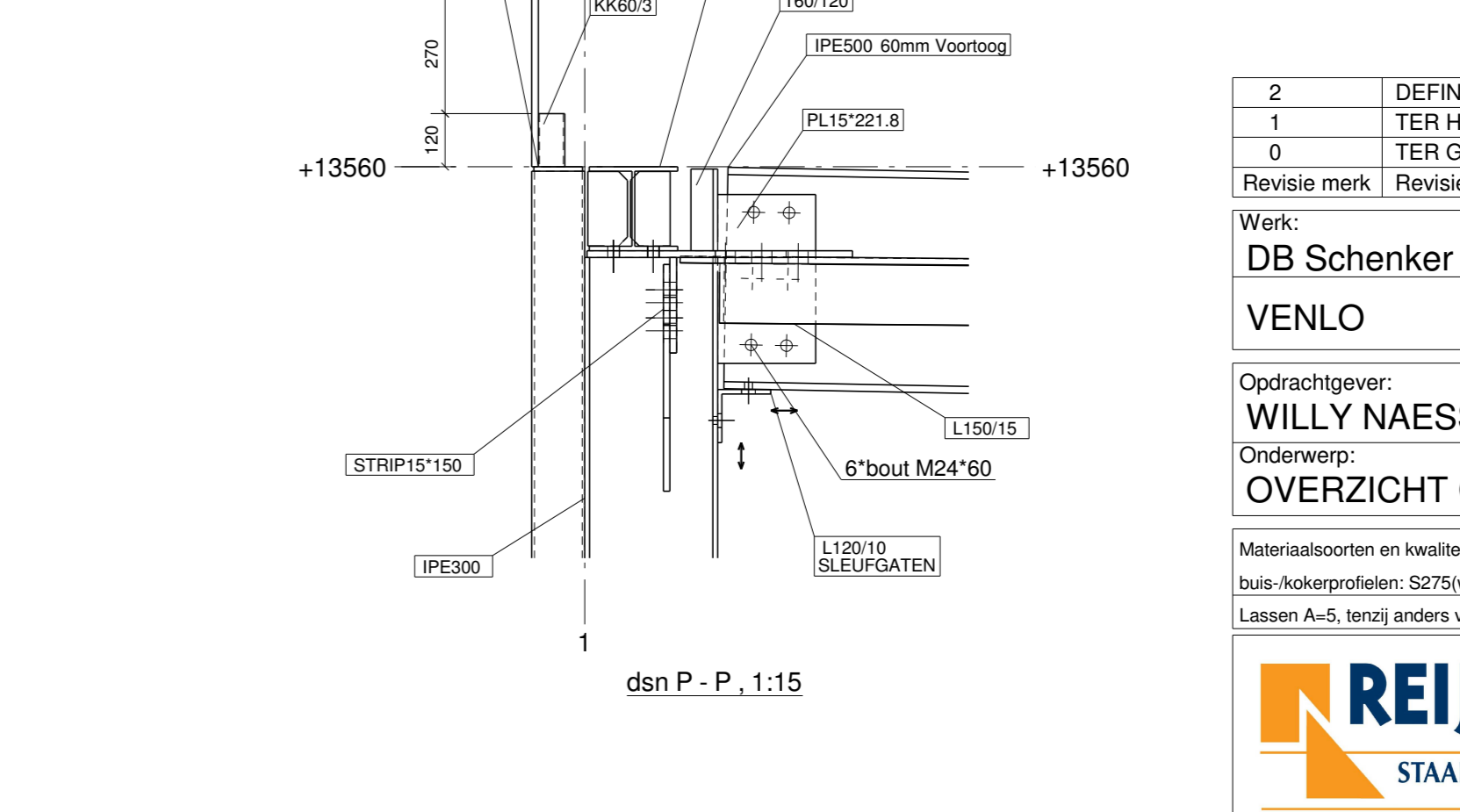
Detail B, 1:15



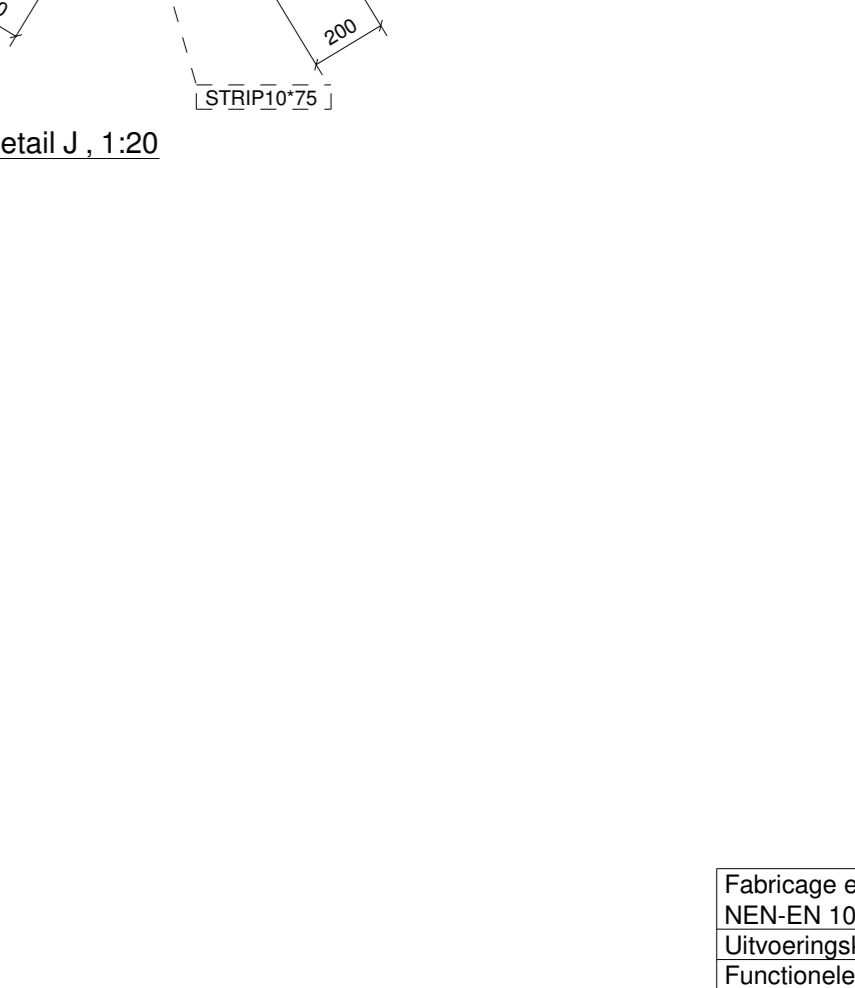
Detail M, 1:10



Detail C, 1:15



Detail P, 1:15



Detail J, 1:20



Detail K, 1:20

Fabricage en montage volgens NEN EN 1090-2:2008+A1:2011		EXC2
Uitvoeringklasse:		
Functionele tolerantie klasse:		C
Kwaliteitsniveau laspen:		P1
Voorbewerkingoppervlakte:		
Aantal ringen per bout:		1
Tensid andere aansluitingen:		
2	DEFINITIEF	09.02.2017
1	TER HERKEURING	07.02.2017
0	TER GOEDKEURING	26.01.2017
Revisie merk		Revisie omschrijving
Revisie datum		
Werk:		Geneteld: ADS
DB Schenker		Datum: 18.01.2017
VENLO		Schaal: zie aanzicht
Opdrachtgever:		POWERED BY
WILLY NAESENS		TEKLA
Onderwerp:		OVERZICHT GEVELS FASE 1 EN 2 AS 1-5-9 EN KK TOT AS
Materiaalomschrijving en kwaliteitsniveau: Platen en profielen S235 volgens NEN-EN10025-2, tenzij anders vermeld		Project: P30125.1.1
bus-ankerprofielen: S275(waardikte >8mm), S235(waardikte = of <8mm) volgens NEN-EN10219-1 en NEN-EN10210-1, tenzij anders vermeld		Tekening: A0
Lussen A-F, tenzij anders vermeld, volgens NEN-EN-ISO-2553:2014. Boutwaaier B, tenzij anders vermeld		Formaat: A0
Project: P30125.1.1		Status: A0
Tekening: 12		Formaat: A0
Status: A0		