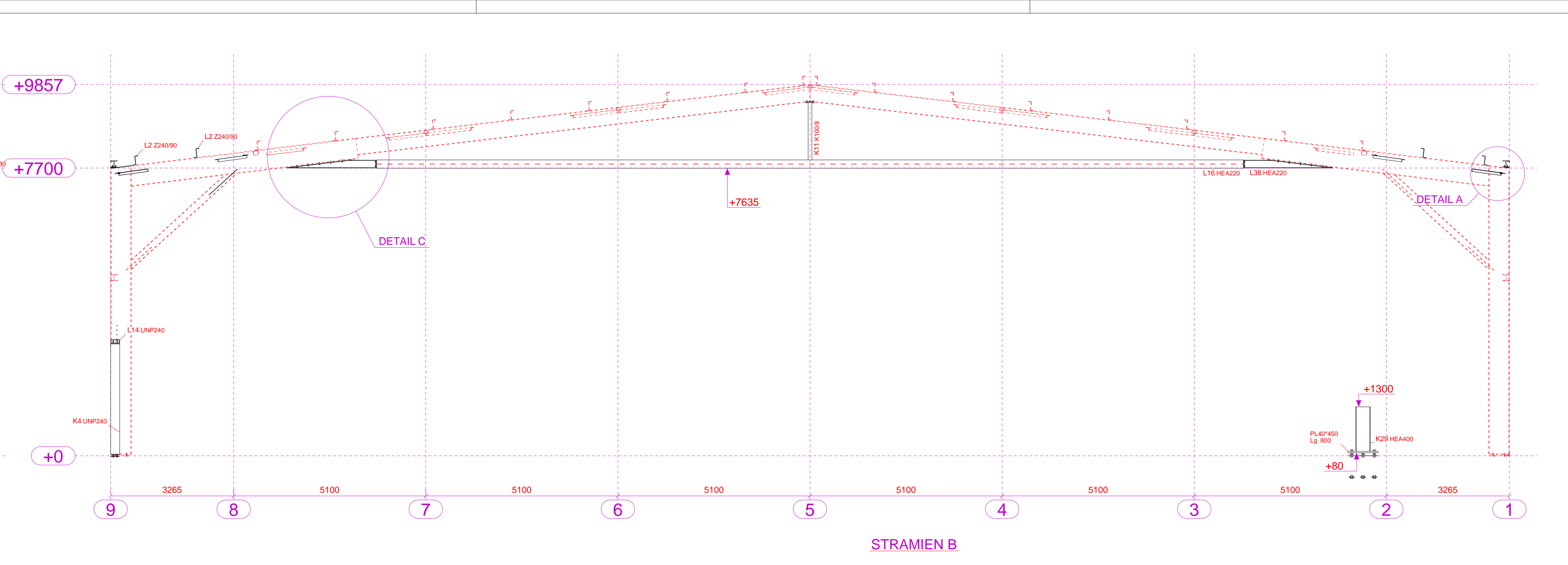
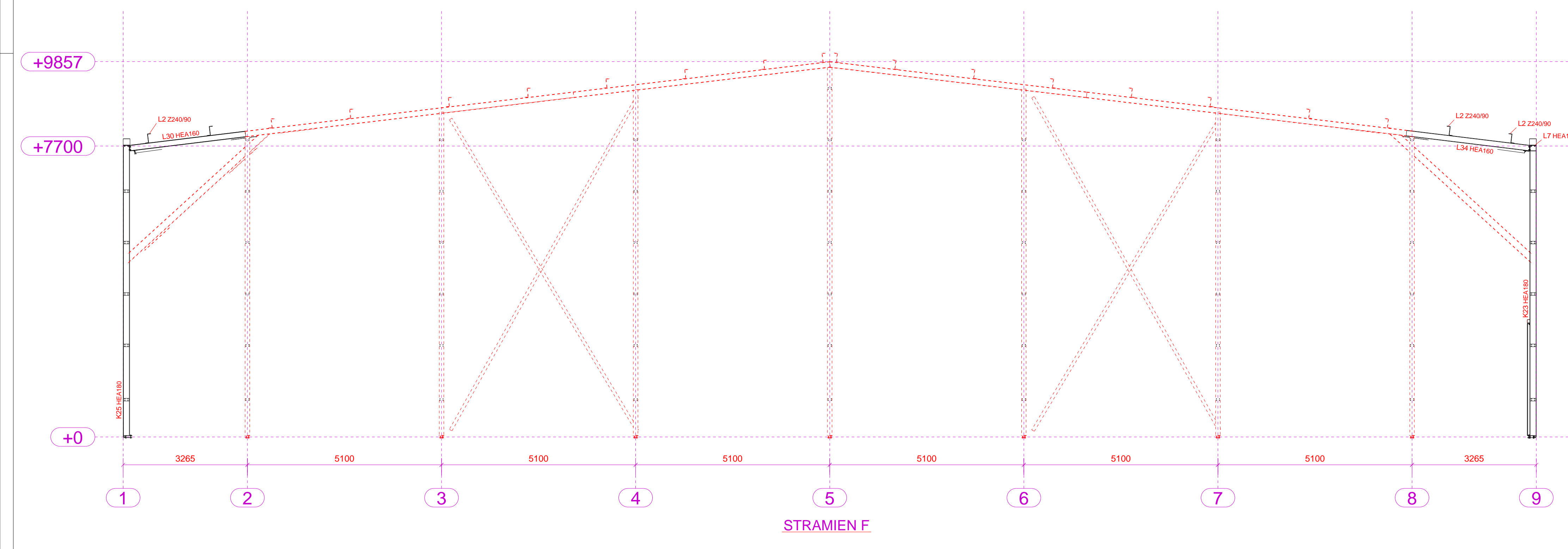


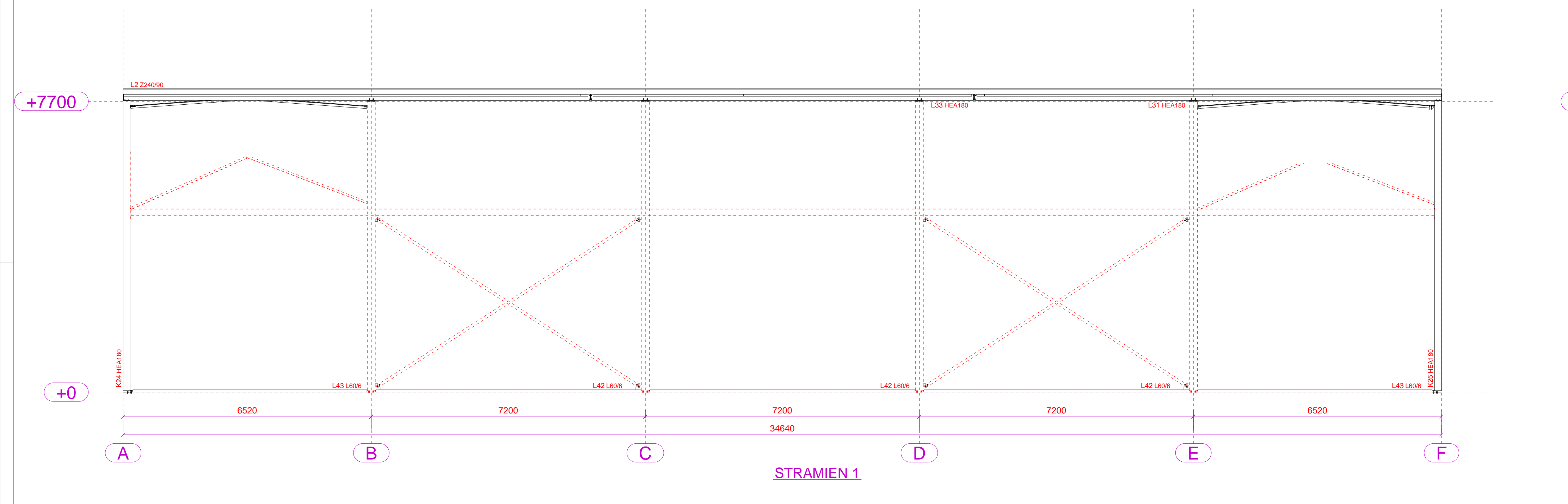
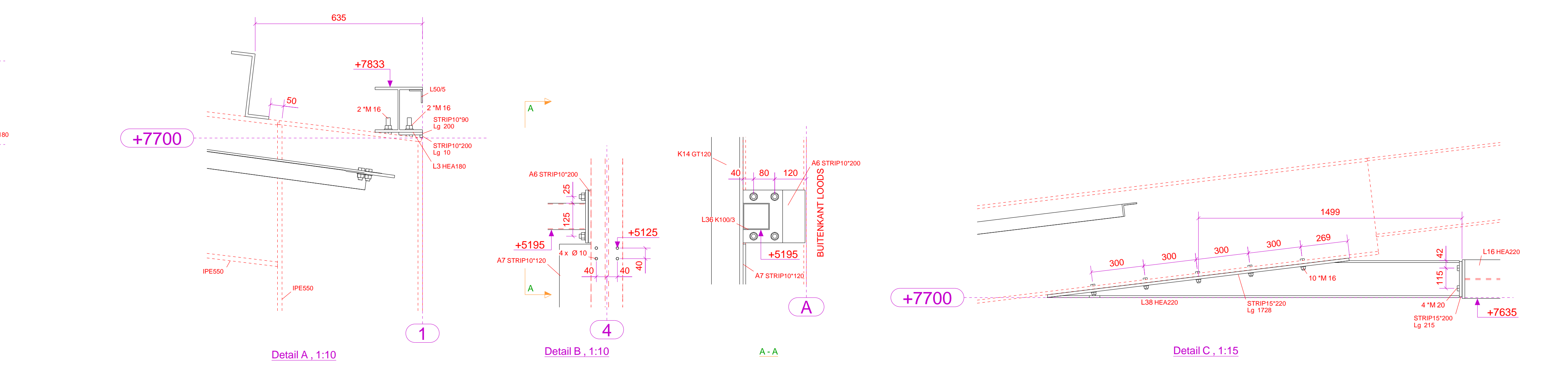
STRAMIEN A



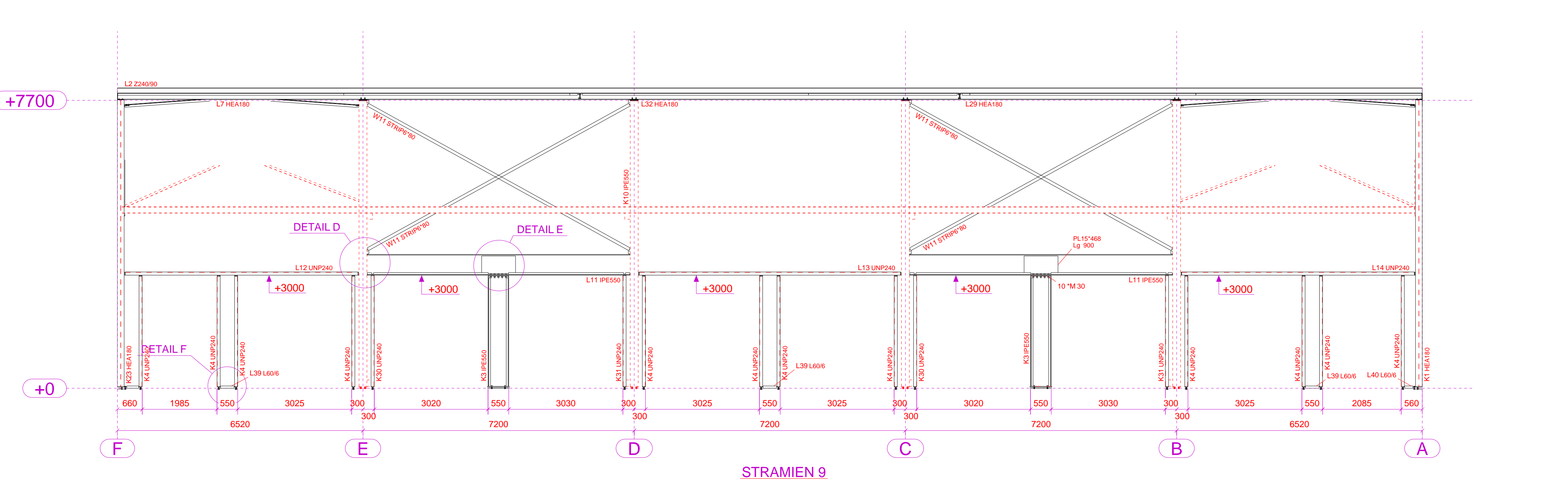
STRAMIEN B



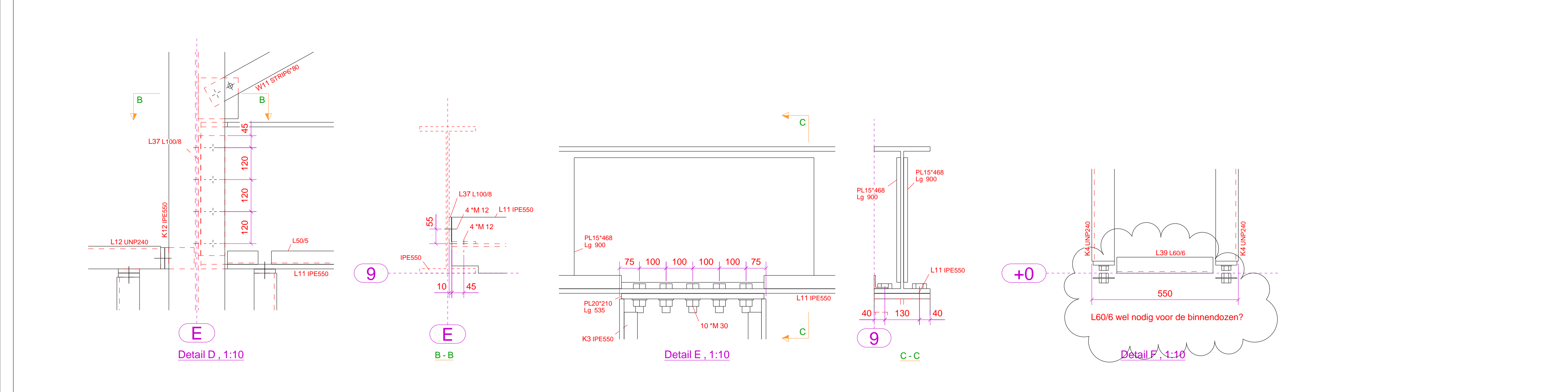
STRAMIEN F



STRAMIEN 1



STRAMIEN 9



BESTAANDE SITUATIE = GESTIPPELD
 NIEUWE SITUATIE = GETROKKEN EN GESTIPPELD uitvoering

4	Aangepast - voor uitvoering	13.03.2017
3	Voor uitvoering	11.02.2017
2	Aangepast advv opm architect	06.12.2016
1	Ter goedkeuring	25.11.2016
Rev. no.	Revisie omschrijving	Revisie datum

Opm: St. Hanzehogeschool Groningen
 Bouwadres: Groningen

Werk: BuildinG te Groningen		gerekend J.H. Prins	datum 14-11-2016
Onderwerp: Gevels (bestaand en nieuw)		format 1189x841	Schaal 1:10
Conservering RAL.....?		tenzij anders vermeld	Amerikaanse projectie
MATERIAALKWAL: S235JR		tenzij anders vermeld	Project nr.: 216 44 PL
LASSEN A-0.5, min 4mm		tenzij anders vermeld	tekening nr. rev. G [7] 4

STALBOUWKUNDIG TEKENBURO
 Motenkanaal 15, 9351 SH Leek
 Tel. 06 - 8126 7807
 www.prinstekentechniek.nl
 info@prinstekentechniek.nl

obtWassenaar
 Geotechniek en constructieve oplossingen
 Met gecertificeerd op maatsoorten
 Rijk: KEN Datum: 15-03-2017
 Opm: Ken