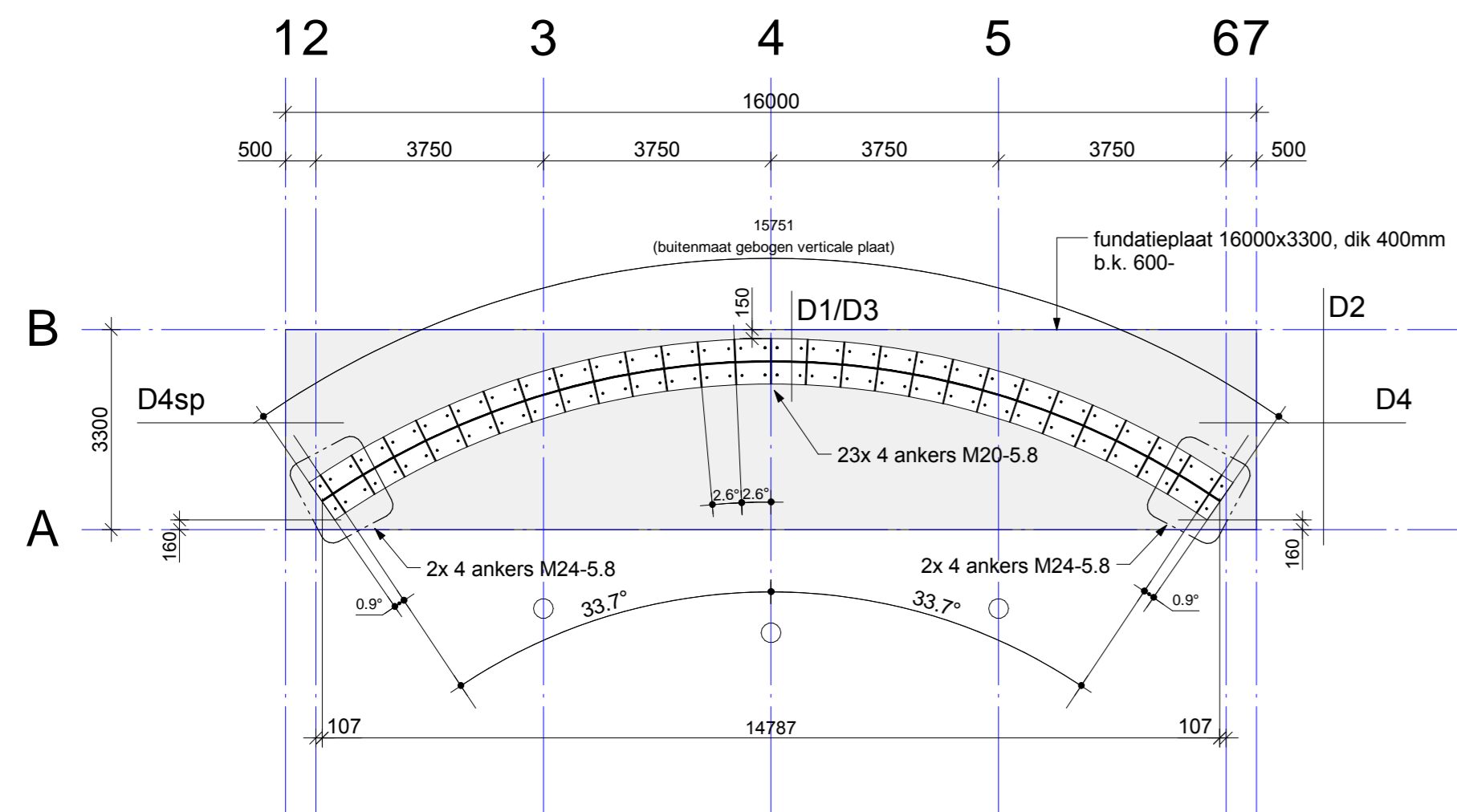
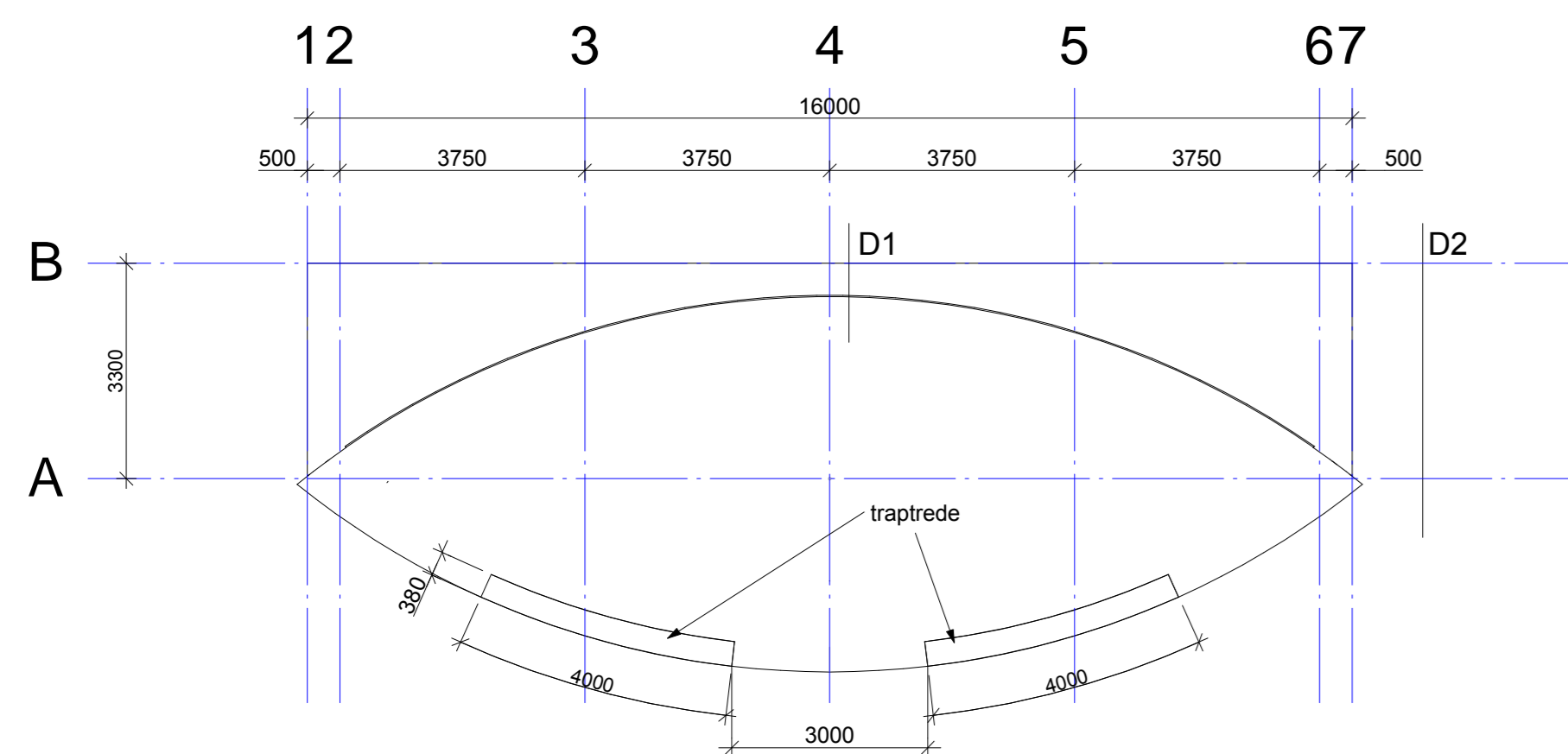


palenplan

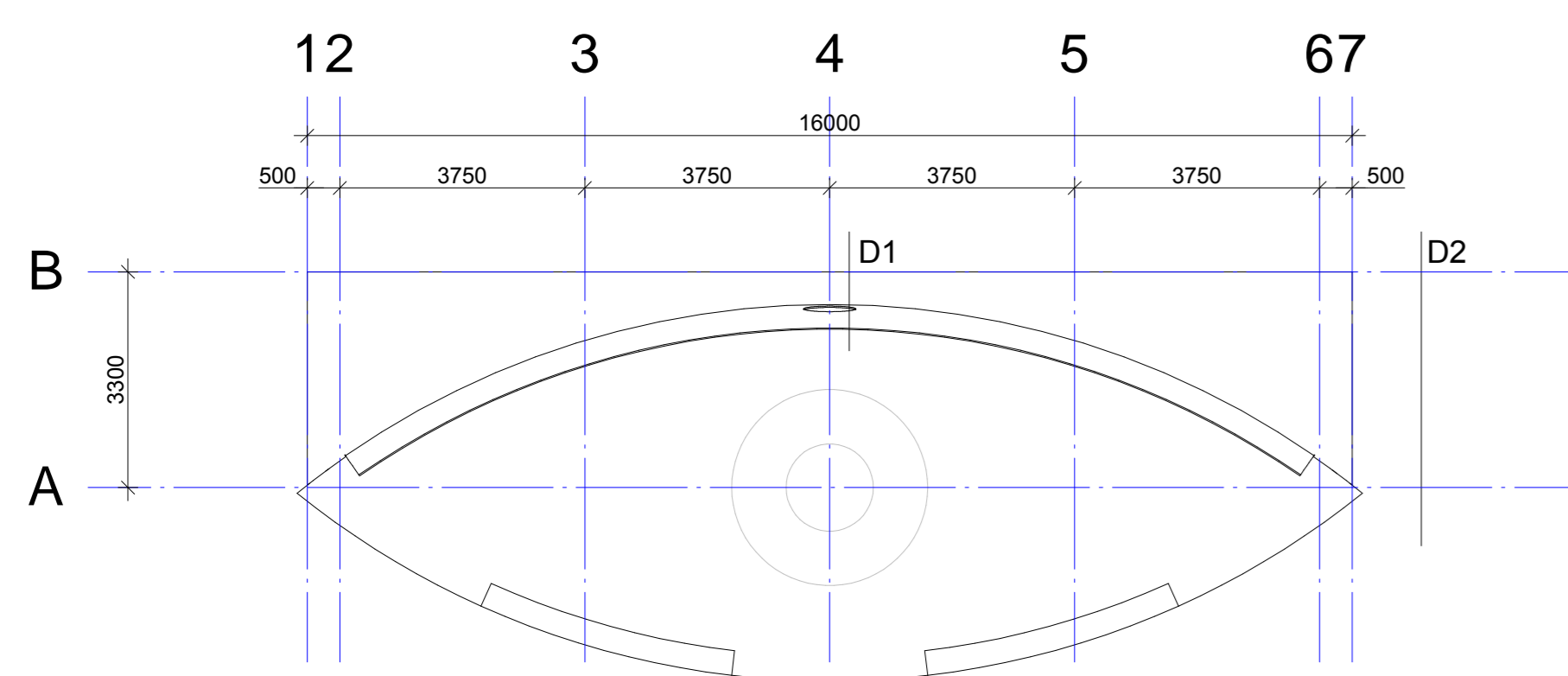
13 stuks st. buispalen Ø 324, paalstekken 400mm
 FPN 14.5mtr. minus NAP
 max. rekenwaarde paalbelasting Nd = 560kN
 paal 11 tm 10 : b.k. -1000 l.o.v. 0+
 paal 11 tm 13 : b.k. -600 l.o.v. 0+



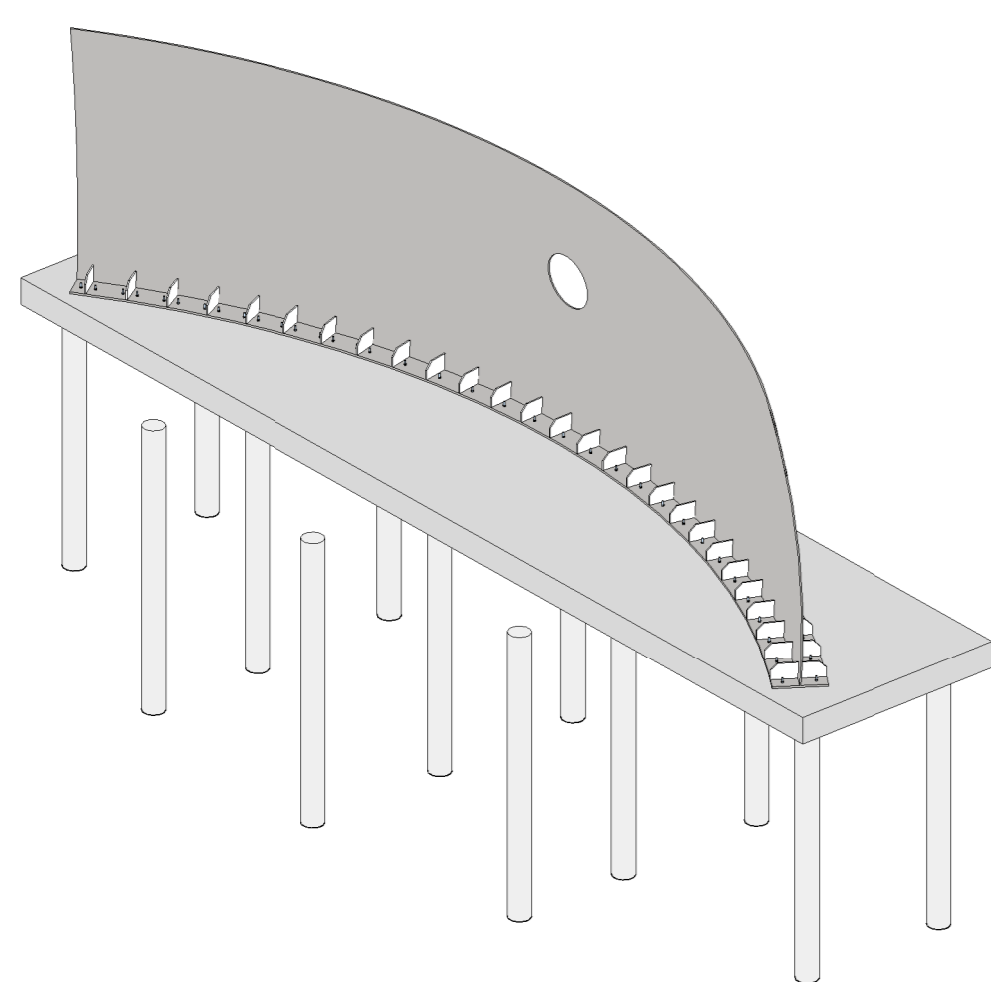
overzicht nivo 600- (fase 1)



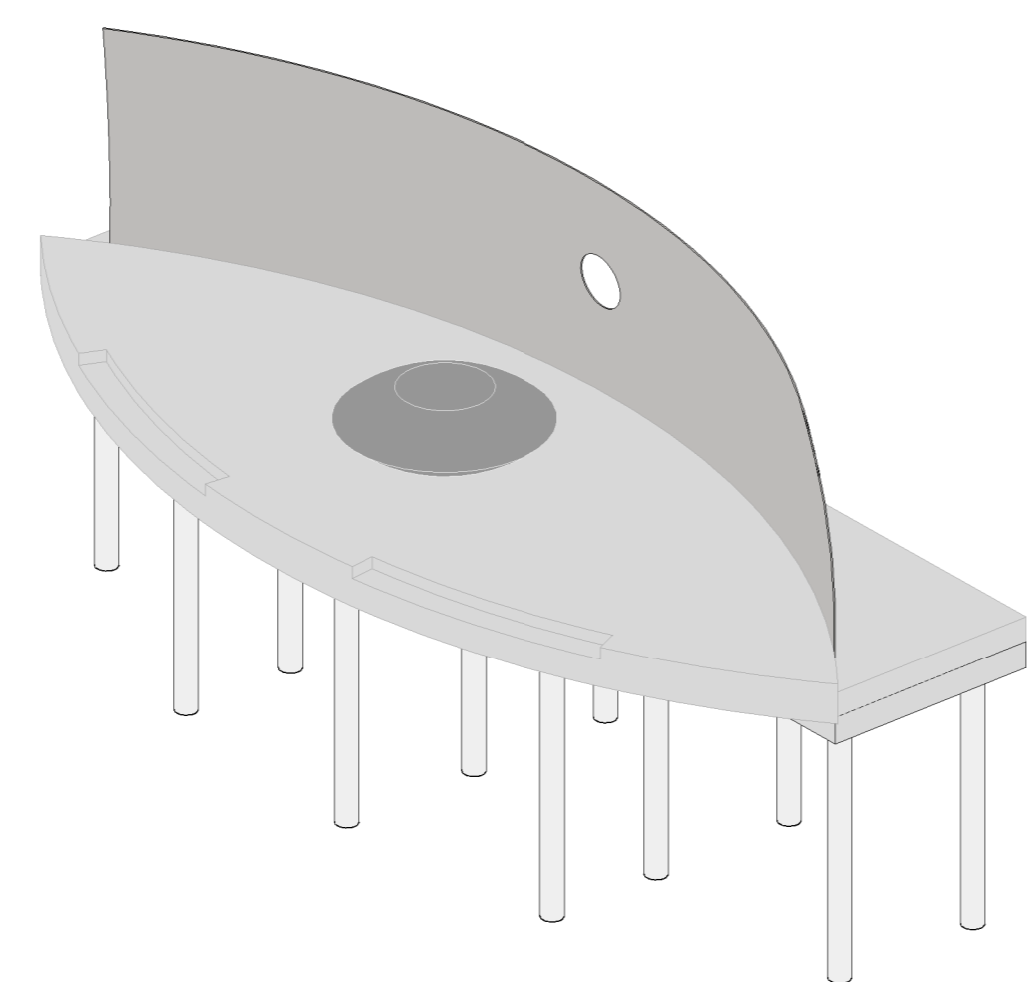
overzicht nivo PEIL



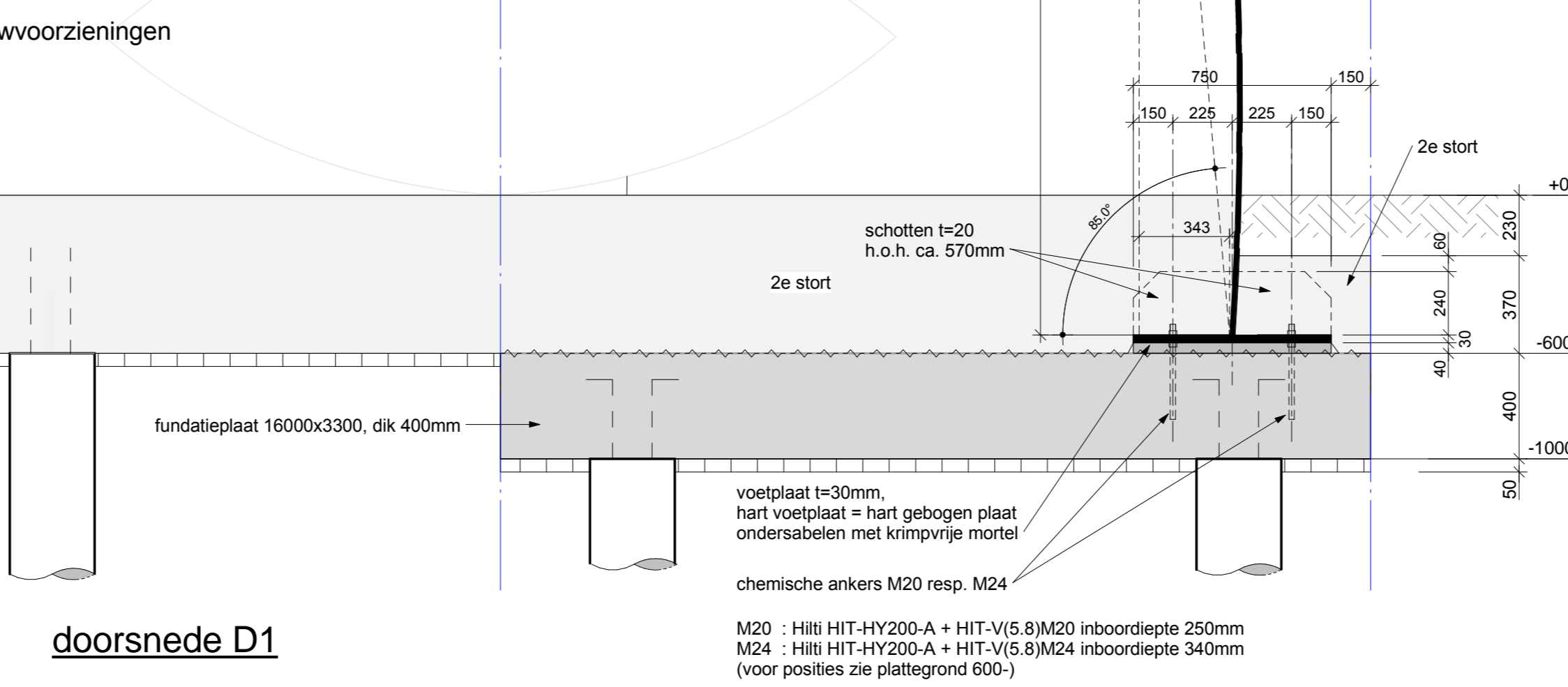
bovenaanzicht



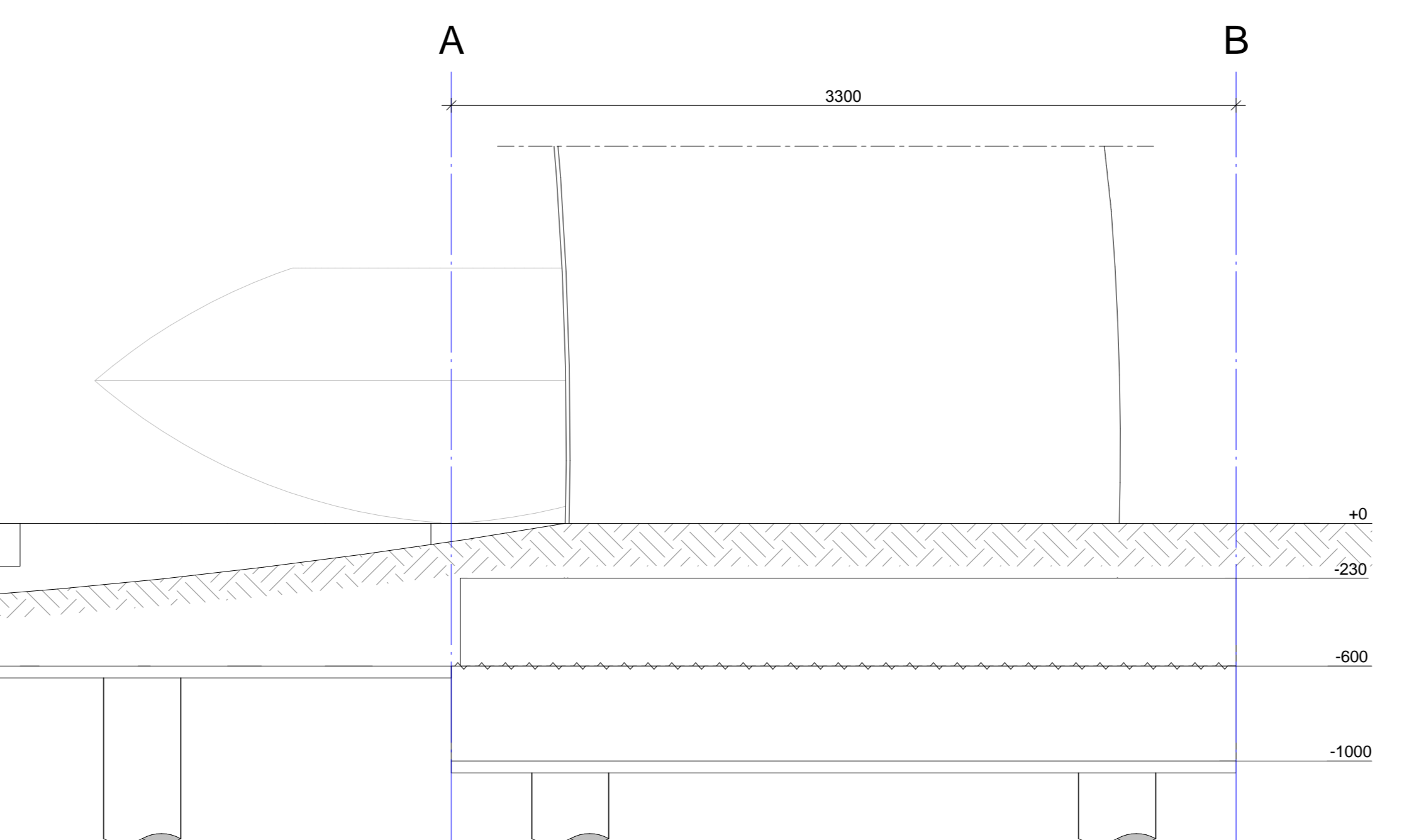
fase 1



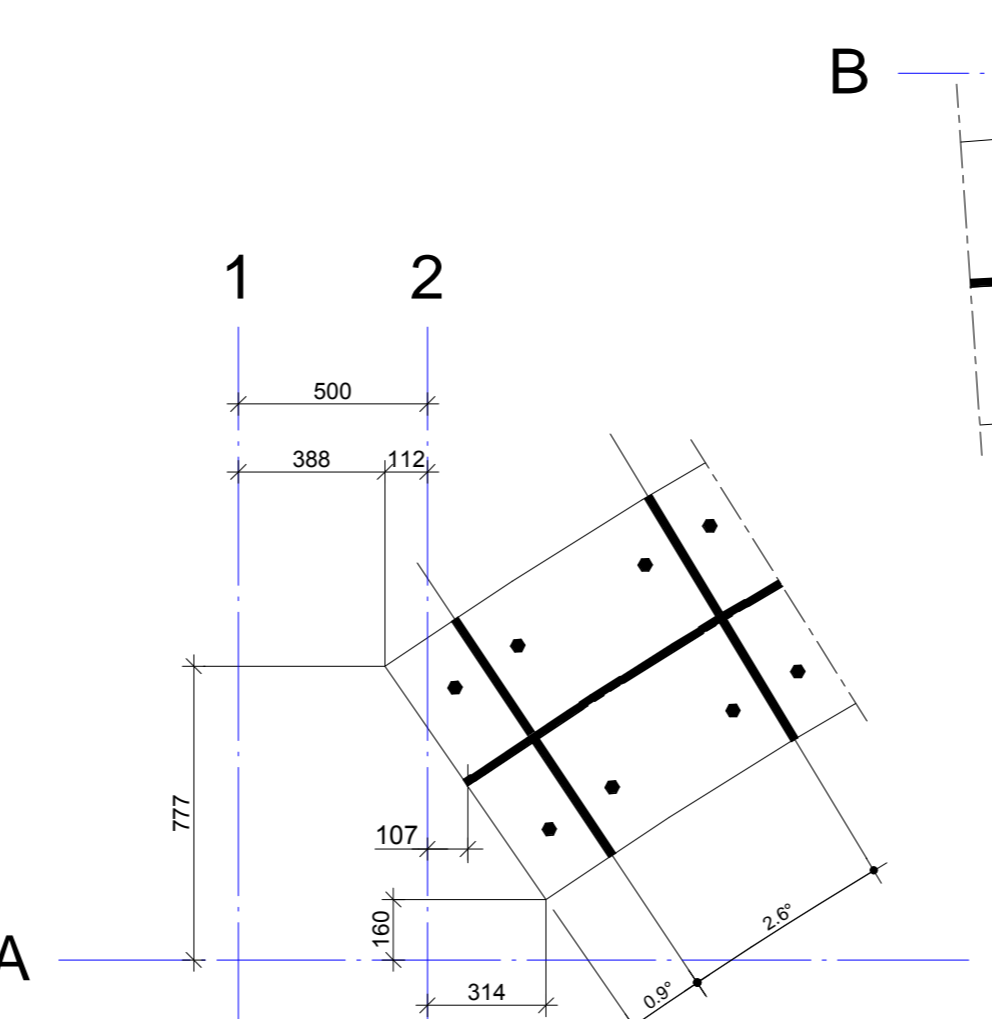
fase 2



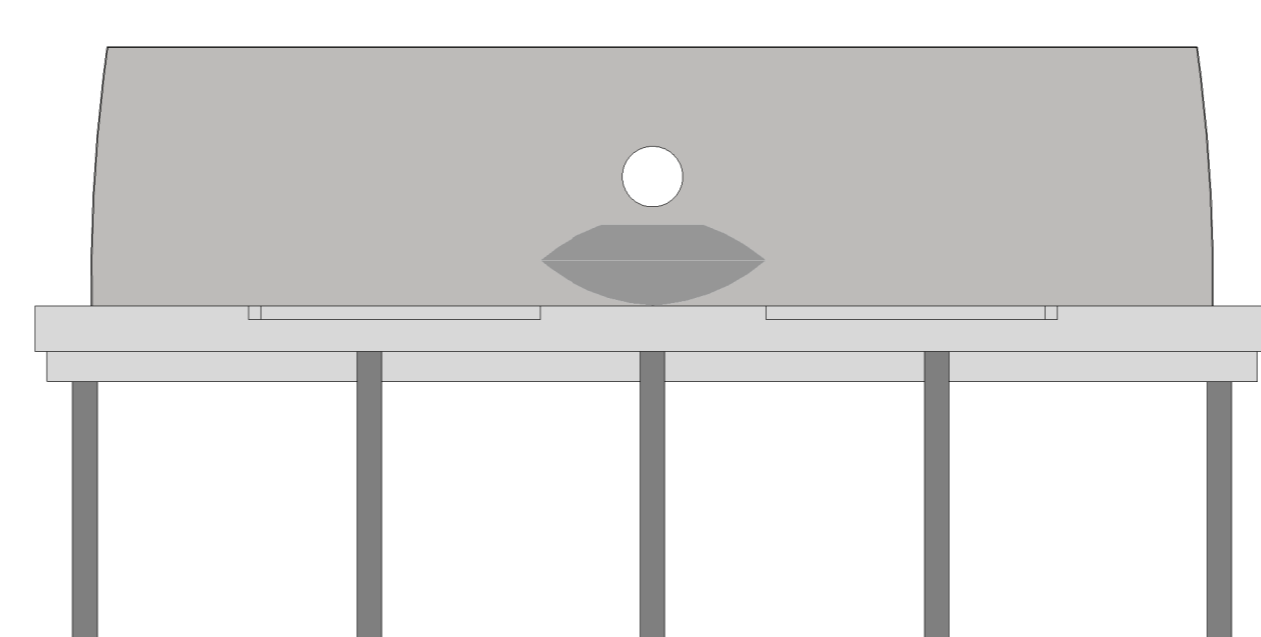
doorsnede D1



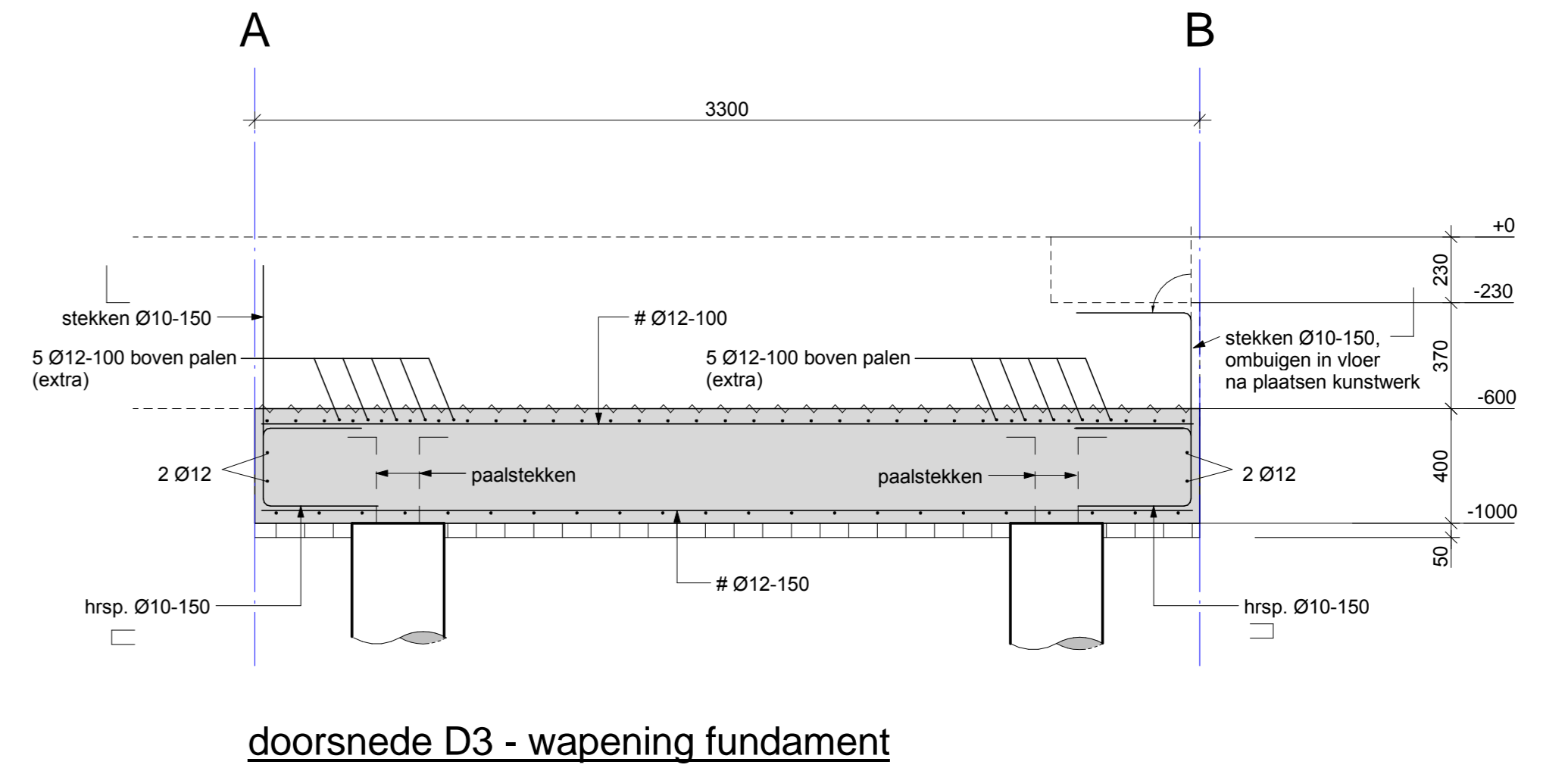
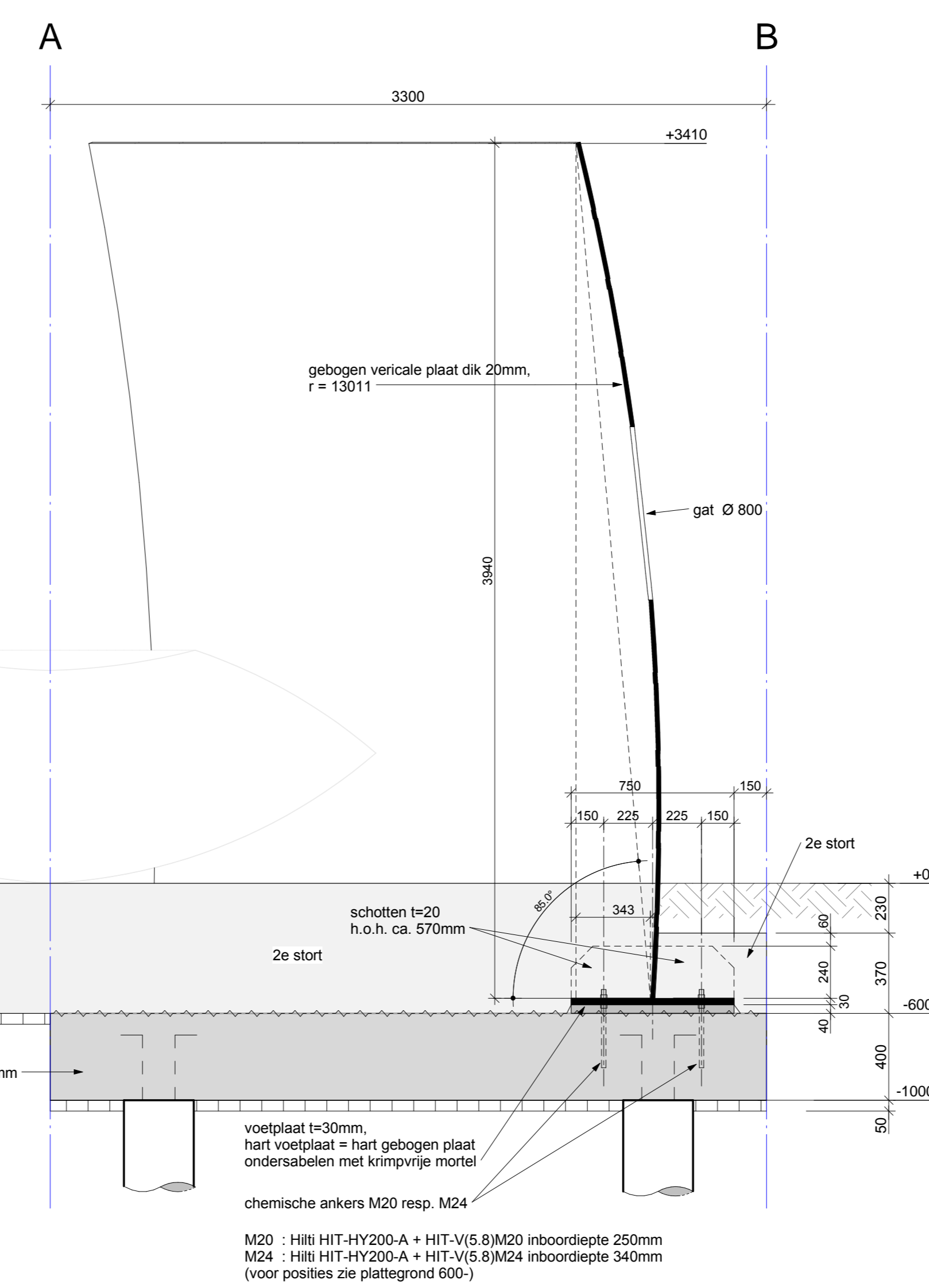
doorsnede D2



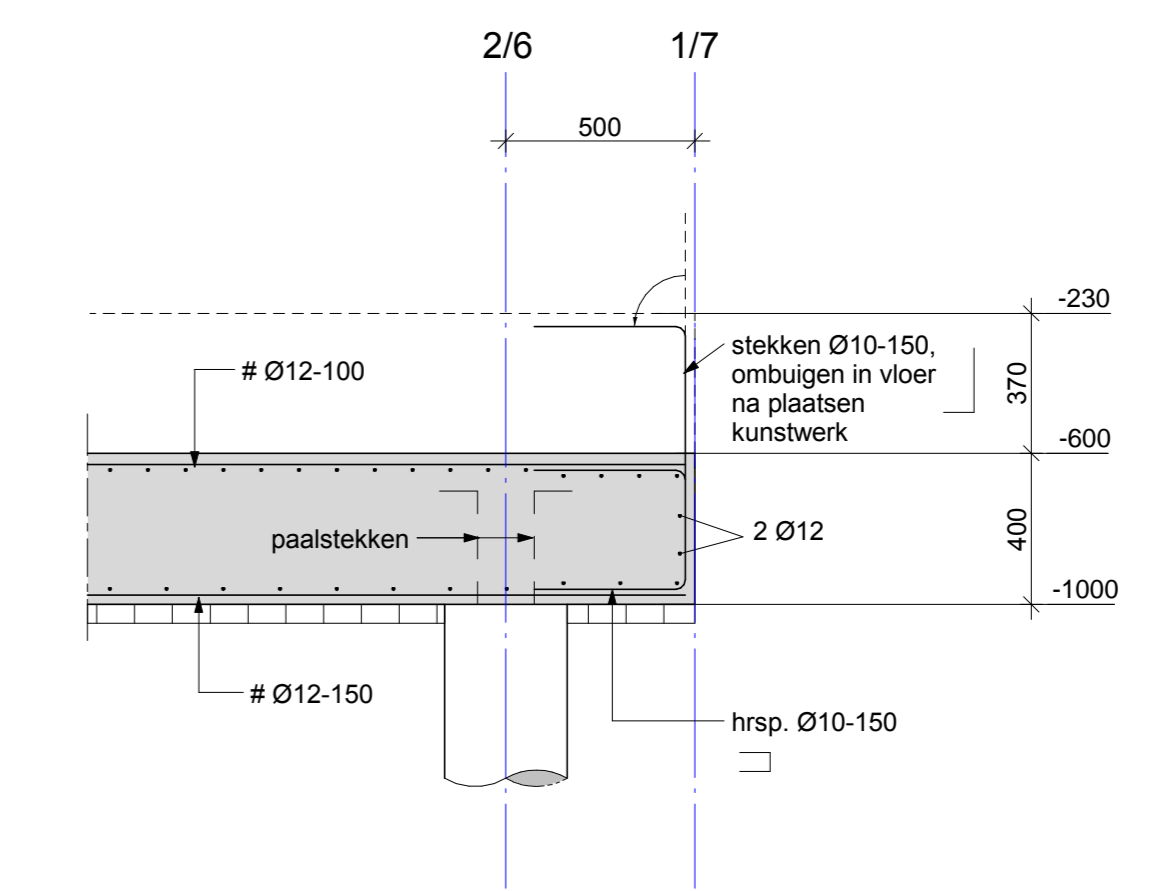
principe maatvoering ankers



vooraanzicht



doorsnede D3 - wapening fundament



doorsnede D4 - wapening fundament

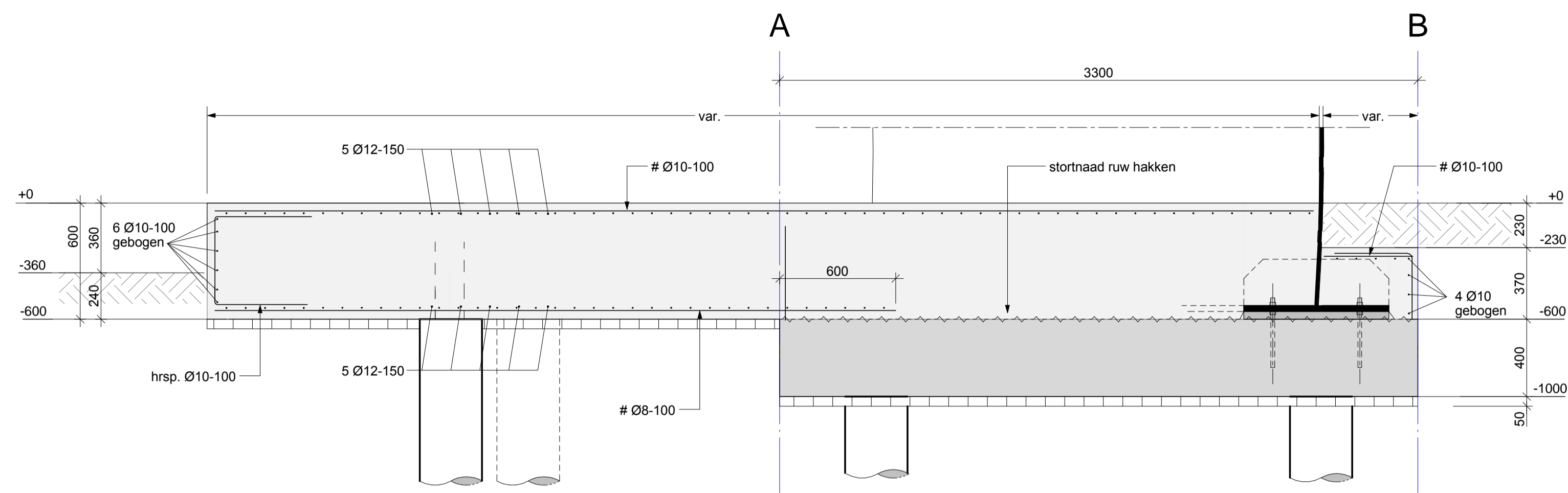
bordes met hellingbanen, iris en gat in segment indicatief getekend uitwerking en maatvoering bordes door derden

staalconstructie
 cortenstaal S355, schotten S235 bij lussen aan corfenstaal eerst voorverwarmen

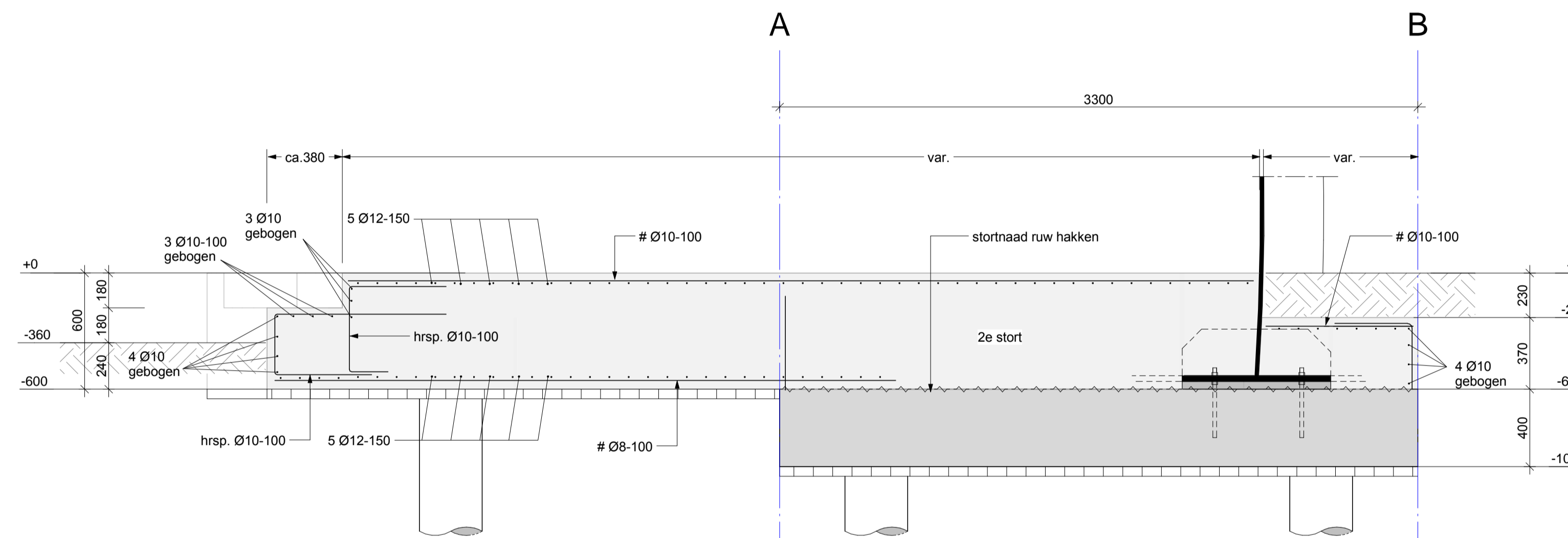
betonconstructie
 betonkwaliteit : C20/25
 staalkwaliteit : B 500
 milieuklasse : XC2 - XF2 - XD3
 betondekking : 30mm

F	principe 2e opstori gewijzigd	18-04-2017	R/J
E	wapening fundament toegevoegd, inboordte ankers M24	10-01-2017	R/J
D	vorm fundament, paalposities en vorm staalconstructie aangepast	06-01-2017	R/J
C	vorm fundament aangepast, palmaten	22-11-2016	R/J
B	vorm fundament aangepast, maaiveld verhoogd	17-11-2016	R/J
A	diversen	30-09-2016	R/J
omschrijving		datum	get.

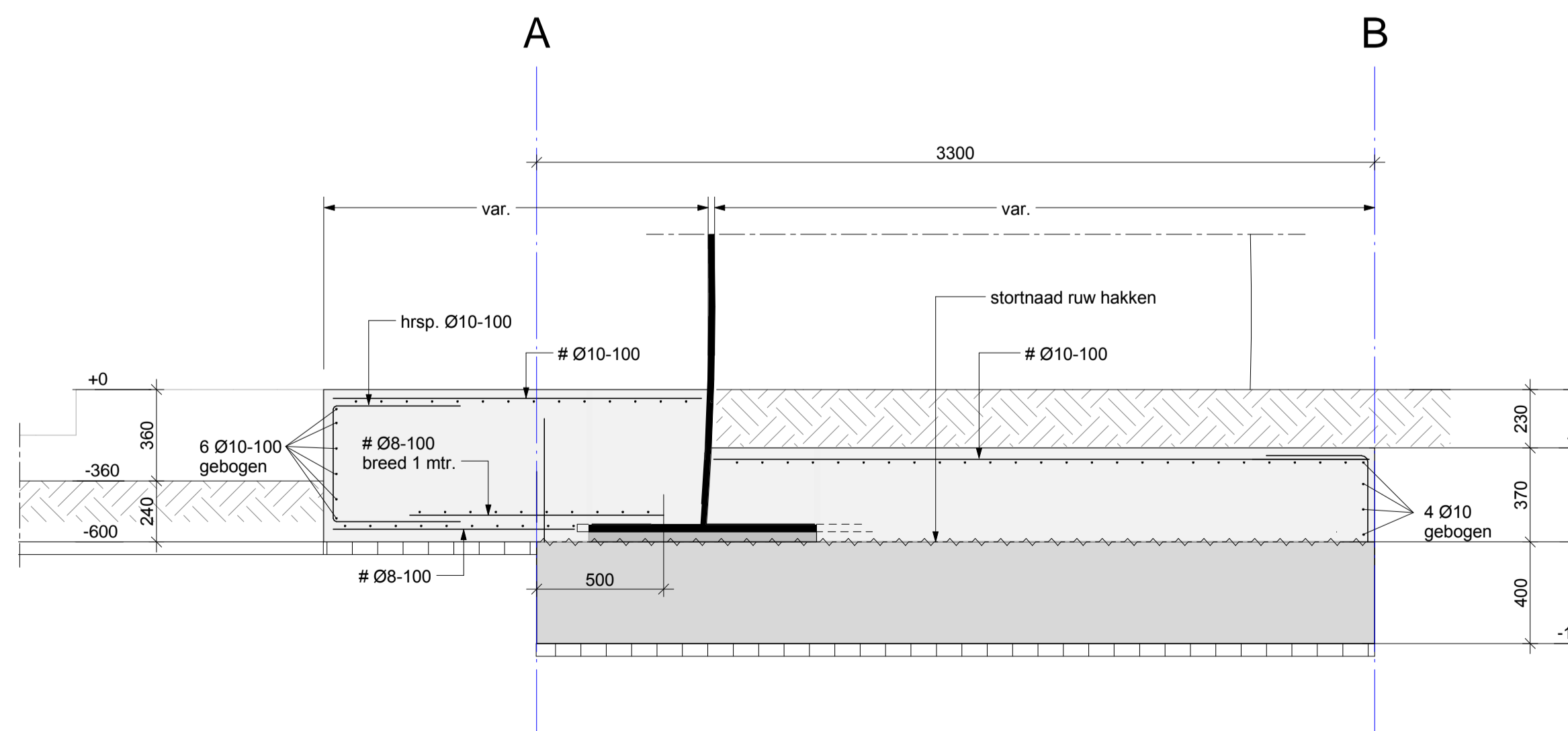
Reijneveld Engineering bv Industrielaan 34 NL-3925 BD Scherpenzeel Tel. : +31 (0)33 277 33 36 Email : info@reijneveld.nl www.reijneveld.nl			
Project	kunstwerk MH17	Schaal	1:50/1:20
Opdrachtgever	R.A.W.	Datum	29-09-2016
Ontwerp	R.A.W.	Get.	R/J
Onderdeel	constructieblad	Status	
		Werknr.	16074
		Tek. nr.	1



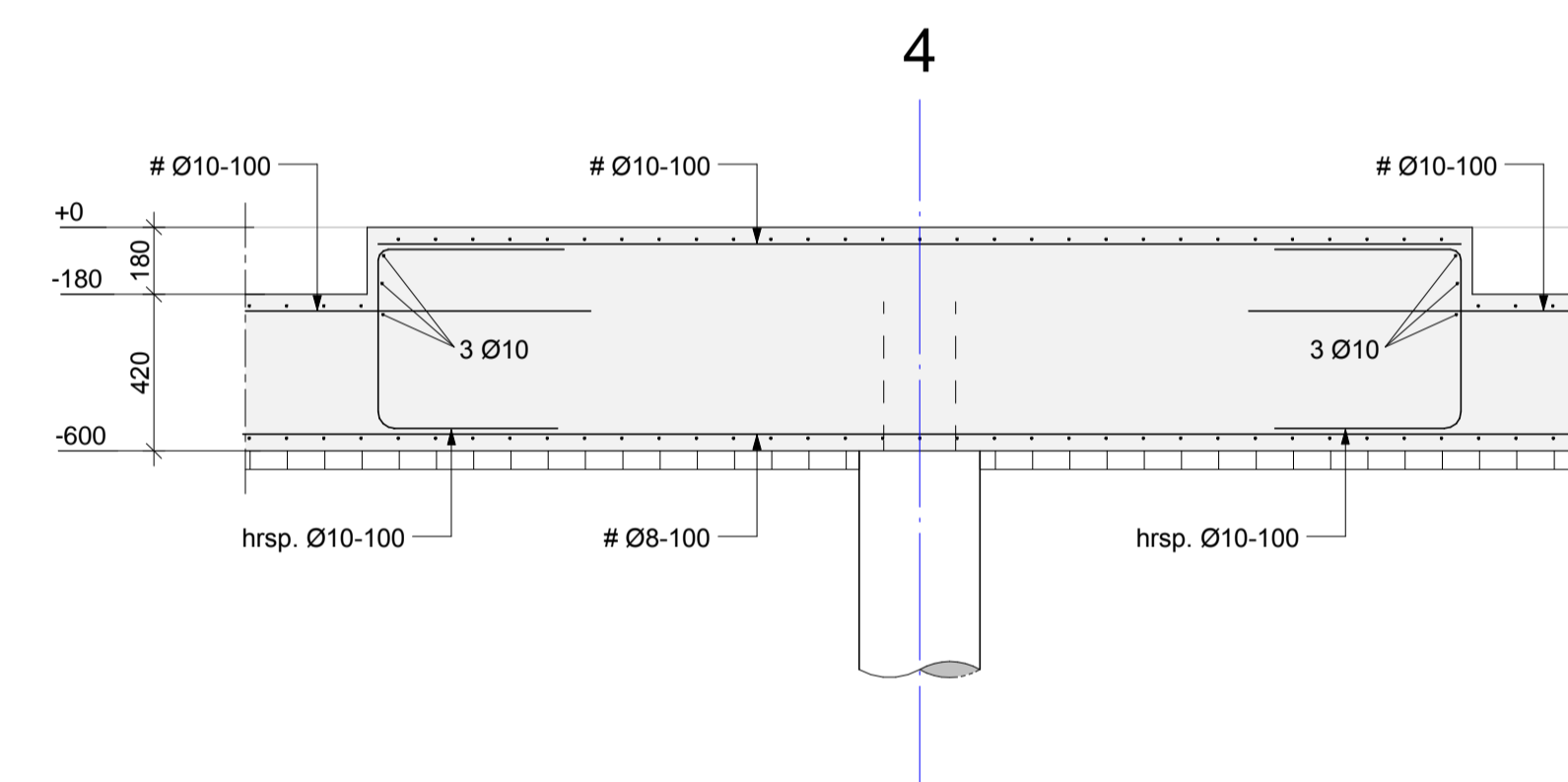
doorsnede D5



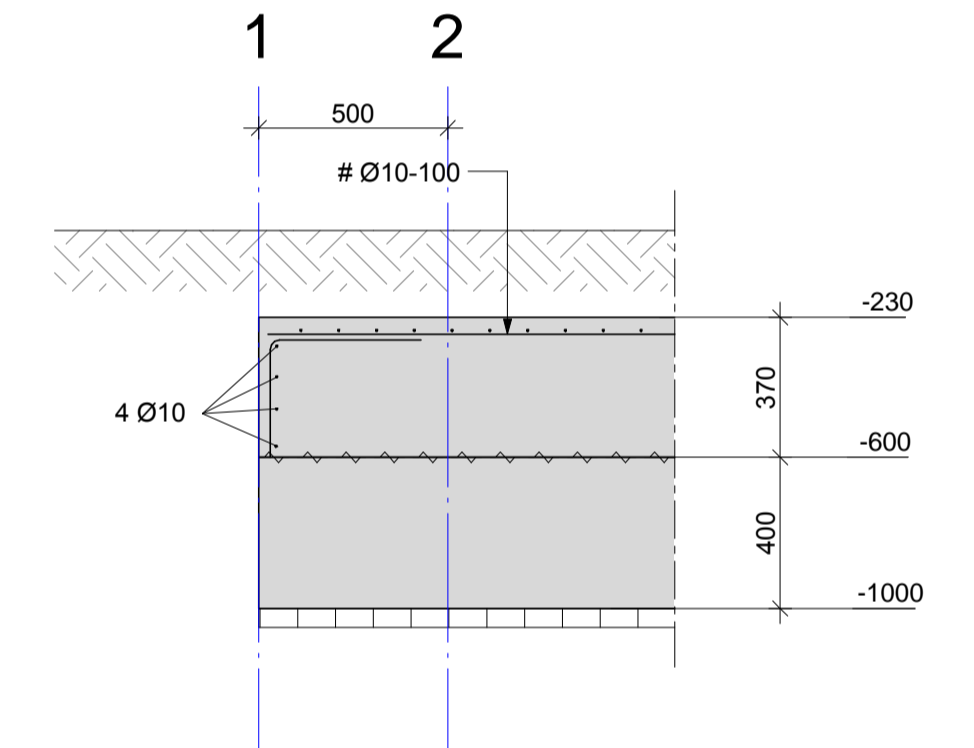
doorsnede D6



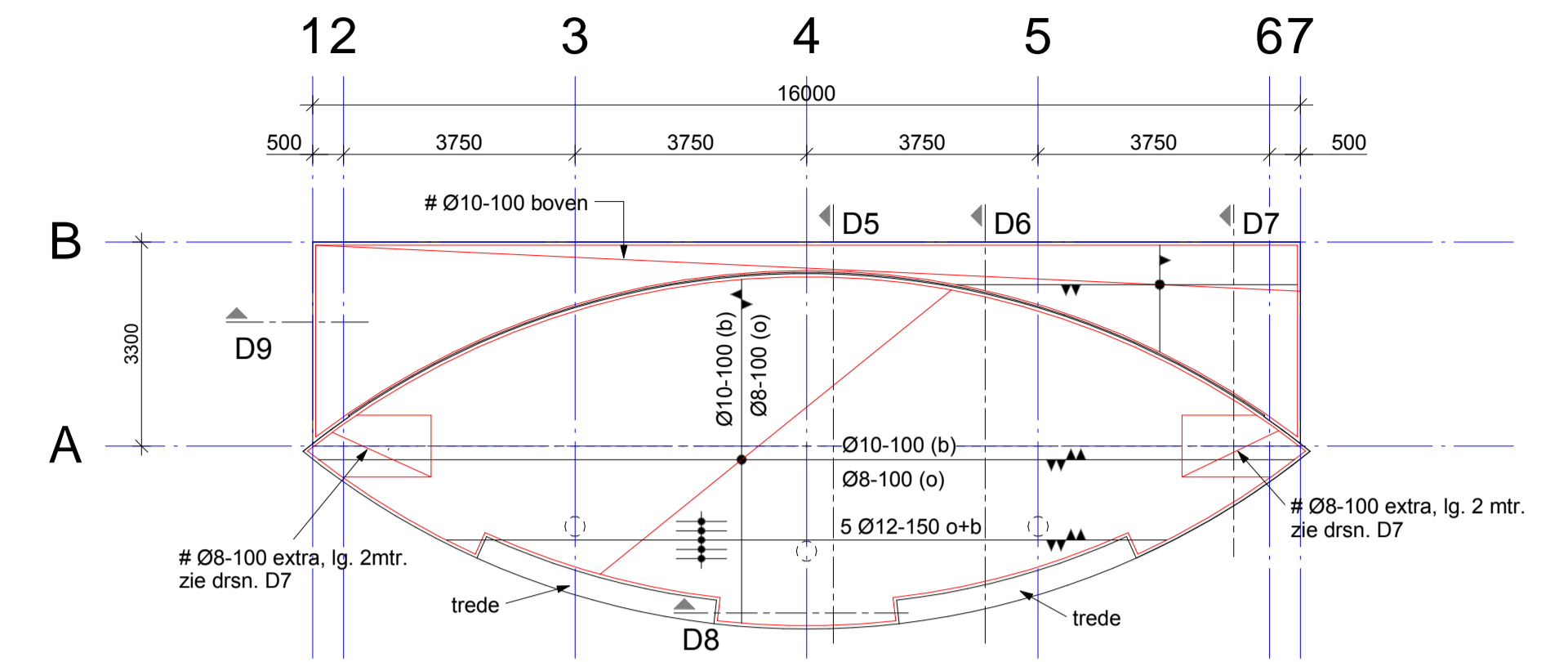
doorsnede D7



doorsnede D8



doorsnede D9



overzicht nivo PEIL

basiswapening tpv. bordes :
 # Ø8-100 onder
 # Ø10-100 boven

basiswapening strook achter staalplaat :
 # Ø10-100 boven

voor overige wapening zie doorsnedes


maatvoering, afschot, verloop vloerdikte vlg. tekening architect
 inbouwvoorzieningen vlg. tekening architect

betonconstructie

betonkwaliteit : C20/25
 staalkwaliteit : B 500
 milieuklasse : XC2 - XF2 - XD3
 betondekking : boven 40mm
 onder en zijden 30mm

betonmengsel met lange verhardingstijd / lage w.c.f.
 toepassen ivm. krimp vlg. opgaaf leverancier

wijziging	omschrijving	datum	get.
E			
D			
C			
B			
A			

Reijnveld Engineering bv Industrielaan 3a NL-3925 BD Scherpenzeel Tel. : +031 (0)33 277 33 36 Email : info@reijnveld.nl www.reijnveld.nl		 adviseurs voor beton-, hout- en staalconstructies	
Project	kunstwerk MH17	Schaal	1:100/1:20
Opdrachtgever	R.A.W.	Datum	18-04-2017
Ontwerp	R.A.W.	Get.	R
Onderdeel	principe wapening 2e opstort	Status	
		Werknr.	16074
		Tek. nr.	2