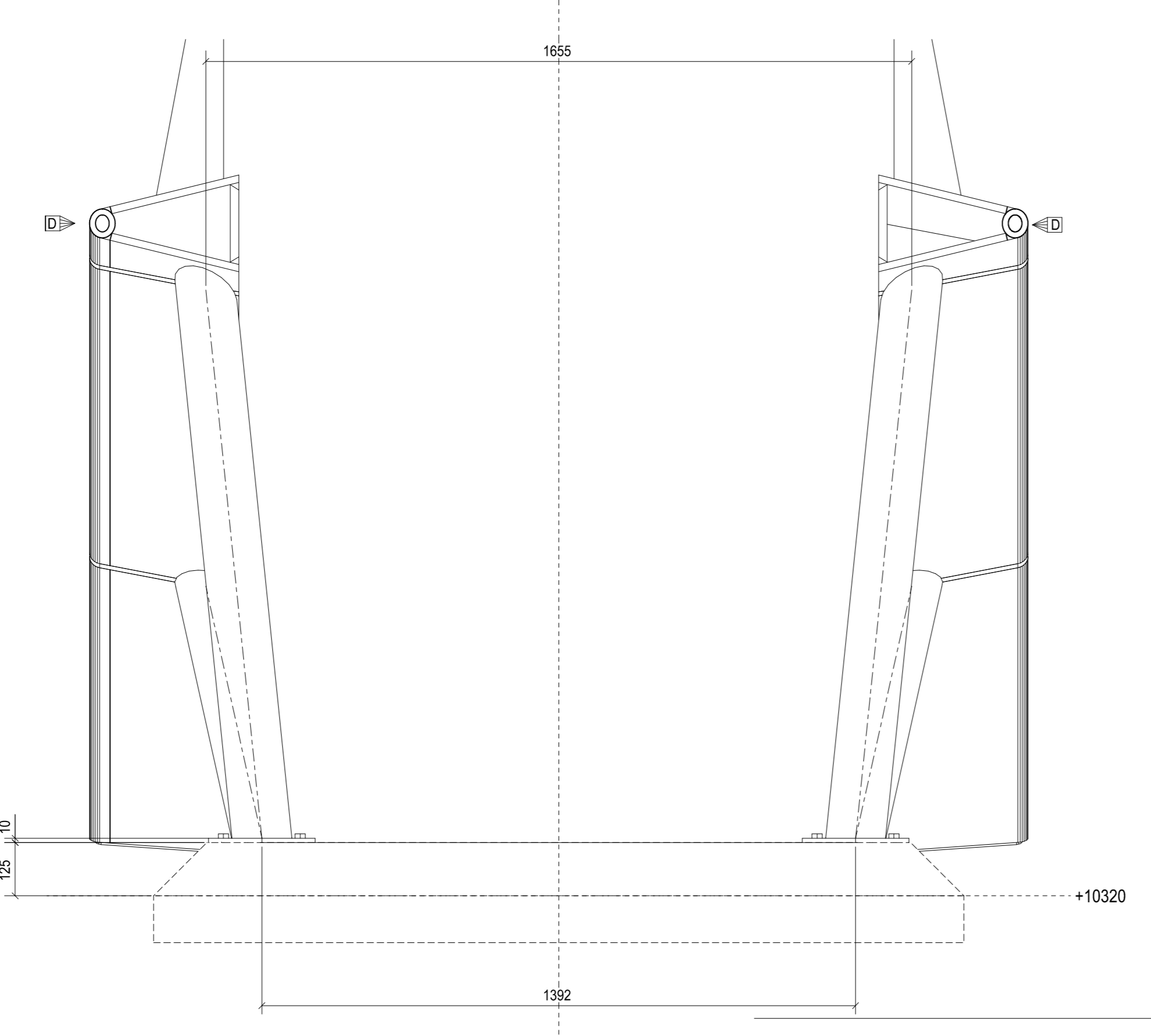
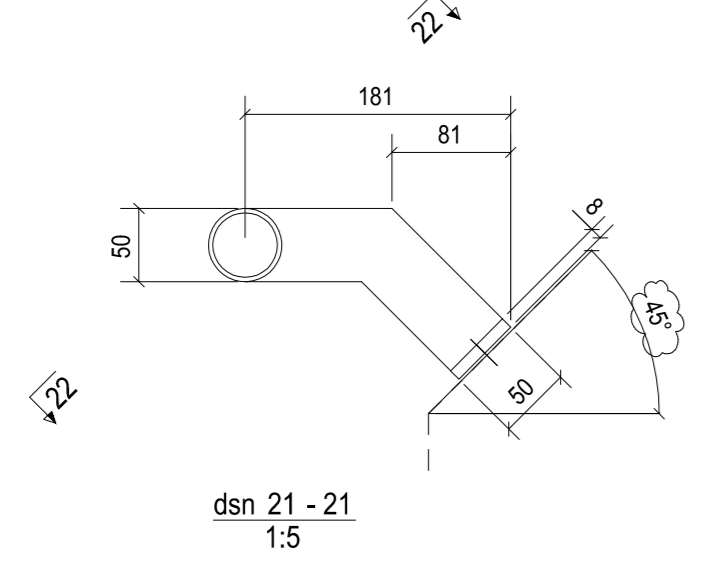
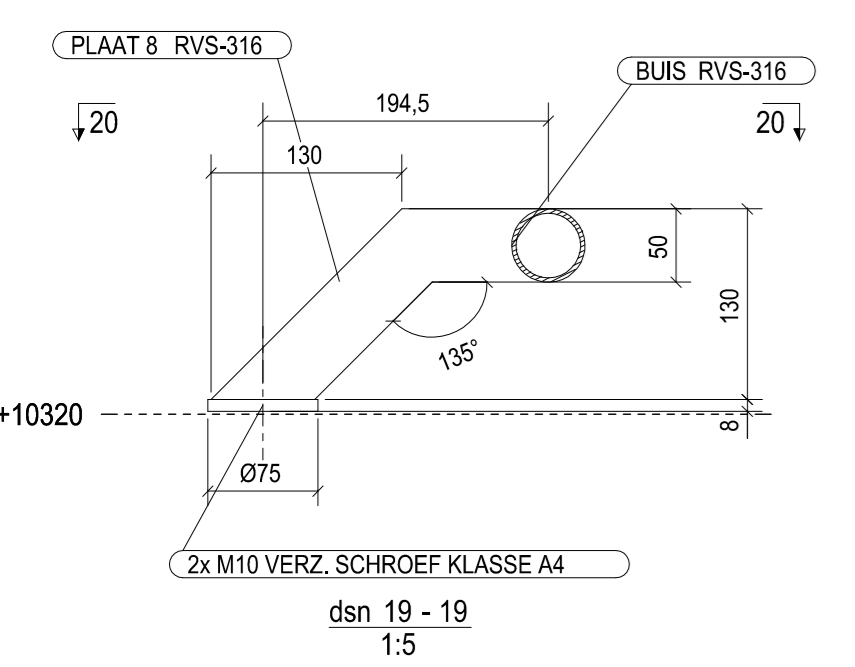
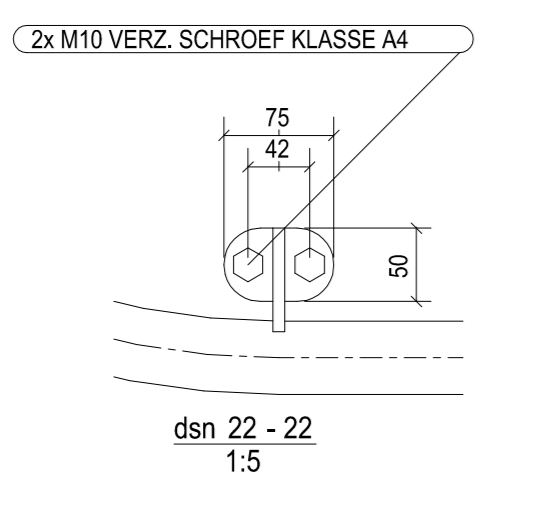
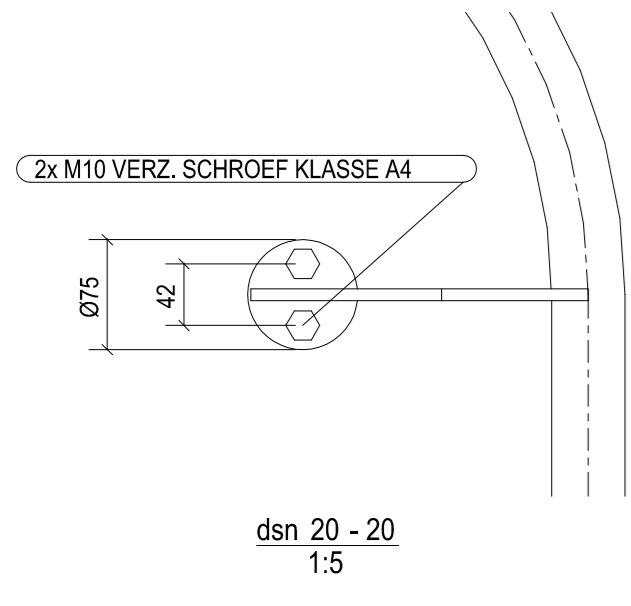
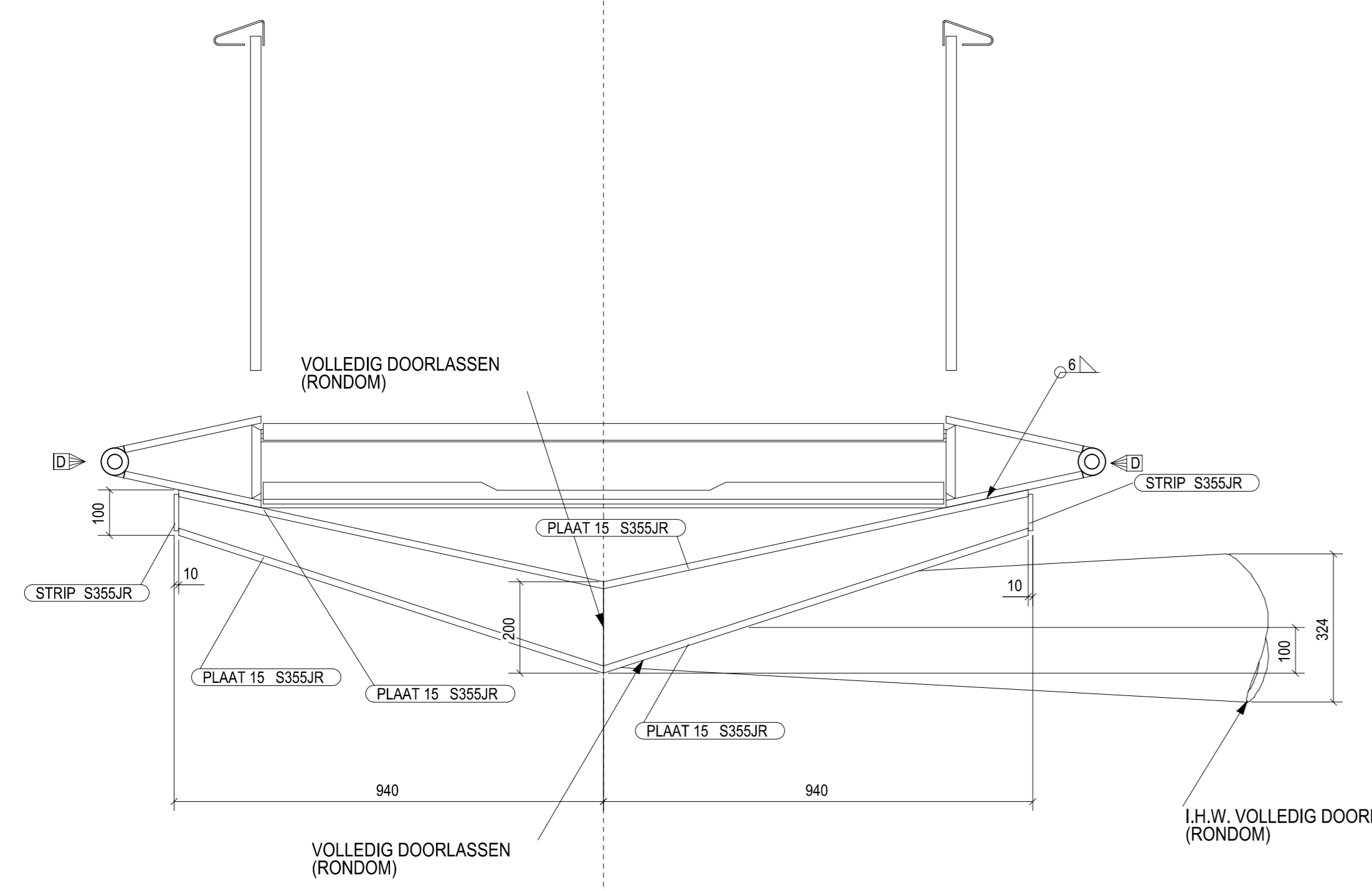


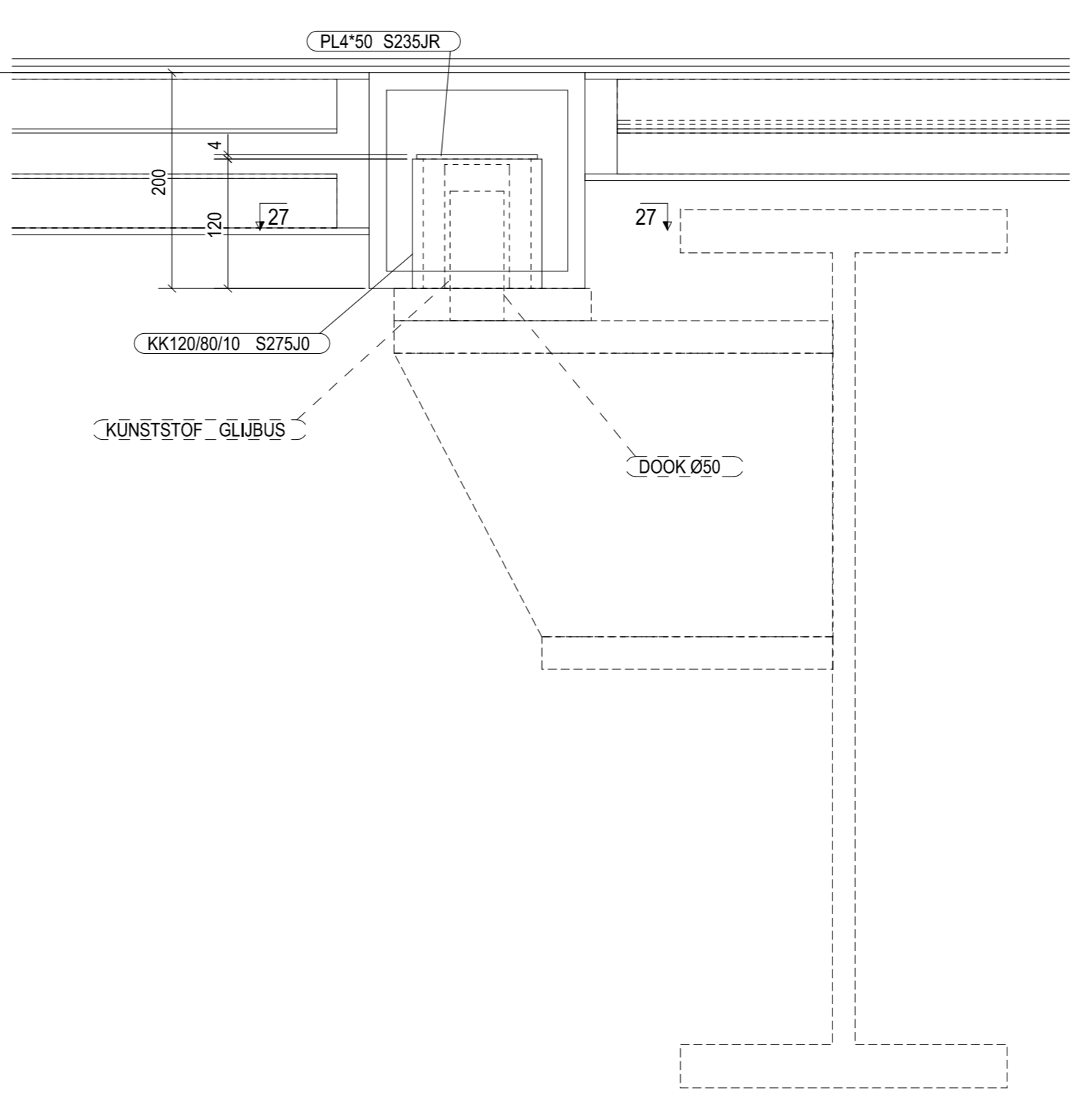
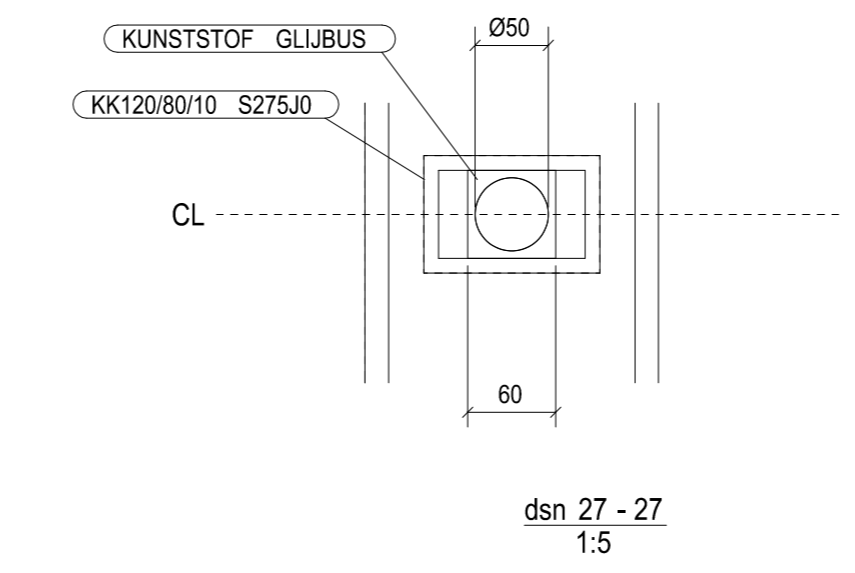
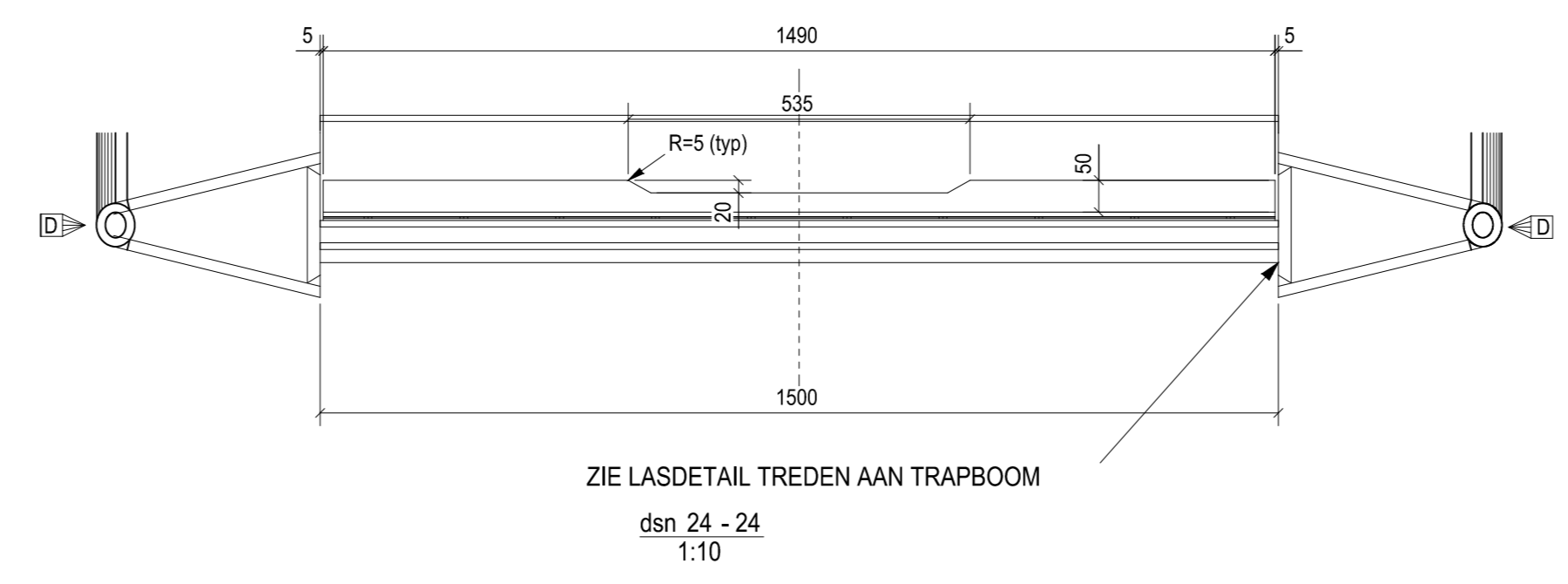
dsn 18 - 18
1:10



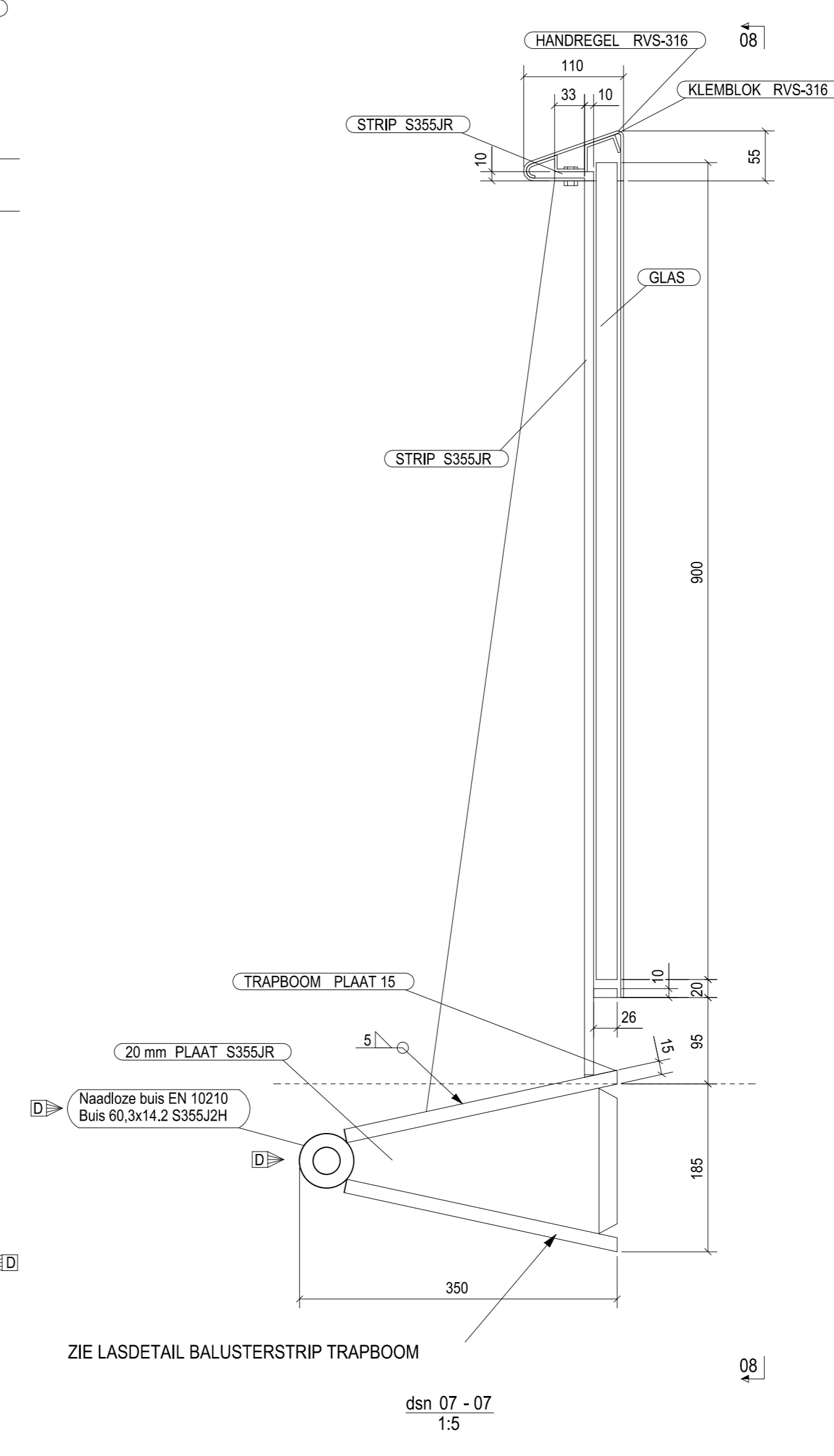
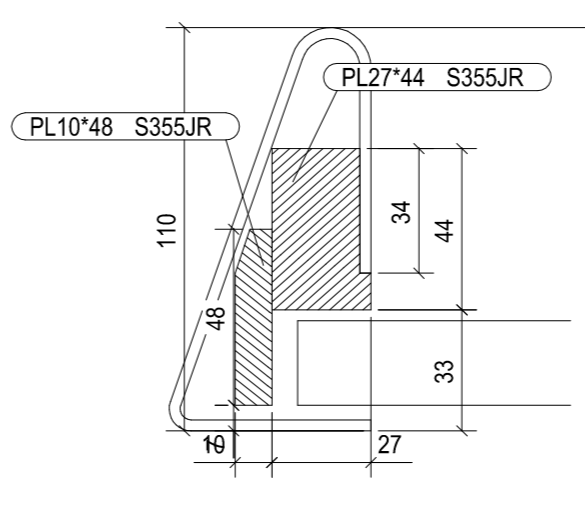
dsn 25 - 25
1:10



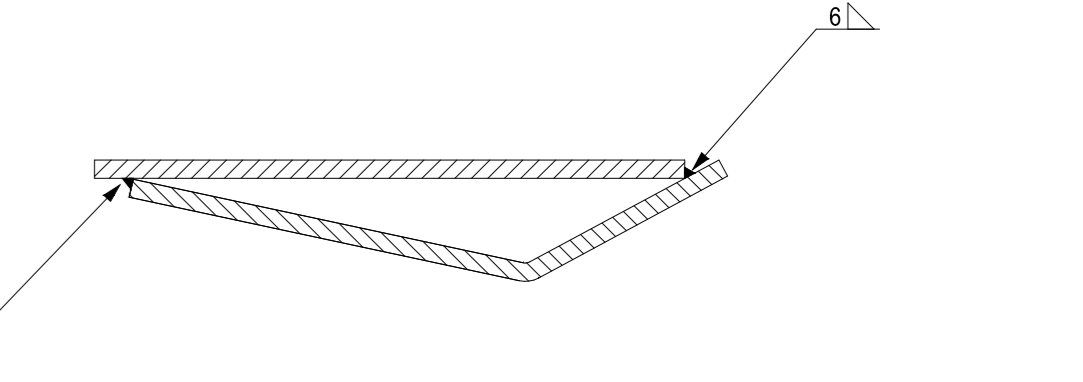
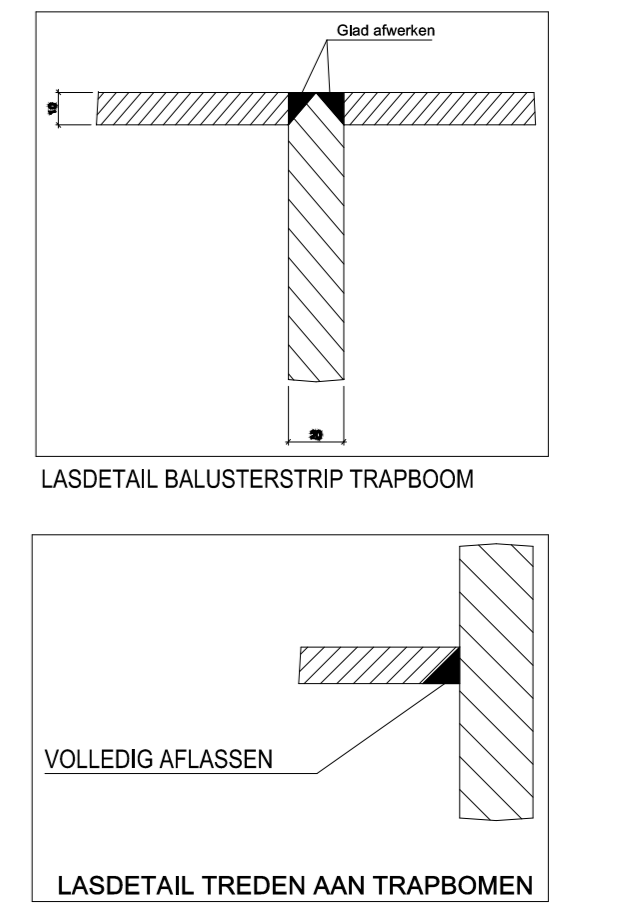
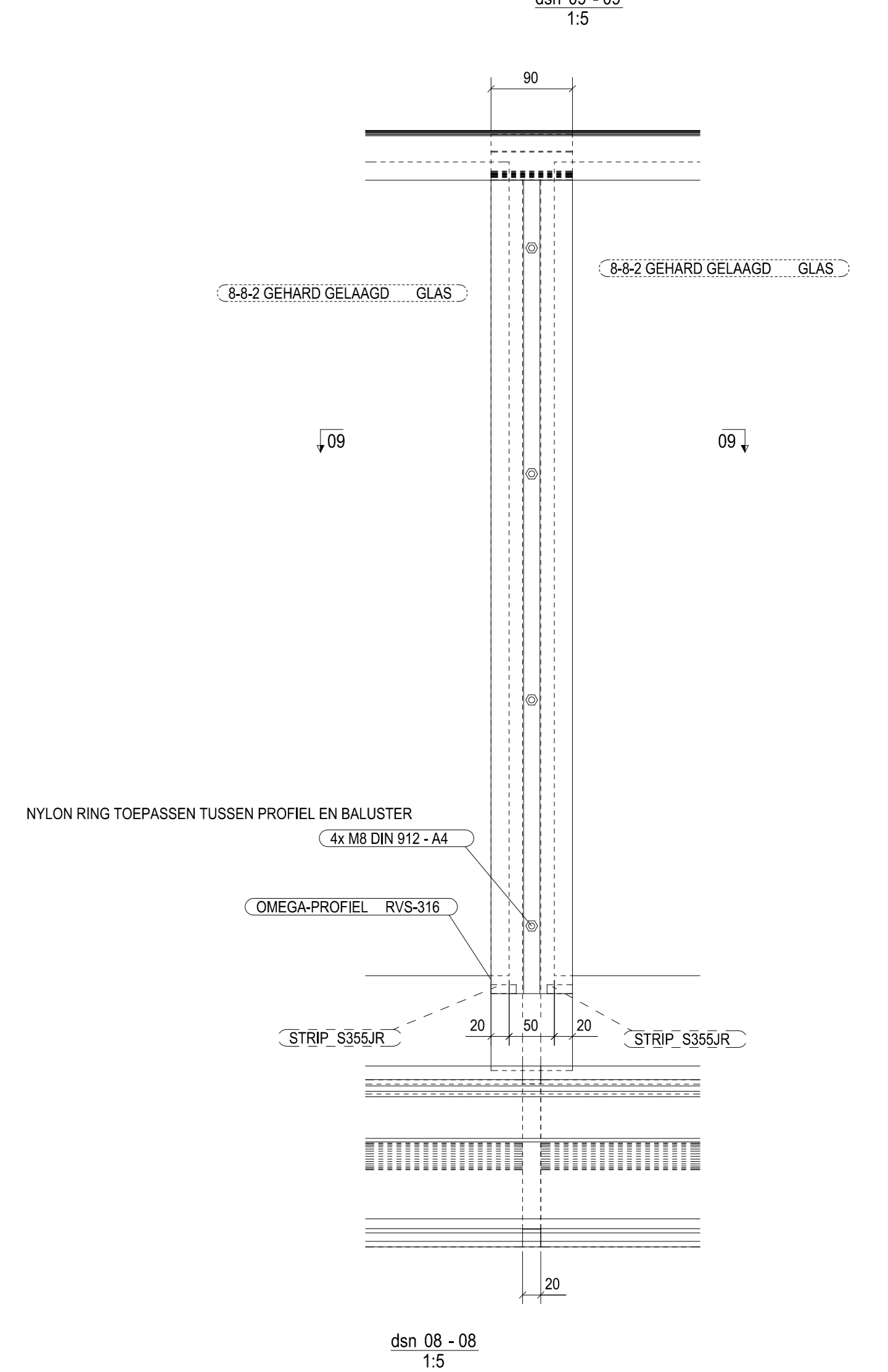
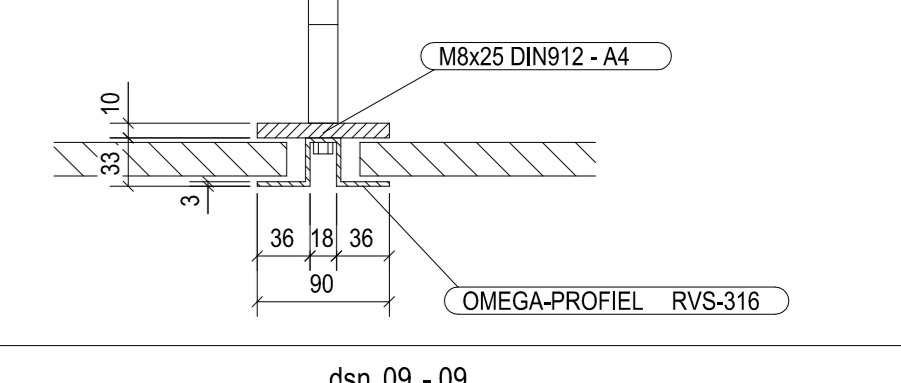
Detail 17, 1:10



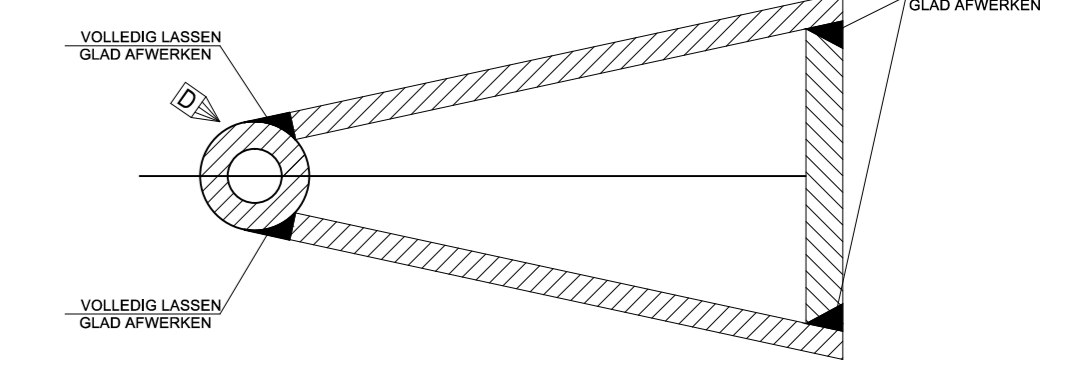
dsn 26 - 26
1:5



LASDETAIL TREKSTANG



LASDETAIL TREDE



LASDETAIL TRAPBOOM

2	D	Trapboom	13-08-2015
1	C		03.10.2014
Rev. no.	Revisie merk	Revisie omschrijving	Revisie datum
Werk:	Centrale trap		Getekend: M. Pannebaker
Onderswerk:	AANZICHTEN EN DOORSNEDEN		Datum: 28.02.2014
Onderschrijver:	Prorail		Schaal: zie aansicht
Utrecht			Project:
		ALCOMTEK	

Materialsoorten en kwaliteiten: Platen en profielen S355 volgens NEN-EN 10025-2, bus en kokerprofielen: TENZU AND volgens NEN-EN 10210-1 (warmvervaardigd) XY, EN OF MINIMAAL volgens NEN-EN 10219-1 (koudevervaardigd)	Project:	12281
Lassen: a+S EN RONDOM AFLASSEN TENZU ANDERS VERMELD, tenzij anders vermeld volgens NEN-EN-ISO 2553:2014	Project:	12281
	Uitgever:	G [4]
	Formaat:	A0
	Status:	

Project	Opsteller	Zone	Niveau	Domein	Type	Doc nr.	Revisie
OVT	HOO	TRA	V1	AZ	B32	TEK	0103