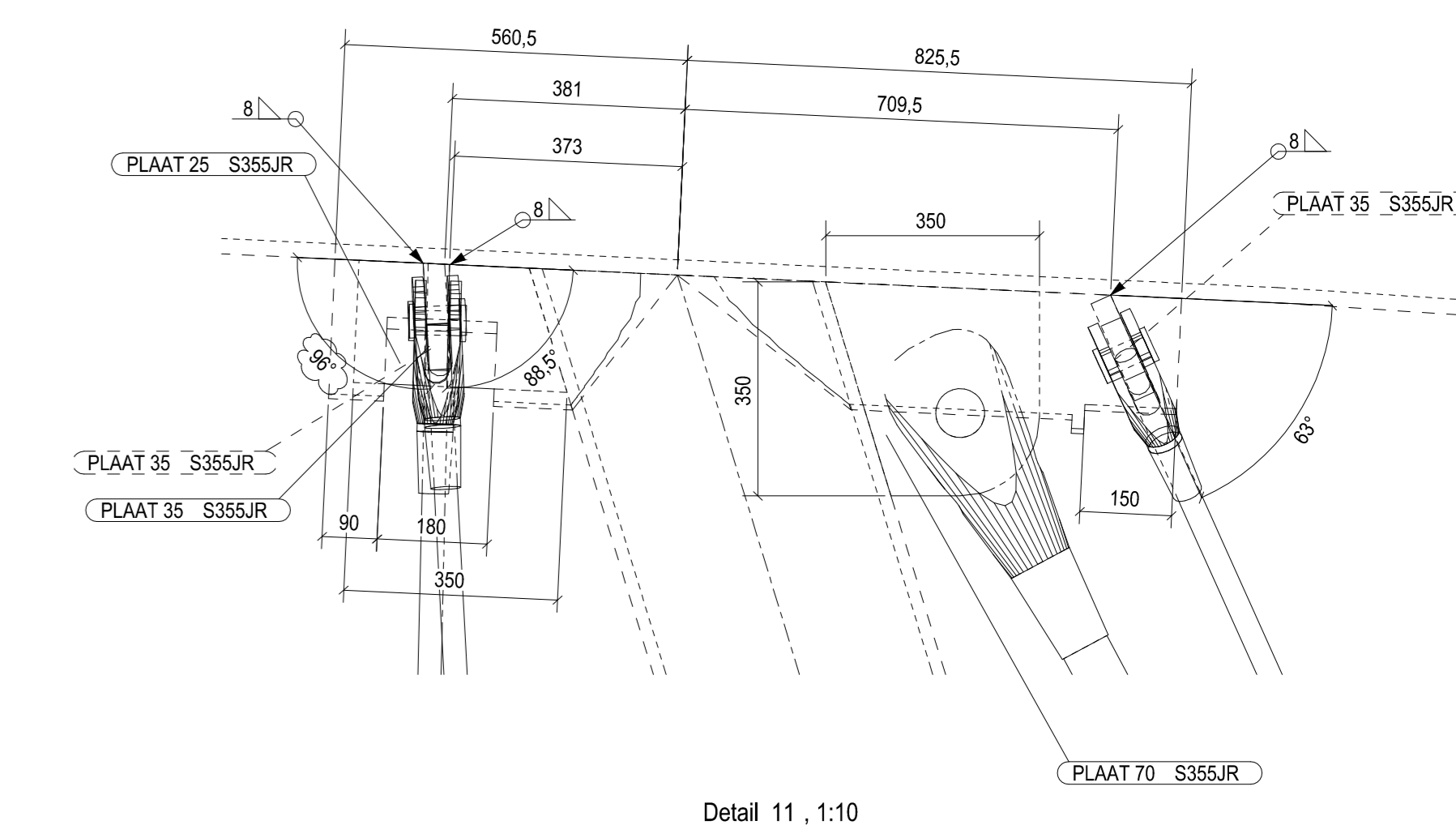
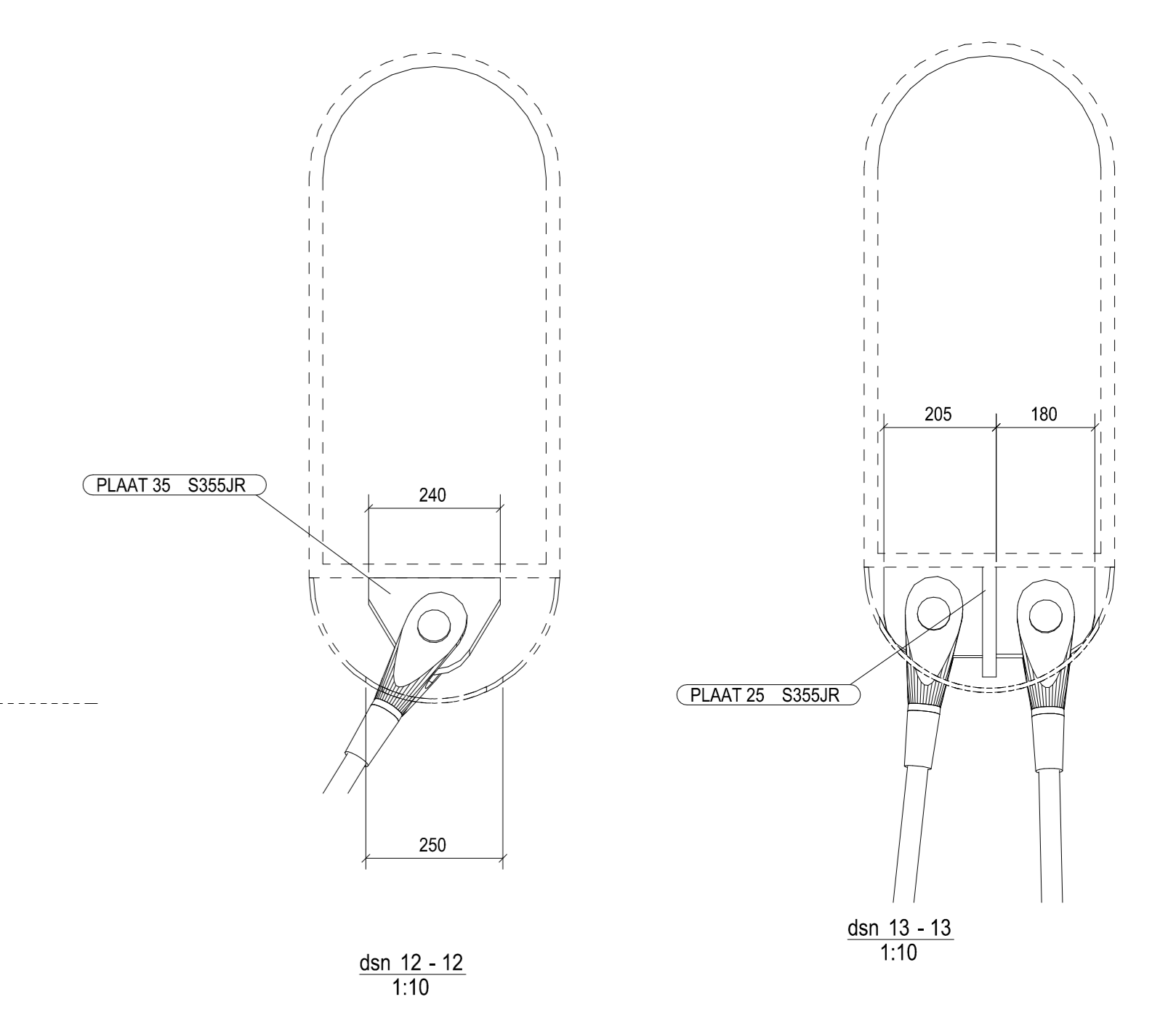


Detail 10 - 1:10



Detail 11 - 1:10



dsn 12 - 12
1:10

dsn 13 - 13
1:10

1	A	Diens wijzigingen verwerkt	09.05.2014
Rev. no.	Revisie merk	Revisie omschrijving	Revisie datum
Werk: Centrale trap			Getekend: M. Ploembakker
Onderwerp: AANZICHT 04-04 - (AS D)			Datum: 26.02.2014
Opdrachtgever: Prorail			Schaal: zie aanzicht
Utrecht			ALCOMTEK Postbus 201, 3140 AD Vlaardingen Tel: 0704601396 Email: info@alcomtek.nl

Materialsoorten en kwaliteiten: Platen en profielen S355 volgens NEN-EN 10025-2, bus en kokorprofielen - TENZIJ AND volgens NEN-EN 10219-1 (warmvervaardig) XY, EN OP AANMAAK volgens NEN-EN 10219-1 (koudevervaardig).
Lassen: a) EN RONDOM AF LASSEN TENZIJ ANDERS VERMELD, b) anders vermeld, volgens NEN-EN ISO 2553:2014 | Project:

HS	Hoogenboom Staal B.V. Schoterlaan 21 2446 LC Nieuweena tel: 0172-539931 fax: 0172-539662 info@hoogenboomstaal.nl	Project: 12281 Tekening: C 121 Status:	Formaat: A0
-----------	--	--	----------------

Project	Opsteller	Zone	Niveau	Domein	Type	Doc nr.	Revisie
OVT	HOO	TRA	V1	AZ	B32	TEK	0101 A

dsn 04 - 04
1:25