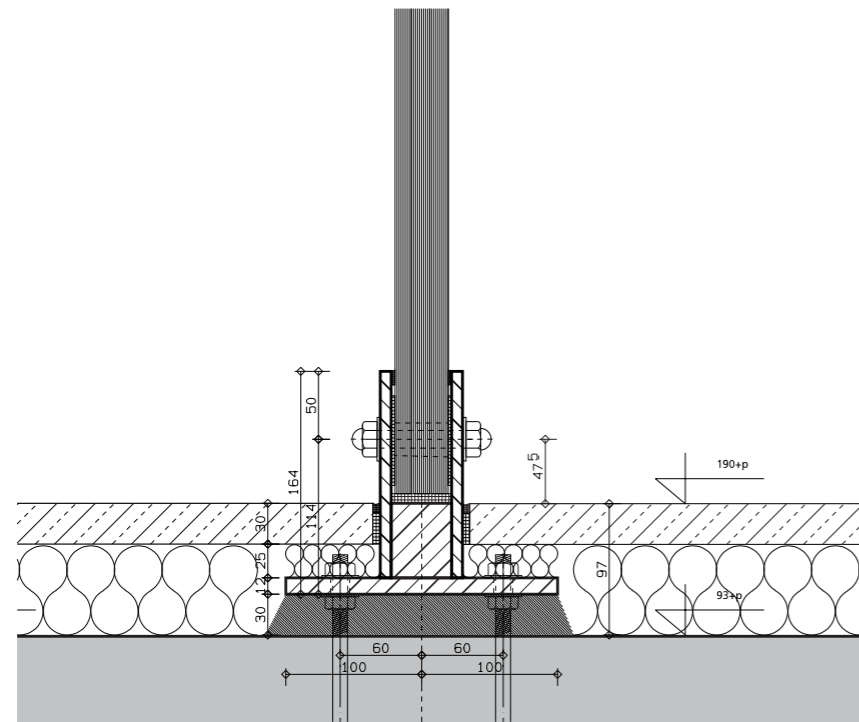
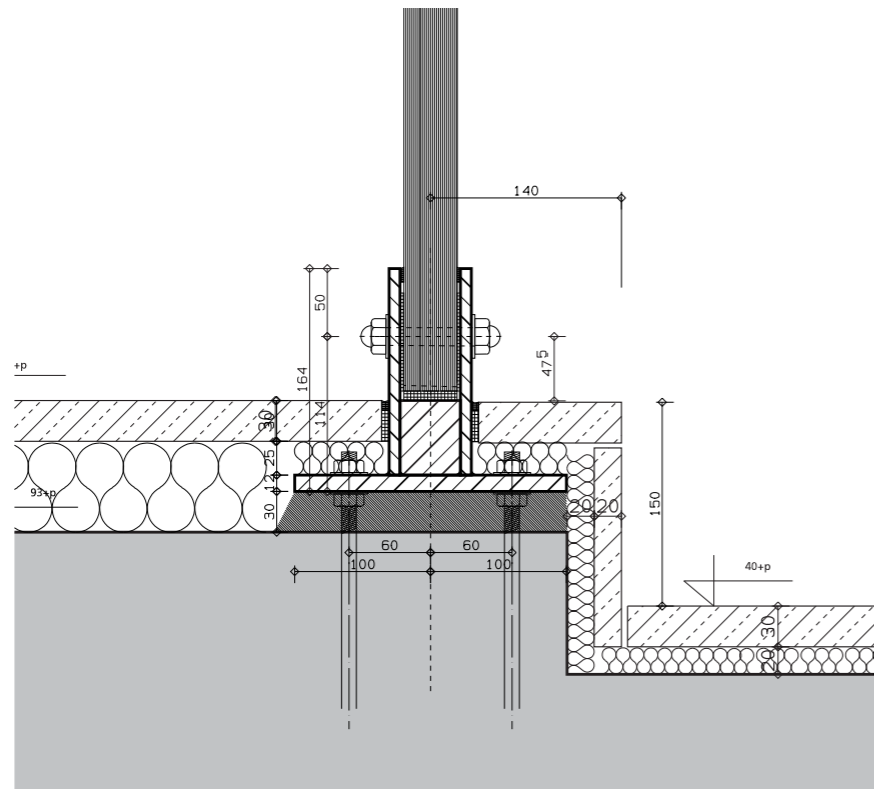


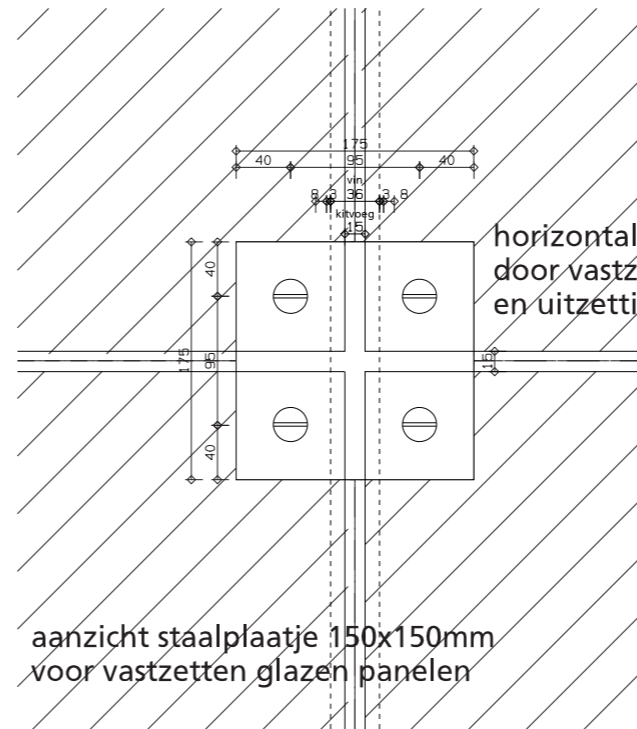
Glazen Kubus | details bevestiging glazen panelen



voetdetail glazen vinnen
maat stalen verankering n.t.b.



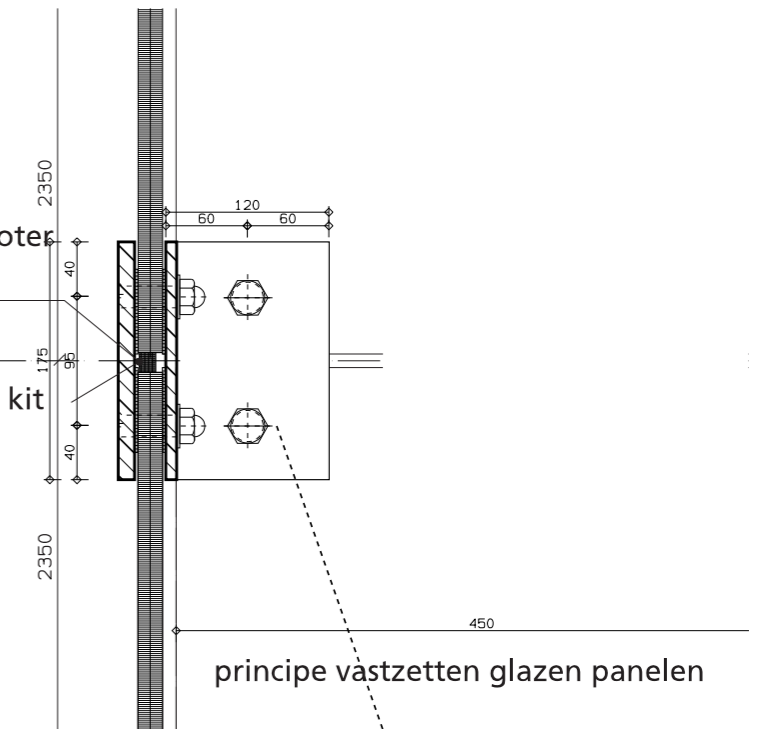
voetdetail glazen vinnen



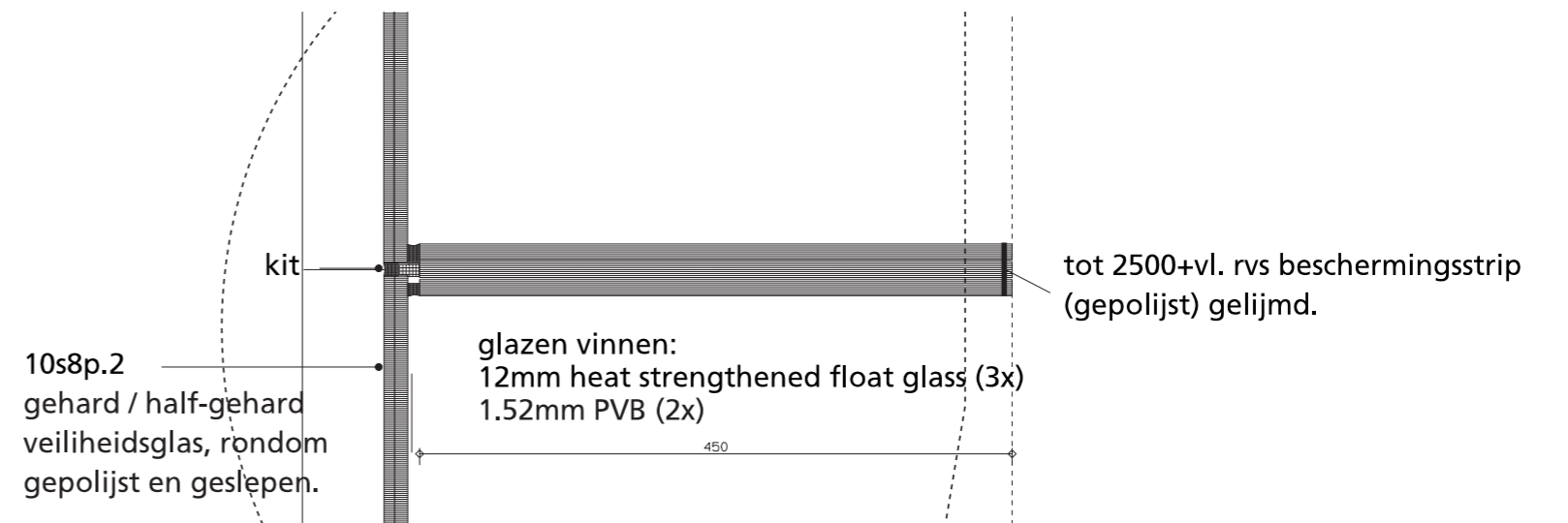
aanzicht staalplaatje 150x150mm
voor vastzetten glazen panelen

horizontale voeg groter
door vastzet detail
en uitzetting glas

kit



principe vastzetten glazen panelen

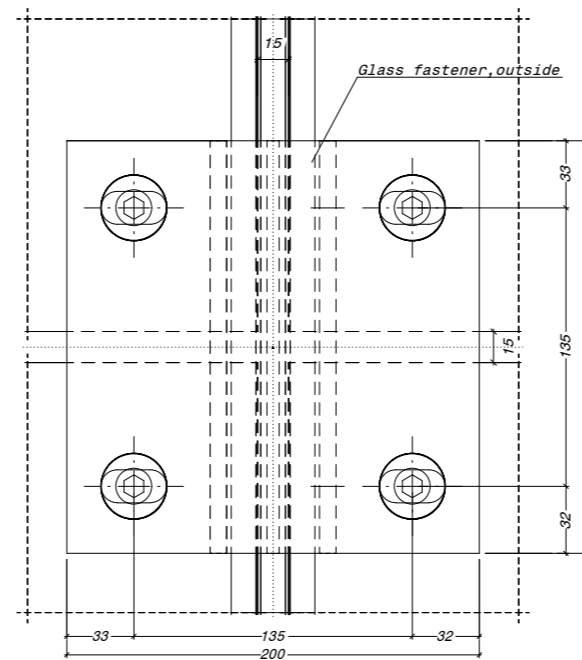
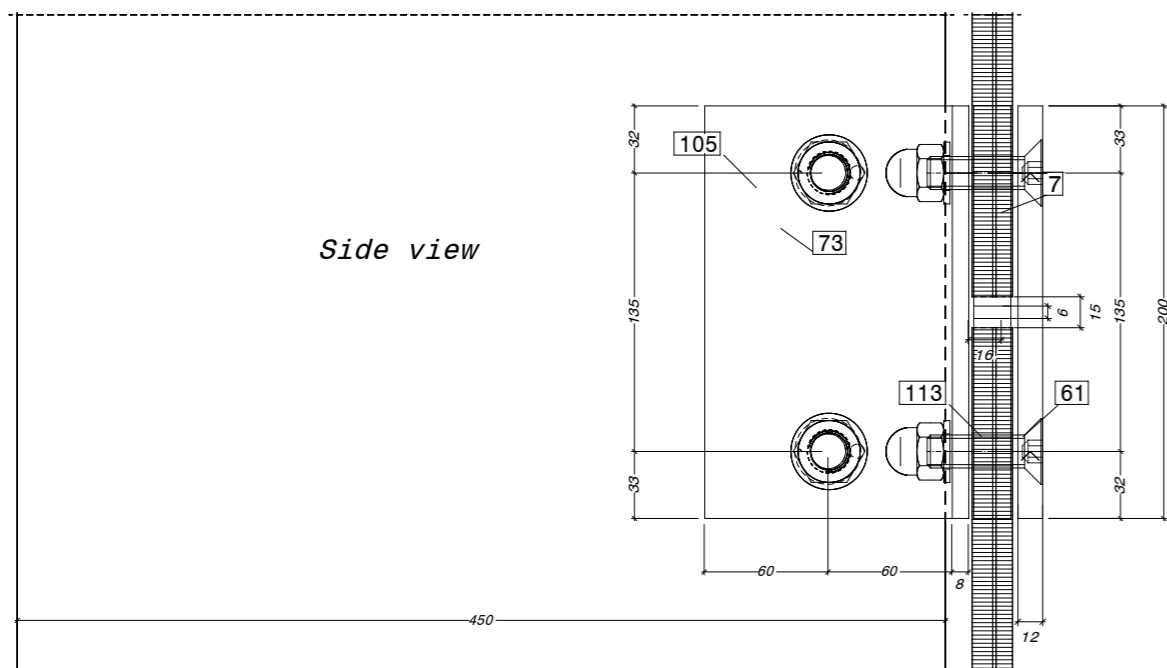
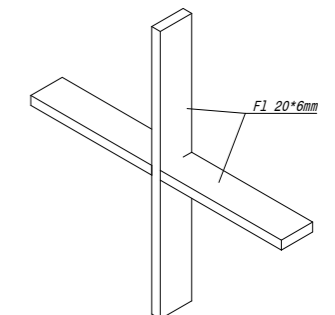
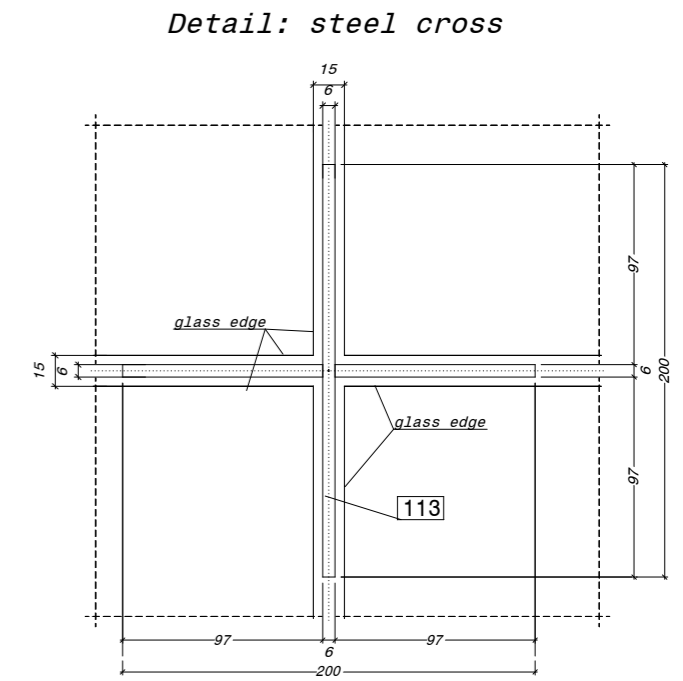
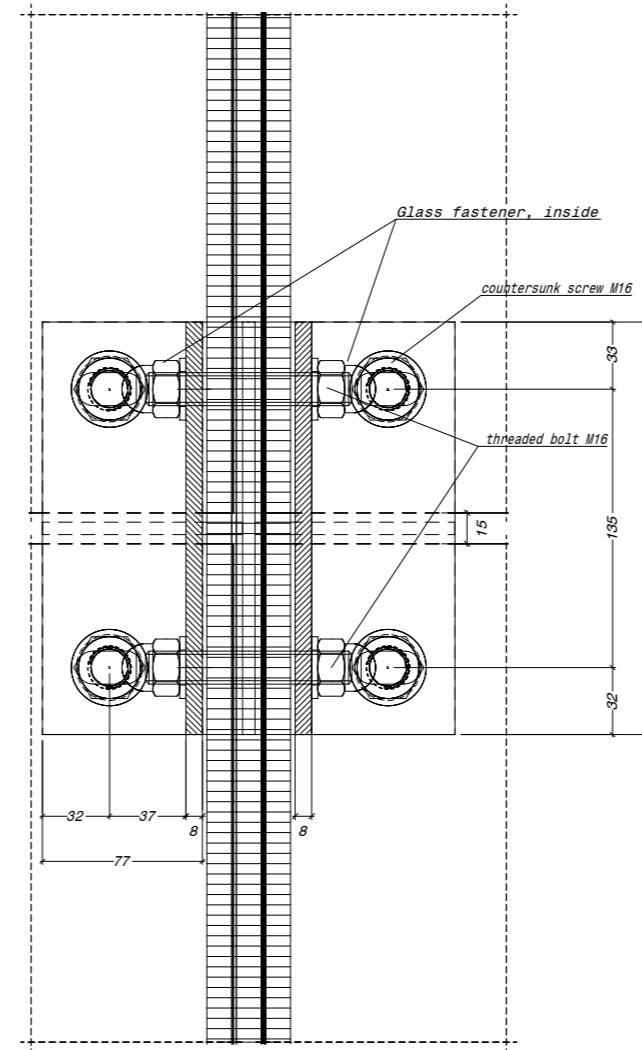
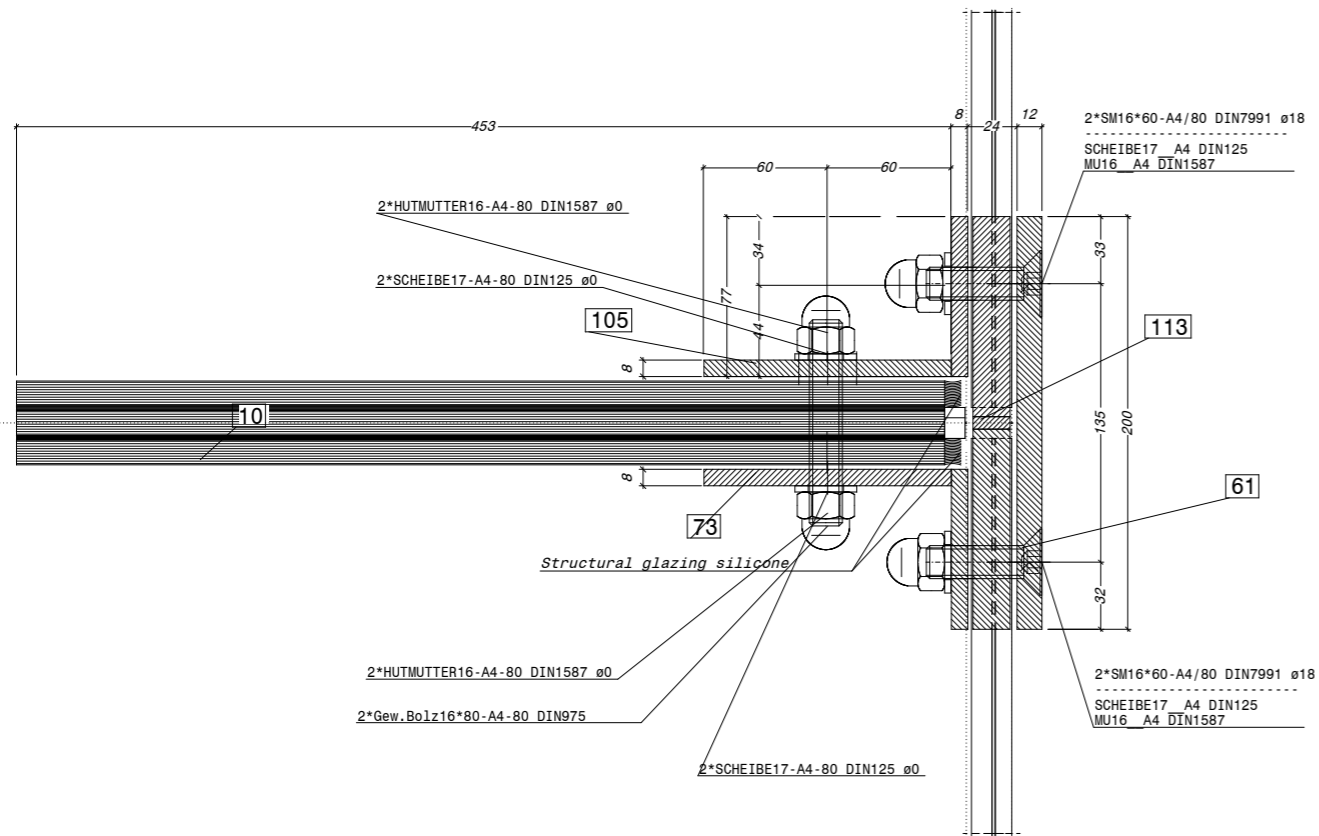


10s8p.2
gehard / half-gehard
veiligheidsglas, rondom
gepolijst en geslepen.

glazen vinnen:
12mm heat strengthened float glass (3x)
1.52mm PVB (2x)

tot 2500+vl. rvs beschermingsstrip
(gepolijst) gelijmd.

Glazen Kubus | details bevestiging glazen panelen



Glazen Kubus | details bevestiging glazen panelen onder

