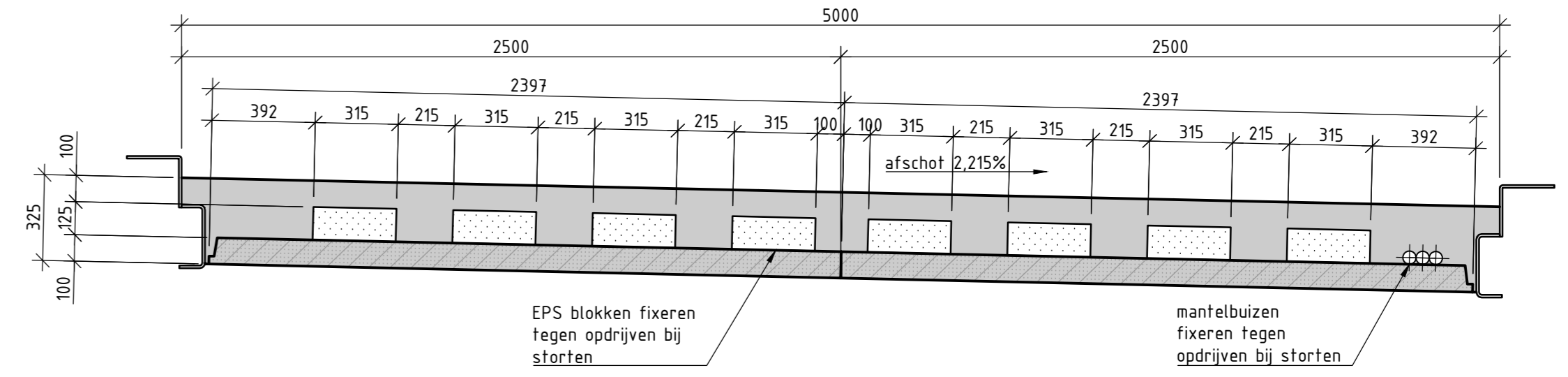
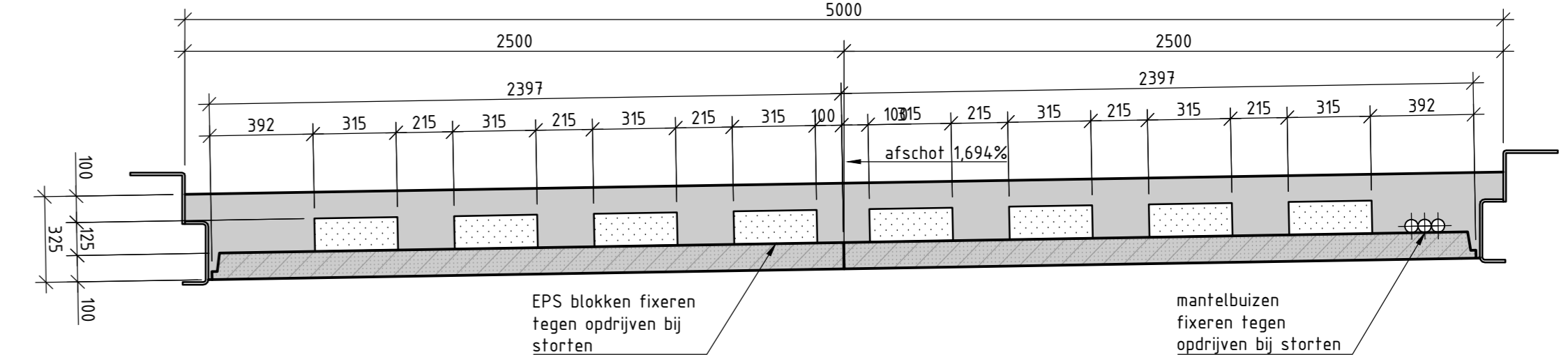


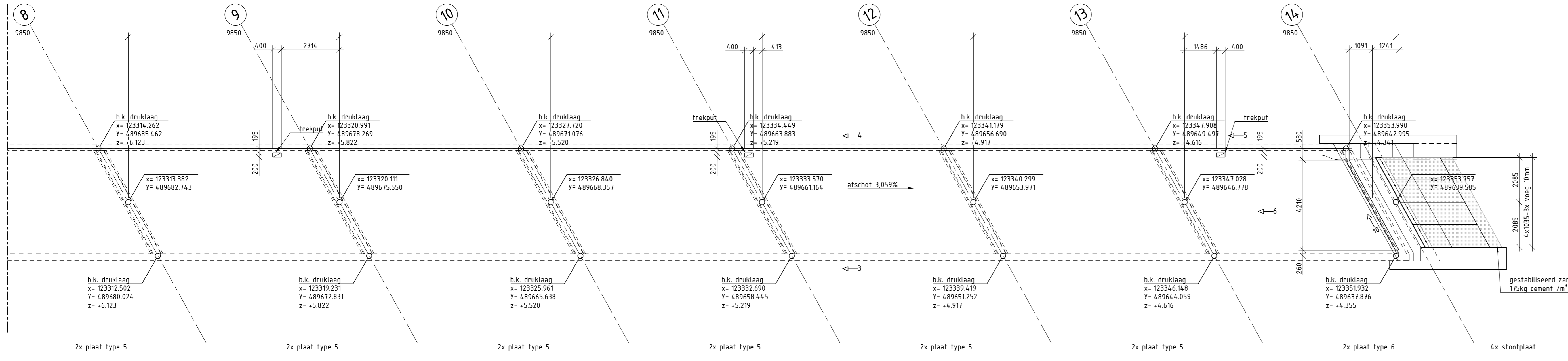
Bovenaanzicht
SCHAAL 1:100



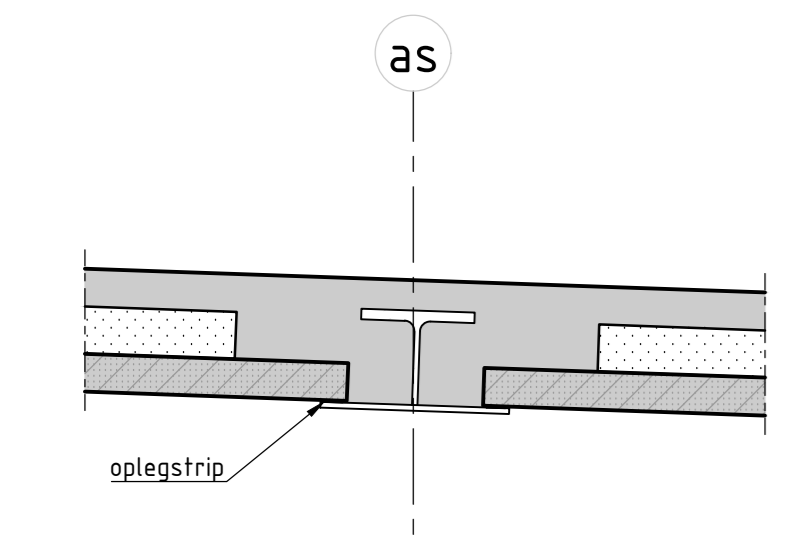
Doorsnede A-A
SCHAAL 1:20



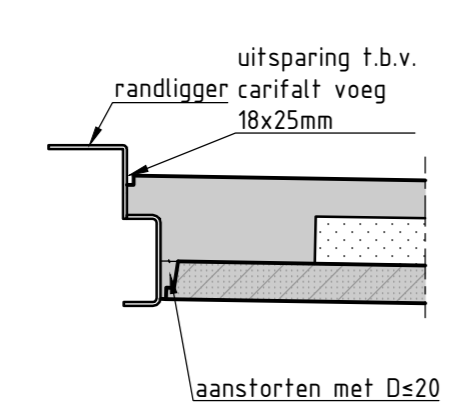
Doorsnede B-B
SCHAAL 1:20



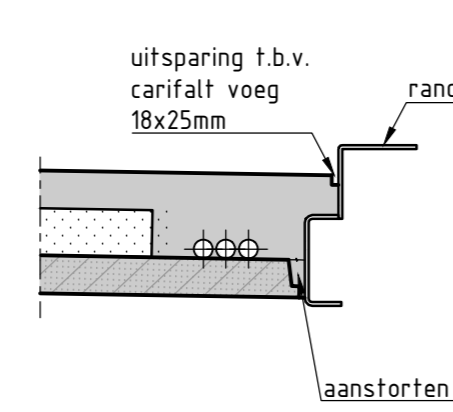
Bovenaanzicht - vervolg
SCHAAL 1:100



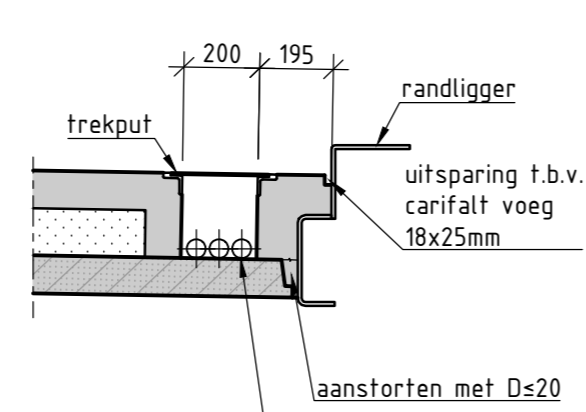
Doorsnede 1
SCHAAL 1:20



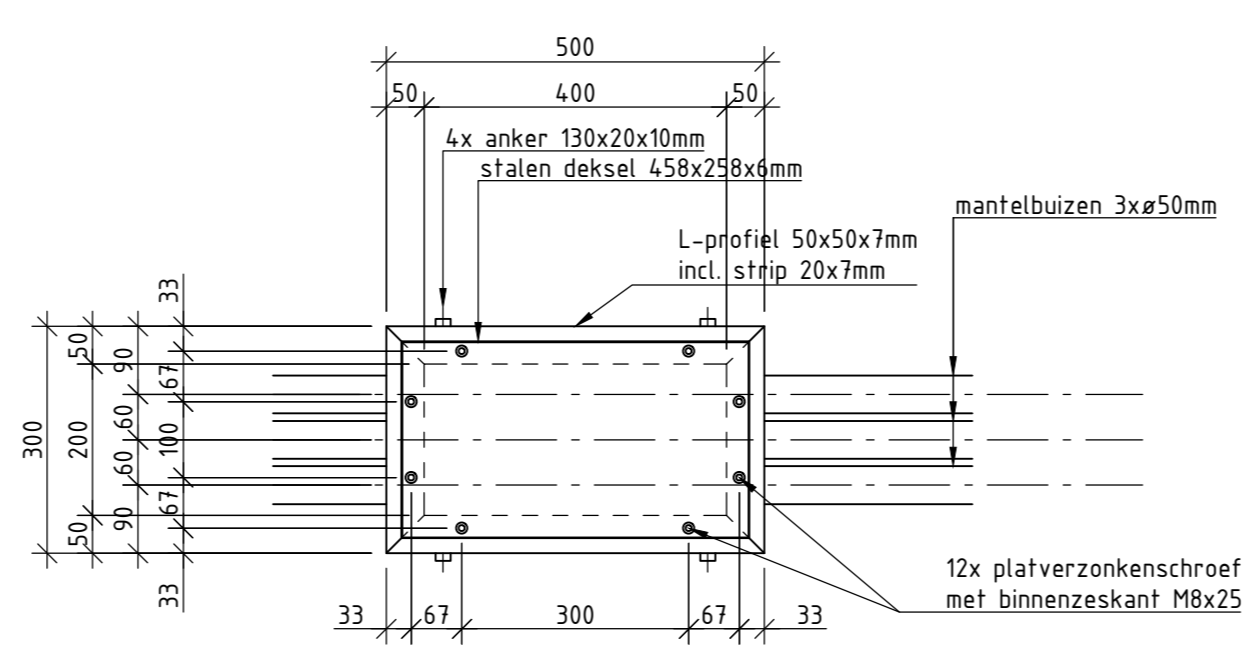
Doorsnede 3
SCHAAL 1:20



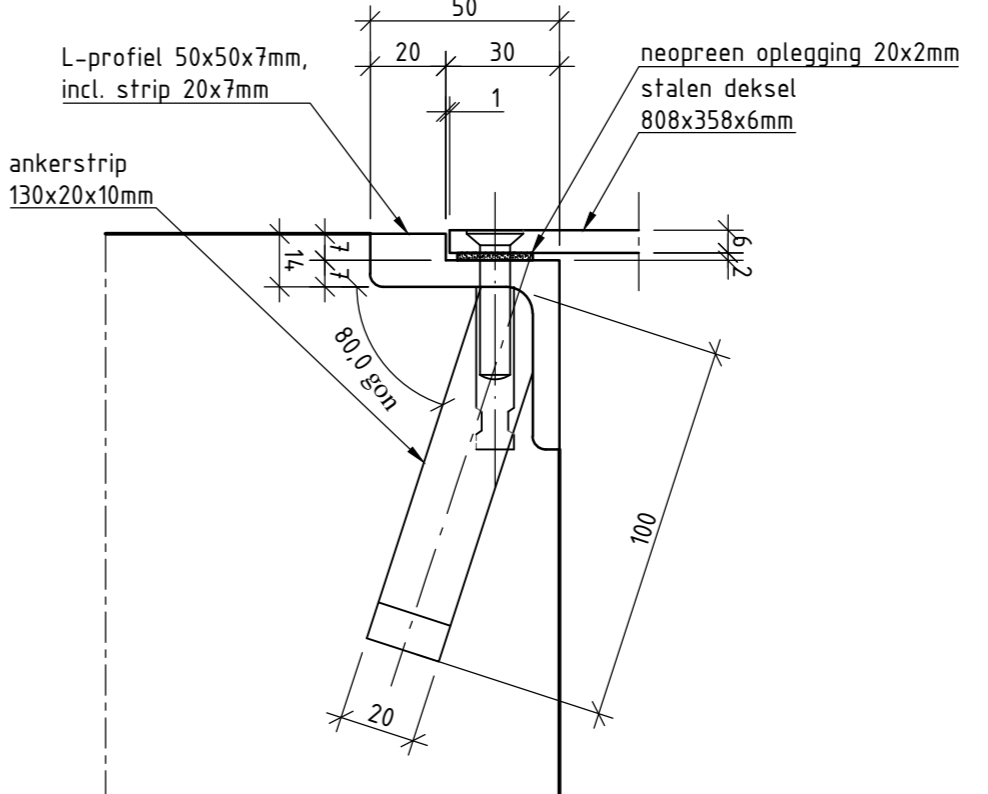
Doorsnede 4
SCHAAL 1:20



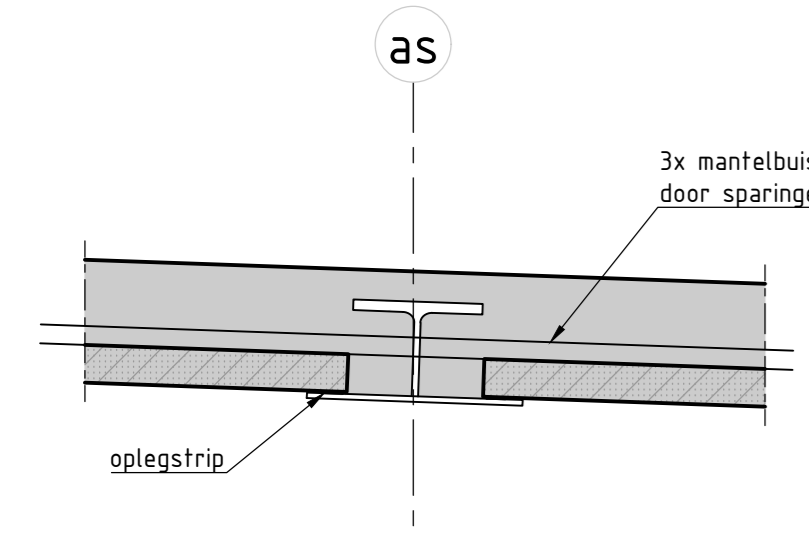
Doorsnede 5
SCHAAL 1:20



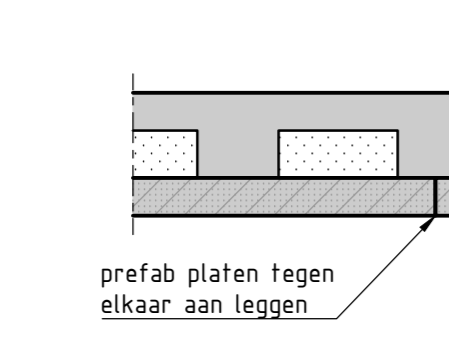
Bovenaanzicht trekput
SCHAAL 1:10



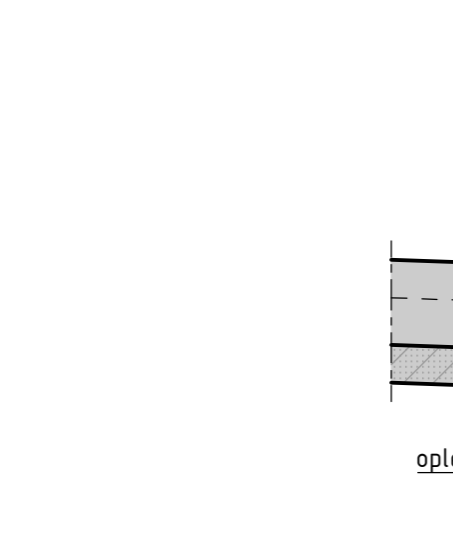
Detail L-profiel
SCHAAL 1:2



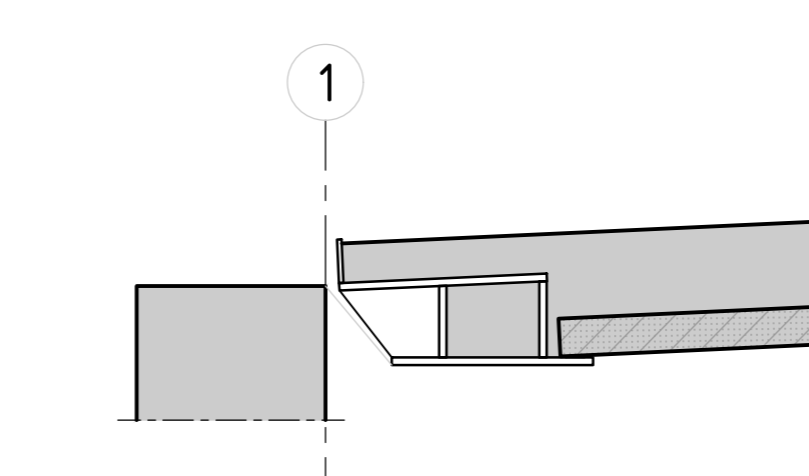
Doorsnede 2
SCHAAL 1:20



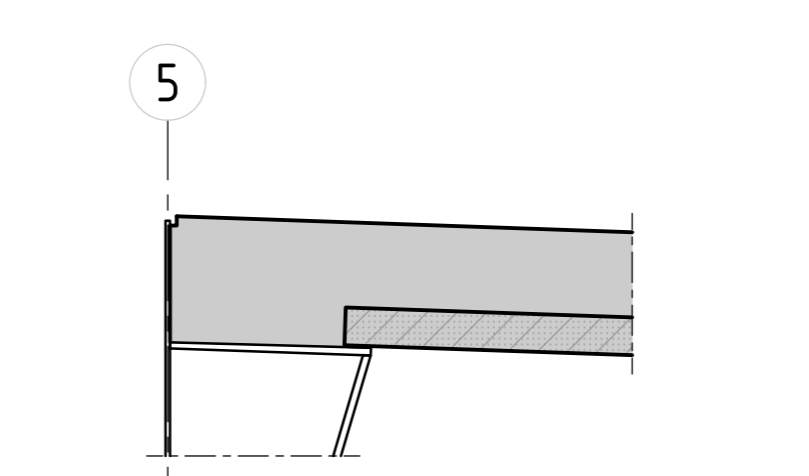
Doorsnede 6
SCHAAL 1:20



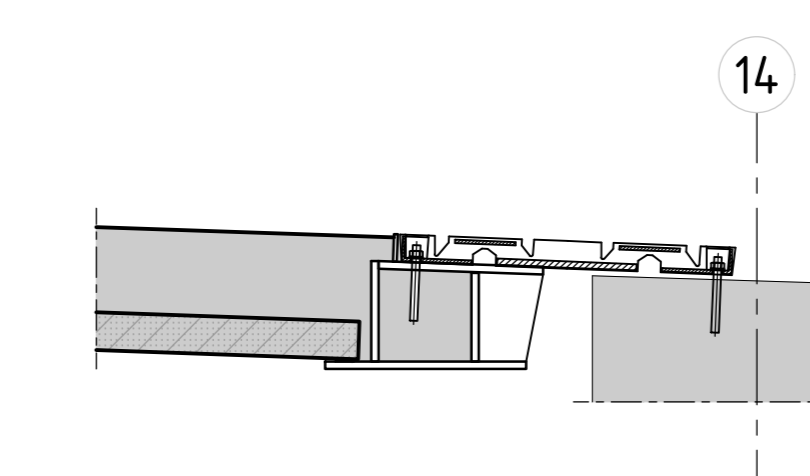
Doorsnede 7
SCHAAL 1:20



Doorsnede 8
SCHAAL 1:20



Doorsnede 9
SCHAAL 1:20



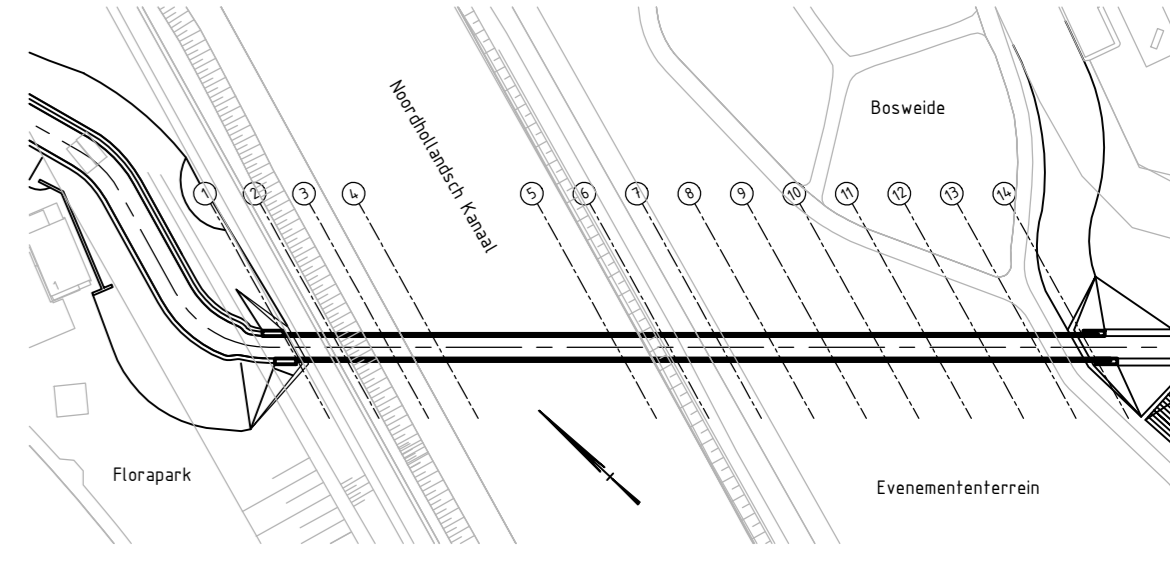
Doorsnede 10
SCHAAL 1:20

- Prefab platen
- Plaat alleen hijsen aan hijspunten
 - Plaat nooit tijdens transport en montage alleen op uiteinden ondersteunen
 - Bij montage direct op stempels plaatsen
 - Hijshoek 60°
 - Hijsen met vierspang met triangel

Beton- en wapeninggegevens	
Gewapend beton	NEN-EN 1992 en NEN-EN 206-1/A2
Sterkteklasse	C30/37
Milieuklasse	XC4, XD3, XF4
Grootste korrel	Di = 31,5 mm
Dekking	50 mm
Cementsoort	CEMII/B LH HS 42,5-N
Wapeningstaal (NEN-EN 10080)	
Betonstaaf	B500 B (NEN-EN 10080)
Bij toepassen metten:	B500 B (NEN-EN 10080)
Las- en verankeringssengten	
Diаметр	8/10/12/16/20/25/32
Линейная скорость	200/300/400/500/700/1000
Шаг	300/400/500/700/1000
Шаг	300/400/500/700/1000
Vermengvuldigingsfactoren:	
Diаметр	10/12/16/20/25/32
Шаг	300/400/500/700/1000
Opmerkingen:	
- min. verankeringssengte 260 mm	
- lassen verankeringssengten (conform art. 8.3) en overlappingsfactor toepassen.	
- min. buigdiameter 4 Øk voor staven kleiner of gelijk aan Ø16	
- min. buigdiameter 5 Øk voor staven groter dan Ø16	
Aanduiding stafligging:	
aanhechting:	

- Opmerkingen
- Maten in millimeters, tenzij anders aangegeven.
 - Hoofdwapening in beton: 1x, 2x, 3x, 4x, 5x, 6x, 7x, 8x, 9x, 10x, 11x, 12x, 13x, 14x, 15x, 16x, 17x, 18x, 19x, 20x, 21x, 22x, 23x, 24x, 25x, 26x, 27x, 28x, 29x, 30x, 31x, 32x, 33x, 34x, 35x, 36x, 37x, 38x, 39x, 40x, 41x, 42x, 43x, 44x, 45x, 46x, 47x, 48x, 49x, 50x, 51x, 52x, 53x, 54x, 55x, 56x, 57x, 58x, 59x, 60x, 61x, 62x, 63x, 64x, 65x, 66x, 67x, 68x, 69x, 70x, 71x, 72x, 73x, 74x, 75x, 76x, 77x, 78x, 79x, 80x, 81x, 82x, 83x, 84x, 85x, 86x, 87x, 88x, 89x, 90x, 91x, 92x, 93x, 94x, 95x, 96x, 97x, 98x, 99x, 100x.
 - Verankeringssengten toepassen aan alle uiteinden in het zijde vlakken in het betonwerk.
 - Gebruik van beton: 1x, 2x, 3x, 4x, 5x, 6x, 7x, 8x, 9x, 10x, 11x, 12x, 13x, 14x, 15x, 16x, 17x, 18x, 19x, 20x, 21x, 22x, 23x, 24x, 25x, 26x, 27x, 28x, 29x, 30x, 31x, 32x, 33x, 34x, 35x, 36x, 37x, 38x, 39x, 40x, 41x, 42x, 43x, 44x, 45x, 46x, 47x, 48x, 49x, 50x, 51x, 52x, 53x, 54x, 55x, 56x, 57x, 58x, 59x, 60x, 61x, 62x, 63x, 64x, 65x, 66x, 67x, 68x, 69x, 70x, 71x, 72x, 73x, 74x, 75x, 76x, 77x, 78x, 79x, 80x, 81x, 82x, 83x, 84x, 85x, 86x, 87x, 88x, 89x, 90x, 91x, 92x, 93x, 94x, 95x, 96x, 97x, 98x, 99x, 100x.
 - Schroefvoet grootte 12.

Legenda	
Gewapend beton	Beton f.b.v. instorten
Werkvloer	Zandcementstabilisatie
	Bestaand beton



Uitsluiting	Stadium	Bevoegdheid
0,1	15-12-2016	Concept layout
1,0	23-01-2017	Definitief

Boorsma Ingenieursbureau

Voor overzicht op blad
Betrofend bij: 97890

UITVOERINGSFASE

versie: 10
versiedatum: 23-01-2017

Noordelijke brug Noorderpark

Overzicht dek

Gemeente: Amsterdam

Gemeente Amsterdam
Afdeling: Infrastructuur
Bouwfase: 0000
Project: 97890

Stadsdeel Noord

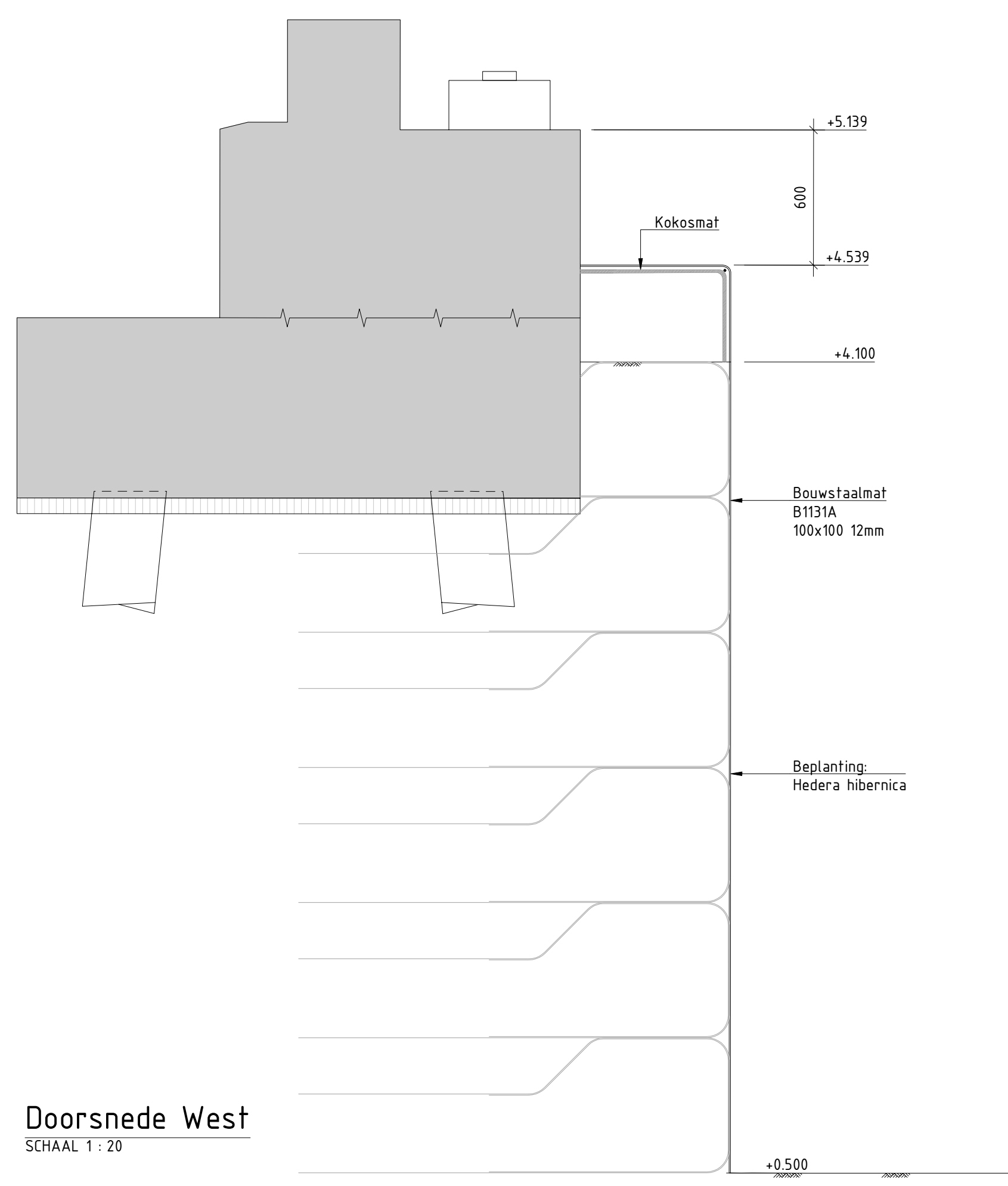
gemaakt: J. de Haan, d.d. 23-01-2017
gecontroleerd: A.J. Brauer, d.d. 23-01-2017
gezien: T. van Nieuwen, d.d. 23-01-2017

schaal: 1:2 / 20 / 100

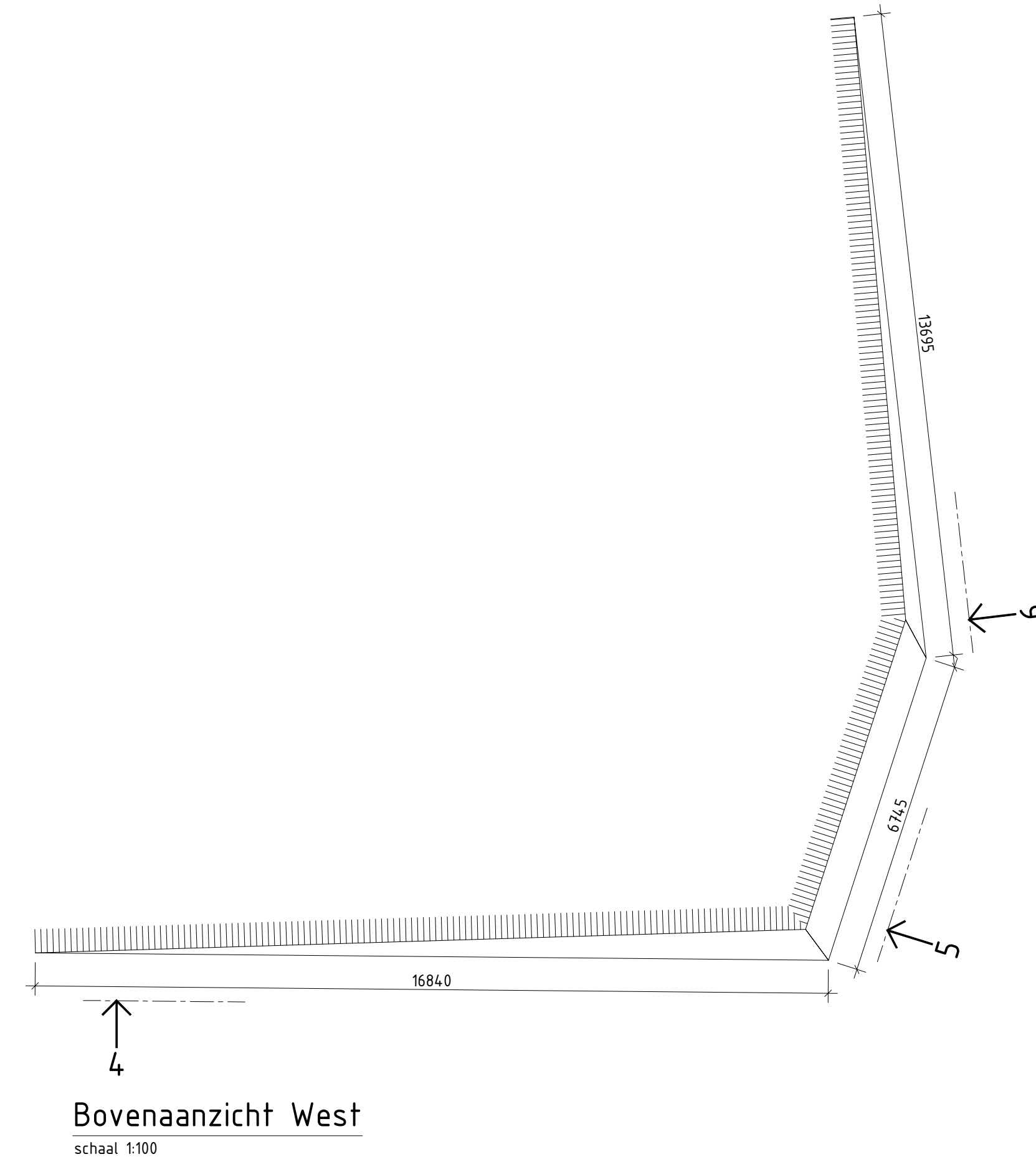
in: 1
bladen, blad nr.: 1

A0

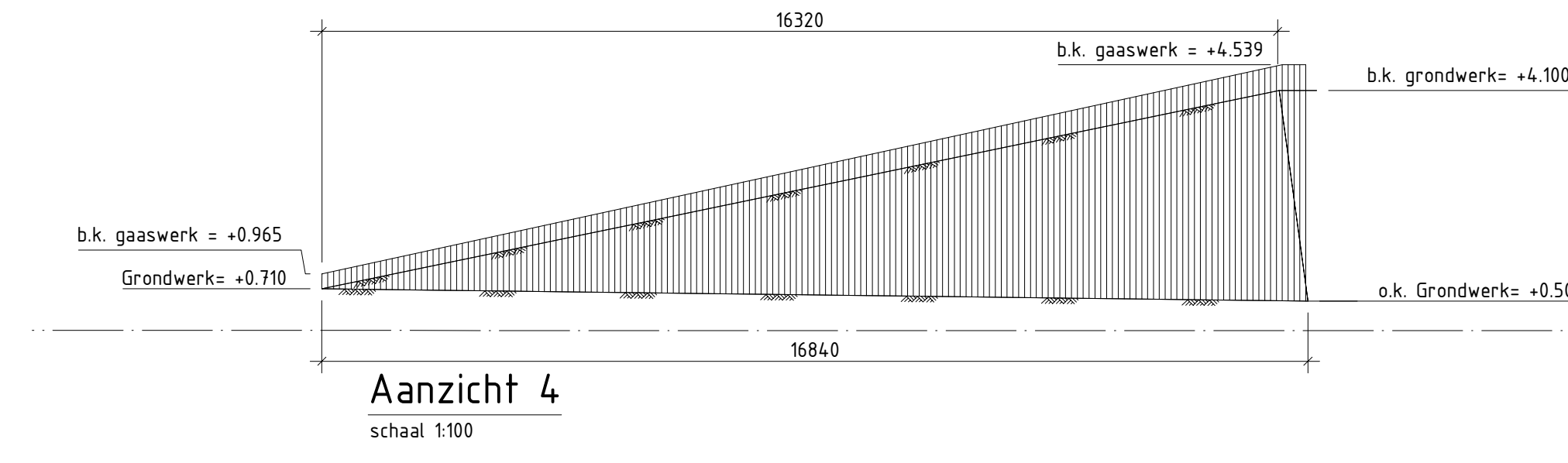
friso
97890-TEK-ALG-03



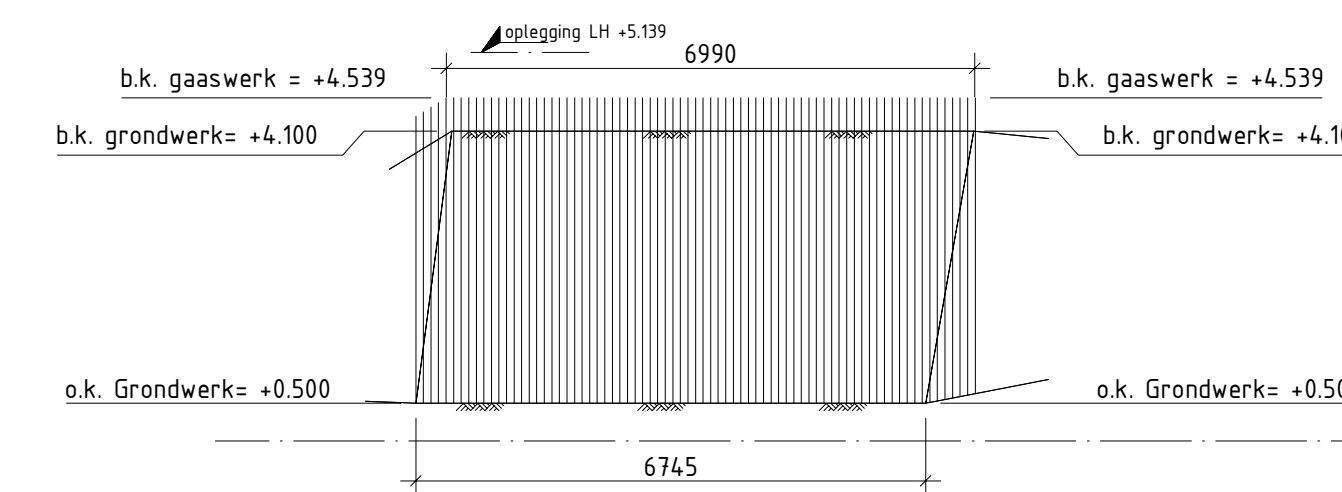
Doorsnede West
SCHAAL 1:20



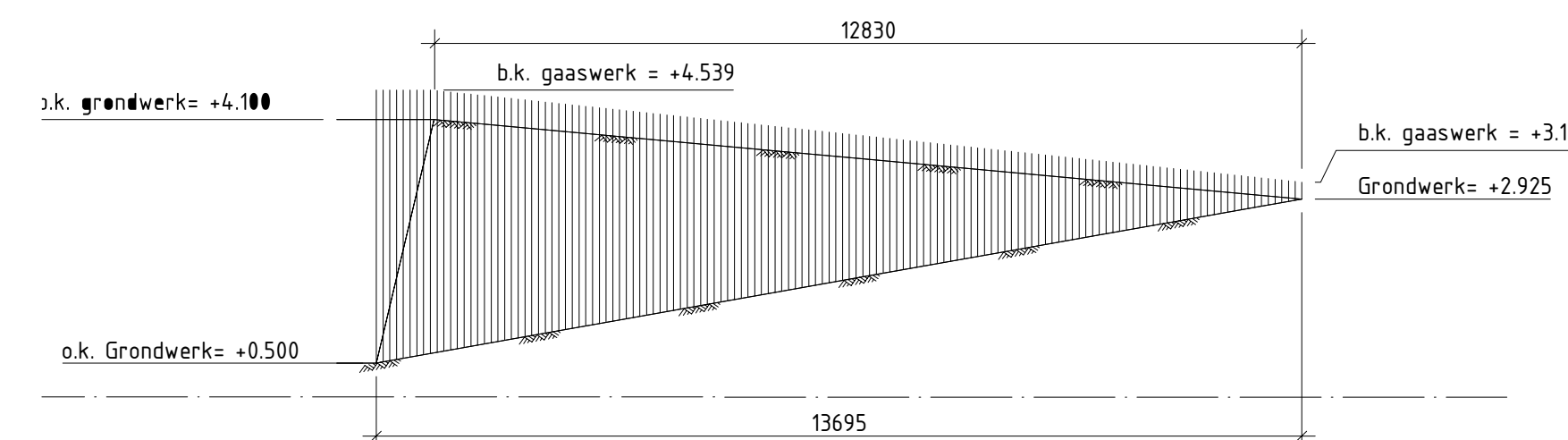
Bovenaanzicht West
schaal 1:100



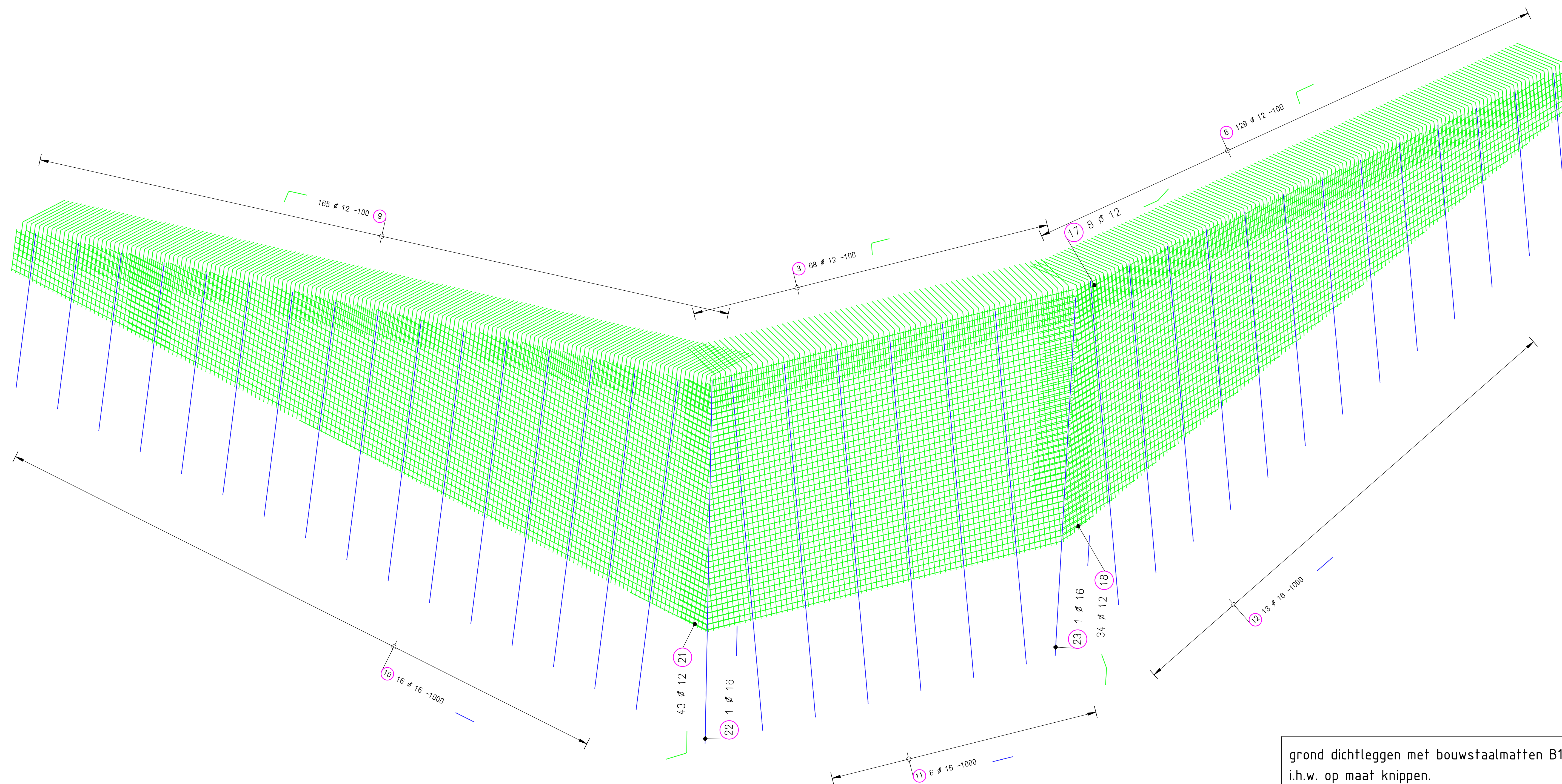
Aanzicht 4
schaal 1:100



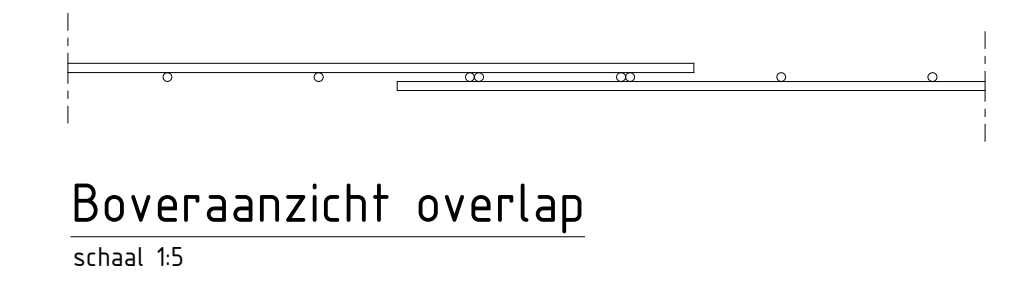
Aanzicht 5
schaal 1:100



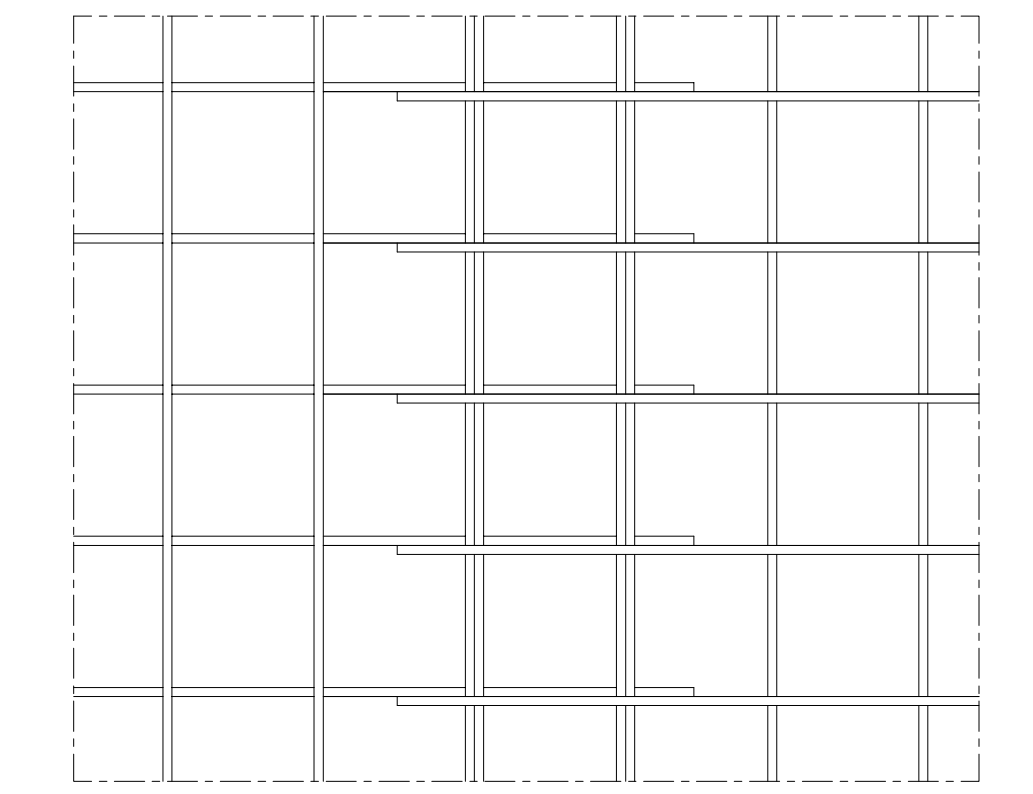
Aanzicht 6
schaal 1:100



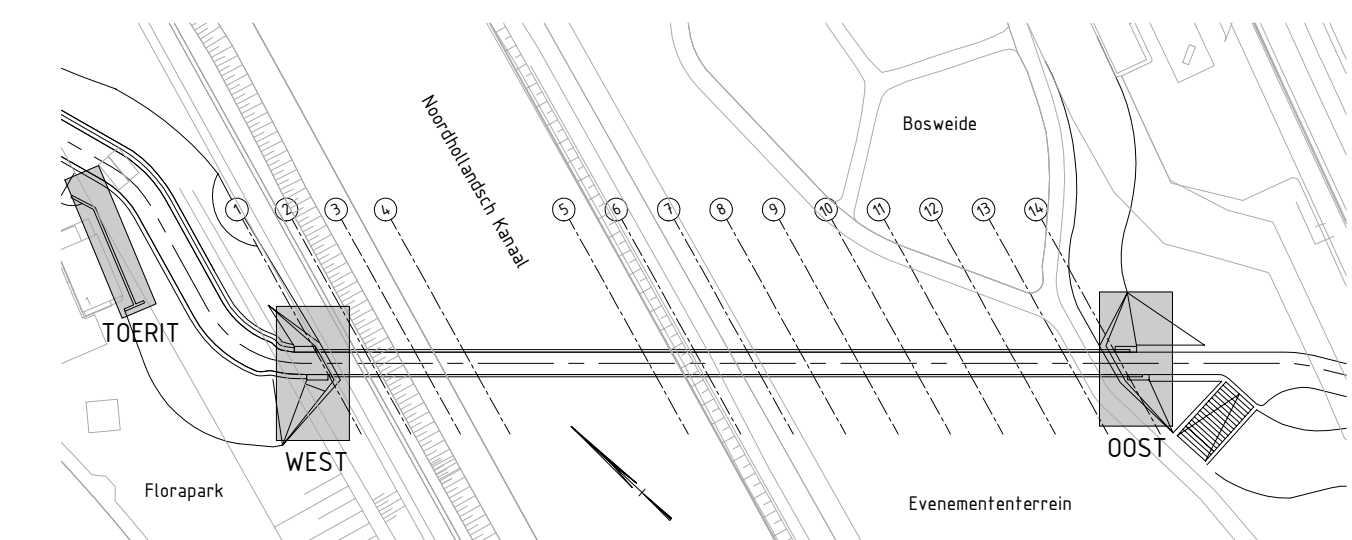
grond dichtleggen met bouwstaalmatten B1131A
i.h.w. op maat knippen.



Boveraanzicht overlap
schaal 1:5



Detail overlap
schaal 1:5



BES Buis en Staal
ArcelorMittal

BCS Buigcentrale B.V.
Industrieweg 82
Postbus 138
7900 AD Hoogeveen
Tel. 0528 229400
Fax 0528 229966
info@bcsteel.eu

versie	datum	omschrijving	versie nr.
1.0	30-11-2017	Definitief	01
2.0	05-12-2017	Toerist toegevoegd	02

UITVOERINGSFASE

Wijk: Westelijke Bijl. Tek: A-10
Behoort bij: 97890

UITVOERINGSFASE versie nr. 03
versiedatum: 05-12-2017

Noordelijke brug Noordpark
Overzicht gaswerk Westzijde

Gemeente: Amsterdam

getekend: H. Pejer d.d. 30-11-2017
gecontroleerd: H. de Vries d.d. 30-11-2017
gezien: T. vd. Heijden d.d. 05-12-2017

schaal: 1:20 / 100

in: 1
bladen: blad nr. 1

friso **stiviel**

97890-TEK-GW-003

A0