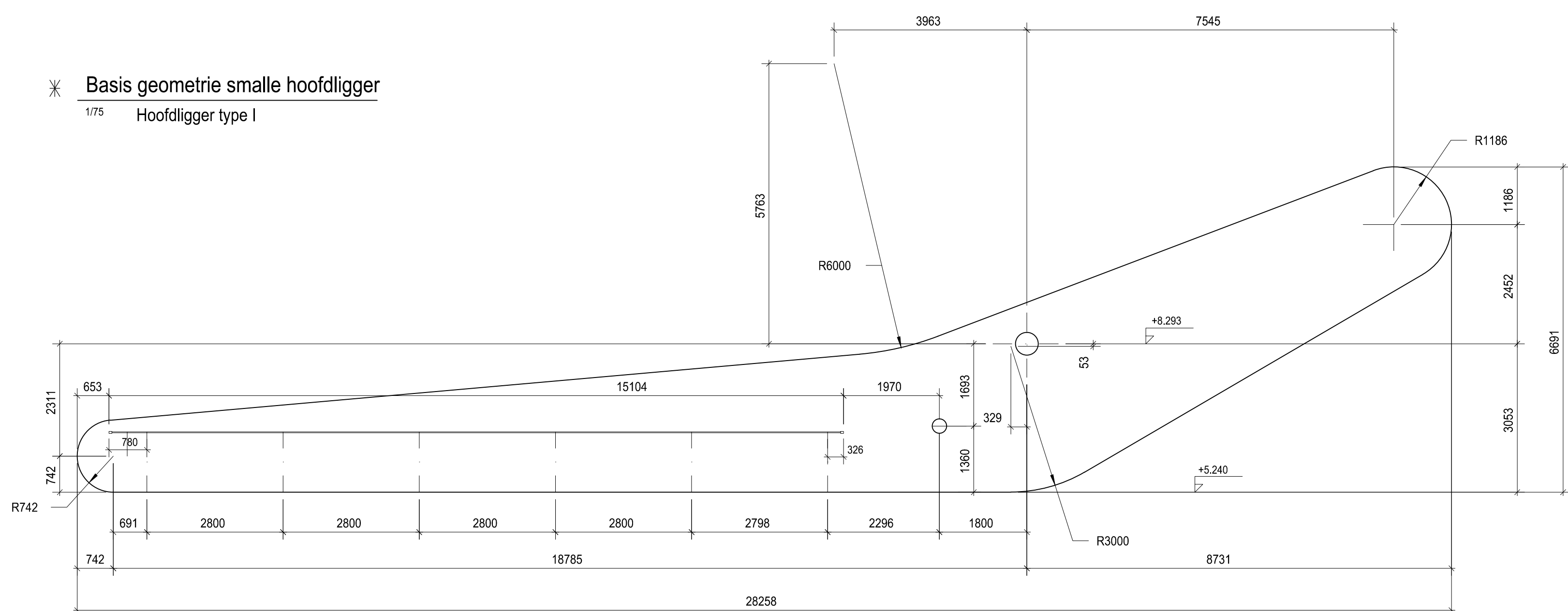
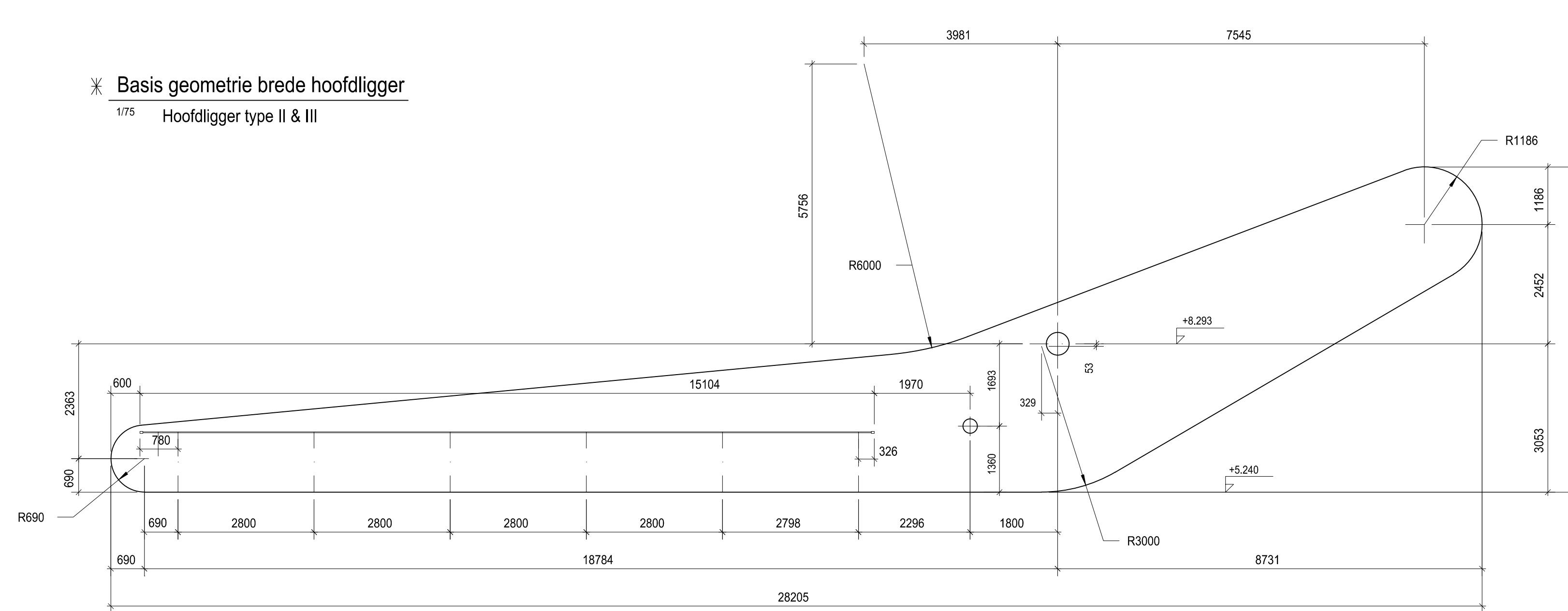


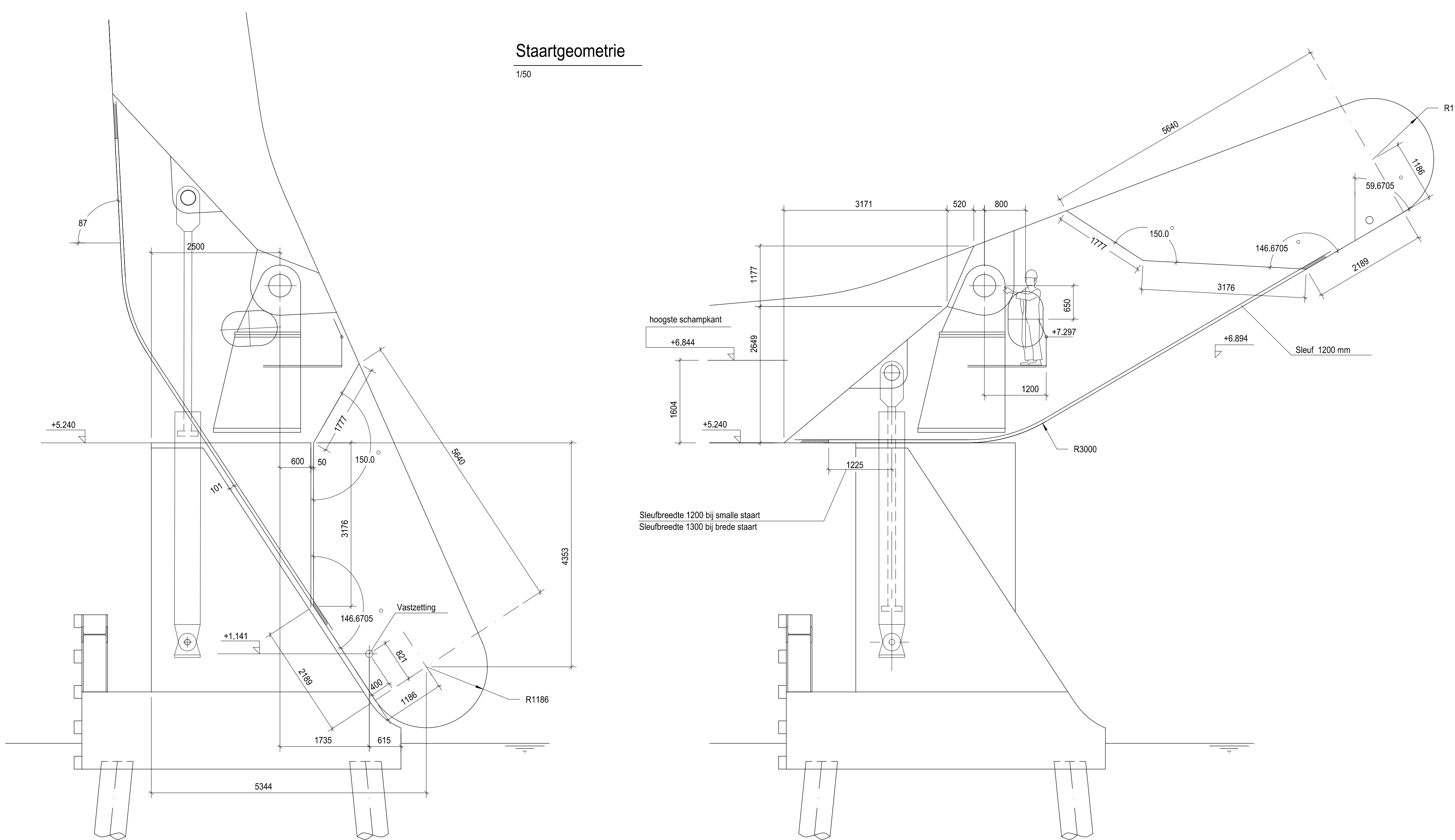
✱ Basis geometrie smalle hoofdligger
1/75
Hoofdligger type I



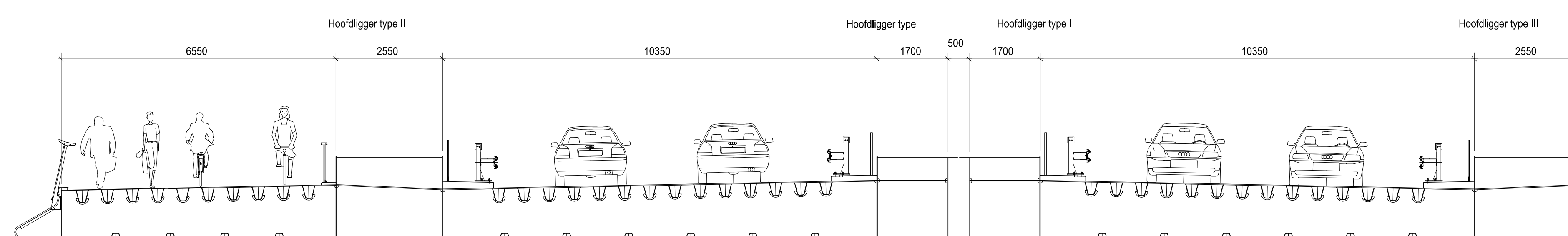
✱ Basis geometrie brede hoofdligger
1/75
Hoofdligger type II & III



Staatgeometrie
1/50



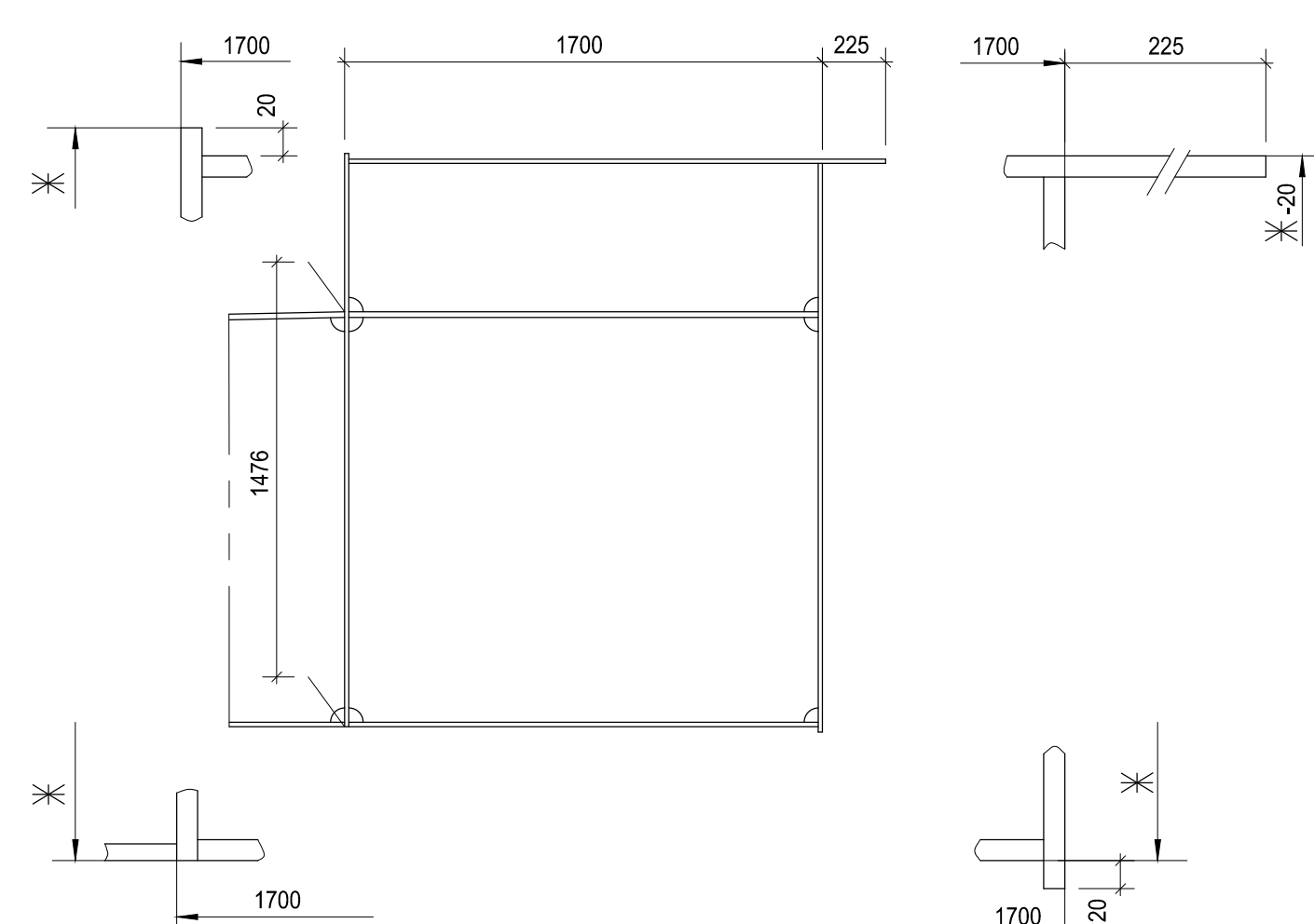
Dwarsdoorsnede
1/75



Hoofdligger type I

1/25

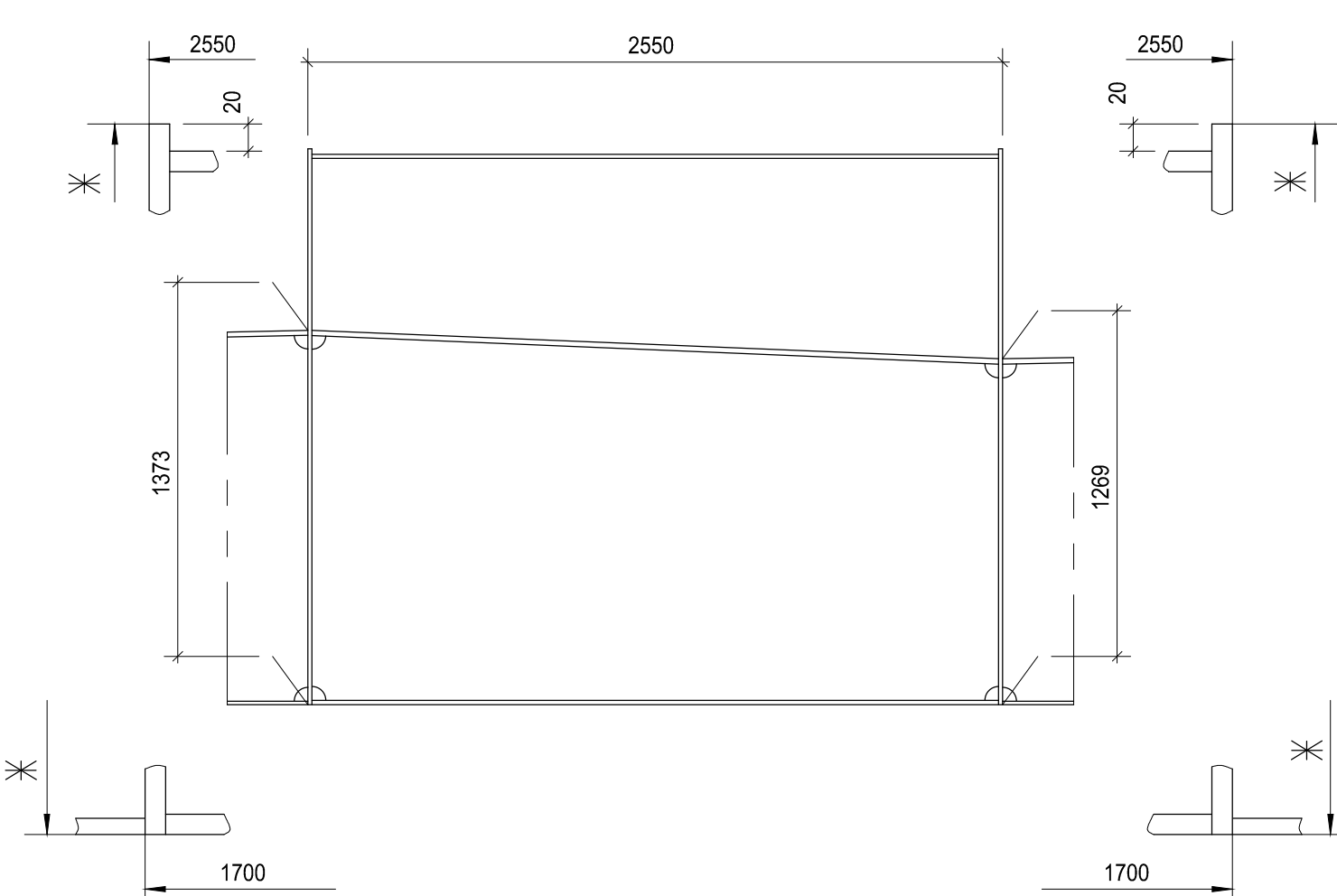
✱ =basisgeometrie



Hoofdligger type II

1/25

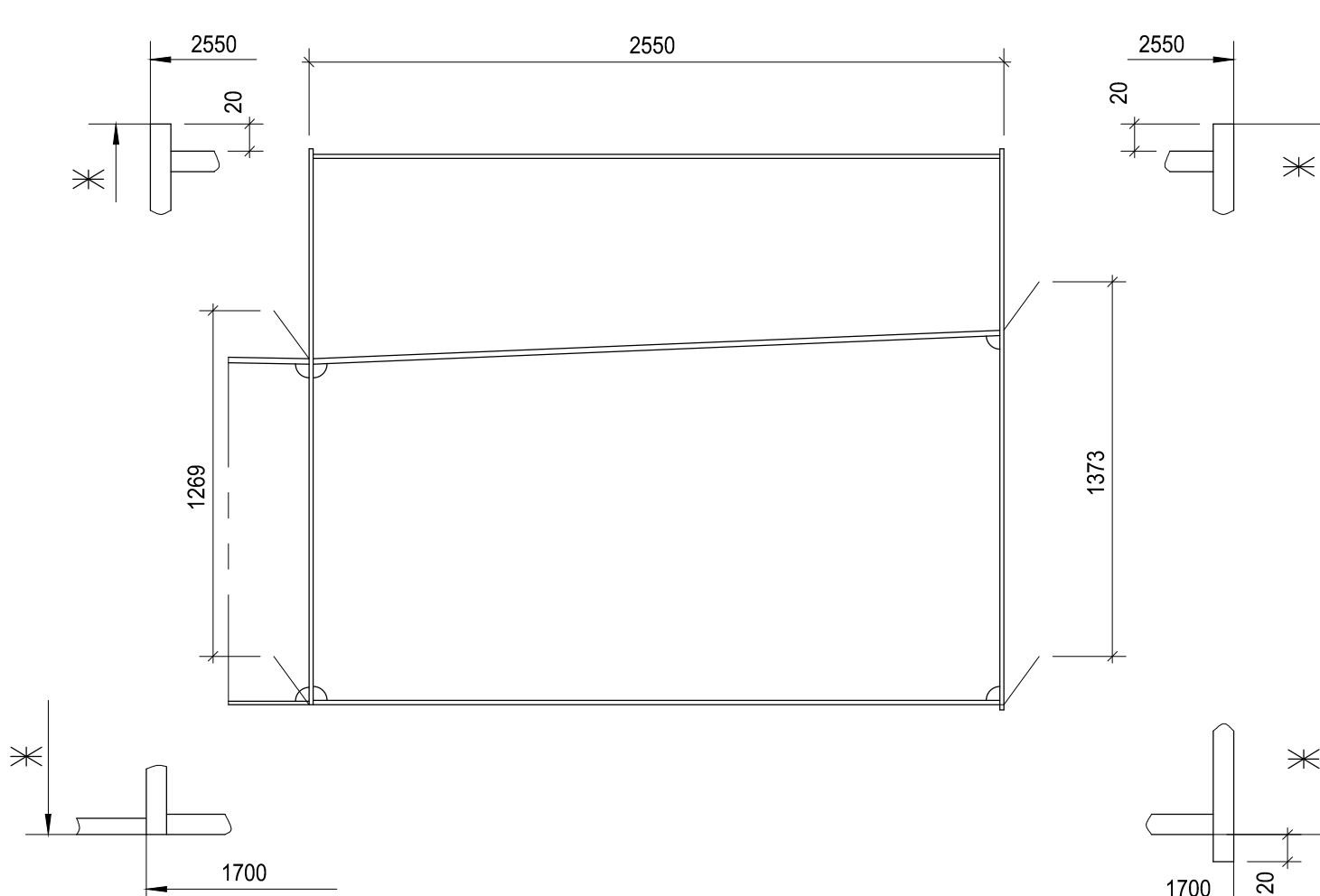
✱ =basisgeometrie



Hoofdligger type II

1/25

✱ =basisgeometrie



Algemene opmerkingen
Hoogtematen in meters t.o.v. N.A.P., tenzij anders aangegeven
Hoeken in 360-graden stelsel
Coördinaten in meters

D	AS BUILT	09/06/16	ALR	RD
C	UPDATE: BETON	17/04/15	MC	
B	UPDATE: Positie vastzetting	01/06/15	MC	
A	AANPASSING AAN CHECKPRINTRONDE	17/04/15	MC	
Revisie	Omschrijving	Datum	Opsteller	okk

Alphen aan den Rijn **Afdeling**
Ingenieursbureau

Werk: Maximabrug, Alphen aan den Rijn	Schaal: 1/75	Formaat: A0
Bladnr.: 1	Aant.bl.: 1	
Datum: 09/06/16	Getek.: ALR	Gezien: Rens Olij
Wijzigingen:	Datum:	Tekeningnr.: T_O-053_DO_TE_0211
Data:	Status: AS BUILT	