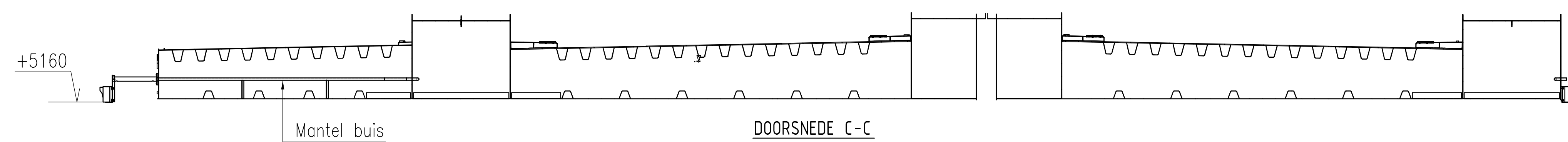
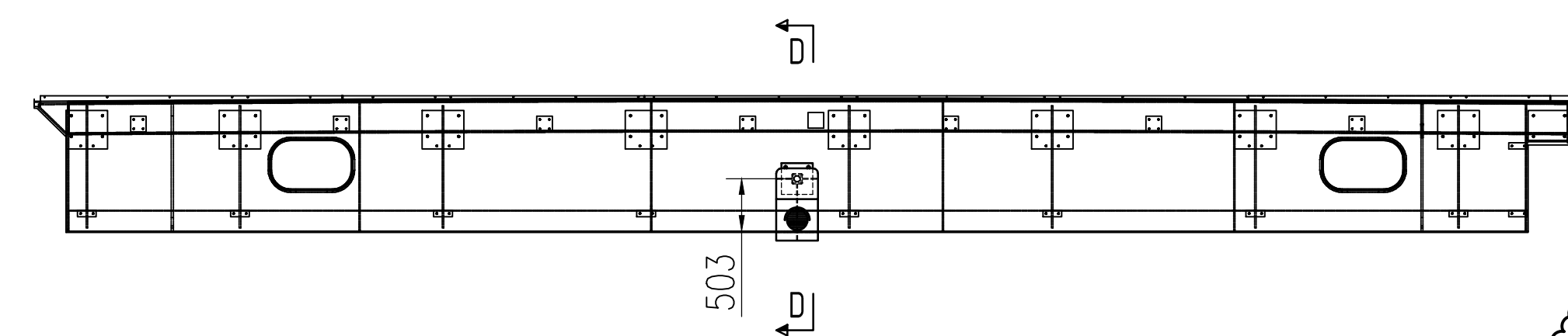


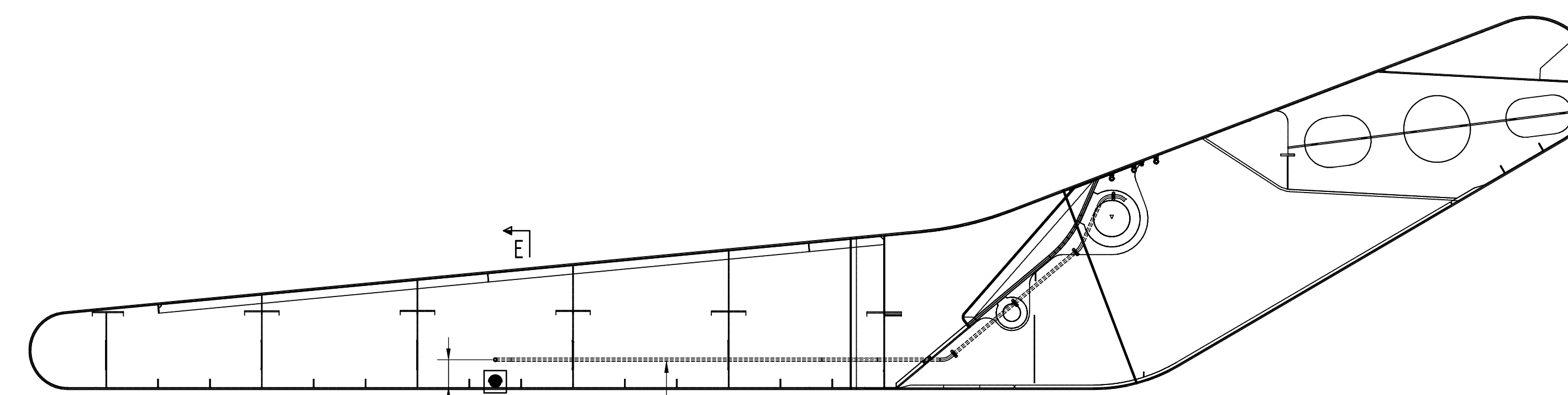
BOVEN AANZICHT BRUGGEN



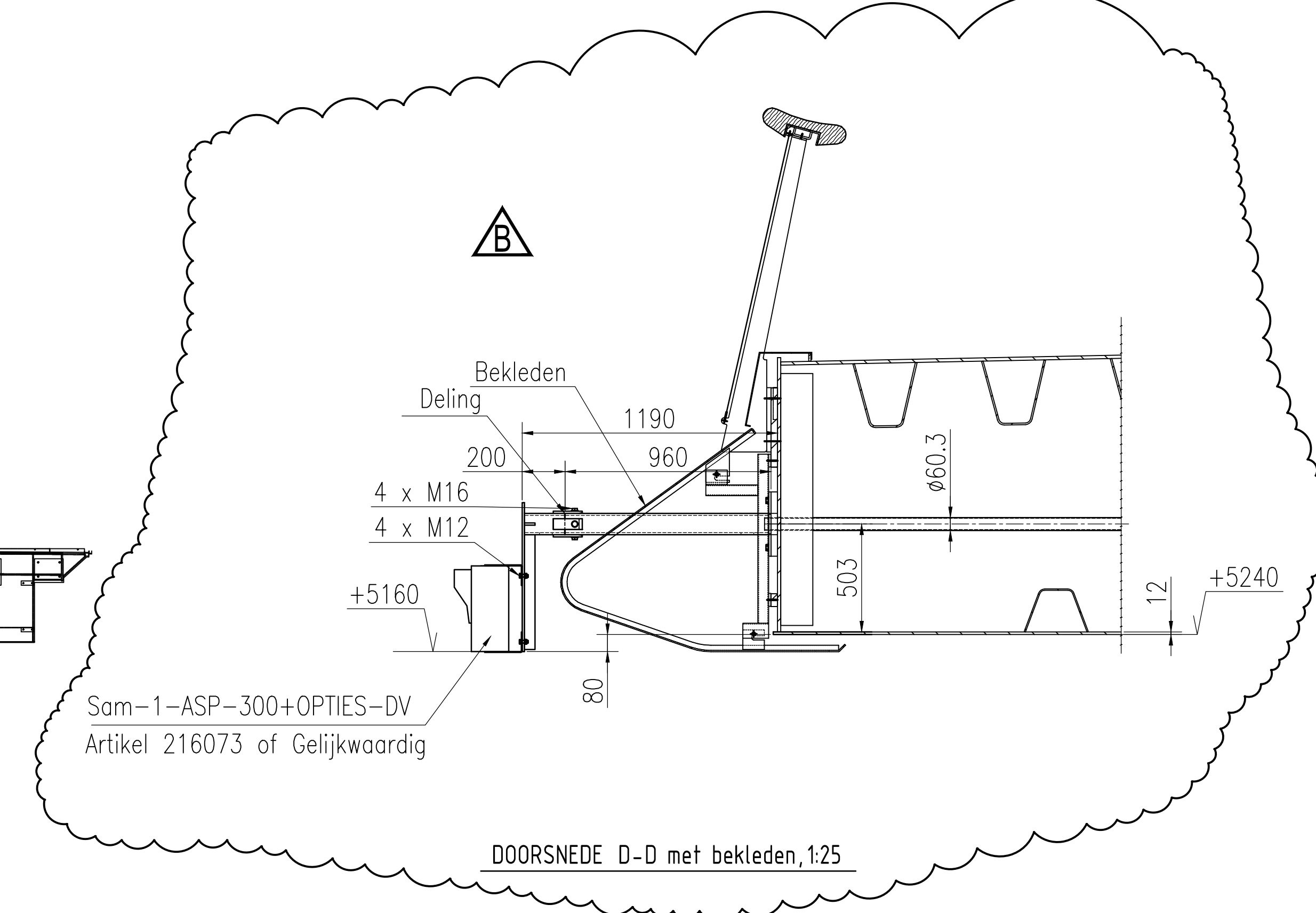
DOORSNEDE C-C



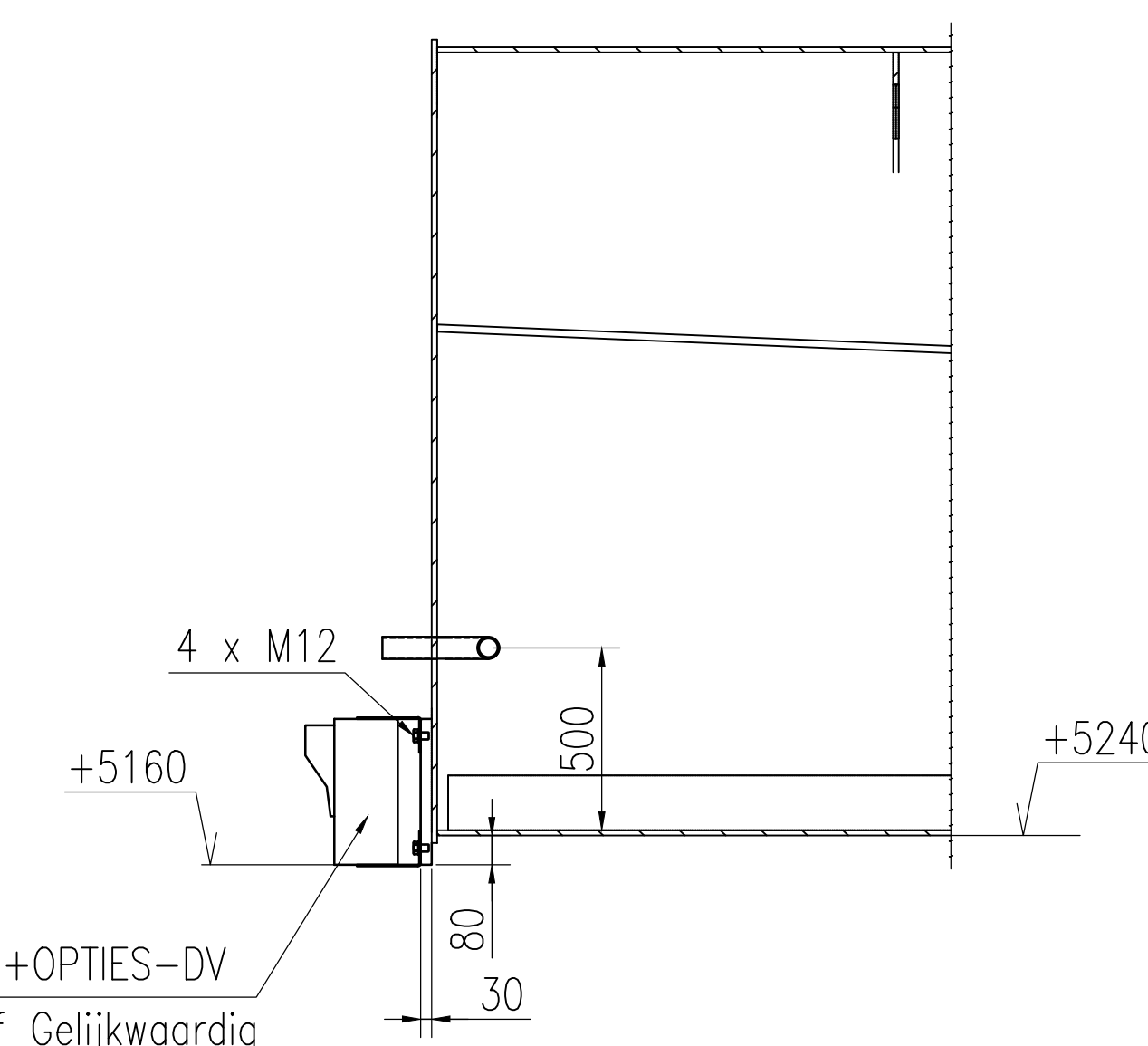
DOORSNEDE A-A, 1:75



DOORSNEDE B-B



DOORSNEDE D-D met bekleden, 1:25



DOORSNEDE E-E, 1:25

Bijbehorende tekeningen
 33641-0001: Algemene opmerkingen stalen bovenbouw
 tek. nr.
 tek. nr.
 tek. nr.
 tek. nr.

Algemene opmerkingen
 Hoogtematen in meters t.o.v. N.A.P., tenzij anders aangegeven
 Hoeken in 360-graden stelsel
 Coördinaten in meters

HOLLANDIA INFRA
 Hollandia infra b.v.
 P.O. Box 12
 2920 AA Krimpen a/d IJssel
 Phone: +31 (0) 180 - 540 540
 Fax: +31 (0) 180 - 519 956

Hollandia file name	REV.	Units: mm	No part of this drawing may be reproduced in any form by print, photocopy, microfilm or used in any way without written permission from Hollandia infra b.v.
33641 - 0054	B	Geometric tolerances acc. to: EN 1090-2 annex D	Projection
		Welding symbols acc. to: EN 22553	

B	Deling aangegeven	23/05/16	ALR
A	EERSTE UITGAVE	23/12/15	ALR
Revisie:	Omschrijving:	Datum:	Opsteller:
Controle:	Wijzigde o.l.:	Wijzigde integraal o.l.:	

mobilis | TBI
 Vestiging Oost: Landdrostlaan 49, 7327 GM Apeldoorn, Postbus 20175, 7302 HD Apeldoorn, Tel: 055-538 22 22
 Vestiging West: Fascinatia Boulevard 522, 2909 VA Capelle a/d IJssel, Postbus 4346, 3008 AH Rotterdam, www.mobilis.nl

Alphen aan den Rijn
 Stadhuisplein 1, tel. 14 0172, fax 0172-465564, postadres: postbus 13, 2400 AA Alphen aan den Rijn

Werk: Maximabrug, Alphen aan den Rijn	Schaal: 1:100	Formaat: 1189*841
Onderdeel: Onderdoortlicht	Bladnr.: 1	Aant.bl.: 1
Wijzigingen:	Datum: *	Tekeningnr.: T_O-027_UO_TE_0875
Data:	Status: DEFINITIEF	Gezien: S.S.