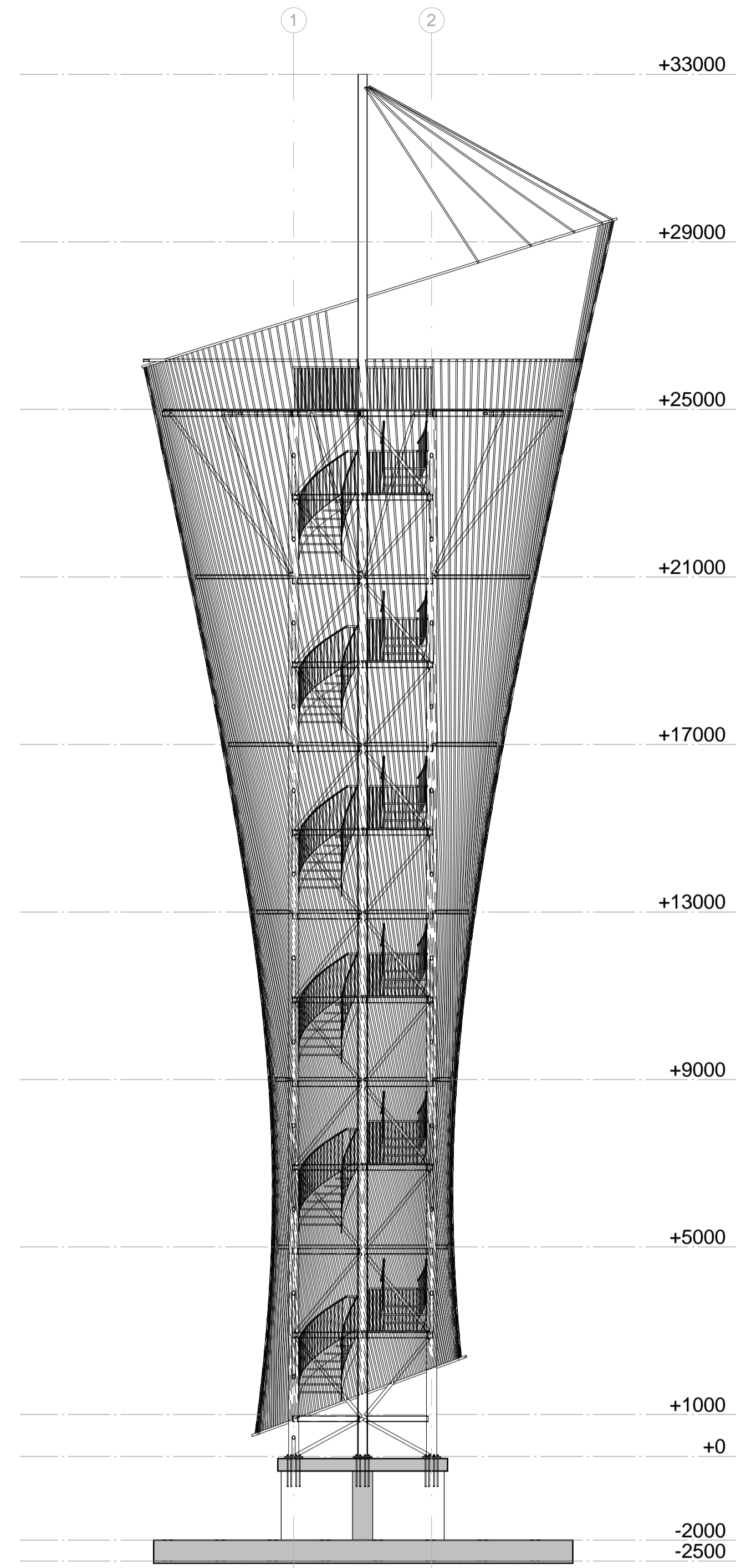


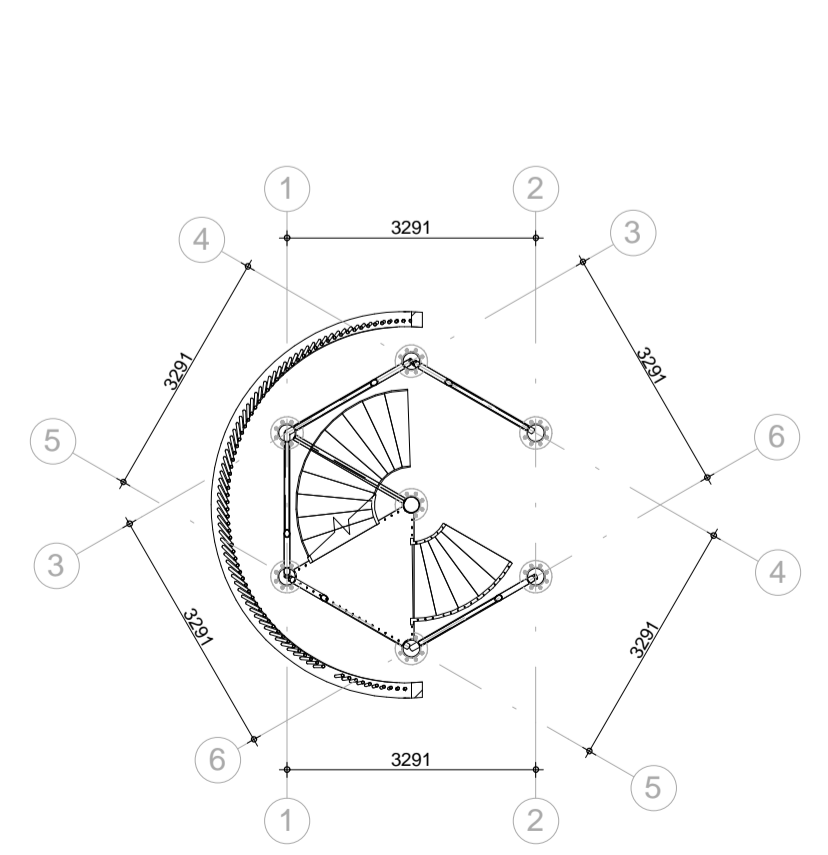
ZIJDE MAAS

ZIJDE RIJKSWEG

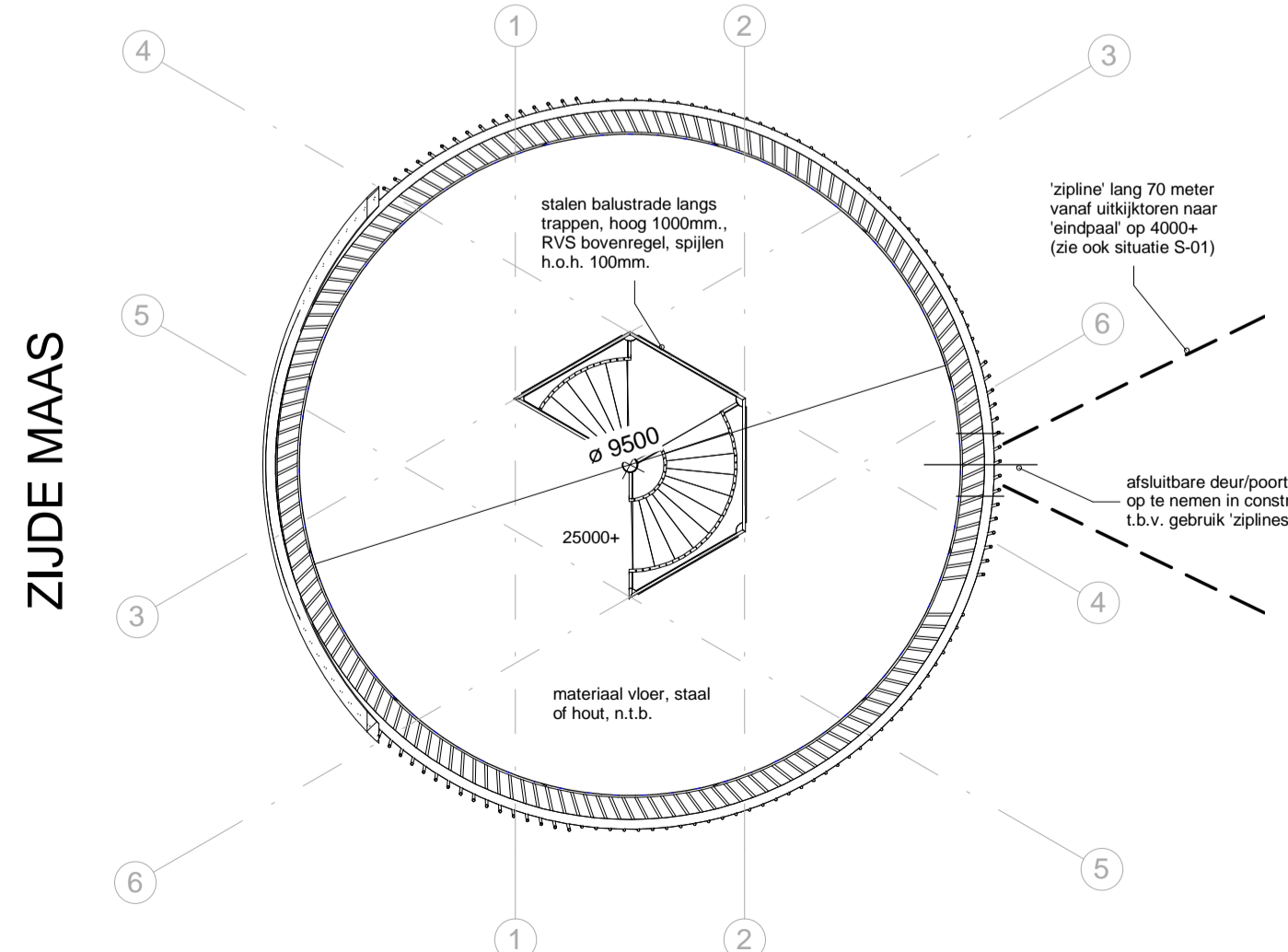
voorgevel  
1 : 100



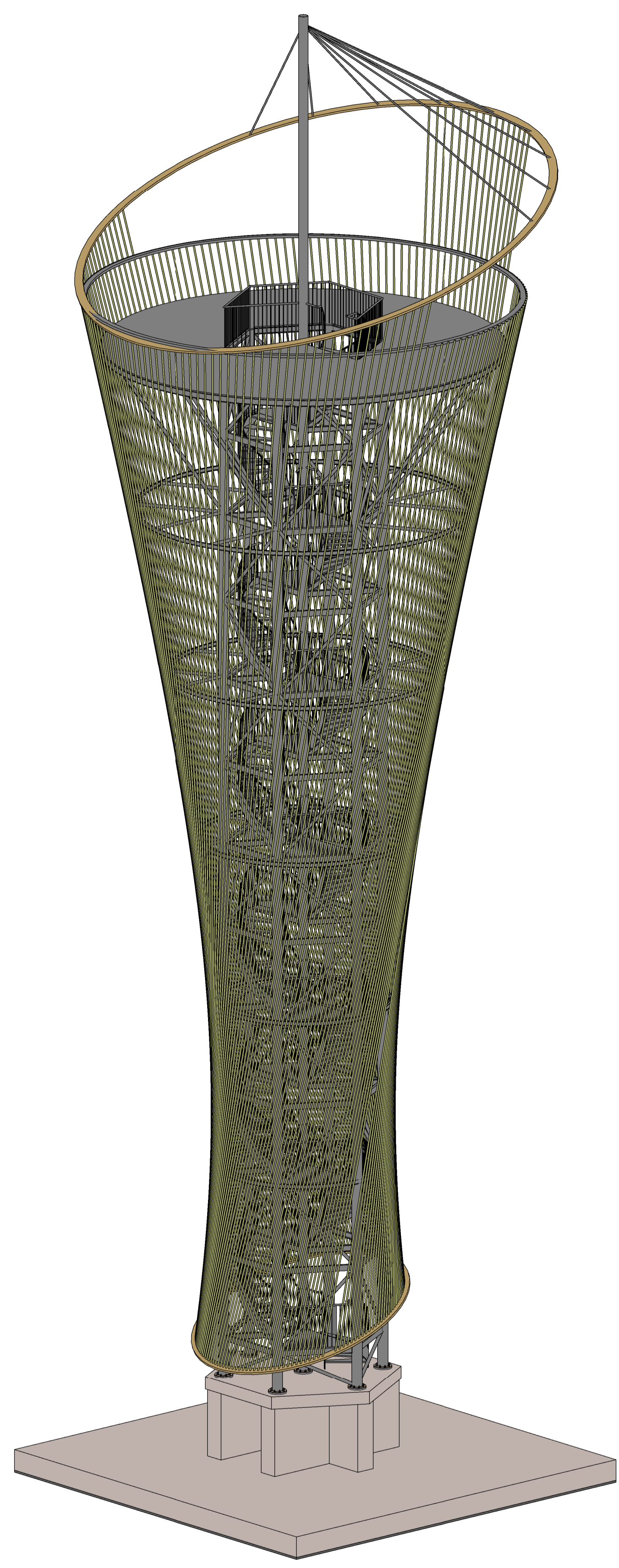
doorsnede  
1 : 100



begane grond  
1 : 100



+25 m  
1 : 100



isometrie

ALLE NIEUW TE MAKEN BETON- STAAL- EN HOUTCONSTRUCTIES VOLGENS OPGAVE CONSTRUCTEUR

**novares**  
ARCHITECTEN & CONSTRUCTEURS

project: **Uitkijktoren Wellerlooi** projectnr: 15-441  
 tekening: TO-01  
 onderdeel: **OMGEVINGSVERGUNNING ACTIVITEIT BOUWEN** datum: 22-01-2016  
 formaat: A1  
 opdrachtgever: **Stichting Toeristische Ontwikkeling Wellerlooi a.d. Maas P.a. Meerseweg 4,5856 CE Wellerlooi** schaal: 1:100  
 getekend: JM / RF

Burg, Woltersstraat 4 - 6591 AL GENNEP - (0485) 51 22 44 - gennep@novares.nl - www.novares.nl

Zonder toestemming van Novares Architecten & Constructeurs mag niets van deze tekening verspreid of gereproduceerd worden. file: 15441-01.rvt