

- (A) = TAATSSCHARNIER v.v. TAATSLAGER
- (B) = SCHARNIER / PAUMELLE
- (C) = WIELSTEL v.v. KEGELLAGER
- (D) = ROLBLOK
- (E) = ROLBLOK HANGEND
- (F) = RAILSISTEEM
- (G) = SHEARLOCK MAGNEET
- (H) = GLAZEN LOOPDEUR
- (I) = DICHTING RONDOM MIDDELS AANSLAGRUBBERS EN TOCHTBORSTELS

2	A	DEFINITIEF ONTWERP	03.02.2016	BKL
1	0	VOORLOPIG ONTWERP	31.01.2016	BKL
Rev. no.	Revisie merk	Revisie omschrijving	Revisie datum	Tek

Werk:	DUBBELE GLAZEN VOUDDEUR	Getekend: BKL
Onderwerp:	PLANTEKENING	Datum: 06.10.2015
Opdrachtgever:	DE KLIMMUUR AMSTERDAM	Schaal: zie aanzicht

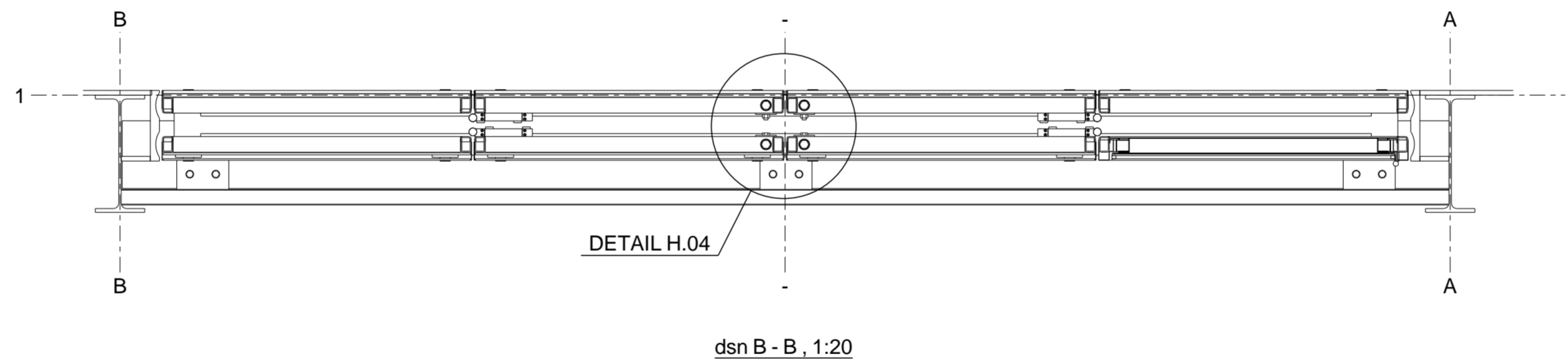
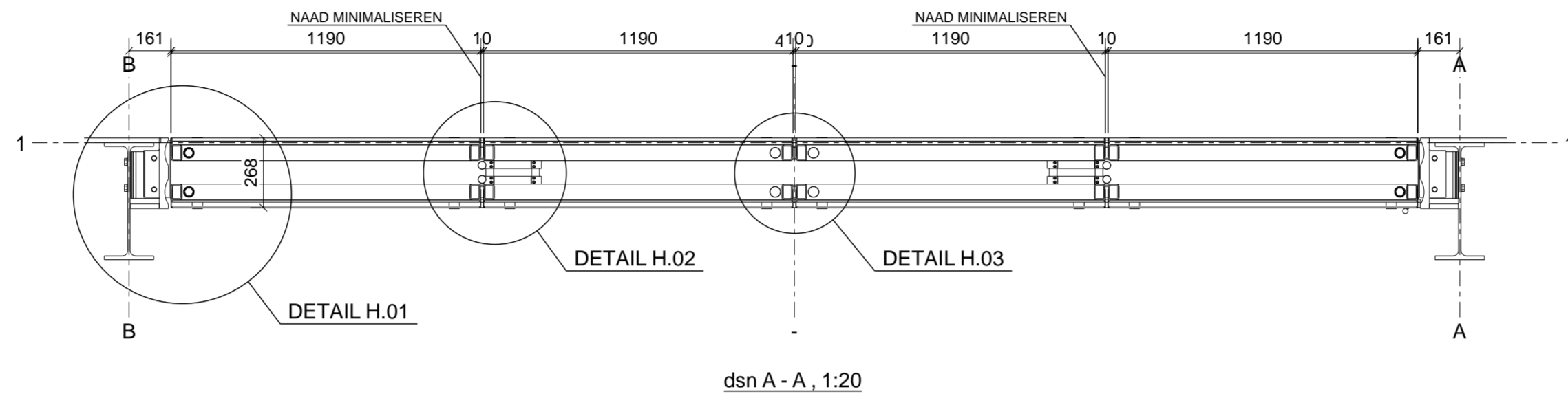
Project:	P15-19	Formaat: A2
Tekening:	A.01	Status: DEFINITIEF ONTWERP
Opdrachtgever:	DE KLIMMUUR AMSTERDAM	

Materiaalsoorten en kwaliteiten: Platen en profielen S235JR volgens NEN-EN 10025-2, buis en kokerprofielen: S355J2H volgens NEN-EN 10210-1 (warmvervaardigd) S275J0H volgens NEN-EN 10219-1 (koudvervaardigd)  
Lassen a=4, tenzij anders vermeld, volgens NEN-EN-ISO 2553:2014. Boutkwaliteit 8.8, tenzij anders vermeld Projectie:

**de klimmuur**

Klimmuur Centraal  
Dijkgracht 2  
020 - 42 75 777  
amsterdam@deklimmuur.nl

Project: P15-19  
Tekening: A.01  
Status: DEFINITIEF ONTWERP



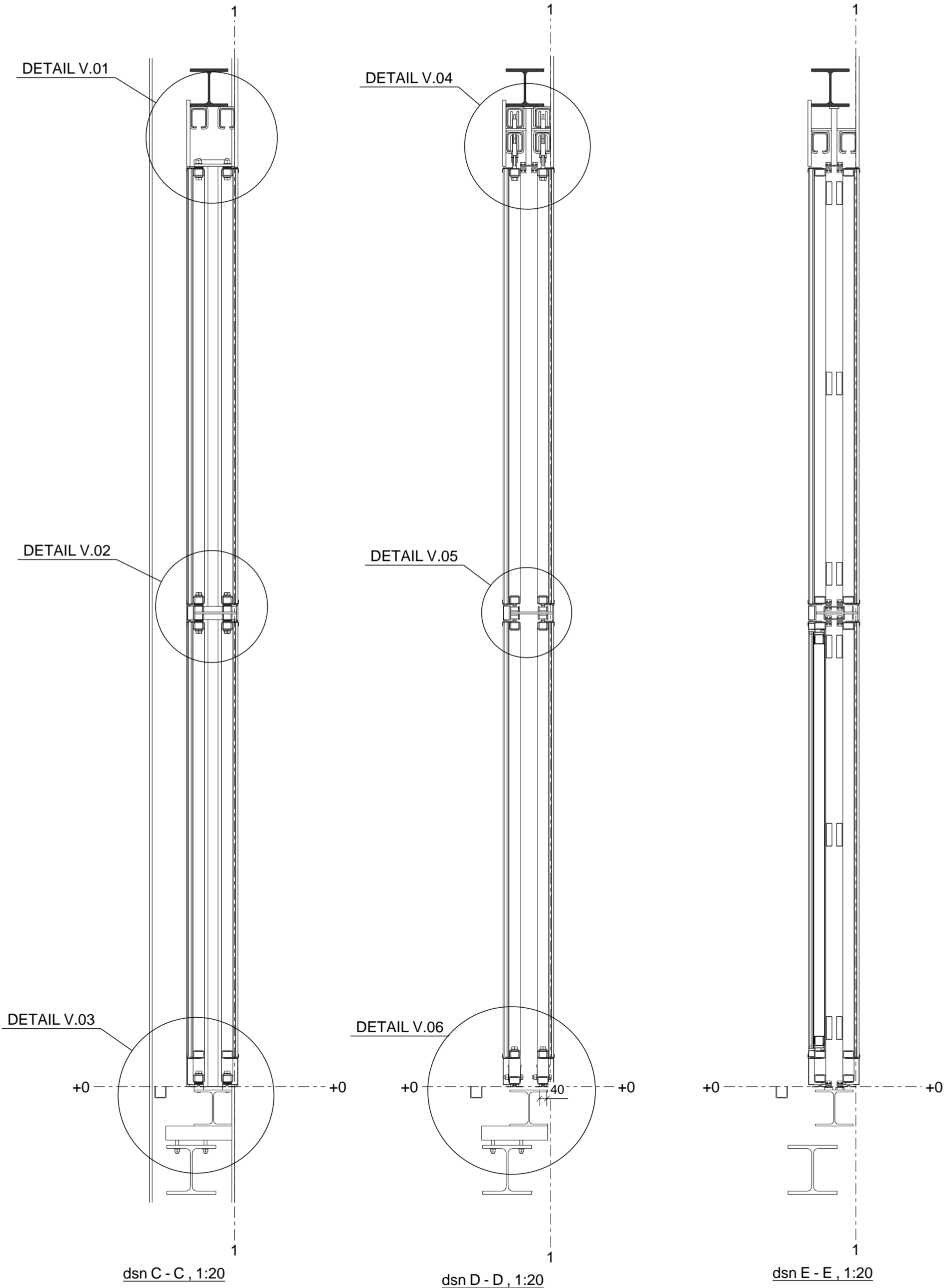
2	A	DEFINITIEF ONTWERP	03.02.2016	BKL
1	0	VOORLOPIG ONTWERP	31.01.2016	BKL
Rev. no.	Revisie merk	Revisie omschrijving	Revisie datum	Tek

Werk:	DUBBELE GLAZEN VOUWDEUR	Getekend: BKL
Onderwerp:	DOORSNEDEN HORIZONTAAL	Datum: 12.01.2016
		Schaal: zie aanzicht

Opdrachtgever:	DE KLIMMUUR AMSTERDAM	<b>Kleuters</b> <small>powered by bouwtechnologie</small> Voorstraat 35 4797 BE Willemstad +31 (0)6 4302 4203 www.kleutersbouwtechnologie.nl

Materiaalsoorten en kwaliteiten: Platen en profielen S235JR volgens NEN-EN 10025-2, buis en kokerprofielen: S355J2H volgens NEN-EN 10210-1 (warmvervaardigd) S275J0H volgens NEN-EN 10219-1 (koudvervaardigd)  
 Lassen a=4, tenzij anders vermeld, volgens NEN-EN-ISO 2553:2014. Boutkwaliteit 8.8, tenzij anders vermeld

<h1>de klimmuur</h1> <p>Klimmuur Centraal          Dijkgracht 2          020 - 42 75 777          amsterdam@deklimmuur.nl</p>	Project:	P15-19
	Tekening:	A.02
	Status:	DEFINITIEF ONTWERP
	Formaat:	A2



2	A	DEFINITIEF ONTWERP	03.02.2016	BKL
1	0	VOORLOPIG ONTWERP	31.01.2016	BKL
Rev. no.	Revisie merk	Revisie omschrijving	Revisie datum	Tek

Werk:  
**DUBBELE GLAZEN VOUWDEUR**  
 Onderwerp:  
**DOORSNEDEN VERTICAAL**

Getekend: BKL  
 Datum: 12.01.2016  
 Schaal: zie aanzicht

Opdrachtgever:  
**DE KLIMMUUR AMSTERDAM**

Kleuters powered by bouwtechnologie  
 Voorstraat 35  
 4797 BE Willemstad  
 +31 (0)6 4302 4203  
 www.kleutersbouwtechnologie.nl

Materiaalsoorten en kwaliteiten: Platen en profielen S235JR volgens NEN-EN 10025-2, buis en kokerprofielen: S355J2H volgens NEN-EN 10210-1 (warmvervaardigd) S275J0H volgens NEN-EN 10219-1 (koudvervaardigd)  
 Lassen a=4, tenzij anders vermeld, volgens NEN-EN-ISO 2553:2014. Boutkwaliteit 8.8, tenzij anders vermeld

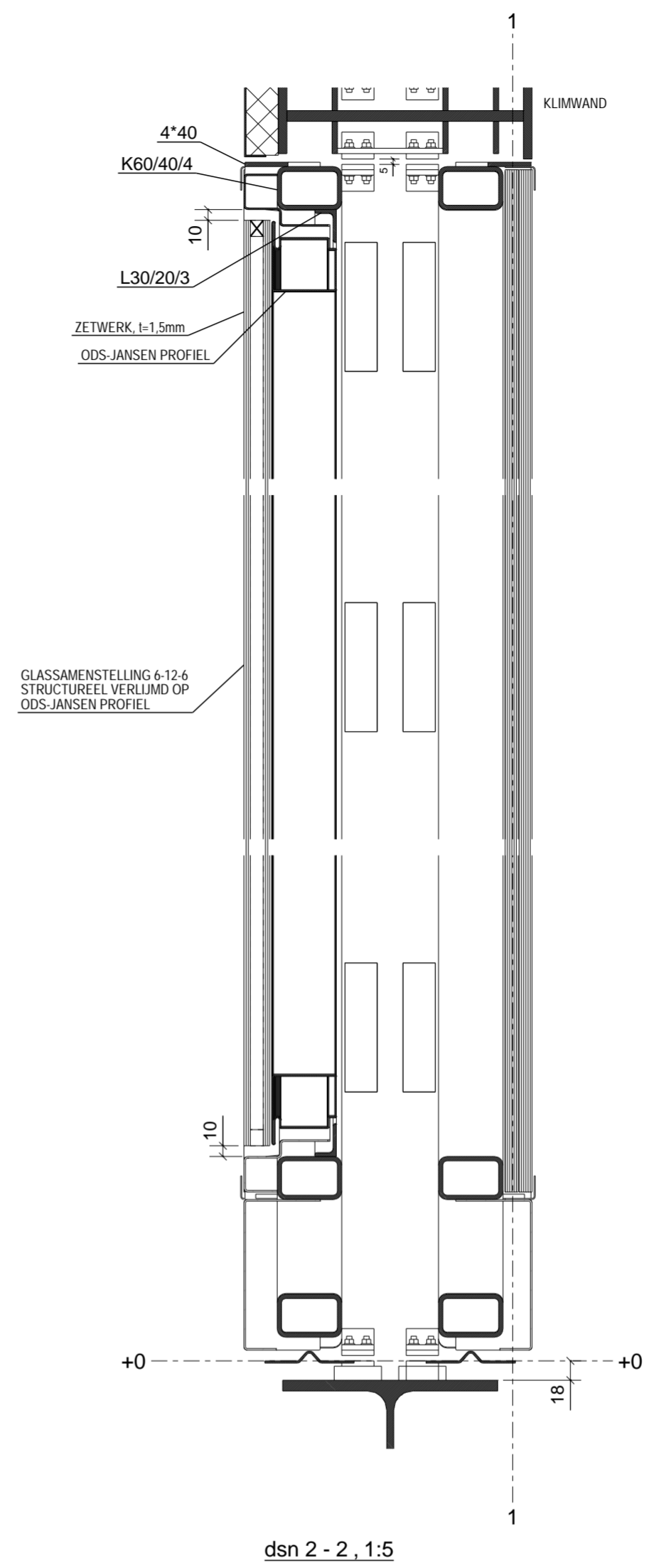
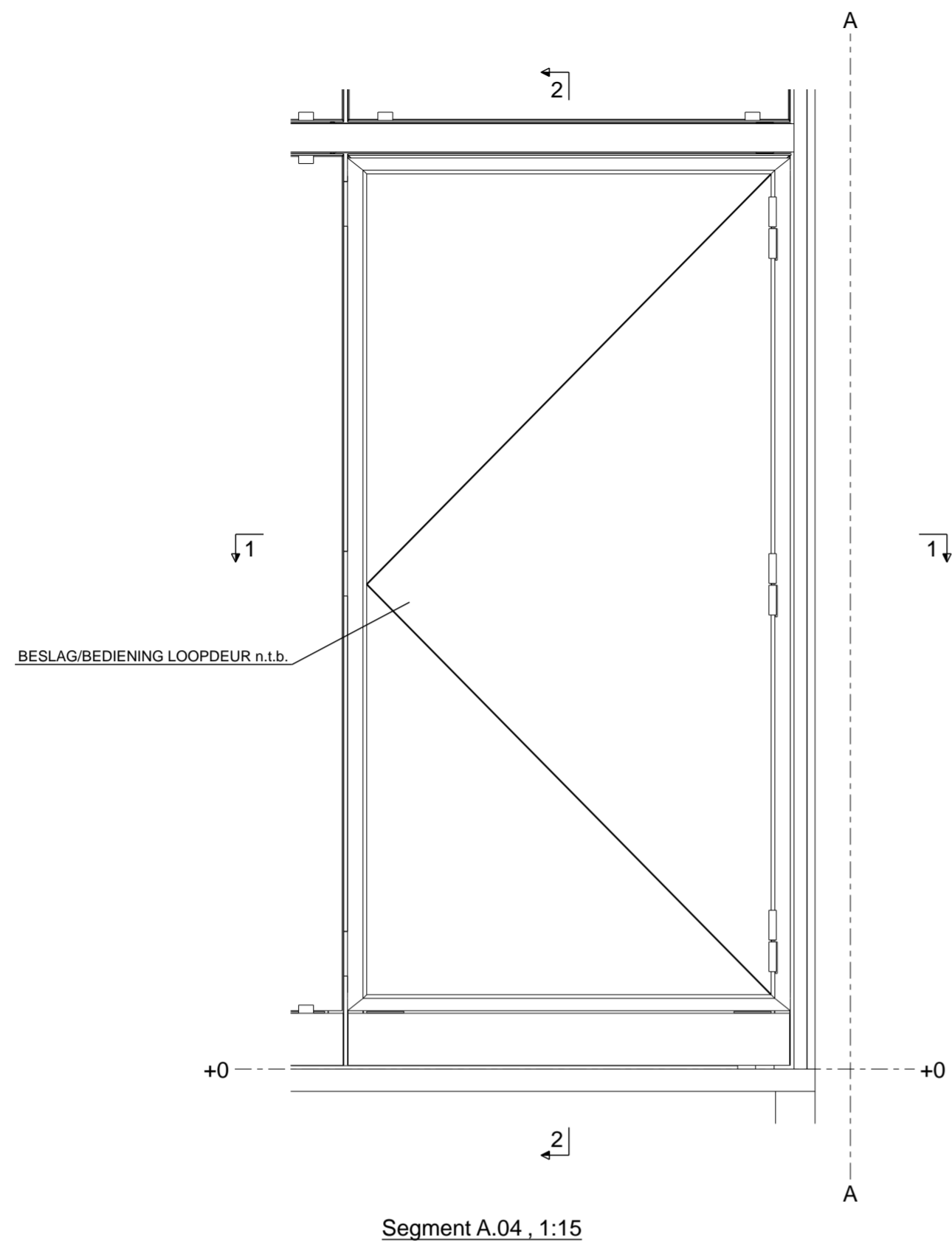
Project:  
**P15-19**

Tekening:  
**A.03**

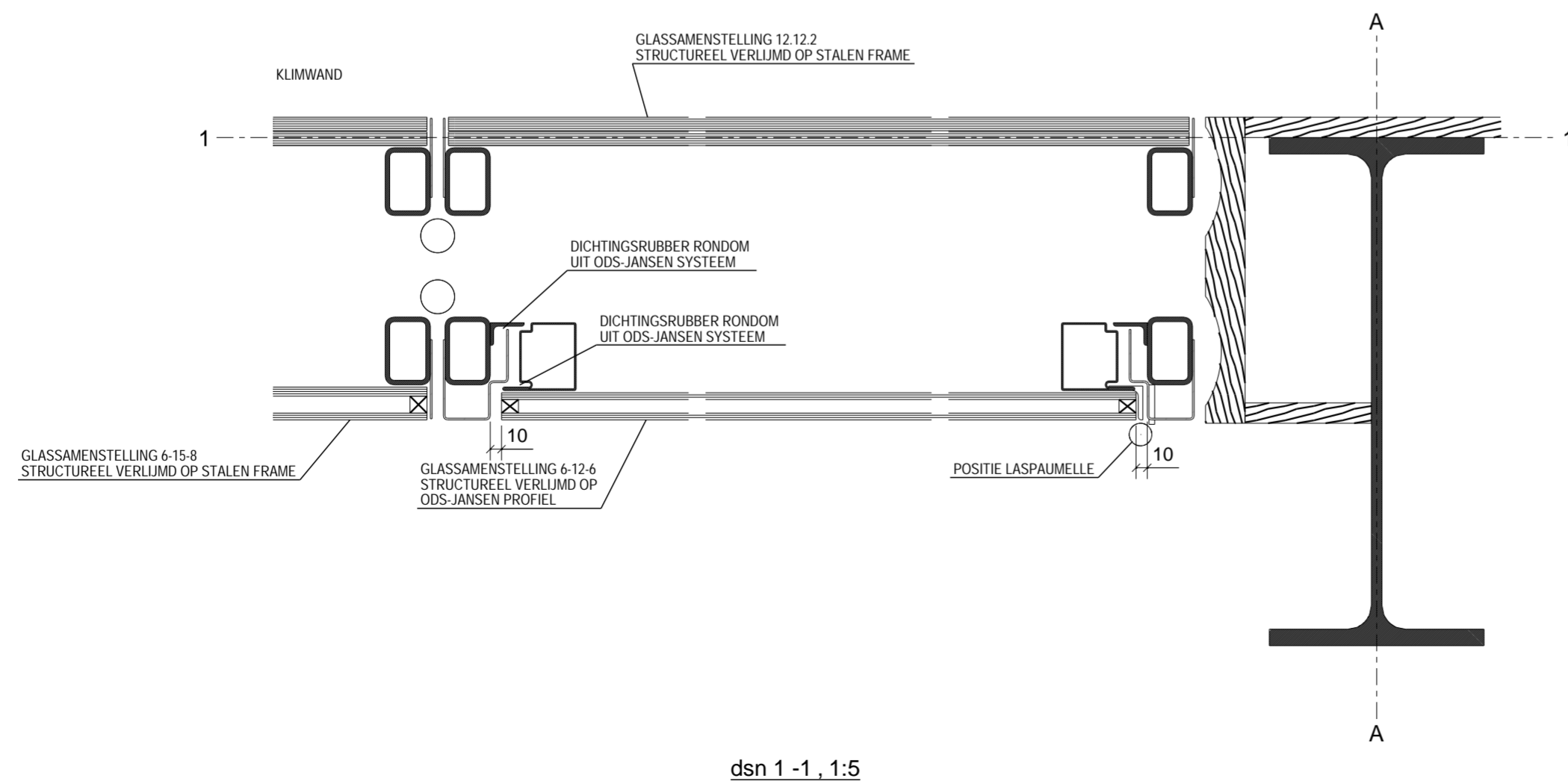
Status:  
**DEFINITIEF ONTWERP**

Formaat:  
**A2**

de klimmuur  
 Klimmuur Centraal  
 Dijkgracht 2  
 020 - 42 75 777  
 amsterdam@deklimmuur.nl



dsn 2 - 2 , 1:5



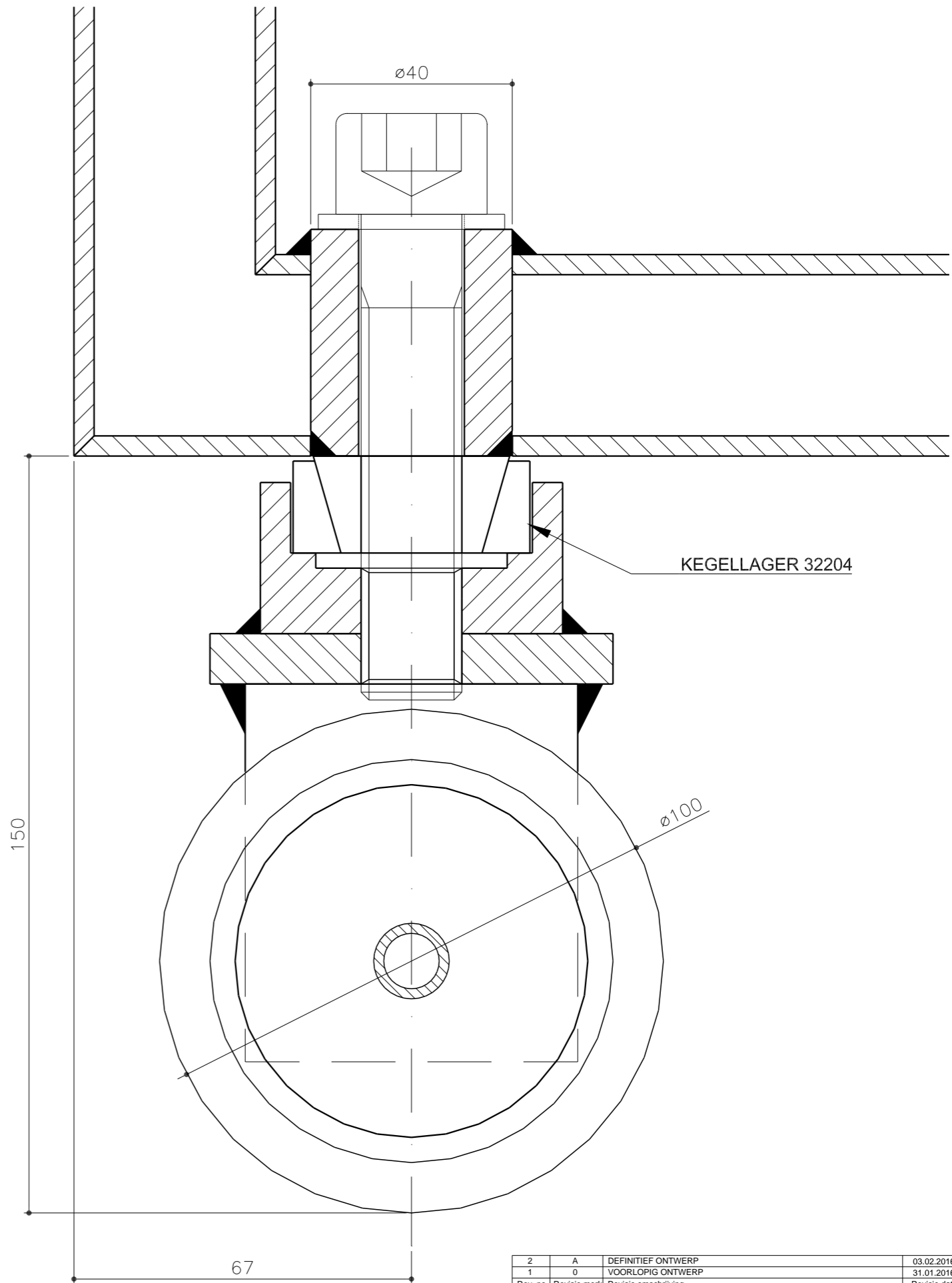
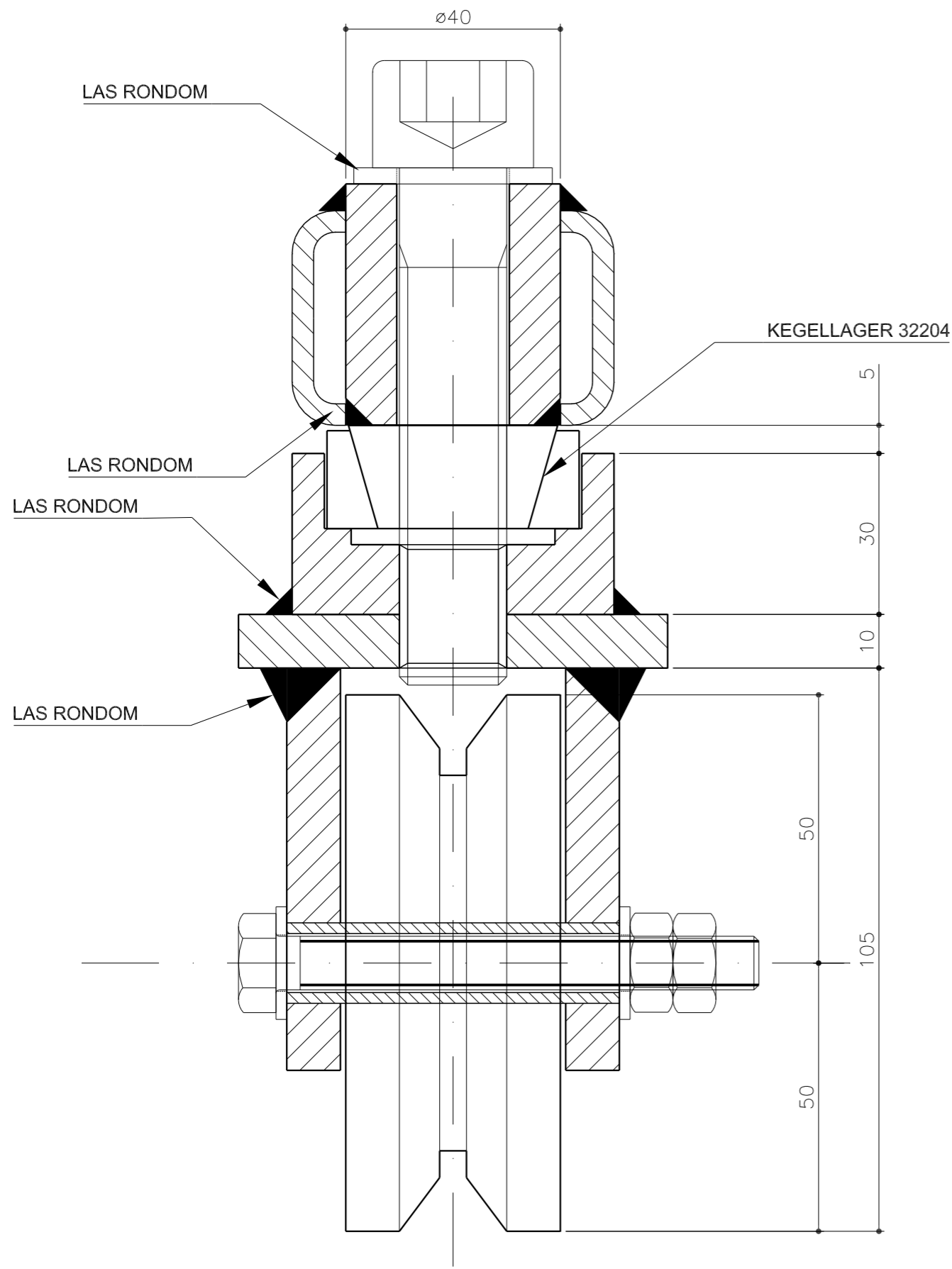
dsn 1 - 1 , 1:5

2	A	DEFINITIEF ONTWERP	03.02.2016	BKL
1	0	VOORLOPIG ONTWERP	31.01.2016	BKL
Rev. no.	Revisie merk	Revisie omschrijving	Revisie datum	Tek

Werk: <b>DUBBELE GLAZEN VOUDDEUR</b>	Getekend: BKL
Onderwerp: <b>SEGMENT DEUR</b>	Datum: 12.01.2016
	Schaal: zie aanzicht
Opdrachtgever: <b>DE KLIMMUUR AMSTERDAM</b>	<b>Kleuters</b> <small>bouwtechnologie</small>
	Voorstraat 35 4797 BE Willemstad +31 (0)6 4302 4203 www.kleutersbouwtechnologie.nl

Materiaalsoorten en kwaliteiten: Platen en profielen S235JR volgens NEN-EN 10025-2, buis en kokerprofielen: S355J2H volgens NEN-EN 10210-1 (warmvervaardigd) S275J0H volgens NEN-EN 10219-1 (koudvervaardigd)  
Lassen a=4, tenzij anders vermeld, volgens NEN-EN-ISO 2553:2014. Boutkwaliteit 8.8, tenzij anders vermeld

<b>de klimmuur</b>	Project: <b>P15-19</b>	Formaat: <b>A2</b>
	Tekening: <b>A.04</b>	Status: <b>DEFINITIEF ONTWERP</b>
	Klimmuur Centraal Dijkgracht 2 020 - 42 75 777 amsterdam@deklimmuur.nl	
	Projectie:	



2	A	DEFINITIEF ONTWERP	03.02.2016	BKL
1	0	VOORLOPIG ONTWERP	31.01.2016	BKL
Rev. no.	Revisie merk	Revisie omschrijving	Revisie datum	Tek

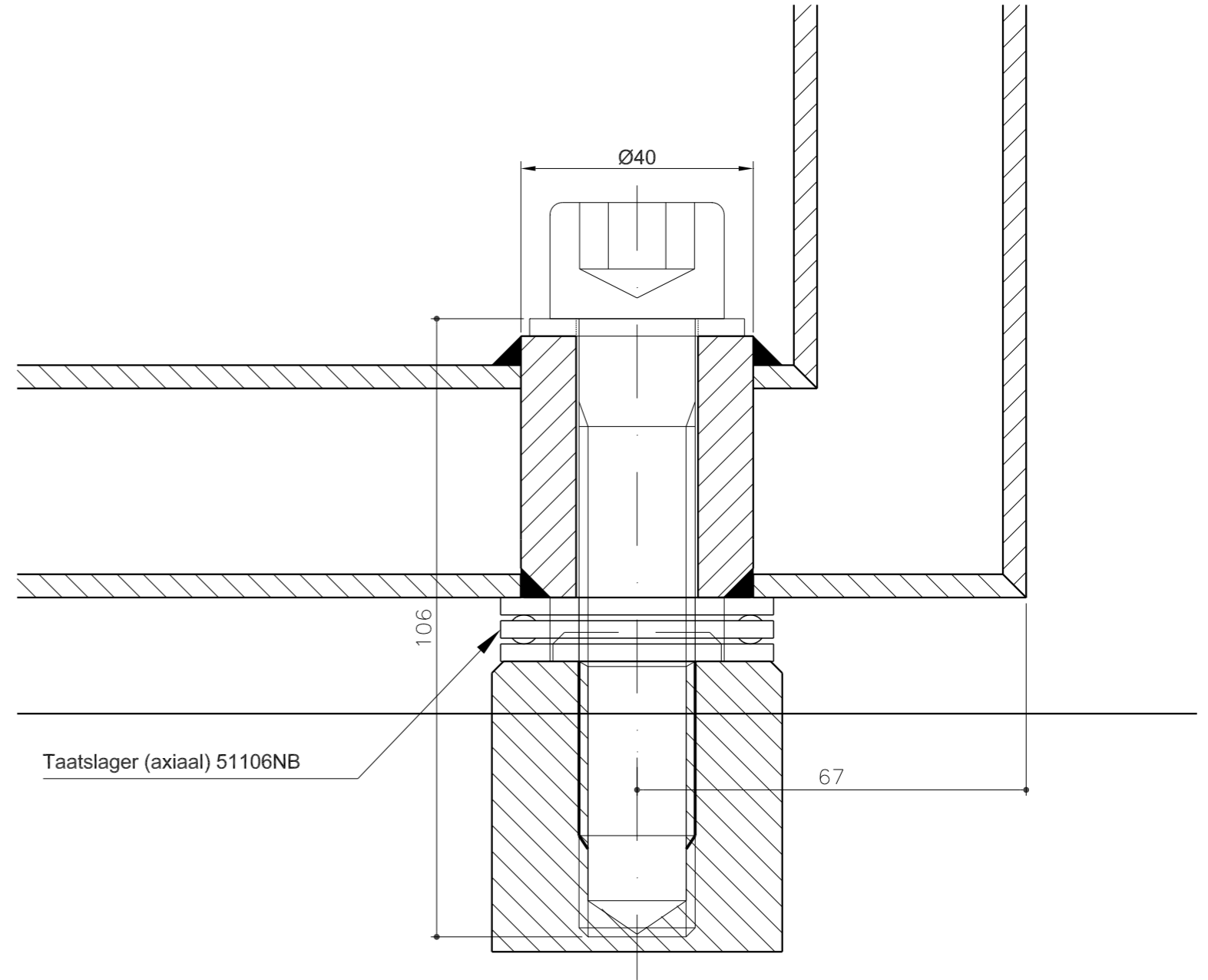
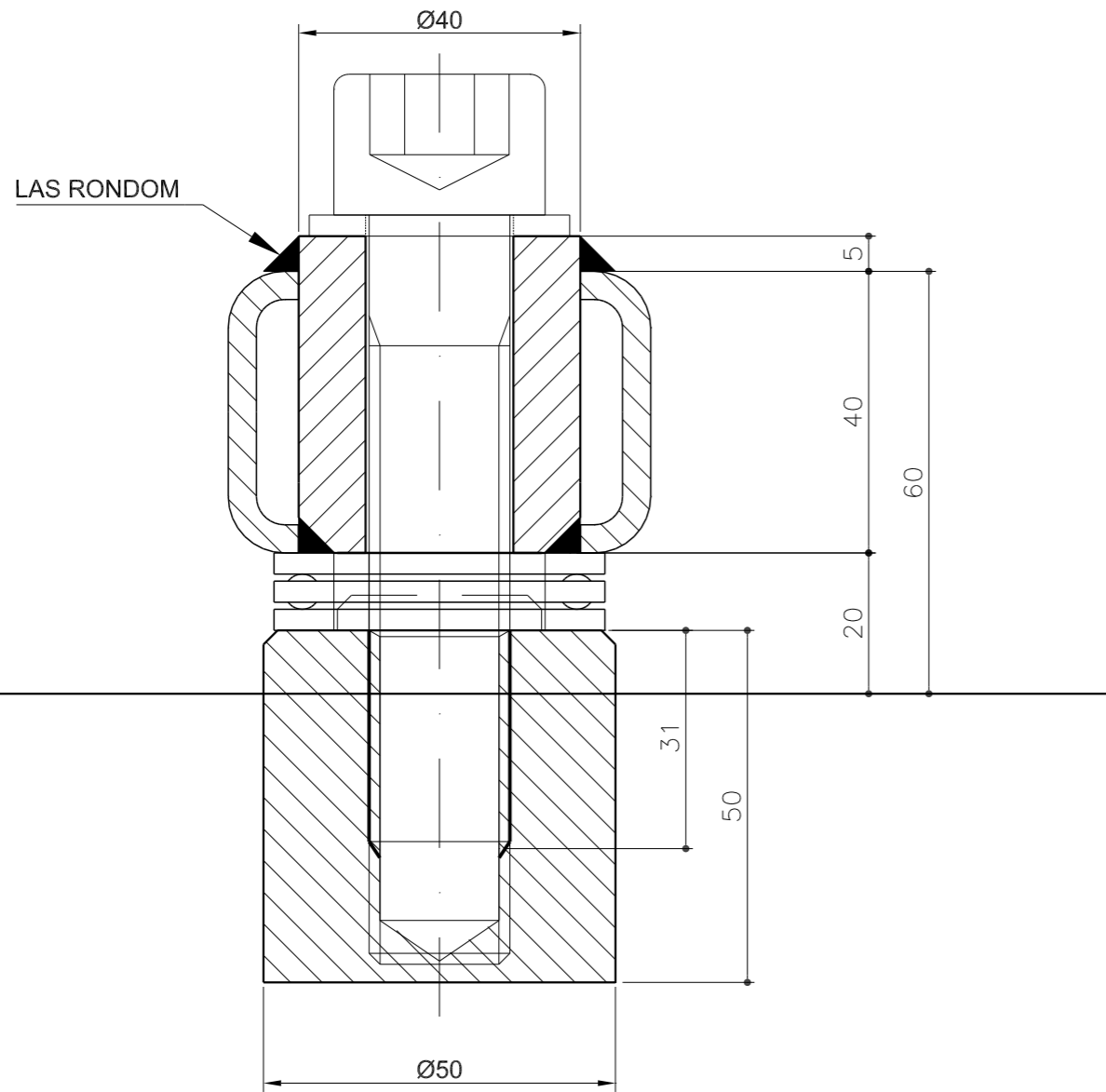
Werk:  
**DUBBELE GLAZEN VOUWDEUR**  
 Onderwerp:  
**DETAIL D.01**  
 Opdrachtgever:  
**DE KLIMMUUR AMSTERDAM**

Getekend: BKL  
 Datum: 12.01.2016  
 Schaal: zie aanzicht  
 Kleuters bouwtechnologie  
 Voorstraat 35  
 4797 BE Willemstad  
 +31 (0)6 4302 4203  
 www.kleutersbouwtechnologie.nl

Materiaalsoorten en kwaliteiten: Platen en profielen S235JR volgens NEN-EN 10025-2, buis en kokerprofielen: S355J2H volgens NEN-EN 10210-1 (warmvervaardigd) S275J0H volgens NEN-EN 10219-1 (koudvervaardigd)  
 Lassen a=4, tenzij anders vermeld, volgens NEN-EN-ISO 2553:2014. Bouwkwaliteit 8.8, tenzij anders vermeld

Project:  
**P15-19**  
 Tekening:  
**D.01**  
 Status:  
**DEFINITIEF ONTWERP**

Formaat:  
**A3**



2	A	DEFINITIEF ONTWERP	03.02.2016	BKL
1	0	VOORLOPIG ONTWERP	31.01.2016	BKL
Rev. no.	Revisie merk	Revisie omschrijving	Revisie datum	Tek

Werk:  
**DUBBELE GLAZEN VOUWDEUR**  
 Onderwerp:  
**DETAIL D.02**

Getekend: BKL  
 Datum: 12.01.2016  
 Schaal: zie aanzicht

Materiaalsoorten en kwaliteiten: Platen en profielen S235JR volgens NEN-EN 10025-2, buis en kokerprofielen: S355J2H volgens NEN-EN 10210-1 (warmvervaardigd) S275J0H volgens NEN-EN 10219-1 (koudvervaardigd)  
 Lassen a=4, tenzij anders vermeld, volgens NEN-EN-ISO 2553:2014. Bouwkwaliteit 8.8, tenzij anders vermeld

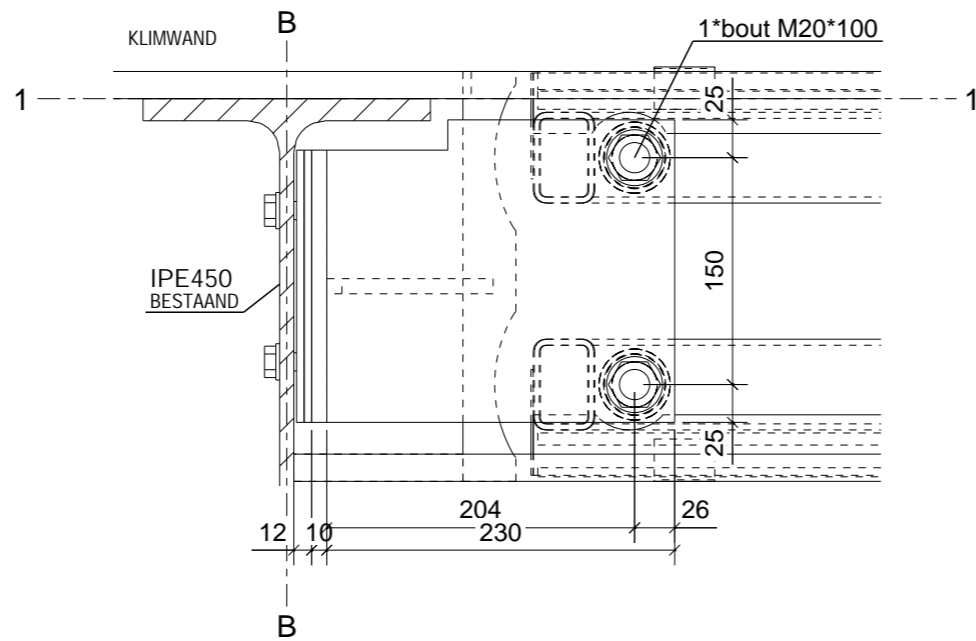
Opdrachtgever:  
**DE KLIMMUUR AMSTERDAM**

Kleuters bouwtechnologie  
 Voorstraat 35  
 4797 BE Willemstad  
 +31 (0)6 4302 4203  
 www.kleutersbouwtechnologie.nl

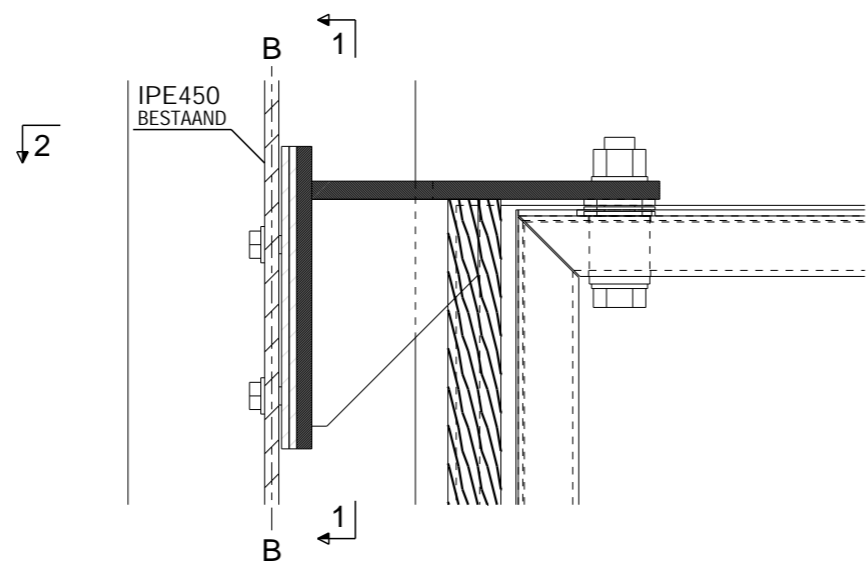
Project:  
**P15-19**  
 Tekening:  
**D.02**  
 Status:  
**DEFINITIEF ONTWERP**

Klimmuur Centraal  
 Dijkgracht 2  
 020 - 42 75 777  
 amsterdam@deklimmuur.nl

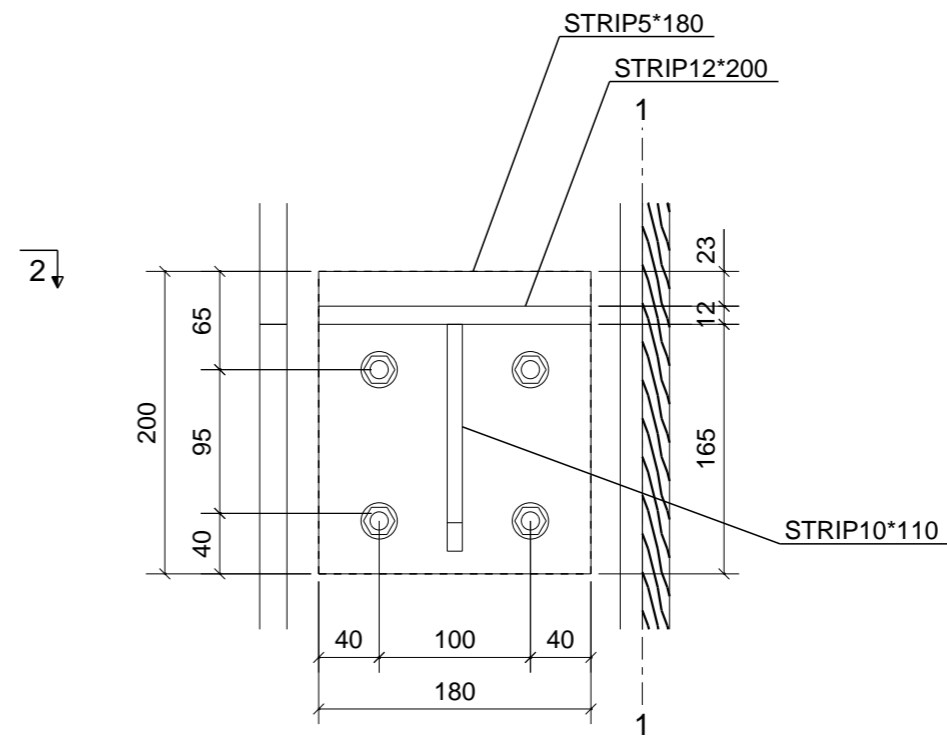
Formaat:  
**A3**



Doorsnede 2 , 1:5



Detail D.03 , 1:5



Doorsnede 1 , 1:5

Fabricage en montage volgens  
NEN-EN 1090-2:2008+A1:2011  
Uitvoeringsklasse: 0  
Functionele tolerantie klasse: 1

2	A	DEFINITIEF ONTWERP	03.02.2016	BKL
1	0	VOORLOPIG ONTWERP	31.01.2016	BKL
Rev. no.	Revisie merk	Revisie omschrijving	Revisie datum	Tek

Werk:  
**DUBBELE GLAZEN VOUWDEUR**  
Onderwerp:  
**DETAIL D.03**

Getekend: BKL  
Datum: 12.01.2016  
Schaal: zie aanzicht

Materiaalsoorten en kwaliteiten: Platen en profielen S235JR volgens NEN-EN 10025-2, buis en kokerprofielen: S355J2H volgens NEN-EN 10210-1 (warmvervaardigd) S275J0H volgens NEN-EN 10219-1 (koudvervaardigd)  
Lassen a=4, tenzij anders vermeld, volgens NEN-EN-ISO 2553:2014. Bouwkwaliteit 8.8, tenzij anders vermeld

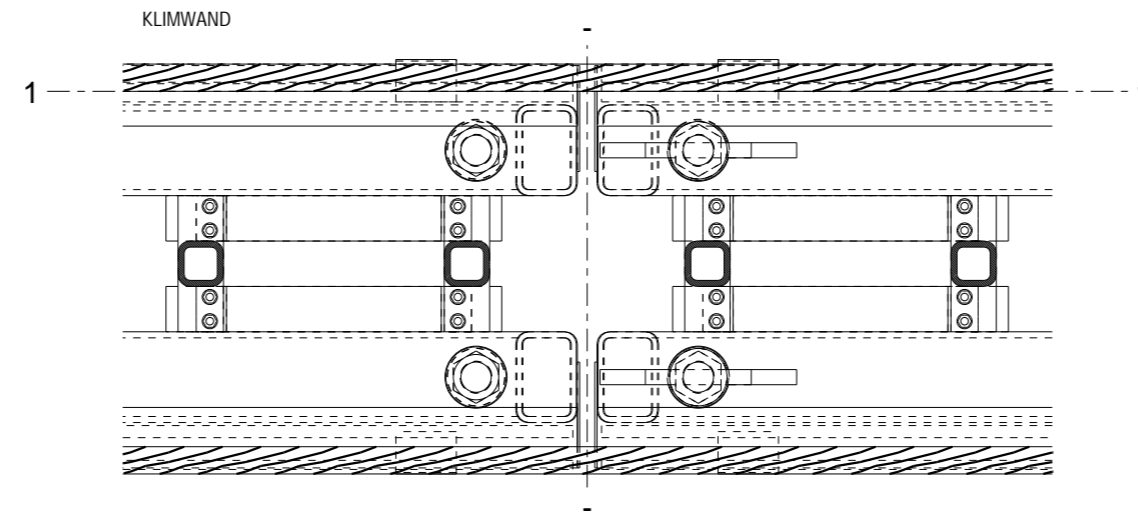
Opdrachtgever:  
**DE KLIMMUUR AMSTERDAM**

Kleuters  
Voorstraat 35  
4797 BE Willemstad  
+31 (0)6 4302 4203  
www.kleutersbouwtechnologie.nl

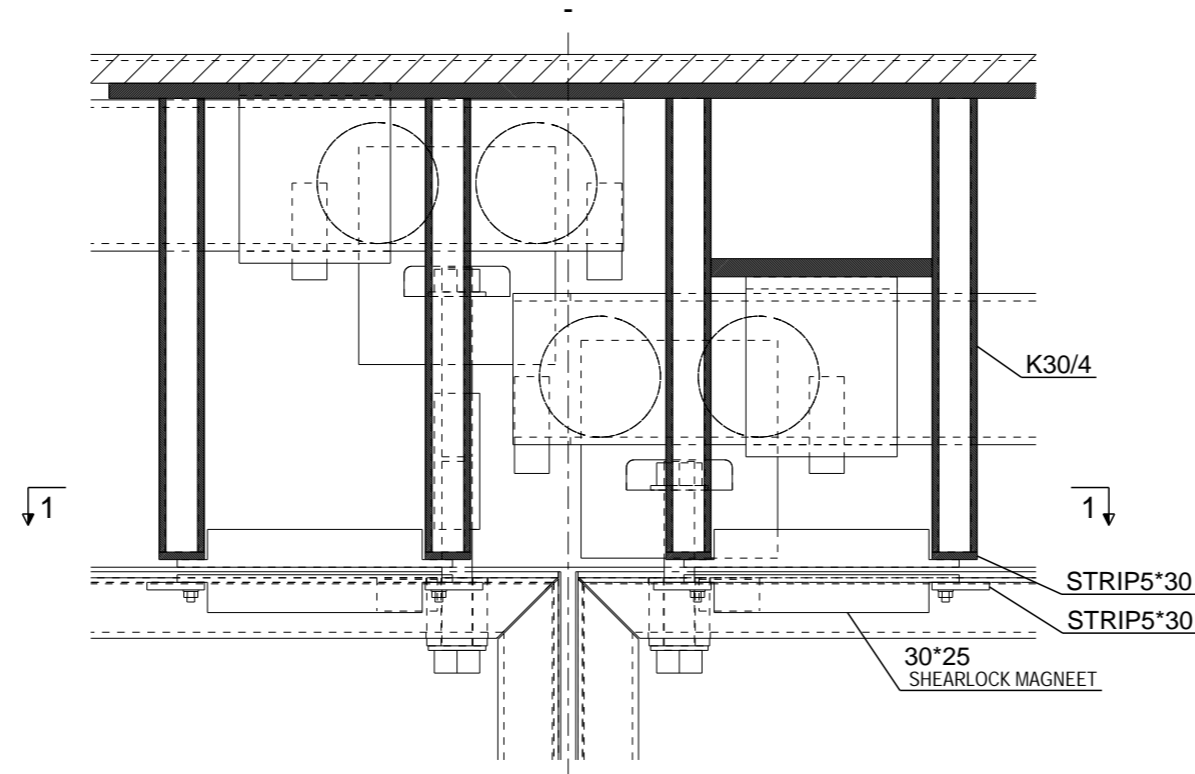
**de klimmuur** Klimmuur Centraal  
Dijkgracht 2  
020 - 42 75 777  
amsterdam@deklimmuur.nl

Project:  
**P15-19**  
Tekening:  
**D.03**  
Status:  
**DEFINITIEF ONTWERP**

Formaat:  
**A3**



Detail 1, 1:5



Detail D.04, 1:5

Fabricage en montage volgens  
NEN-EN 1090-2:2008+A1:2011  
Uitvoeringsklasse: 0  
Functionele tolerantie klasse: 1

2	A	DEFINITIEF ONTWERP	03.02.2016	BKL
1	0	VOORLOPIG ONTWERP	31.01.2016	BKL
Rev. no.	Revisie merk	Revisie omschrijving	Revisie datum	Tek

Werk:  
**DUBBELE GLAZEN VOUWDEUR**  
Onderwerp:  
**DETAIL D.04**

Getekend: BKL  
Datum: 12.01.2016  
Schaal: zie aanzicht

Materiaalsoorten en kwaliteiten: Platen en profielen S235JR volgens NEN-EN 10025-2, buis en kokerprofielen: S355J2H volgens NEN-EN 10210-1 (warmvervaardigd) S275J0H volgens NEN-EN 10219-1 (koudvervaardigd)  
Lassen a=4, tenzij anders vermeld, volgens NEN-EN-ISO 2553:2014. Bouwkwaliteit 8.8, tenzij anders vermeld

Opdrachtgever:  
**DE KLIMMUUR AMSTERDAM**

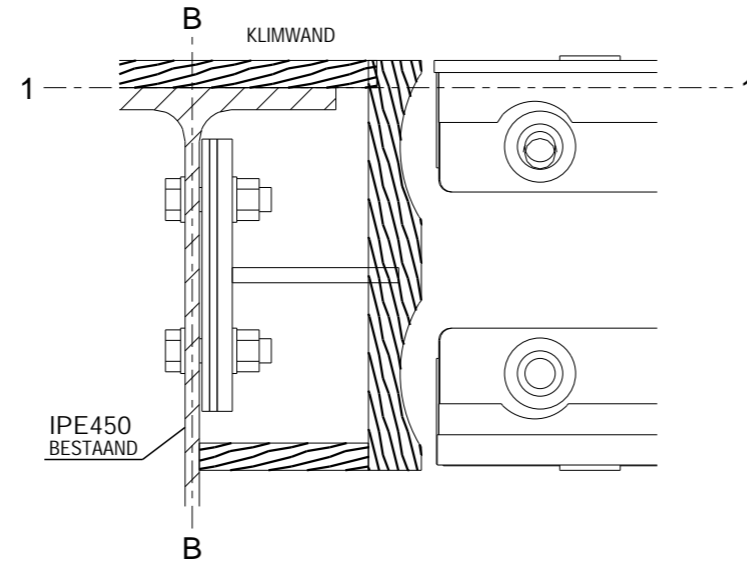
Kleuters bouwtechnologie  
Voorstraat 35  
4797 BE Willemstad  
+31 (0)6 4302 4203  
www.kleutersbouwtechnologie.nl

**de klimmuur** Klimmuur Centraal  
Dijkgracht 2  
020 - 42 75 777  
amsterdam@deklimmuur.nl

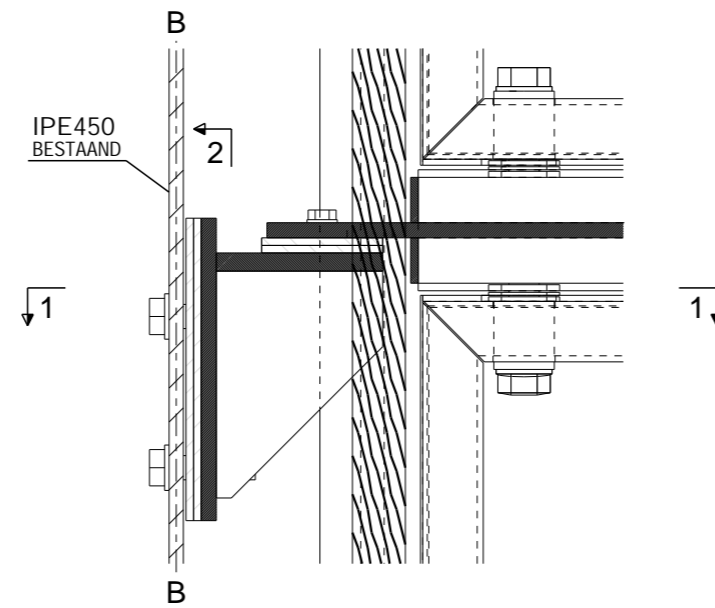
Project:  
**P15-19**  
Tekening:  
**D.04**  
Status:  
**DEFINITIEF ONTWERP**

Formaat:  
**A3**

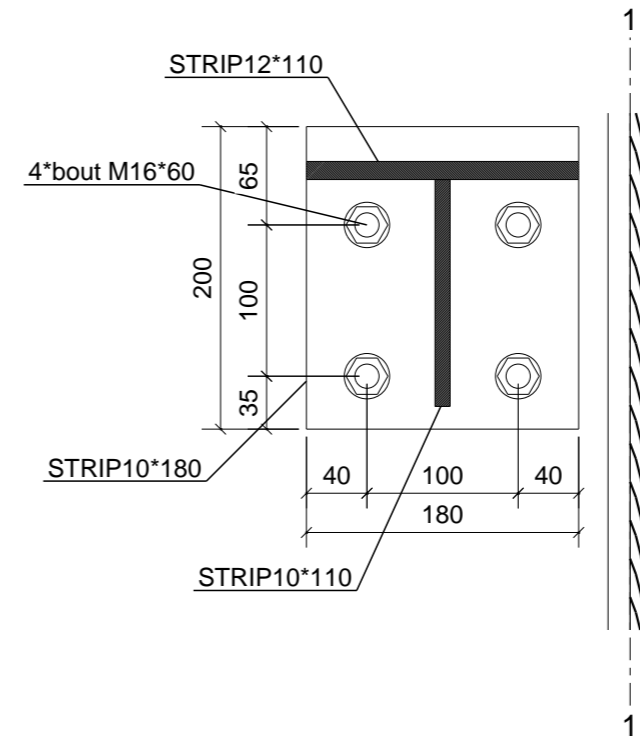




Detail 1 , 1:5



Detail D.05 , 1:5



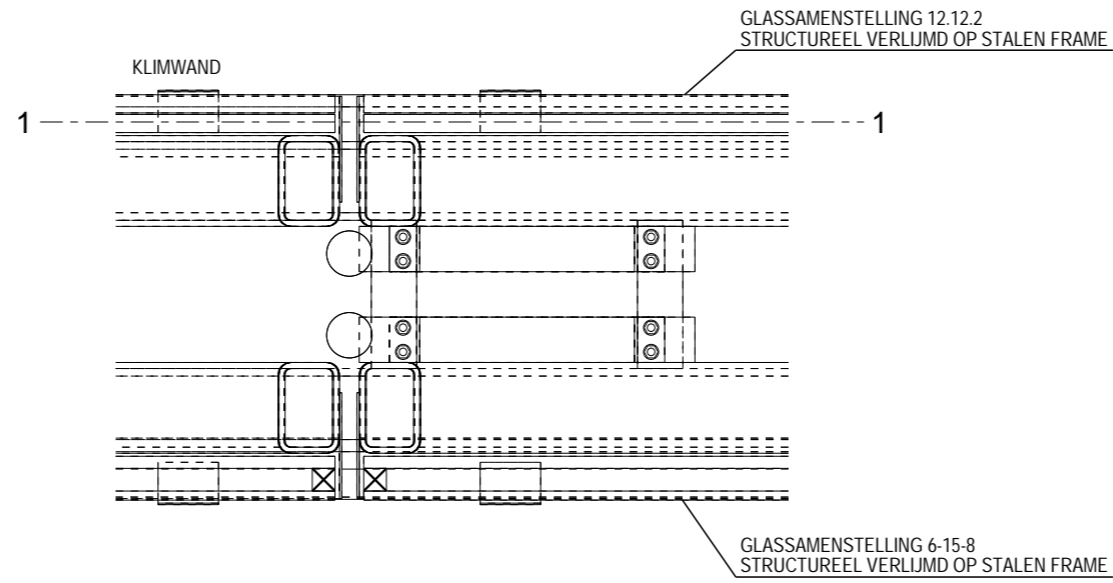
Detail 2 , 1:5

Fabricage en montage volgens  
NEN-EN 1090-2:2008+A1:2011  
Uitvoeringsklasse: 0  
Functionele tolerantie klasse: 1

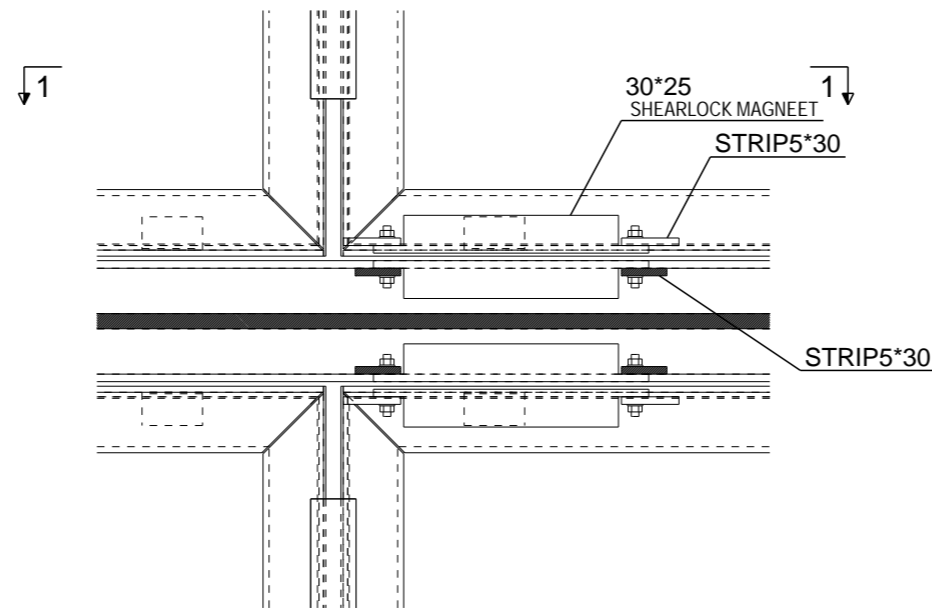
2	A	DEFINITIEF ONTWERP	03.02.2016	BKL
1	0	VOORLOPIG ONTWERP	31.01.2016	BKL
Rev. no.	Revisie merk	Revisie omschrijving	Revisie datum	Tek

Werk: <b>DUBBELE GLAZEN VOUWDEUR</b>	Getekend: BKL
Onderwerp: <b>DETAIL D.05</b>	Datum: 12.01.2016
Oprachtgever: <b>DE KLIMMUUR AMSTERDAM</b>	Schaal: zie aanzicht
Kleuters <small>bouwtechnologie</small> Voorstraat 35 4797 BE Willemstad +31 (0)6 4302 4203 www.kleutersbouwtechnologie.nl	

Materiaalsoorten en kwaliteiten: Platen en profielen S235JR volgens NEN-EN 10025-2, buis en kokerprofielen: S355J2H volgens NEN-EN 10210-1 (warmvervaardigd) S275J0H volgens NEN-EN 10219-1 (koudvervaardigd)		Project: <b>P15-19</b>
Lassen a=4, tenzij anders vermeld, volgens NEN-EN-ISO 2553:2014. Bouwkwaliteit 8.8, tenzij anders vermeld		Tekening: <b>D.05</b>
Projectie:		Status: <b>DEFINITIEF ONTWERP</b>
<b>de klimmuur</b> Klimmuur Centraal Dijksgracht 2 020 - 42 75 777 amsterdam@deklimmuur.nl		Formaat: <b>A3</b>



Detail 1 , 1:5



Detail D.06 , 1:5

Fabricage en montage volgens  
NEN-EN 1090-2:2008+A1:2011  
Uitvoeringsklasse: 0  
Functionele tolerantie klasse: 1

2	A	DEFINITIEF ONTWERP	03.02.2016	BKL
1	0	VOORLOPIG ONTWERP	31.01.2016	BKL
Rev. no.	Revisie merk	Revisie omschrijving	Revisie datum	Tek

Werk:  
**DUBBELE GLAZEN VOUWDEUR**  
Onderwerp:  
**DETAIL D.06**  
Schaal: zie aanzicht

Getekend: BKL  
Datum: 12.01.2016  
Schaal: zie aanzicht

Materiaalsoorten en kwaliteiten: Platen en profielen S235JR volgens NEN-EN 10025-2, buis en kokerprofielen: S355J2H volgens NEN-EN 10210-1 (warmvervaardigd) S275J0H volgens NEN-EN 10219-1 (koudvervaardigd)  
Lassen a=4, tenzij anders vermeld, volgens NEN-EN-ISO 2553:2014. Bouwkwaliteit 8.8, tenzij anders vermeld

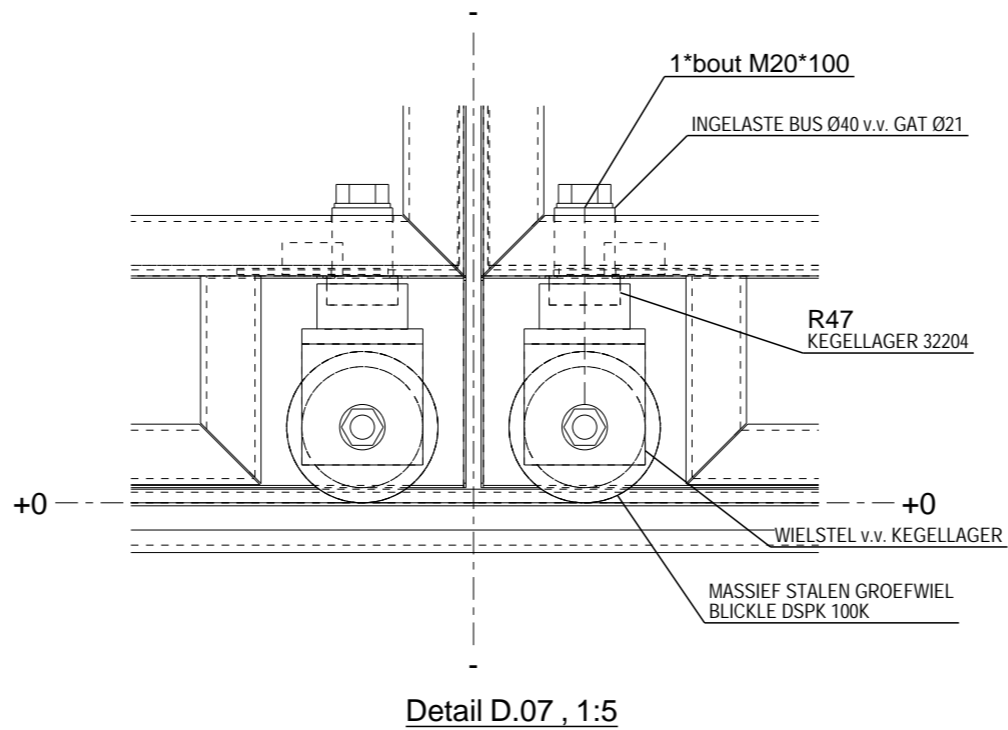
Opdrachtgever:  
**DE KLIMMUUR AMSTERDAM**

Kleuters  
Voorstraat 35  
4797 BE Willemstad  
+31 (0)6 4302 4203  
www.kleutersbouwtechnologie.nl

**de klimmuur** Klimmuur Centraal  
Dijksgracht 2  
020 - 42 75 777  
amsterdam@deklimmuur.nl

Project:  
**P15-19**  
Tekening:  
**D.06**  
Status:  
**DEFINITIEF ONTWERP**

Formaat:  
**A3**

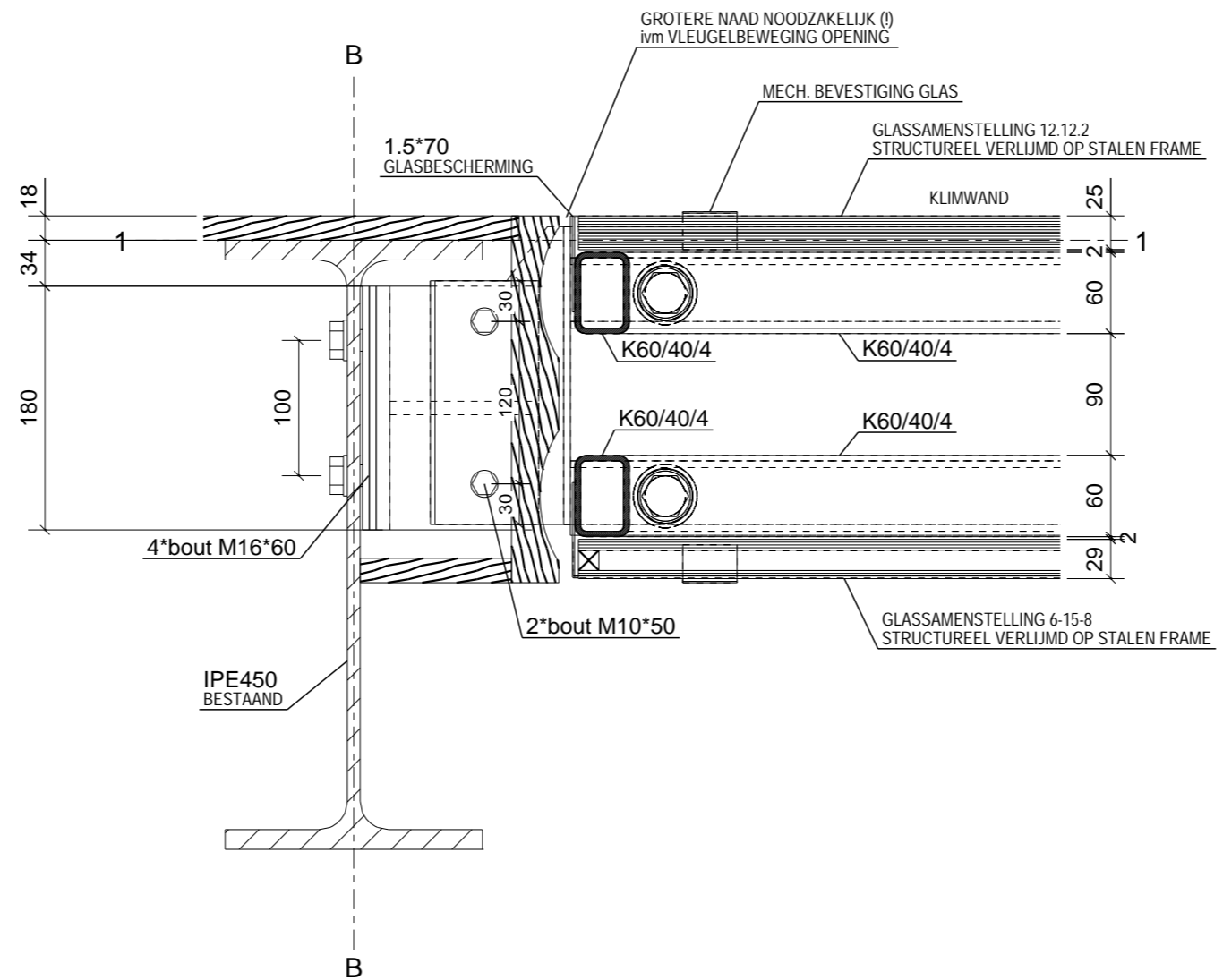


Fabricage en montage volgens  
NEN-EN 1090-2:2008+A1:2011  
Uitvoeringsklasse: 0  
Functionele tolerantie klasse: 1

2	A	DEFINITIEF ONTWERP	03.02.2016	BKL
1	0	VOORLOPIG ONTWERP	31.01.2016	BKL
Rev. no.	Revisie merk	Revisie omschrijving	Revisie datum	Tek

Werk: <b>DUBBELE GLAZEN VOUWDEUR</b>	Getekend: BKL
Onderwerp: <b>DETAIL D.07</b>	Datum: 12.01.2016
Oprachtgever: <b>DE KLIMMUUR AMSTERDAM</b>	Schaal: zie aanzicht
Kleuters <small>bouwtechnologie</small> Voorstraat 35 4797 BE Willemstad +31 (0)6 4302 4203 www.kleutersbouwtechnologie.nl	

Materiaalsoorten en kwaliteiten: Platen en profielen S235JR volgens NEN-EN 10025-2, buis en kokerprofielen: S355J2H volgens NEN-EN 10210-1 (warmvervaardigd) S275J0H volgens NEN-EN 10219-1 (koudvervaardigd)	
Lassen a=4, tenzij anders vermeld, volgens NEN-EN-ISO 2553:2014. Bouwkwaliteit 8.8, tenzij anders vermeld	Projectie:
Project: <b>P15-19</b>	Tekening: <b>D.07</b>
Status: <b>DEFINITIEF ONTWERP</b>	Formaat: <b>A3</b>



Detail H.01 , 1:5

Fabricage en montage volgens  
NEN-EN 1090-2:2008+A1:2011  
Uitvoeringsklasse: 0  
Functionele tolerantie klasse: 1

2	A	DEFINITIEF ONTWERP	03.02.2016	BKL
1	0	VOORLOPIG ONTWERP	31.01.2016	BKL
Rev. no.	Revisie merk	Revisie omschrijving	Revisie datum	Tek

Werk:  
**DUBBELE GLAZEN VOUWDEUR**  
Onderwerp:  
**DETAIL H.01**  
Schaal: zie aanzicht

Getekend: BKL  
Datum: 12.01.2016  
Schaal: zie aanzicht

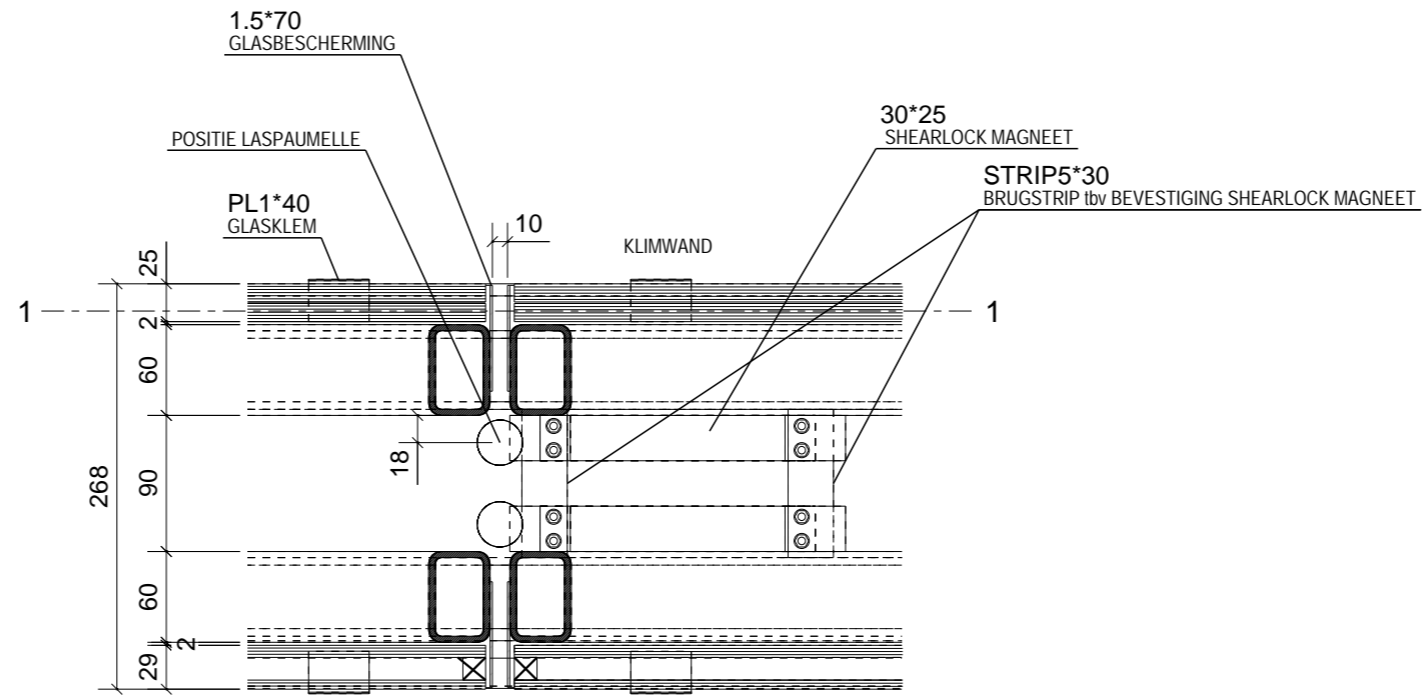
Materiaalsoorten en kwaliteiten: Platen en profielen S235JR volgens NEN-EN 10025-2, buis en kokerprofielen: S355J2H volgens NEN-EN 10210-1 (warmvervaardigd) S275J0H volgens NEN-EN 10219-1 (koudvervaardigd)  
Lassen a=4, tenzij anders vermeld, volgens NEN-EN-ISO 2553:2014. Bouwkwaliteit 8.8, tenzij anders vermeld

Oprachtgever:  
**DE KLIMMUUR AMSTERDAM**

Kleuters  
Voorstraat 35  
4797 BE Willemstad  
+31 (0)6 4302 4203  
www.kleutersbouwtechnologie.nl

**de klimmuur** Klimmuur Centraal  
Dijksgracht 2  
020 - 42 75 777  
amsterdam@deklimmuur.nl

Project:  
**P15-19**  
Tekening:  
**H.01**  
Formaat:  
**A3**  
Status:  
**DEFINITIEF ONTWERP**



Detail H.02 , 1:5

Fabricage en montage volgens  
NEN-EN 1090-2:2008+A1:2011  
Uitvoeringsklasse: 0  
Functionele tolerantie klasse: 1

2	A	DEFINITIEF ONTWERP	03.02.2016	BKL
1	0	VOORLOPIG ONTWERP	31.01.2016	BKL
Rev. no.	Revisie merk	Revisie omschrijving	Revisie datum	Tek

Werk:  
**DUBBELE GLAZEN VOUWDEUR**  
Onderwerp:  
**DETAIL H.02**  
Schaal: zie aanzicht

Getekend: BKL  
Datum: 12.01.2016  
Schaal: zie aanzicht

Materiaalsoorten en kwaliteiten: Platen en profielen S235JR volgens NEN-EN 10025-2, buis en kokerprofielen: S355J2H volgens NEN-EN 10210-1 (warmvervaardigd) S275J0H volgens NEN-EN 10219-1 (koudvervaardigd)  
Lassen a=4, tenzij anders vermeld, volgens NEN-EN-ISO 2553:2014. Bouwkwaliteit 8.8, tenzij anders vermeld

Opdrachtgever:  
**DE KLIMMUUR AMSTERDAM**

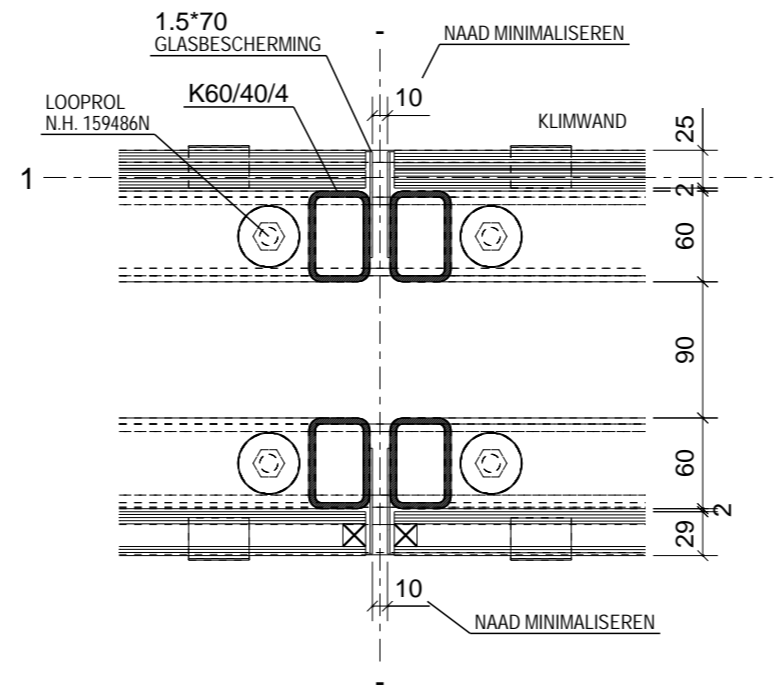
Kleuters bouwtechnologie  
Voorstraat 35  
4797 BE Willemstad  
+31 (0)6 4302 4203  
www.kleutersbouwtechnologie.nl

Project:  
**P15-19**

Tekening:  
**H.02**

Status:  
**DEFINITIEF ONTWERP**

Formaat:  
**A3**



Detail H.03 , 1:5

Fabricage en montage volgens  
NEN-EN 1090-2:2008+A1:2011  
Uitvoeringsklasse: 0  
Functionele tolerantie klasse: 1

2	A	DEFINITIEF ONTWERP	03.02.2016	BKL
1	0	VOORLOPIG ONTWERP	31.01.2016	BKL
Rev. no.	Revisie merk	Revisie omschrijving	Revisie datum	Tek

Werk:  
**DUBBELE GLAZEN VOUWDEUR**  
Onderwerp:  
**DETAIL H.03**  
Schaal: zie aanzicht

Getekend: BKL  
Datum: 12.01.2016  
Schaal: zie aanzicht

Materiaalsoorten en kwaliteiten: Platen en profielen S235JR volgens NEN-EN 10025-2, buis en kokerprofielen: S355J2H volgens NEN-EN 10210-1 (warmvervaardigd) S275J0H volgens NEN-EN 10219-1 (koudvervaardigd)  
Lassen a=4, tenzij anders vermeld, volgens NEN-EN-ISO 2553:2014. Bouwkwaliteit 8.8, tenzij anders vermeld

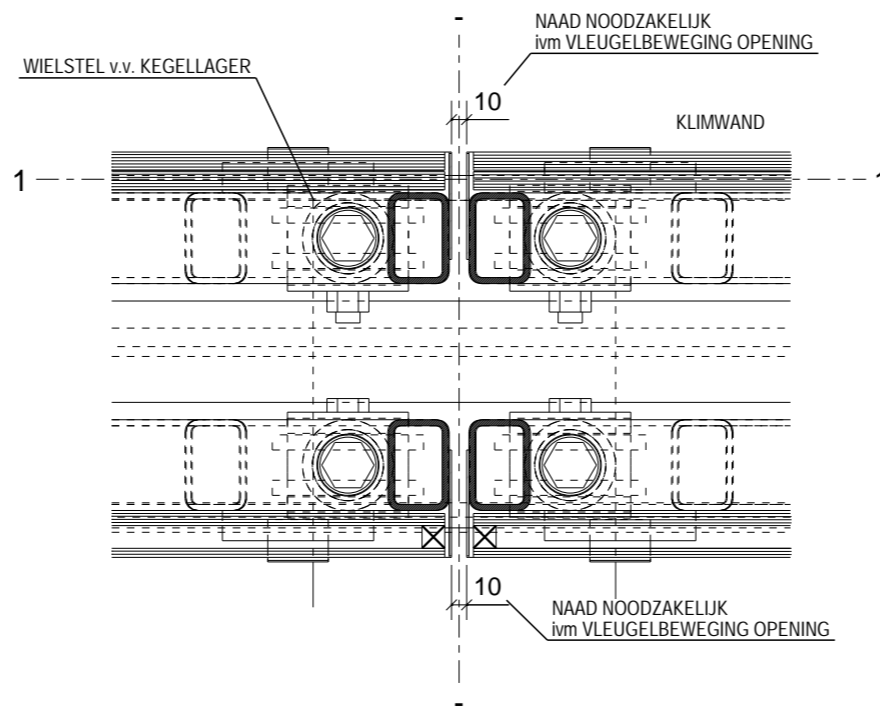
Oprachtgever:  
**DE KLIMMUUR AMSTERDAM**

Kleuters  
Voorstraat 35  
4797 BE Willemstad  
+31 (0)6 4302 4203  
www.kleutersbouwtechnologie.nl

**de klimmuur** Klimmuur Centraal  
Dijkgracht 2  
020 - 42 75 777  
amsterdam@deklimmuur.nl

Project:  
**P15-19**  
Tekening:  
**H.03**  
Status:  
**DEFINITIEF ONTWERP**

Formaat:  
**A3**



Detail H.04 , 1:5

Fabricage en montage volgens  
NEN-EN 1090-2:2008+A1:2011  
Uitvoeringsklasse: 0  
Functionele tolerantie klasse: 1

2	A	DEFINITIEF ONTWERP	03.02.2016	BKL
1	0	VOORLOPIG ONTWERP	31.01.2016	BKL
Rev. no.	Revisie merk	Revisie omschrijving	Revisie datum	Tek

Werk:  
**DUBBELE GLAZEN VOUWDEUR**  
Onderwerp:  
**DETAIL H.04**

Getekend: BKL  
Datum: 12.01.2016  
Schaal: zie aanzicht

Materiaalsoorten en kwaliteiten: Platen en profielen S235JR volgens NEN-EN 10025-2, buis en kokerprofielen: S355J2H volgens NEN-EN 10210-1 (warmvervaardigd) S275J0H volgens NEN-EN 10219-1 (koudvervaardigd)  
Lassen a=4, tenzij anders vermeld, volgens NEN-EN-ISO 2553:2014. Bouwkwaliteit 8.8, tenzij anders vermeld

Oprachtgever:  
**DE KLIMMUUR AMSTERDAM**

Kleuters bouwtechnologie  
Voorstraat 35  
4797 BE Willemstad  
+31 (0)6 4302 4203  
www.kleutersbouwtechnologie.nl

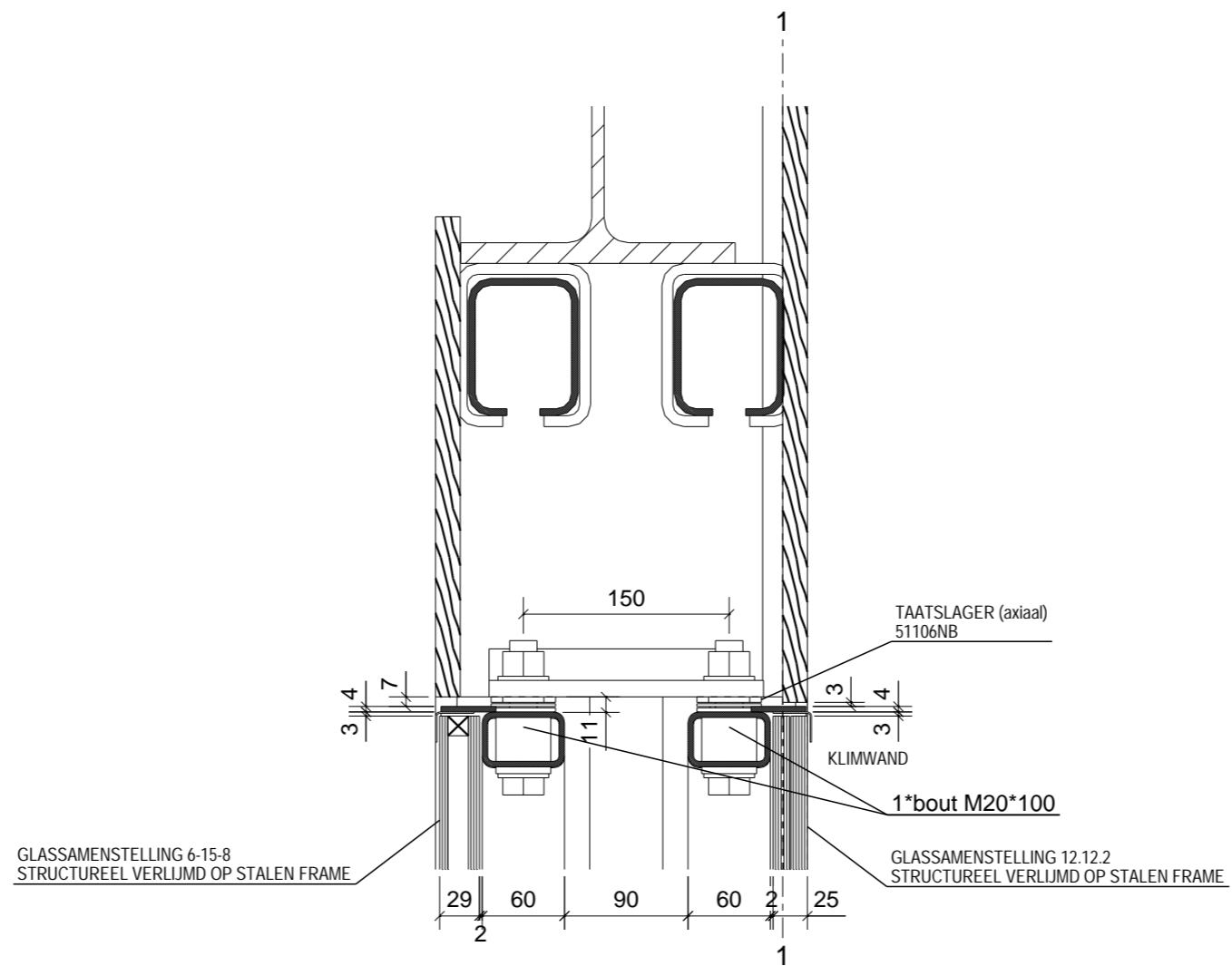
**de klimmuur** Klimmuur Centraal  
Dijksgracht 2  
020 - 42 75 777  
amsterdam@deklimmuur.nl

Project:  
**P15-19**

Tekening:  
**H.04**

Status:  
**DEFINITIEF ONTWERP**

Formaat:  
**A3**



Detail V.01 , 1:5

Fabricage en montage volgens  
NEN-EN 1090-2:2008+A1:2011  
Uitvoeringsklasse: 0  
Functionele tolerantie klasse: 1

2	A	DEFINITIEF ONTWERP	03.02.2016	BKL
1	0	VOORLOPIG ONTWERP	31.01.2016	BKL
Rev. no.	Revisie merk	Revisie omschrijving	Revisie datum	Tek

Werk:  
**DUBBELE GLAZEN VOUWDEUR**  
Onderwerp:  
**DETAIL V.01**  
Schaal: zie aanzicht

Getekend: BKL  
Datum: 12.01.2016  
Schaal: zie aanzicht

Materiaalsoorten en kwaliteiten: Platen en profielen S235JR volgens NEN-EN 10025-2, buis en kokerprofielen: S355J2H volgens NEN-EN 10210-1 (warmvervaardigd) S275J0H volgens NEN-EN 10219-1 (koudvervaardigd)  
Lassen a=4, tenzij anders vermeld, volgens NEN-EN-ISO 2553:2014. Bouwkwaliteit 8.8, tenzij anders vermeld

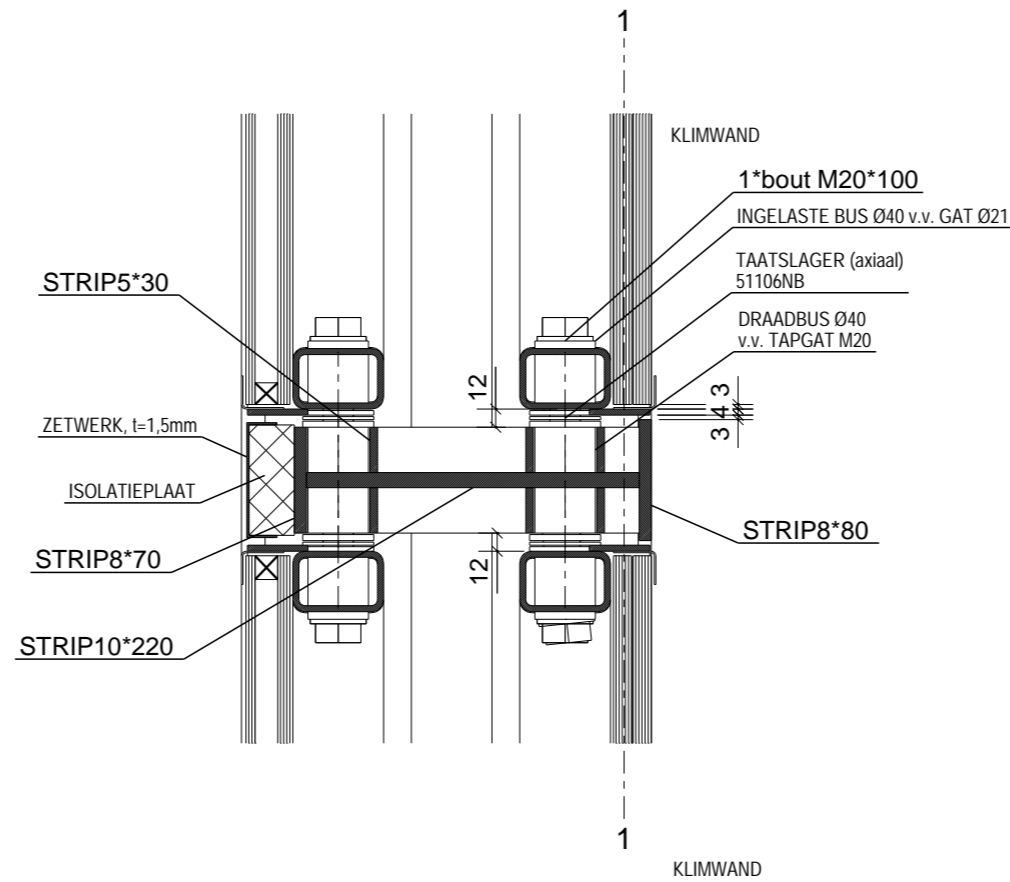
Opdrachtgever:  
**DE KLIMMUUR AMSTERDAM**

Kleuters bouwtechnologie  
Voorstraat 35  
4797 BE Willemstad  
+31 (0)6 4302 4203  
www.kleutersbouwtechnologie.nl

Project:  
**P15-19**  
Tekening:  
**V.01**  
Status:  
**DEFINITIEF ONTWERP**

Formaat:  
**A3**





Detail V.02 , 1:5

Fabricage en montage volgens  
NEN-EN 1090-2:2008+A1:2011  
Uitvoeringsklasse: 0  
Functionele tolerantie klasse: 1

2	A	DEFINITIEF ONTWERP	03.02.2016	BKL
1	0	VOORLOPIG ONTWERP	31.01.2016	BKL
Rev. no.	Revisie merk	Revisie omschrijving	Revisie datum	Tek

Werk:  
**DUBBELE GLAZEN VOUWDEUR**  
Onderwerp:  
**DETAIL V.02**  
Schaal: zie aanzicht

Getekend: BKL  
Datum: 12.01.2016  
Schaal: zie aanzicht

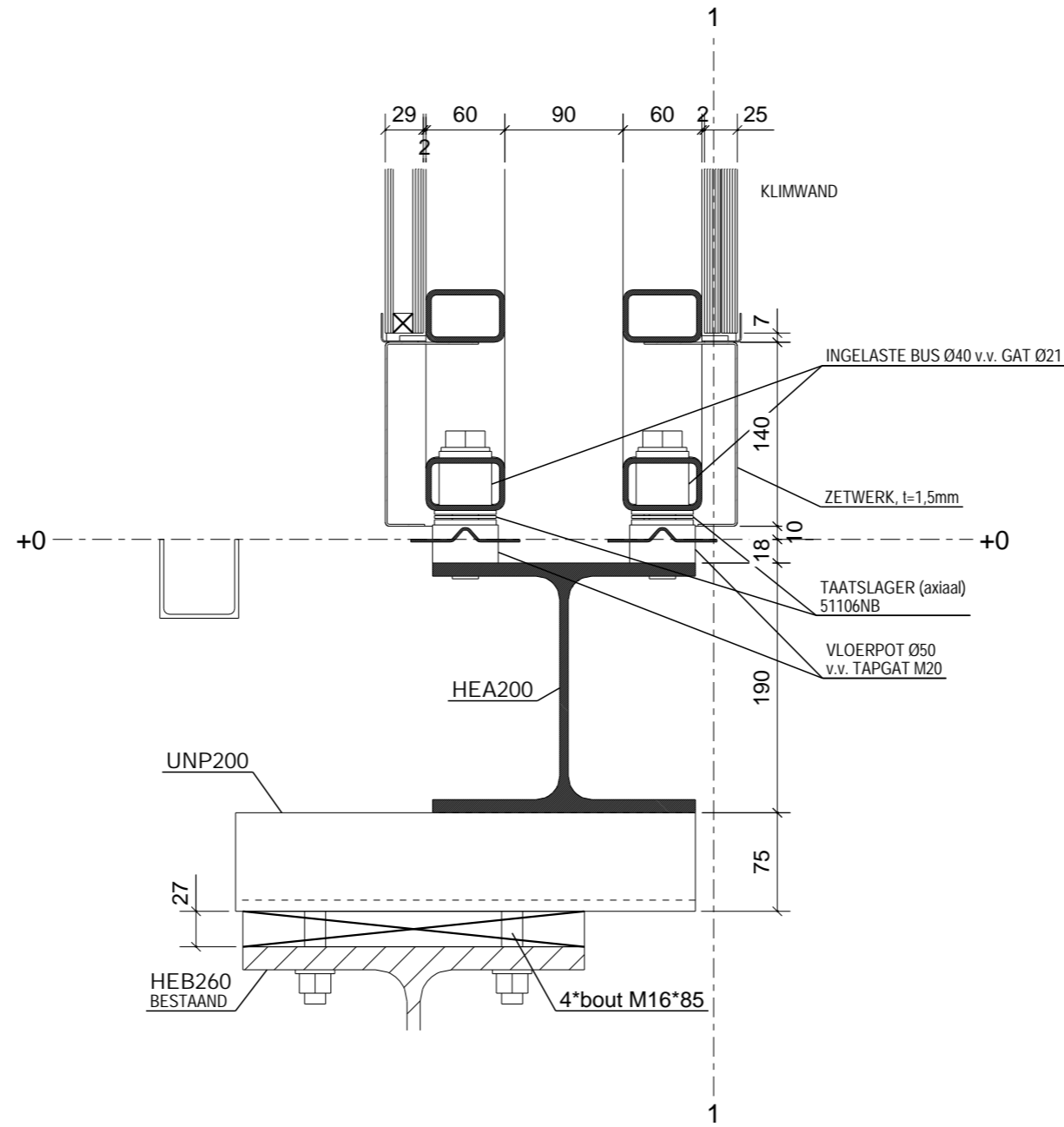
Materiaalsoorten en kwaliteiten: Platen en profielen S235JR volgens NEN-EN 10025-2, buis en kokerprofielen: S355J2H volgens NEN-EN 10210-1 (warmvervaardigd) S275J0H volgens NEN-EN 10219-1 (koudvervaardigd)  
Lassen a=4, tenzij anders vermeld, volgens NEN-EN-ISO 2553:2014. Bouwkwaliteit 8.8, tenzij anders vermeld

Oprachtgever:  
**DE KLIMMUUR AMSTERDAM**

Kleuters  
Voorstraat 35  
4797 BE Willemstad  
+31 (0)6 4302 4203  
www.kleutersbouwtechnologie.nl

Project:  
**P15-19**  
Tekening:  
**V.02**  
Status:  
**DEFINITIEF ONTWERP**

Formaat:  
**A3**



Detail V.03 , 1:5

Fabricage en montage volgens  
NEN-EN 1090-2:2008+A1:2011  
Uitvoeringsklasse: 0  
Functionele tolerantie klasse: 1

2	A	DEFINITIEF ONTWERP	03.02.2016	BKL
1	0	VOORLOPIG ONTWERP	31.01.2016	BKL
Rev. no.	Revisie merk	Revisie omschrijving	Revisie datum	Tek

Werk:  
**DUBBELE GLAZEN VOUWDEUR**  
Onderwerp:  
**DETAIL V.03**

Getekend: BKL  
Datum: 12.01.2016  
Schaal: zie aanzicht

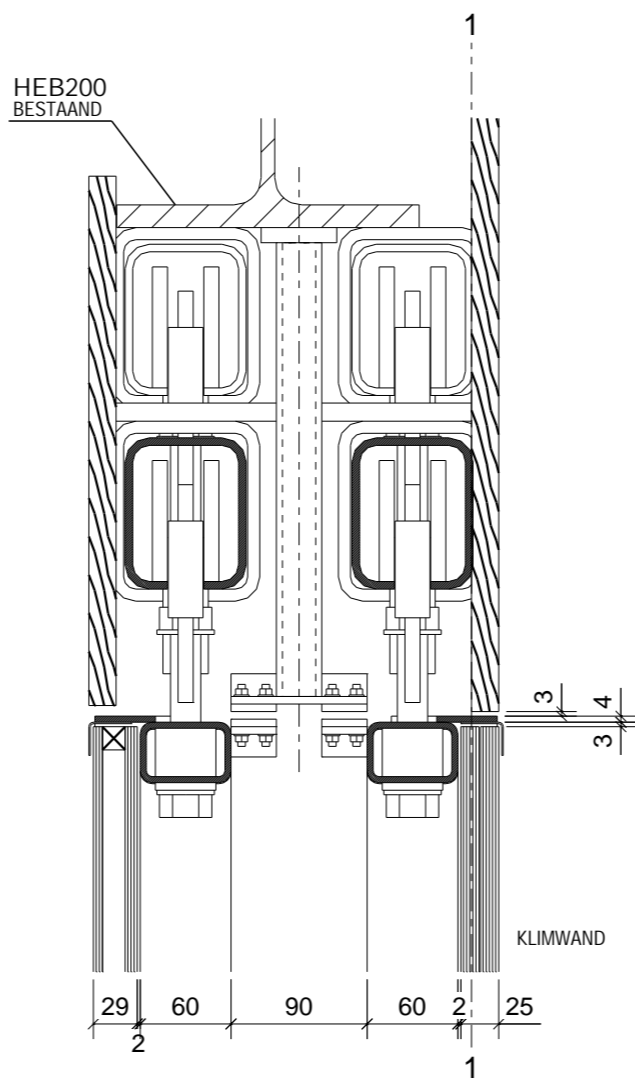
Materiaalsoorten en kwaliteiten: Platen en profielen S235JR volgens NEN-EN 10025-2, buis en kokerprofielen: S355J2H volgens NEN-EN 10210-1 (warmvervaardigd) S275J0H volgens NEN-EN 10219-1 (koudvervaardigd)  
Lassen a=4, tenzij anders vermeld, volgens NEN-EN-ISO 2553:2014. Bouwkwaliteit 8.8, tenzij anders vermeld

Opdrachtgever:  
**DE KLIMMUUR AMSTERDAM**

Kleuters  
Voorstraat 35  
4797 BE Willemstad  
+31 (0)6 4302 4203  
www.kleutersbouwtechnologie.nl

Project:  
**P15-19**  
Tekening:  
**V.03**  
Status:  
**DEFINITIEF ONTWERP**

Formaat:  
**A3**



Detail V.04 , 1:5

Fabricage en montage volgens  
NEN-EN 1090-2:2008+A1:2011  
Uitvoeringsklasse: 0  
Functionele tolerantie klasse: 1

2	A	DEFINITIEF ONTWERP	03.02.2016	BKL
1	0	VOORLOPIG ONTWERP	31.01.2016	BKL
Rev. no.	Revisie merk	Revisie omschrijving	Revisie datum	Tek

Werk:  
**DUBBELE GLAZEN VOUWDEUR**  
Onderwerp:  
**DETAIL V.04**  
Schaal: zie aanzicht

Getekend: BKL  
Datum: 12.01.2016  
Oprachtgever: DE KLIMMUUR AMSTERDAM

Materiaalsoorten en kwaliteiten: Platen en profielen S235JR volgens NEN-EN 10025-2, buis en kokerprofielen: S355J2H volgens NEN-EN 10210-1 (warmvervaardigd) S275J0H volgens NEN-EN 10219-1 (koudvervaardigd)  
Lassen a=4, tenzij anders vermeld, volgens NEN-EN-ISO 2553:2014. Bouwkwaliteit 8.8, tenzij anders vermeld

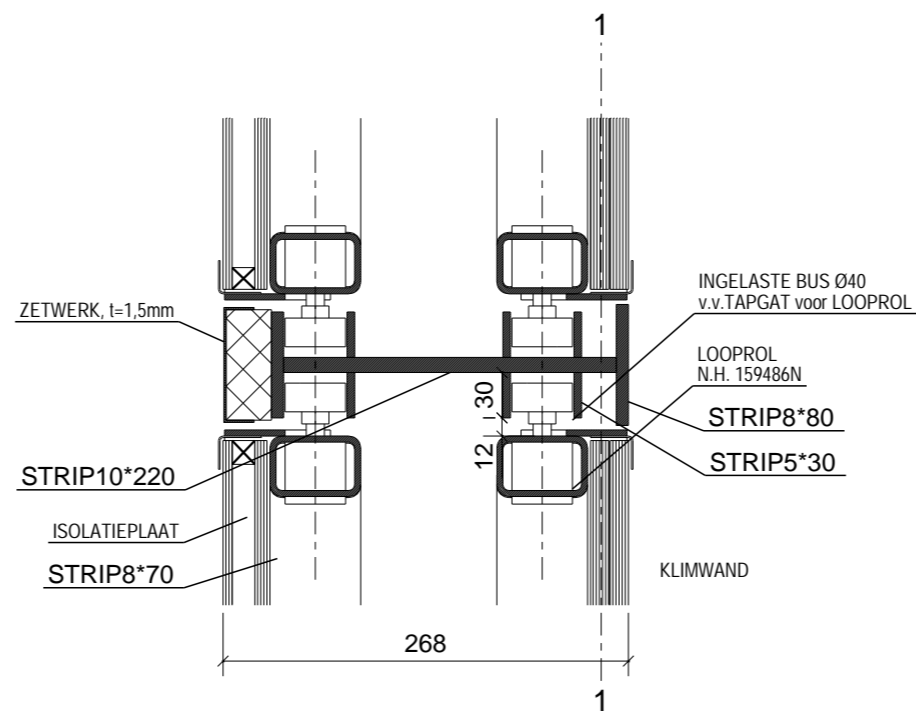
Oprachtgever:  
**DE KLIMMUUR AMSTERDAM**

Kleuters bouwtechnologie  
Voorstraat 35  
4797 BE Willemstad  
+31 (0)6 4302 4203  
www.kleutersbouwtechnologie.nl

**de klimmuur** Klimmuur Centraal  
Dijksgracht 2  
020 - 42 75 777  
amsterdam@deklimmuur.nl

Project:  
**P15-19**  
Tekening:  
**V.04**  
Status:  
**DEFINITIEF ONTWERP**

Formaat:  
**A3**



Detail V.05 , 1:5

Fabricage en montage volgens  
NEN-EN 1090-2:2008+A1:2011  
Uitvoeringsklasse: 0  
Functionele tolerantie klasse: 1

2	A	DEFINITIEF ONTWERP	03.02.2016	BKL
1	0	VOORLOPIG ONTWERP	31.01.2016	BKL
Rev. no.	Revisie merk	Revisie omschrijving	Revisie datum	Tek

Werk:  
**DUBBELE GLAZEN VOUWDEUR**  
Onderwerp:  
**DETAIL V.05**  
Schaal: zie aanzicht

Getekend: BKL  
Datum: 31.01.2016  
Schaal: zie aanzicht

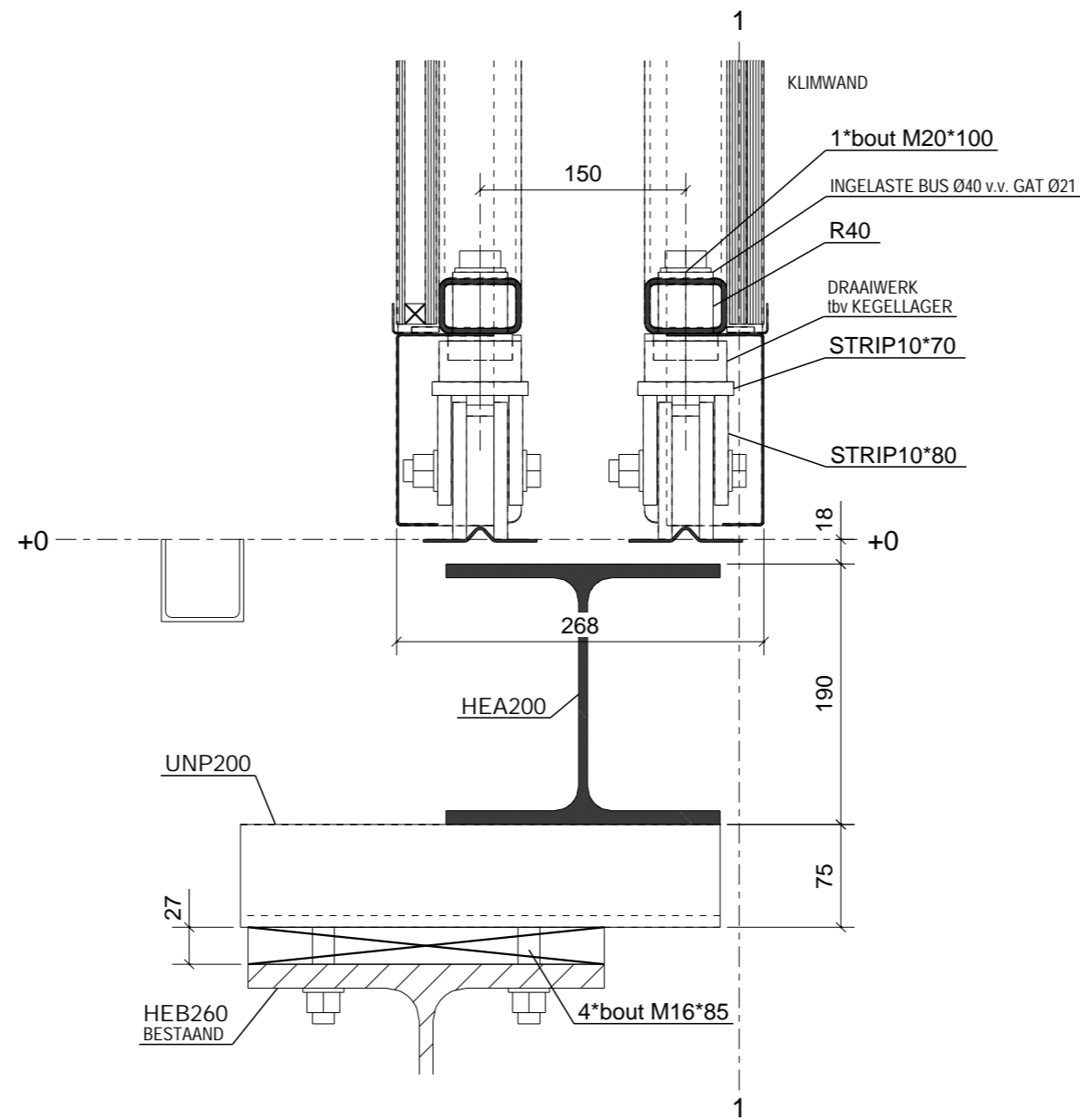
Materiaalsoorten en kwaliteiten: Platen en profielen S235JR volgens NEN-EN 10025-2, buis en kokerprofielen: S355J2H volgens NEN-EN 10210-1 (warmvervaardigd) S275J0H volgens NEN-EN 10219-1 (koudvervaardigd)  
Lassen a=4, tenzij anders vermeld, volgens NEN-EN-ISO 2553:2014. Bouwkwaliteit 8.8, tenzij anders vermeld

Oprachtgever:  
**DE KLIMMUUR AMSTERDAM**

Kleuters  
Voorstraat 35  
4797 BE Willemstad  
+31 (0)6 4302 4203  
www.kleutersbouwtechnologie.nl

Project:  
**P15-19**  
Tekening:  
**V.05**  
Status:  
**DEFINITIEF ONTWERP**

Formaat:  
**A3**



Detail V.05 , 1:5

Fabricage en montage volgens  
NEN-EN 1090-2:2008+A1:2011  
Uitvoeringsklasse: 0  
Functionele tolerantie klasse: 1

2	A	DEFINITIEF ONTWERP	03.02.2016	BKL
1	0	VOORLOPIG ONTWERP	31.01.2016	BKL
Rev. no.	Revisie merk	Revisie omschrijving	Revisie datum	Tek

Werk:  
**DUBBELE GLAZEN VOUWDEUR**  
Onderwerp:  
**DETAIL V.06**

Getekend: BKL  
Datum: 31.01.2016  
Schaal: zie aanzicht

Materiaalsoorten en kwaliteiten: Platen en profielen S235JR volgens NEN-EN 10025-2, buis en kokerprofielen: S355J2H volgens NEN-EN 10210-1 (warmvervaardigd) S275J0H volgens NEN-EN 10219-1 (koudvervaardigd)  
Lassen a=4, tenzij anders vermeld, volgens NEN-EN-ISO 2553:2014. Bouwkwaliteit 8.8, tenzij anders vermeld

Opdrachtgever:  
**DE KLIMMUUR AMSTERDAM**

Kleuters bouwtechnologie  
Voorstraat 35  
4797 BE Willemstad  
+31 (0)6 4302 4203  
www.kleutersbouwtechnologie.nl

**de klimmuur** Klimmuur Centraal  
Dijksgracht 2  
020 - 42 75 777  
amsterdam@deklimmuur.nl

Project:  
**P15-19**  
Tekening:  
**V.06**  
Status:  
**DEFINITIEF ONTWERP**

Formaat:  
**A3**