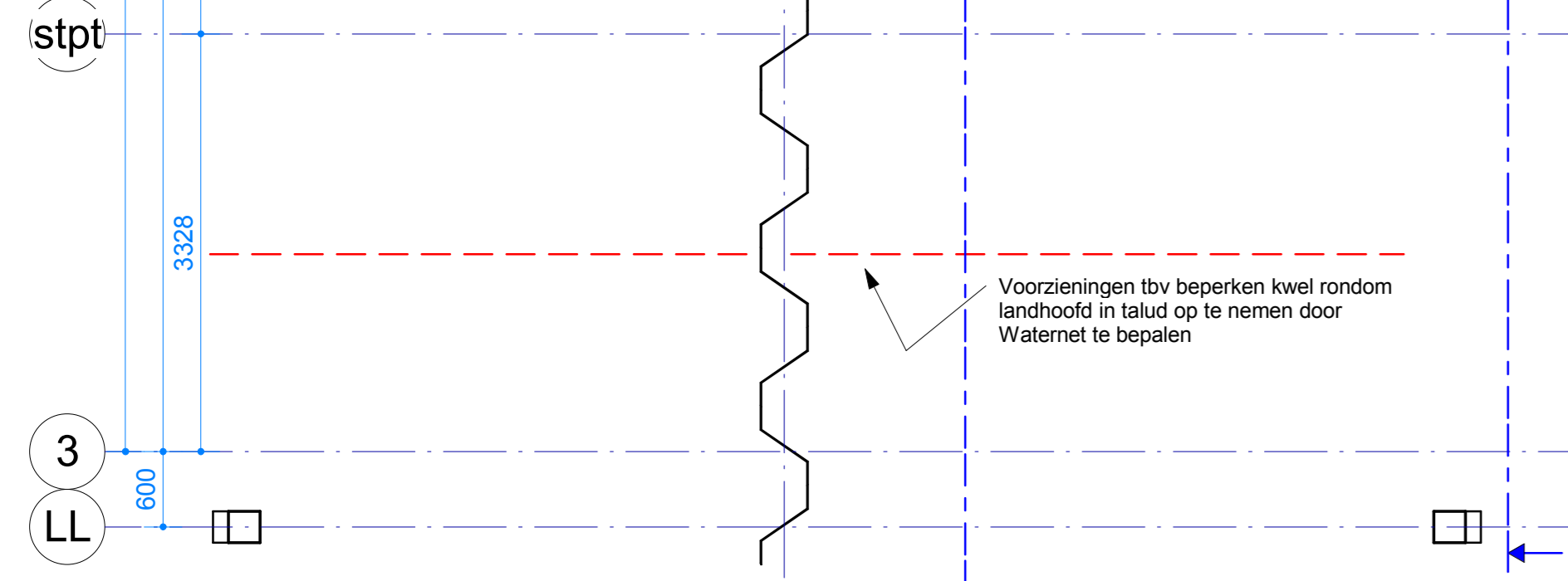
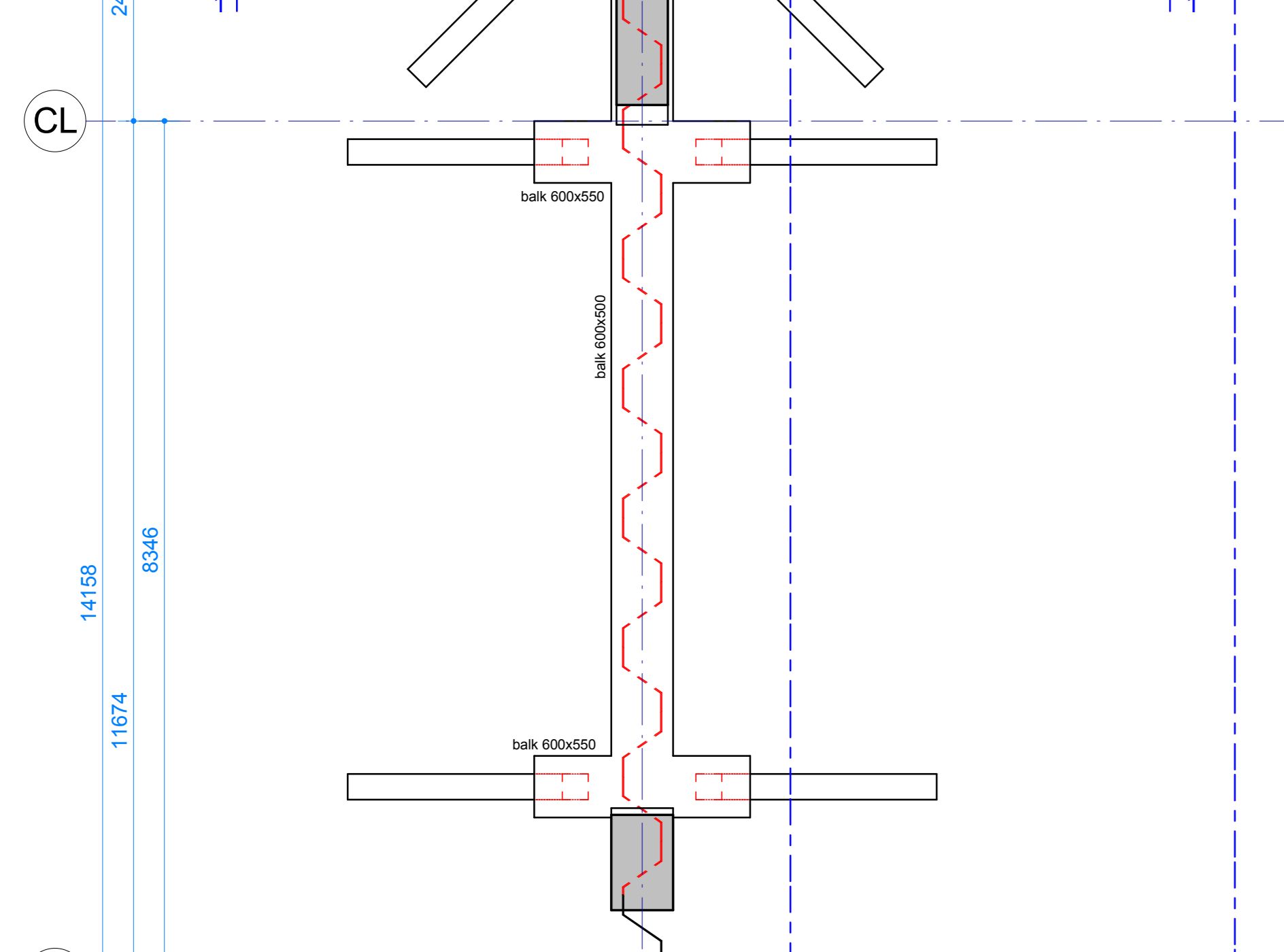
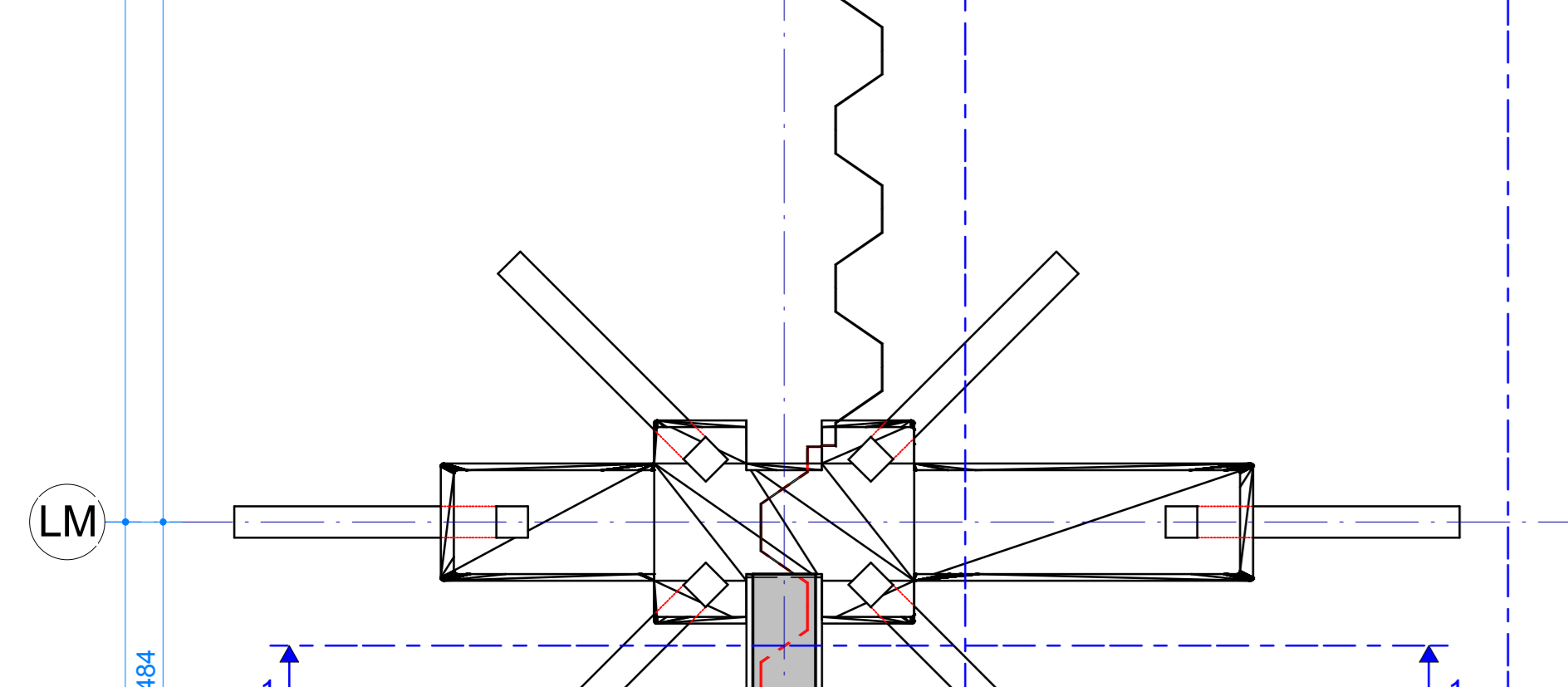
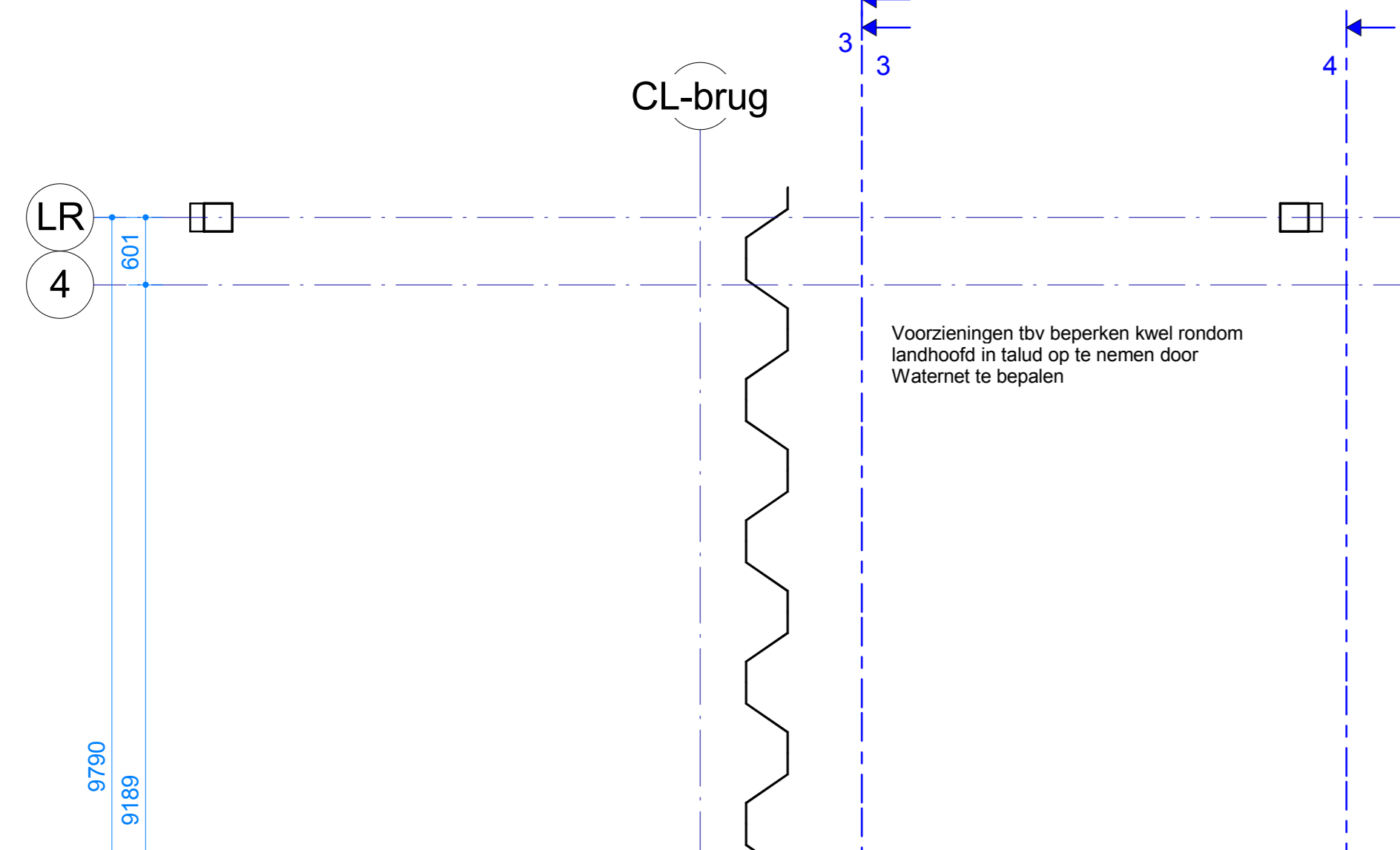
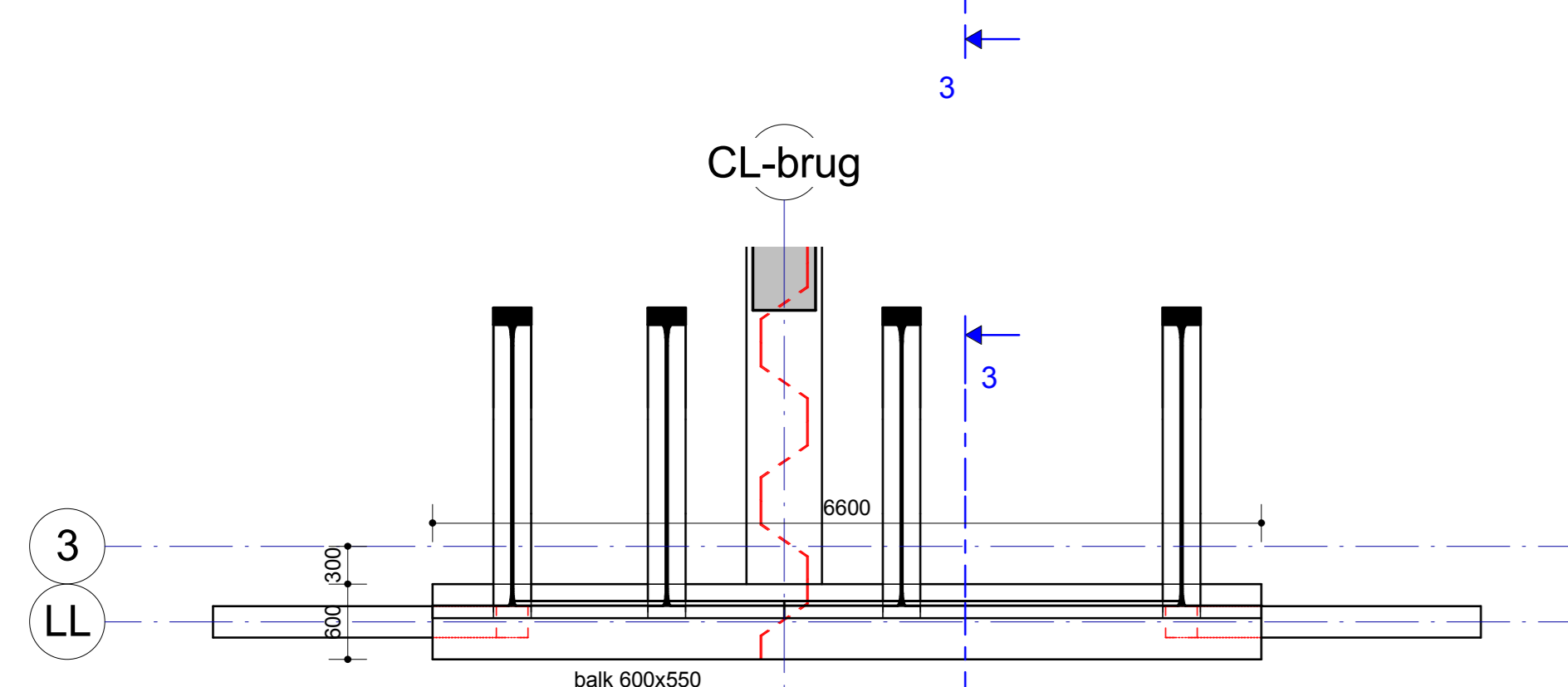


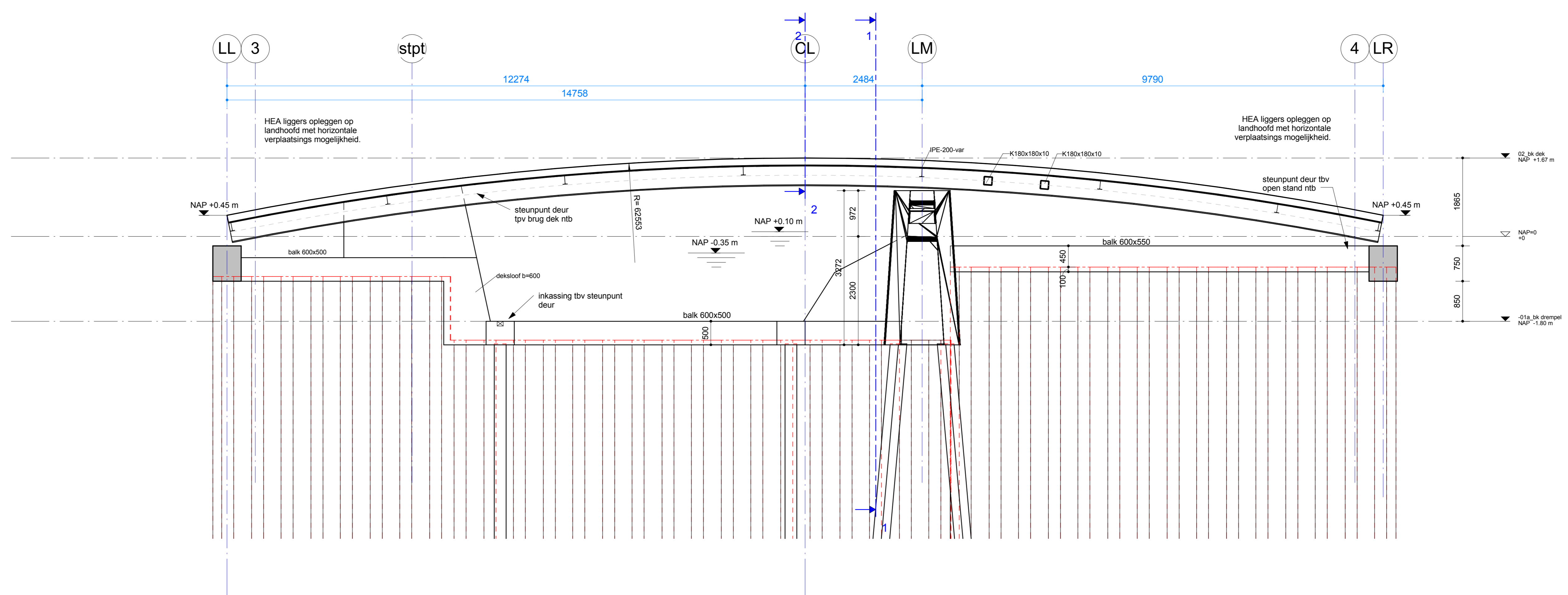
Bovenaanzicht landhoofd - Rechts
Schaal: 1:50



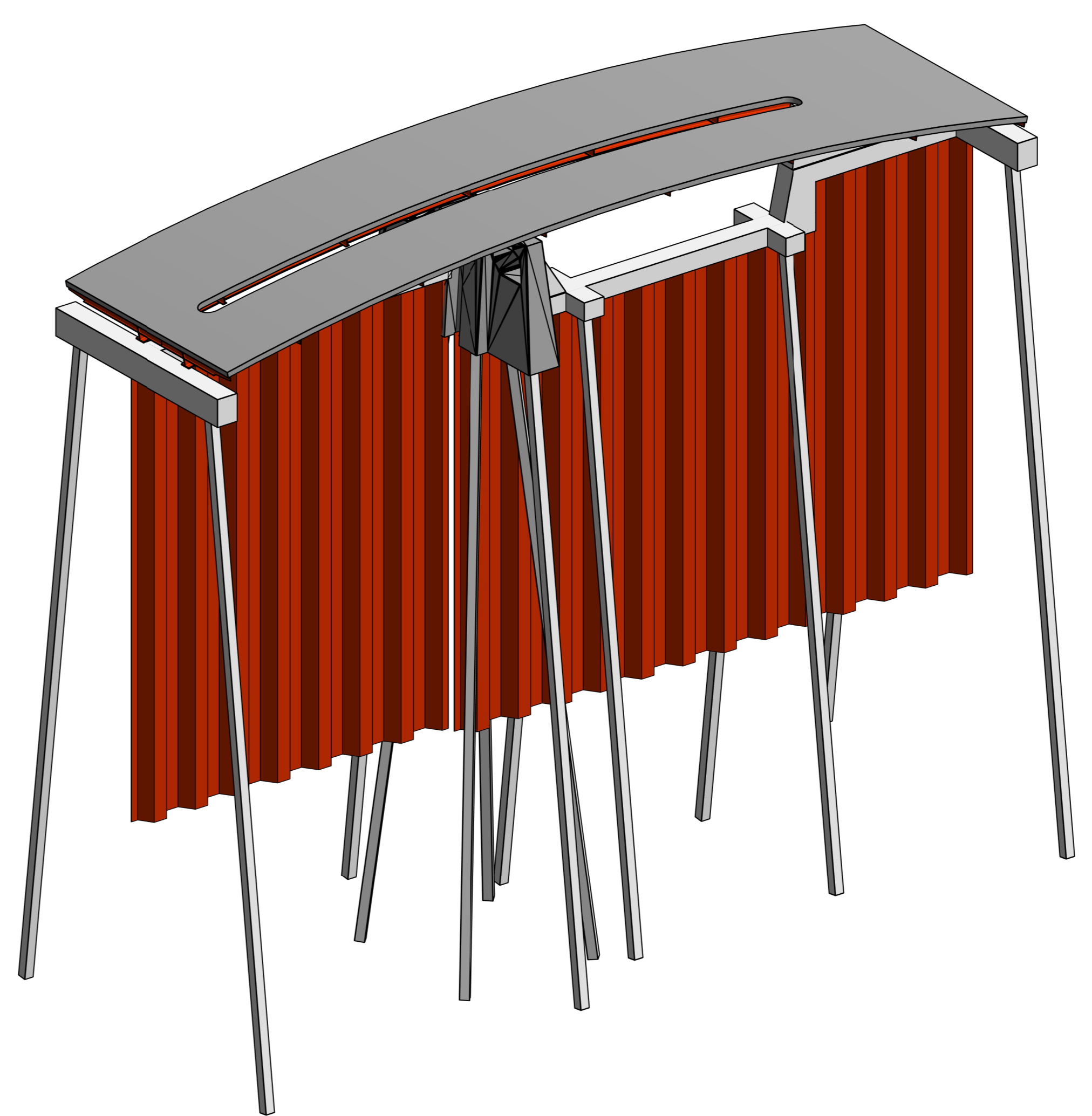
Plattegrond drempel
Schaal: 1:50



Bovenaanzicht landhoofd - Links
Schaal: 1:50

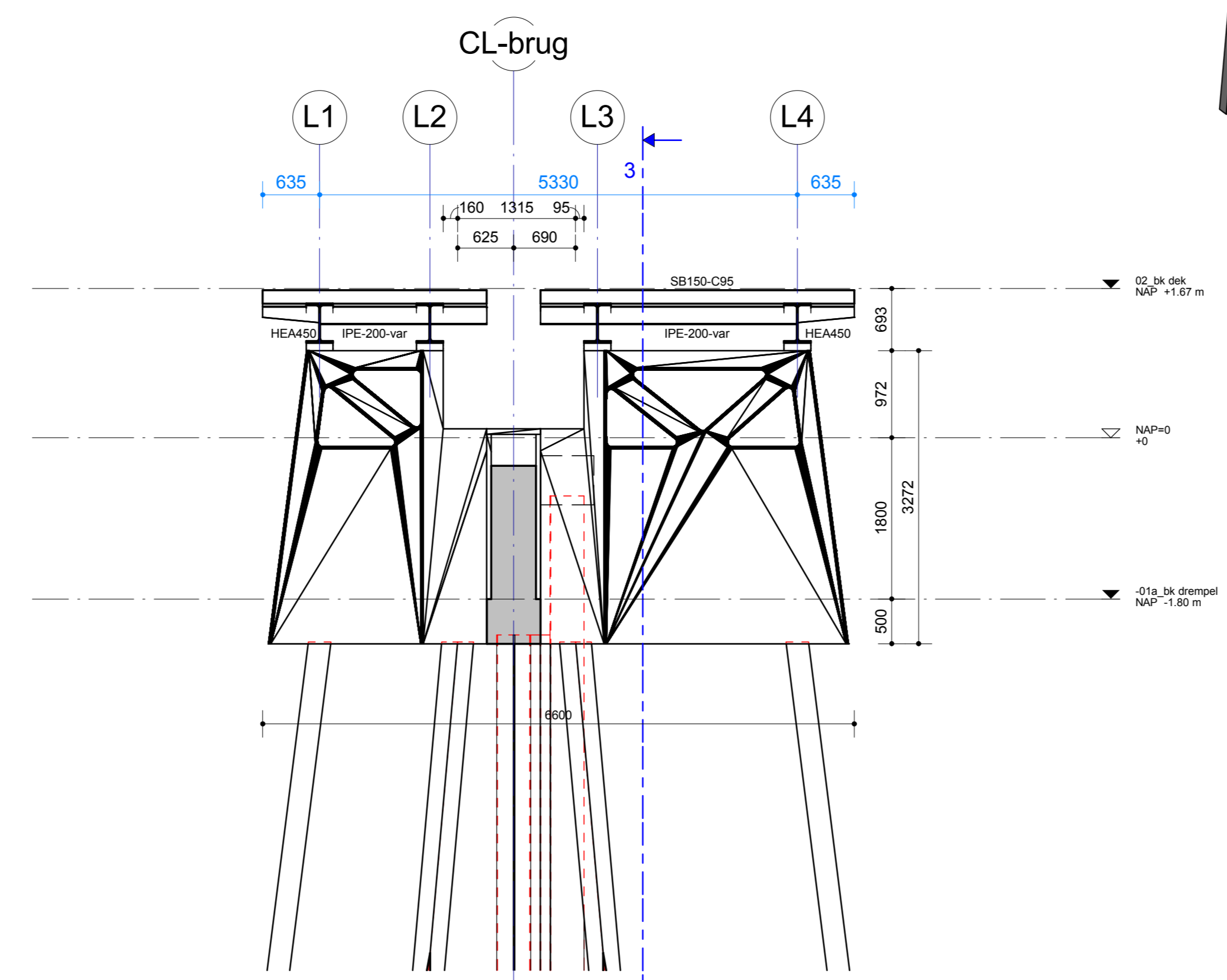


Drasn 3: Drasn brug
Schaal: 1:50

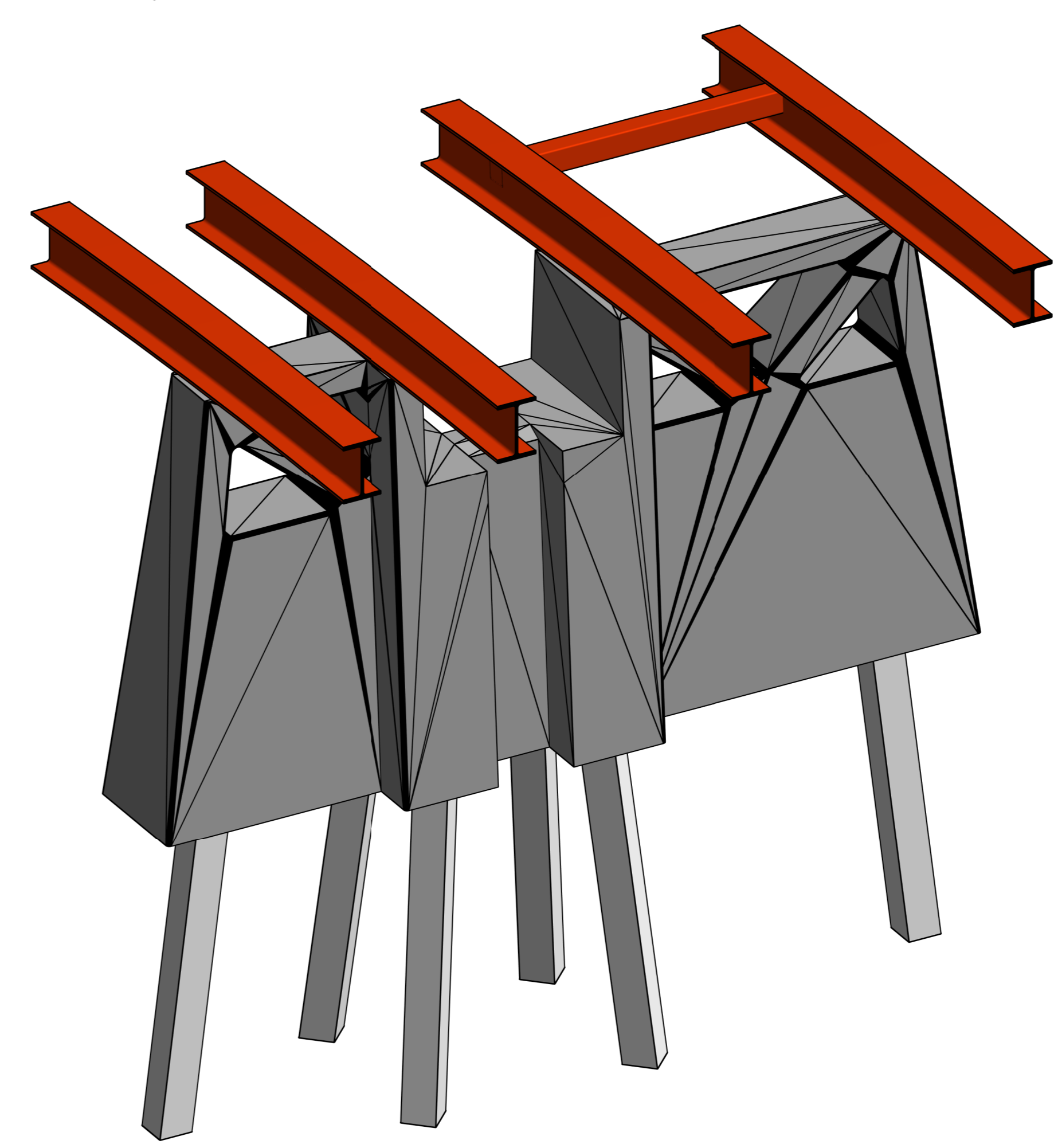


* momentwaste verbinding
 SS <-> CS5 Overspanningsrichting staalplaatbetonvloer (C95; Comflor) met aangegeven totale dikte <d>
 In het werk gestorte betonwanden, d=250, tenzij anders aangegeven

Voor constructieve uitgangspunten zie rapport DO-01



Drasn 1: Drasn middensteun
Schaal: 1:50



IMd
 Raadgevende Ingenieurs
 Postbus 9521
 3007 AB Rotterdam
 Pakhuis 77
 3071 EL Rotterdam
 t: 010 201 23 60
 e: imd@imd.vnl
 www.imd.vnl

Fiets-voetbrug met waterkerende deur Science Park
 Watermet : opdrachtgever
 Bureau Arjan Karssen bno : architect
 3760 : projectnummer
 R. Treets : projectleider
 A. van IJsseldijk : projecttekenaar
 : omschrijving wijziging
 : datum wijziging
Overzicht constructie landhoofden brug
 : onderdeel
 50 : schaal
 A0 (1189x 841) : papierformaat
 17-07-2015 : datum
DO 2V
 : fase-tekeningnaam-versie