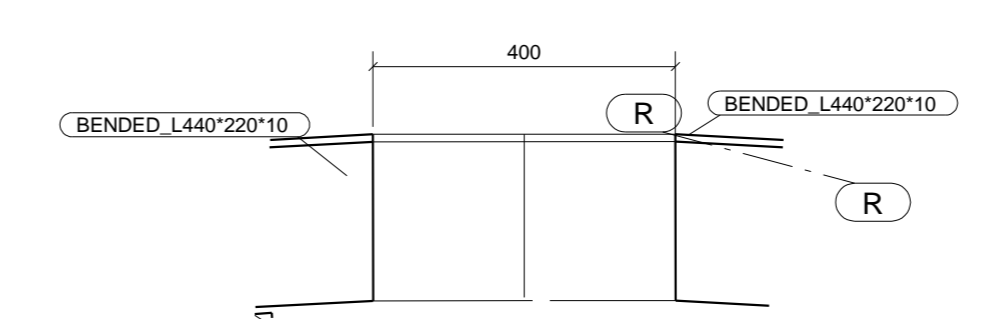
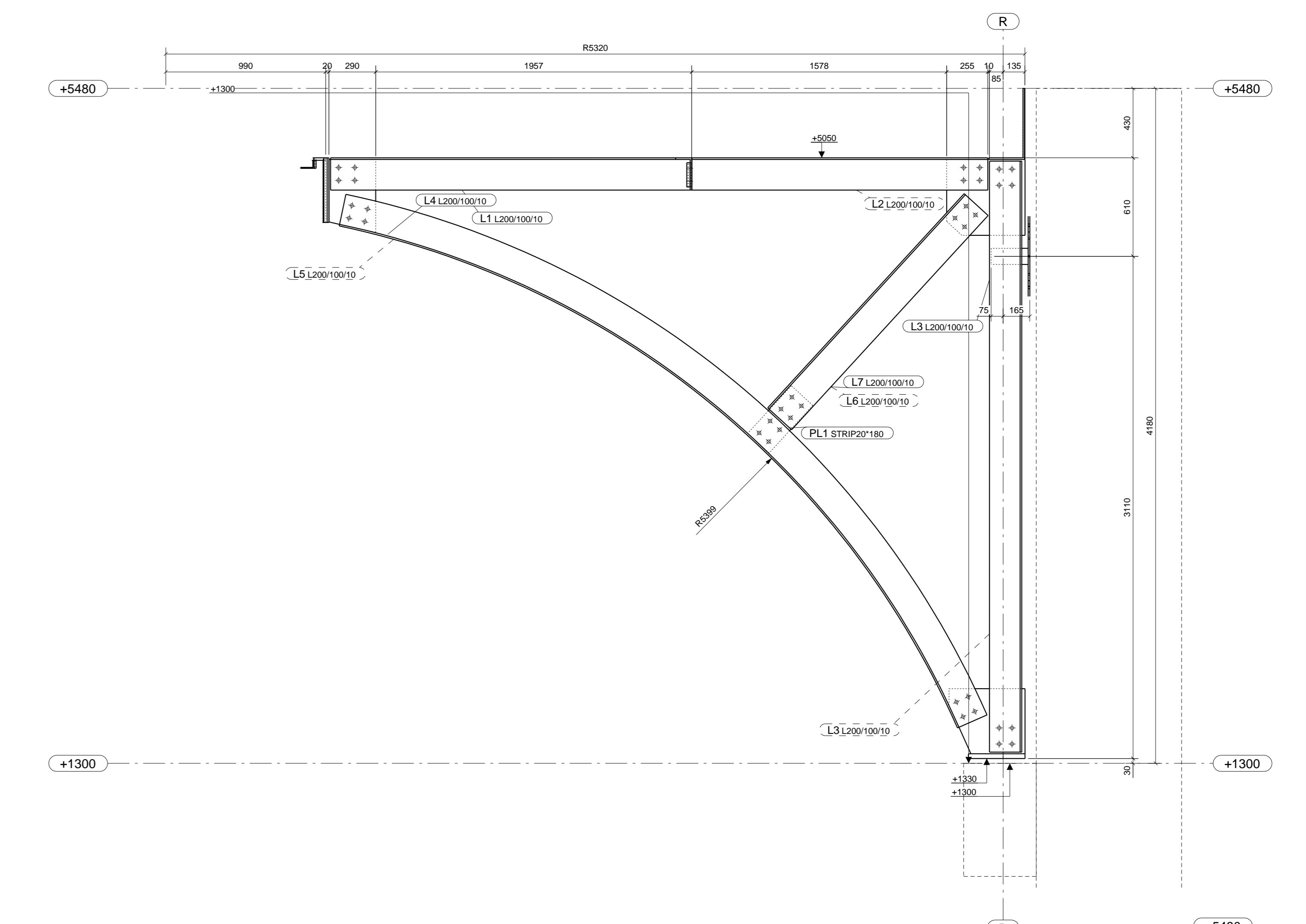
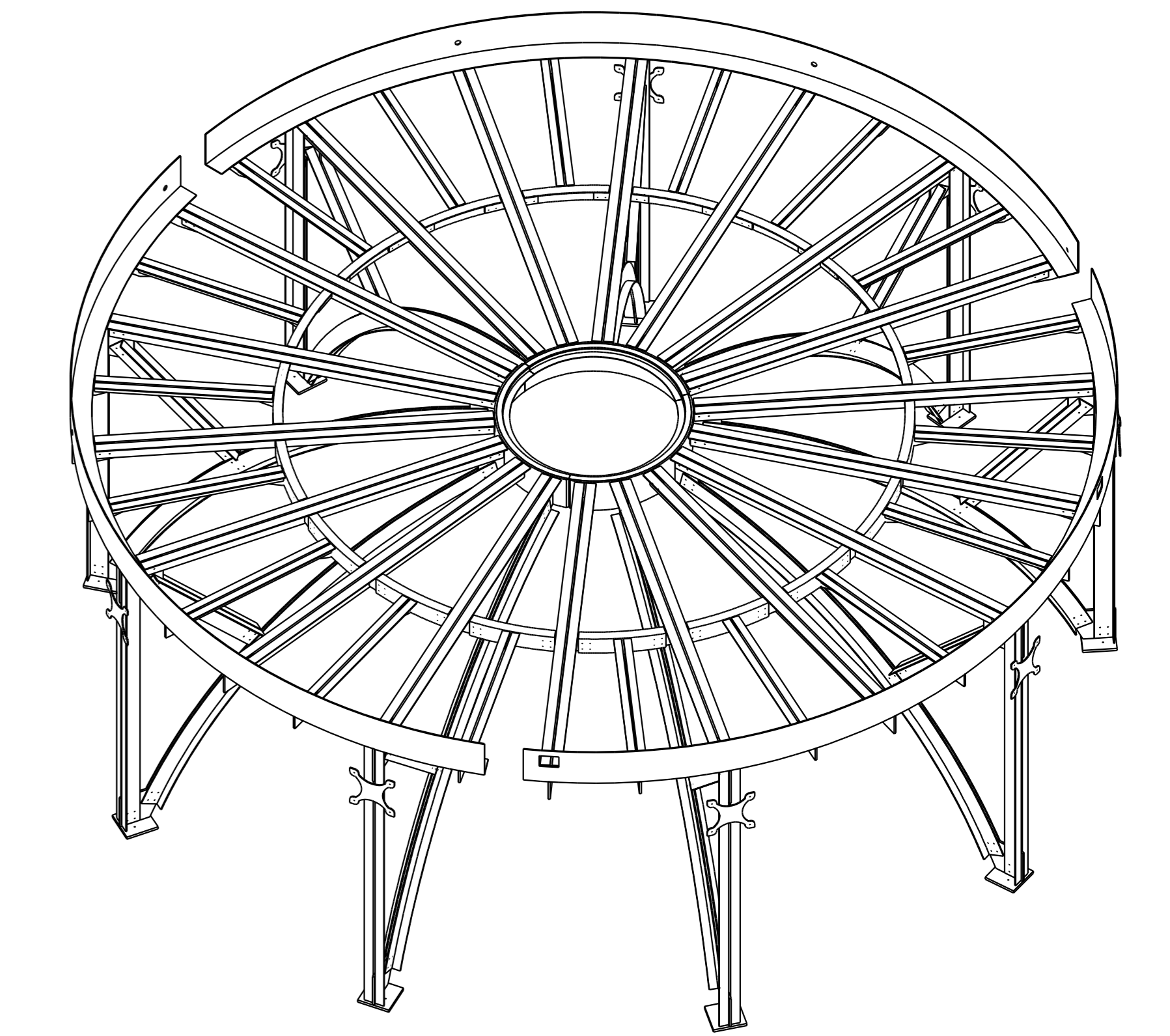


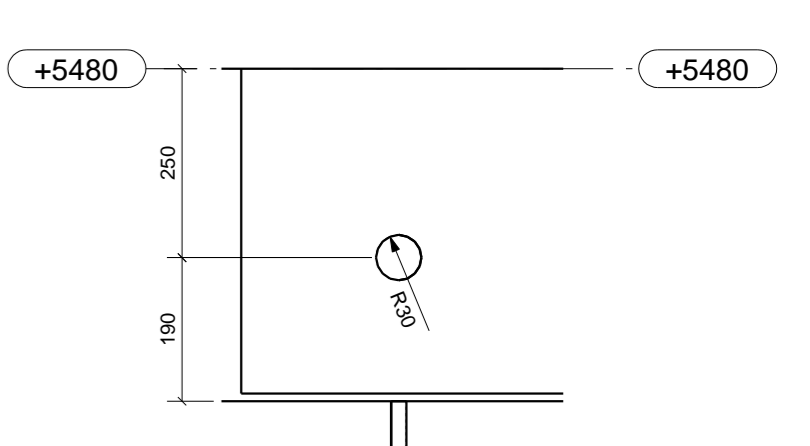
DETAIL A NIV. +1.300
PRINCIPE ANKERPLAN



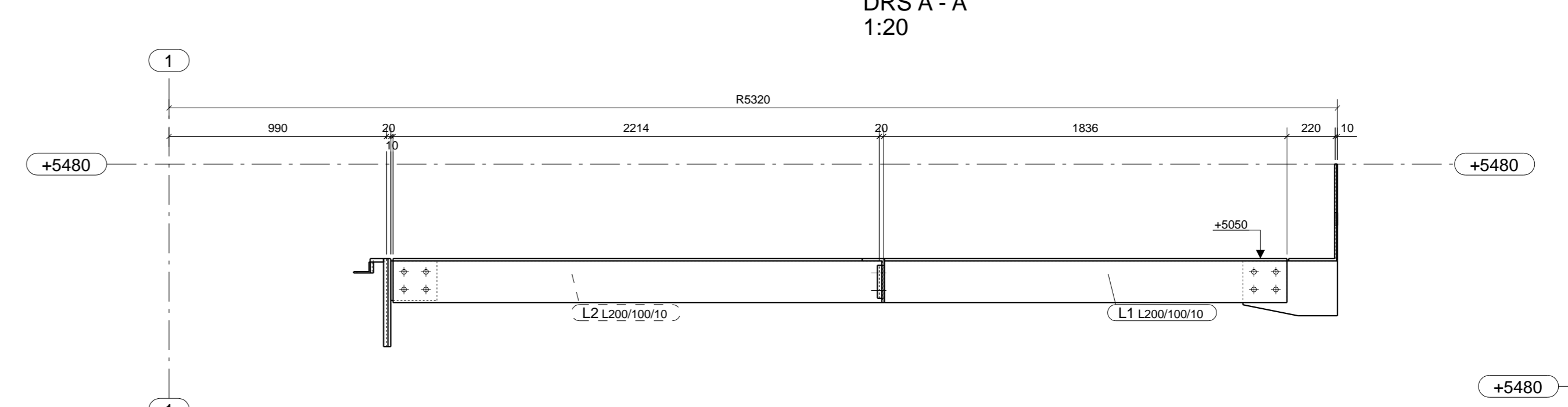
DETAIL B
PRINCIPE AANSLUITING RING
ZIE TEK. AV15000001



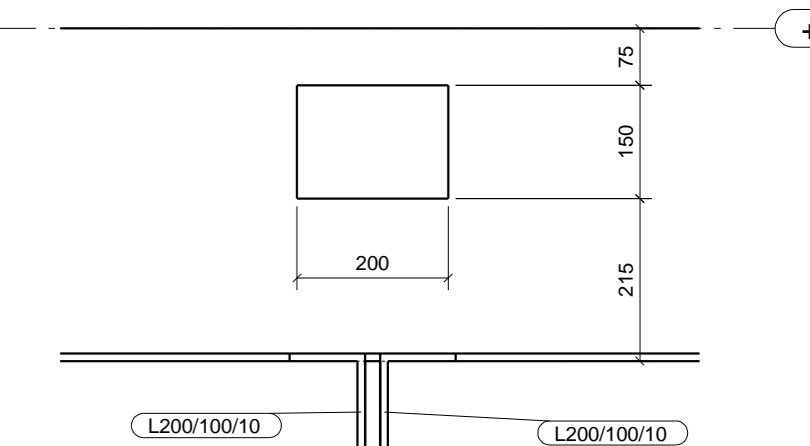
DRS A - A
1:20



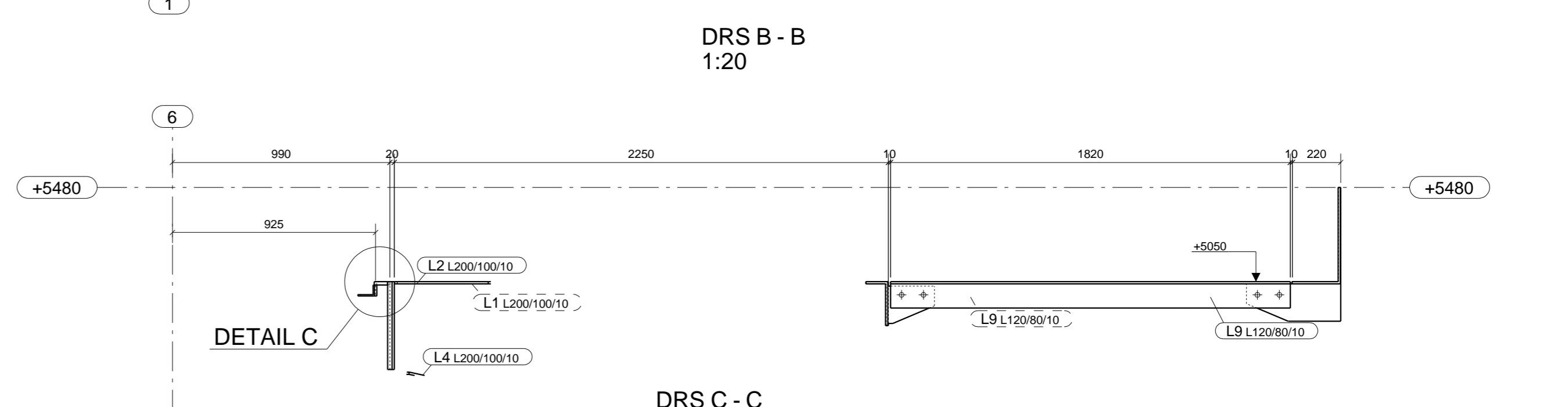
DETAIL INSPIUTER
DRS D - D
1:10



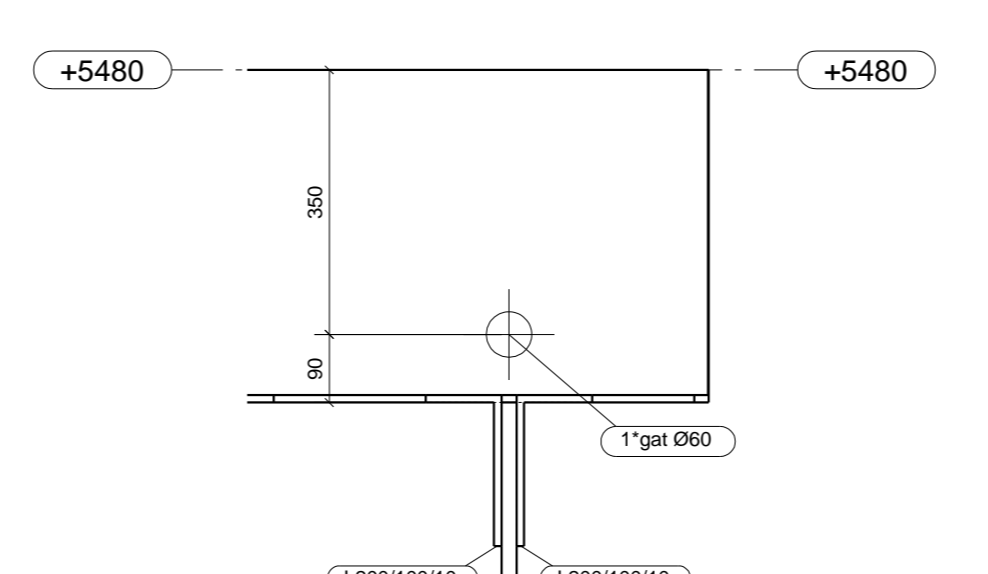
DRS B - B
1:20



DETAIL SKIMMER
DRS G - G
1:10



DETAIL C
1:5



DETAIL AFVOER
DRS H - H
1:10

3	Mekken boegvoerd	20.10.2015
2	VOOR UITVERING	08.09.2015
1	TER GOEDKEURING	02.09.2015
0	TER GOEDKEURING	10.08.2015
REVISIE	REVISIE OMSCHRIJVING	DETAIL A

DUWI Design b.v.
ENGINEERING

Minister Leydsplein 4
Postbus 100
4540 AB Sluisse
Tel: +31(0)1115-477120
Fax: +31(0)1115-477110
Email: info@duwi.nl

COPIER
ENGINEERING

Overzicht vijver

PROJECT	Vijver Hellestaat	ONDERDEEL	Overzicht vijver
KLANT	Maankwartier Weiler	TIBENKAR	L.V.
LOKATIE	Heerfen	TIBENKAMMER	REVISIE
PROJECTNR.	7010043	SCHAAL	1:5 1:10 1:20
		REVISIE	DATA
		3	20.10.2015