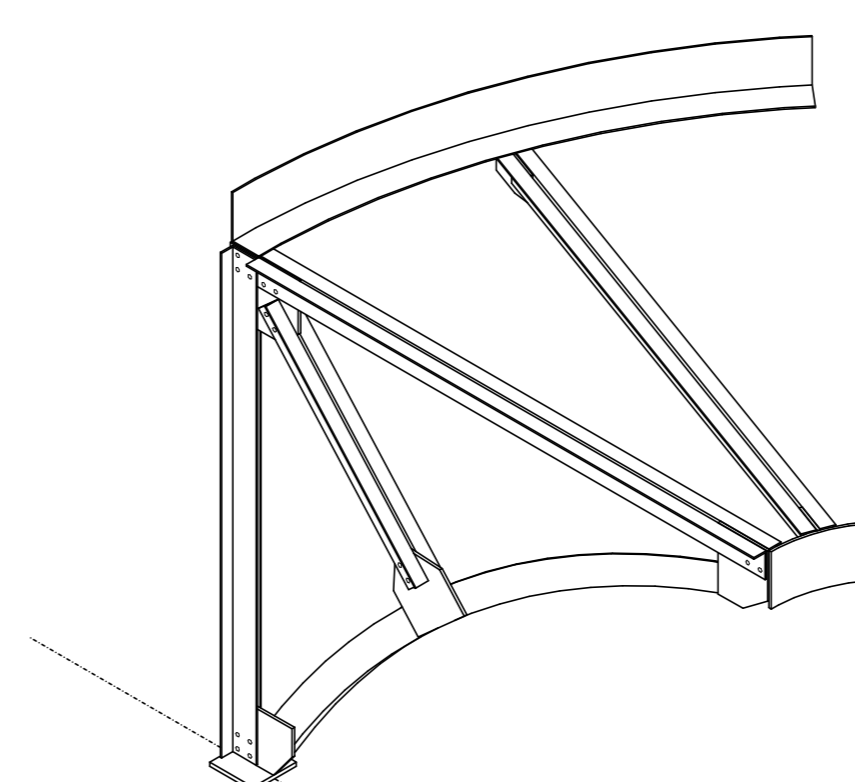
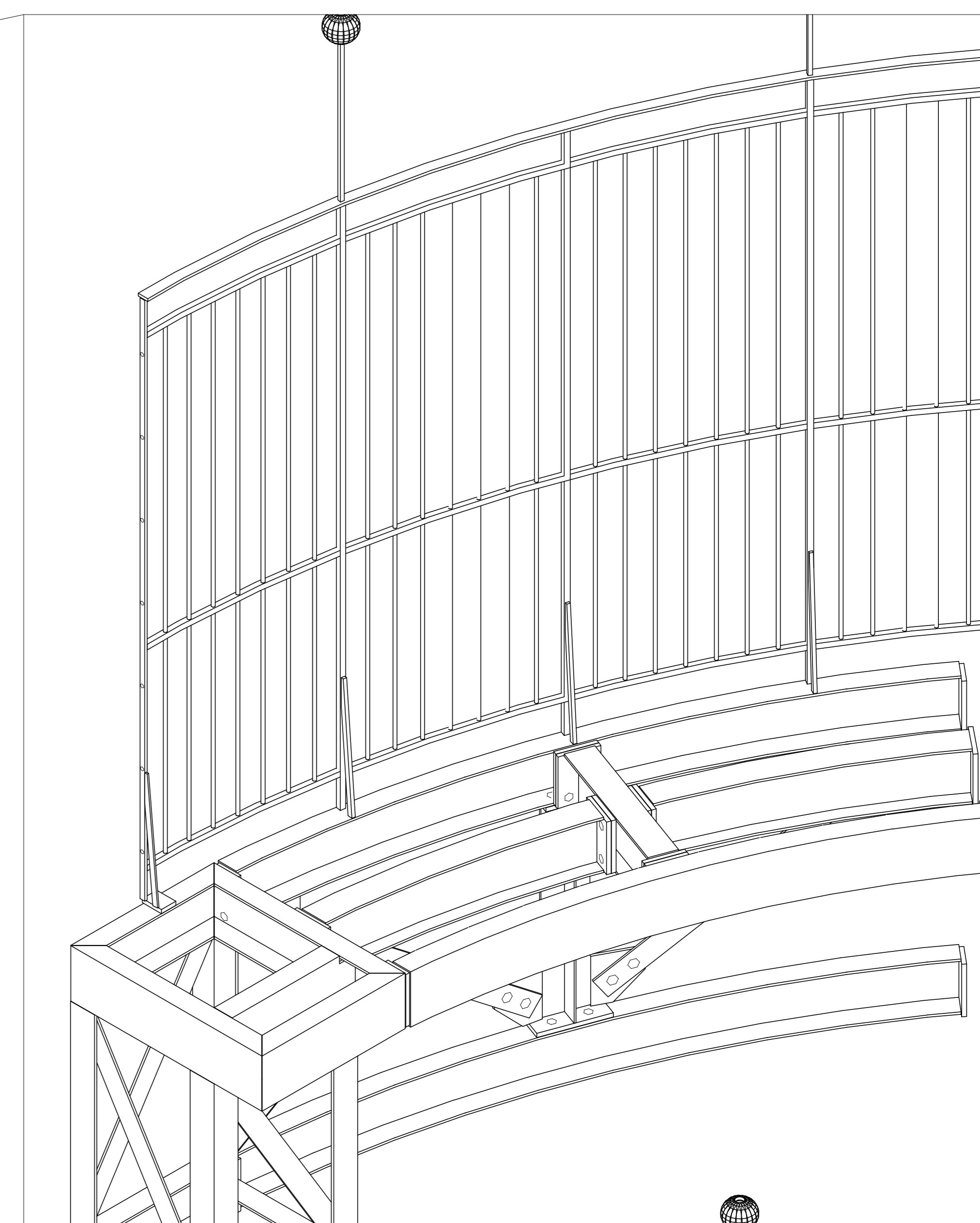
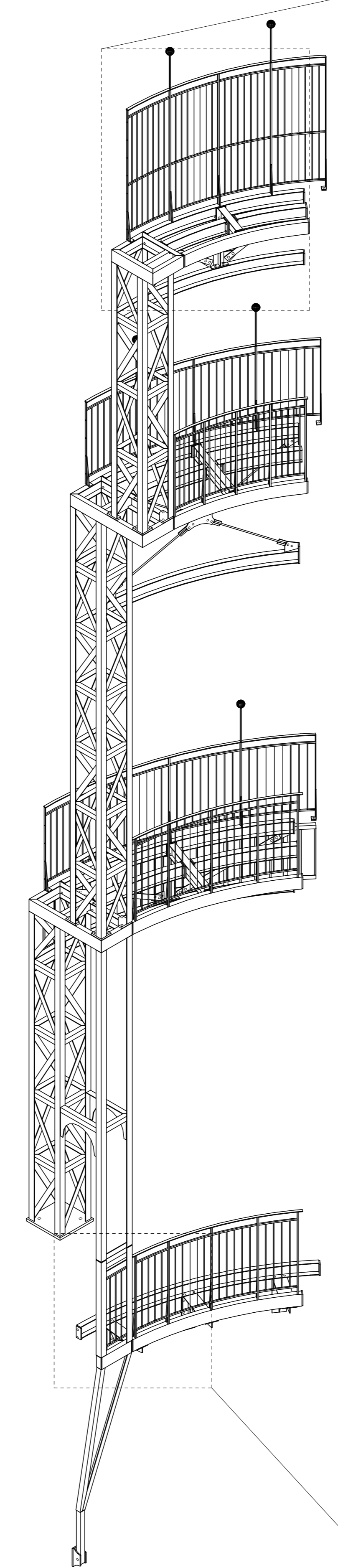


3-D Aanzicht

TA



3-D Aanzicht

TA

DUWI Design b.v.
ENGINEERING
Minister Leyplein 4
Postbus 68
4540 AB Sluisdijk
Tel.: (+31)115-477120
Fax: (+31)115-477139

OPMERKINGEN
RIVELKE - TAPGAT - VERZGAT
LASSEN a+b 5x6 en min. a+b 7x7
Luchtleinste dikte te lassen delen
MATERIAAL S355

REV. 24-02-12 EERSTE UITGAVE	25				
3D ZICHT					
<table border="1"> <tr> <td>Bedrijfsstraat 4 4592 ZJ Giesbeek Tel.: 0683-441333 Fax: 0183-448028</td> <td> Naam: Toren en vijver Heltostaat Plaats: Maankwartier Weller Locatie: Heerlen </td> </tr> </table>	Bedrijfsstraat 4 4592 ZJ Giesbeek Tel.: 0683-441333 Fax: 0183-448028	Naam: Toren en vijver Heltostaat Plaats: Maankwartier Weller Locatie: Heerlen			
Bedrijfsstraat 4 4592 ZJ Giesbeek Tel.: 0683-441333 Fax: 0183-448028	Naam: Toren en vijver Heltostaat Plaats: Maankwartier Weller Locatie: Heerlen				
<table border="1"> <tr> <td> TITEL: 3D ZICHT PROJECT: 7010043 ISSUED: </td> <td> TOEGESCHRIJVEN: OV03 REVISIE: - AANSLUITING: 24/02/12 14:47 </td> </tr> </table>	TITEL: 3D ZICHT PROJECT: 7010043 ISSUED:	TOEGESCHRIJVEN: OV03 REVISIE: - AANSLUITING: 24/02/12 14:47	<table border="1"> <tr> <td> COPIER STAALCONSTRUCTIES </td> <td> A0 </td> </tr> </table>	COPIER STAALCONSTRUCTIES	A0
TITEL: 3D ZICHT PROJECT: 7010043 ISSUED:	TOEGESCHRIJVEN: OV03 REVISIE: - AANSLUITING: 24/02/12 14:47				
COPIER STAALCONSTRUCTIES	A0				