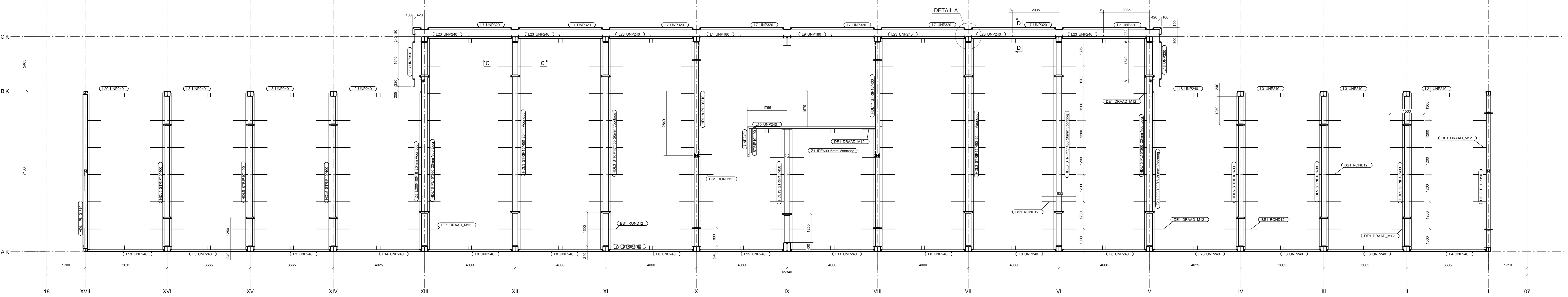
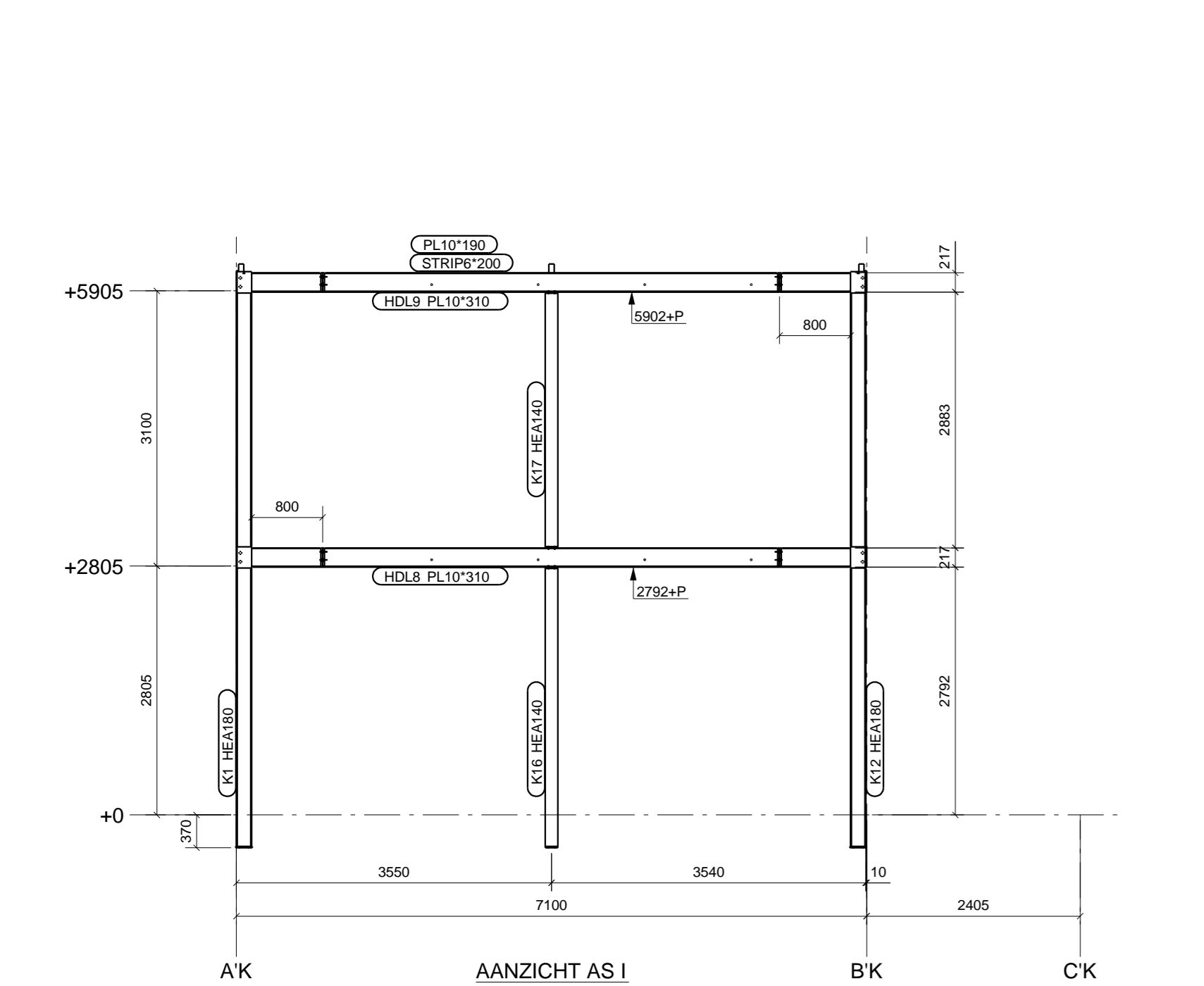


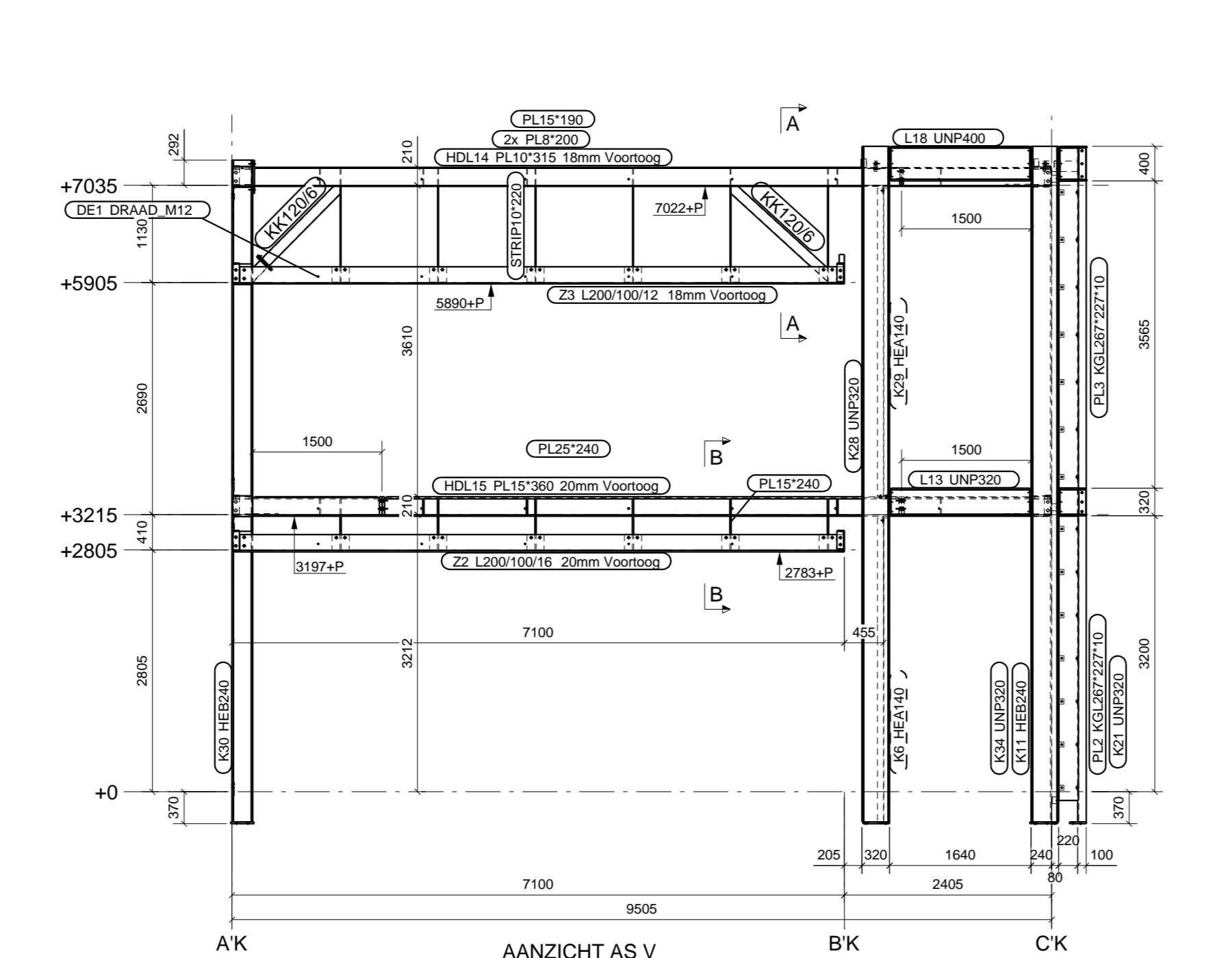
+7035
1:60



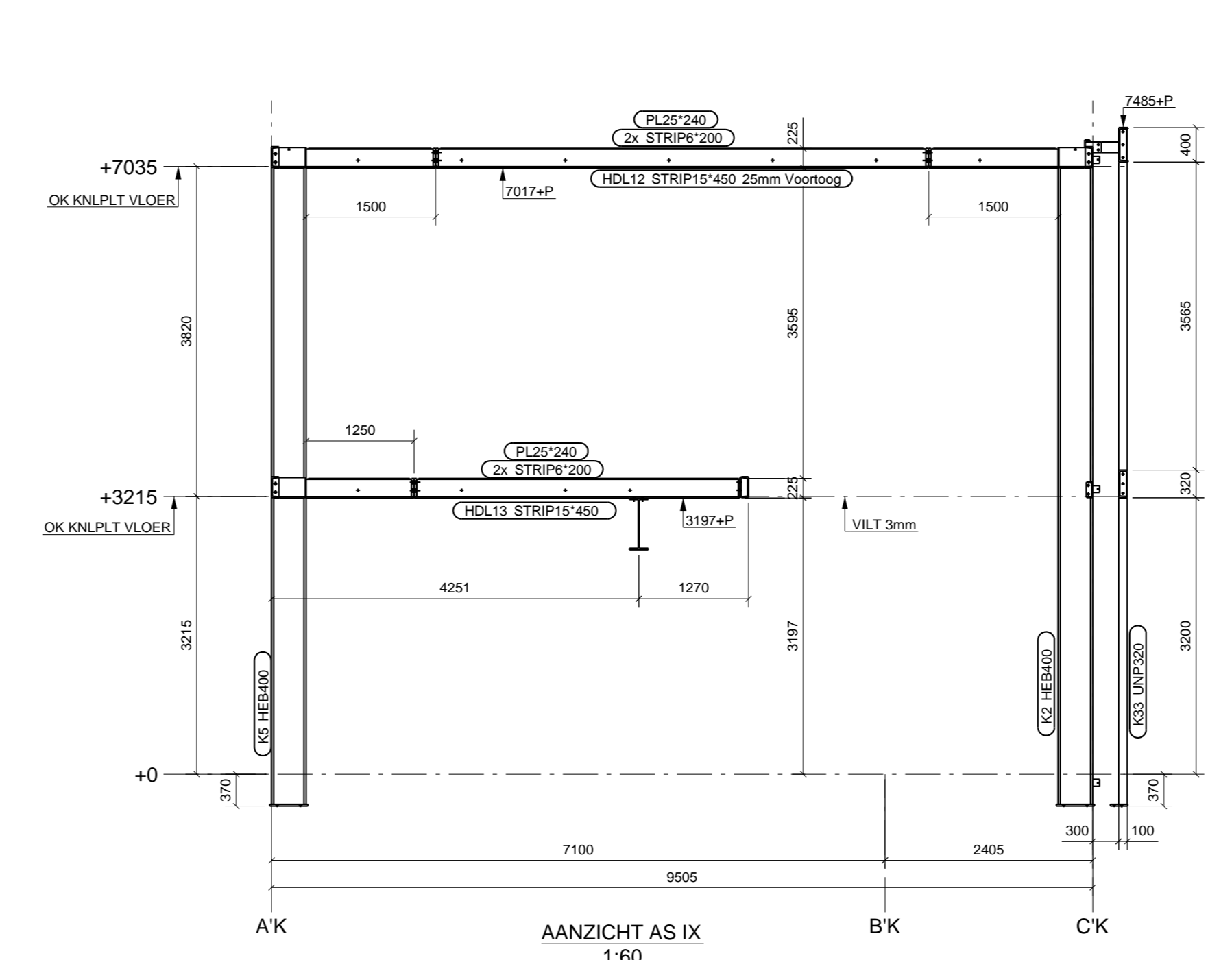
+3215
1:60



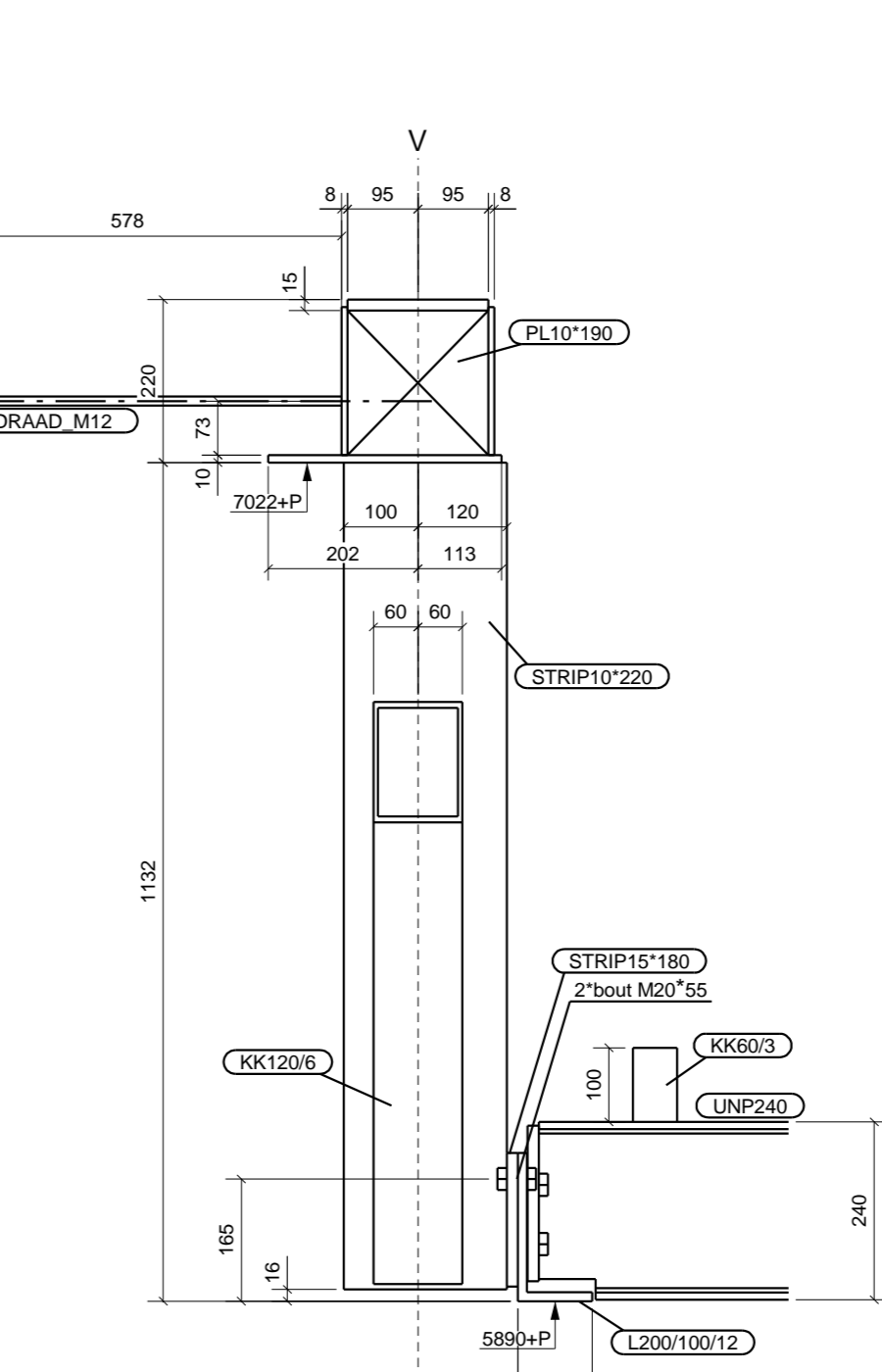
AANZICHT AS I
1:50



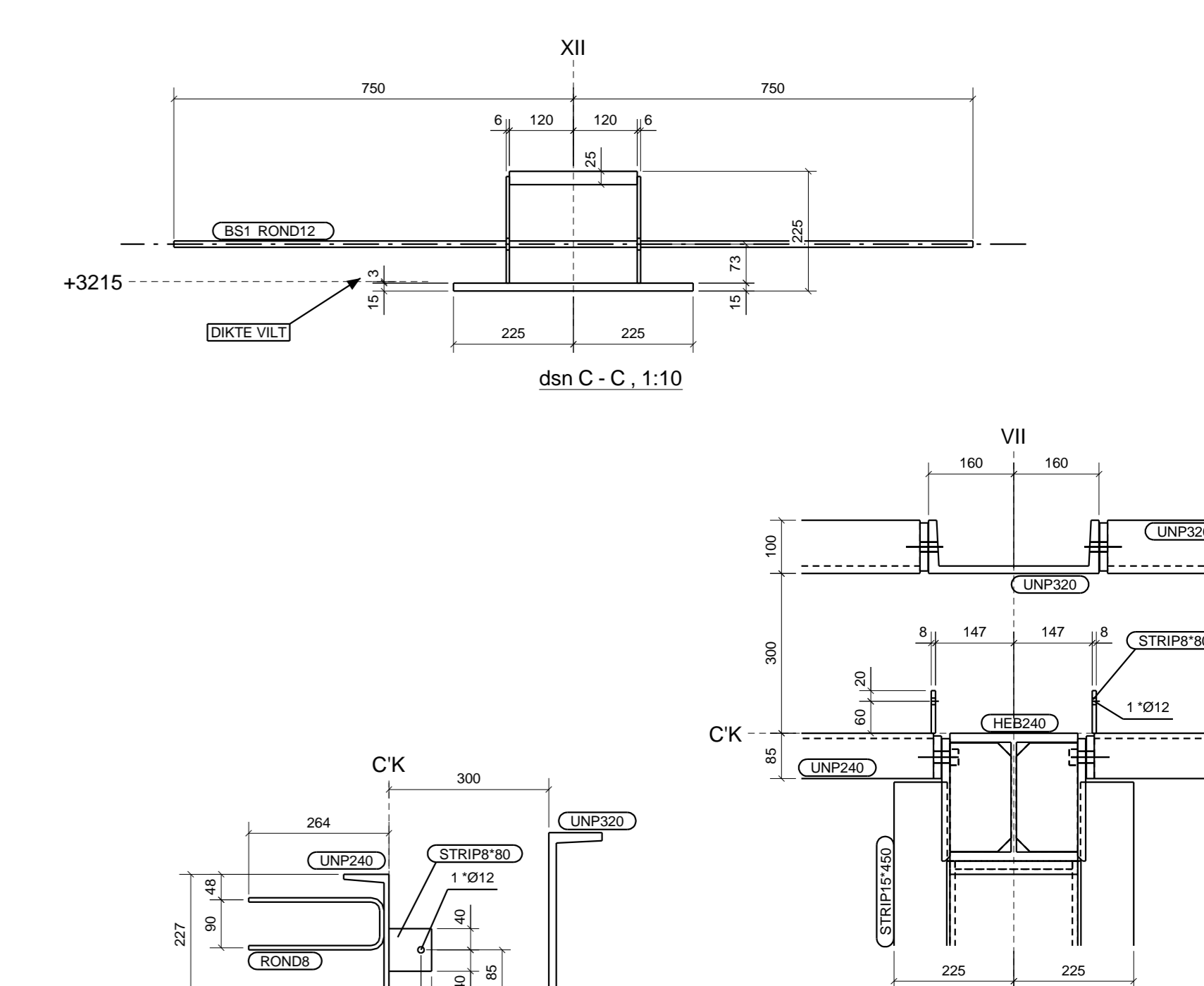
AANZICHT AS V
1:60



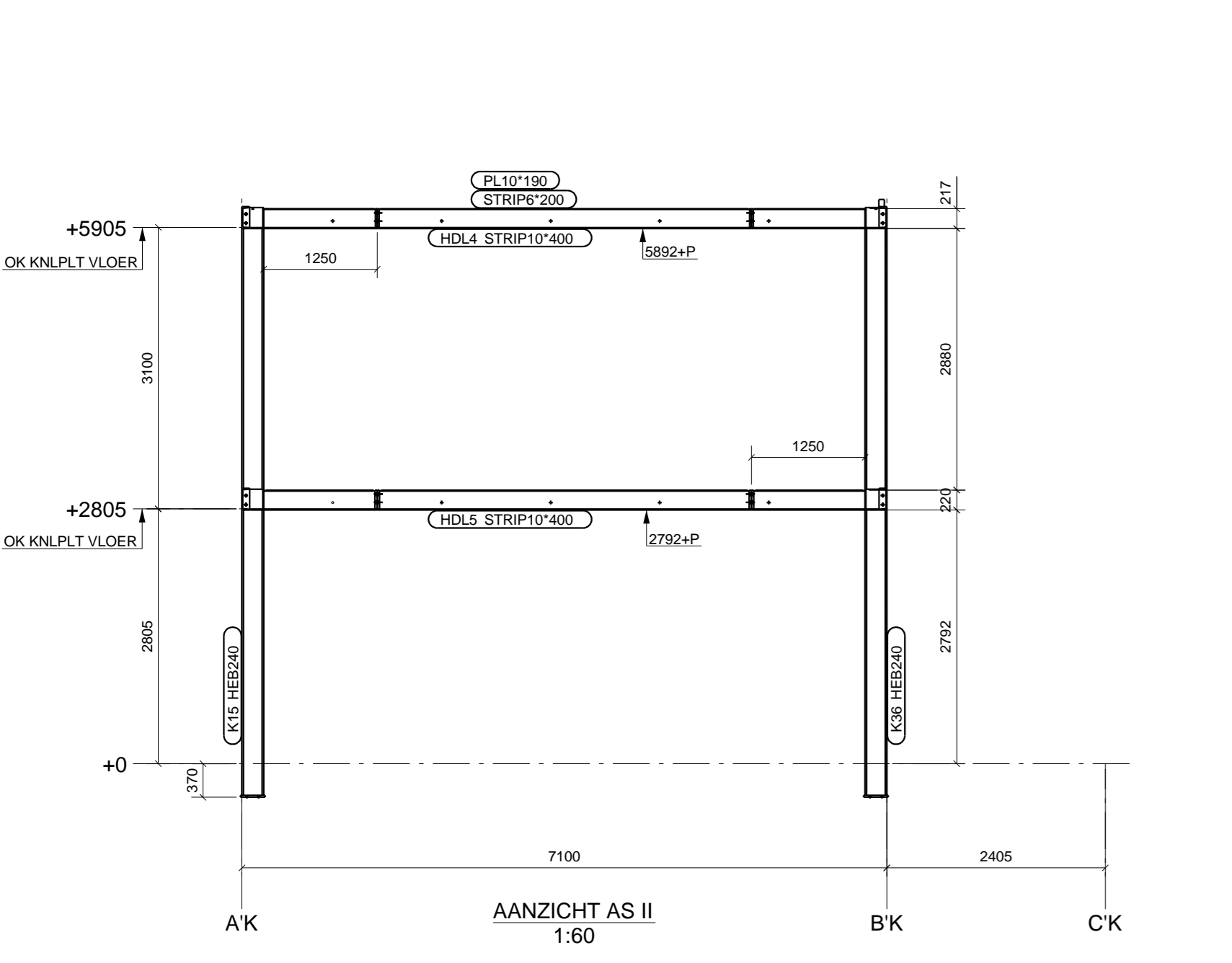
AANZICHT AS IX
1:60



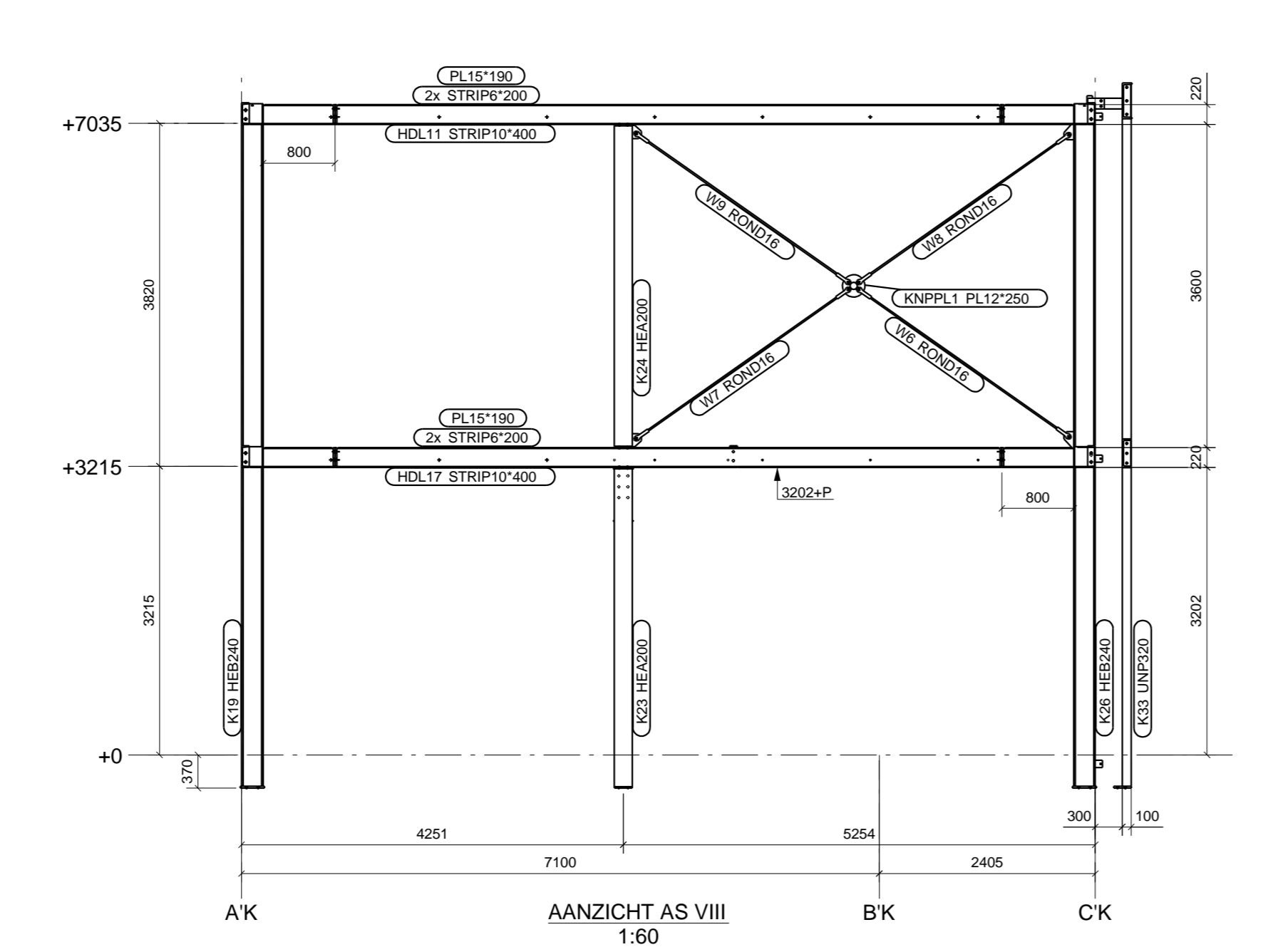
dsn A - A, 1:10



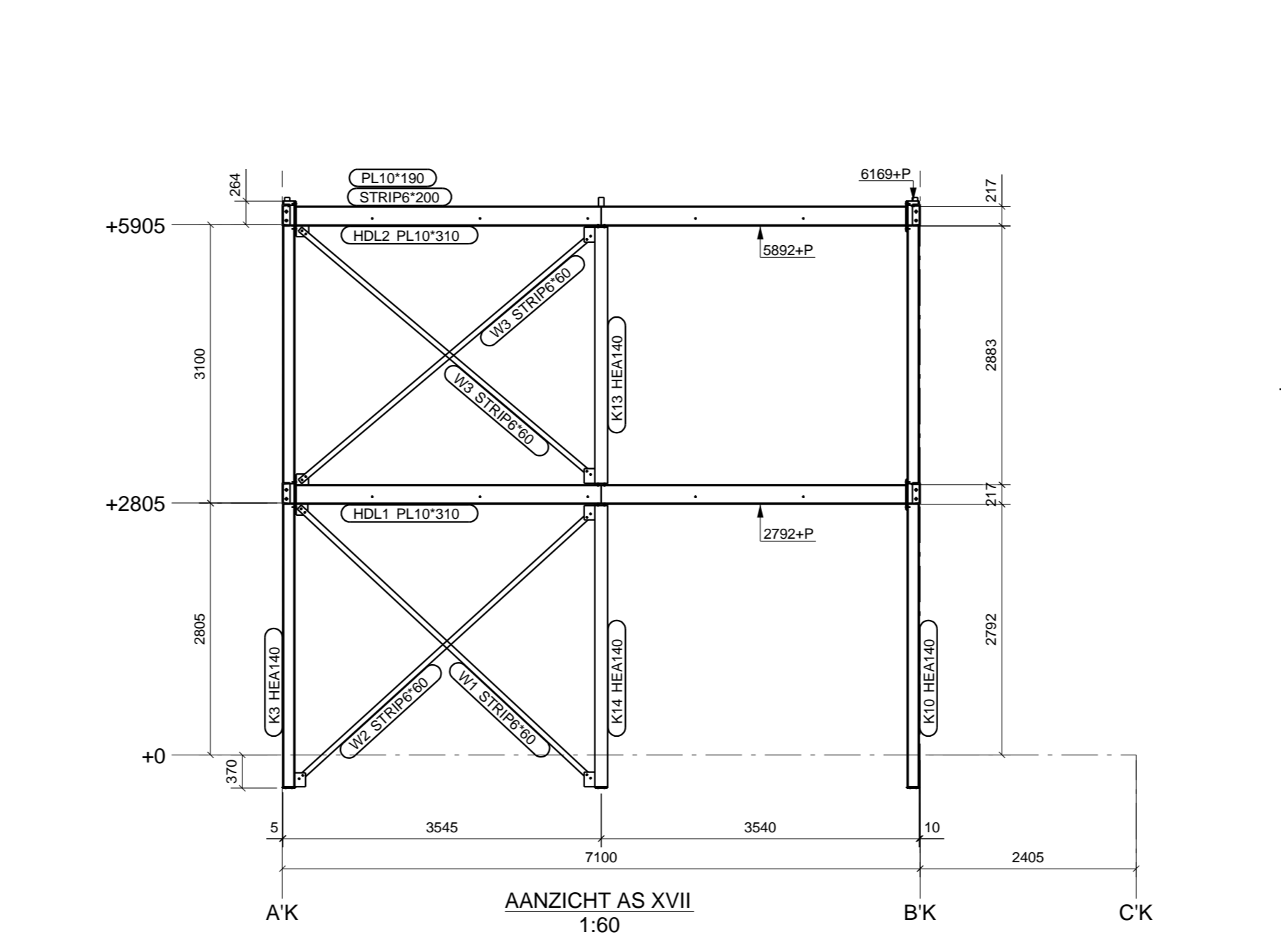
dsn C - C, 1:10



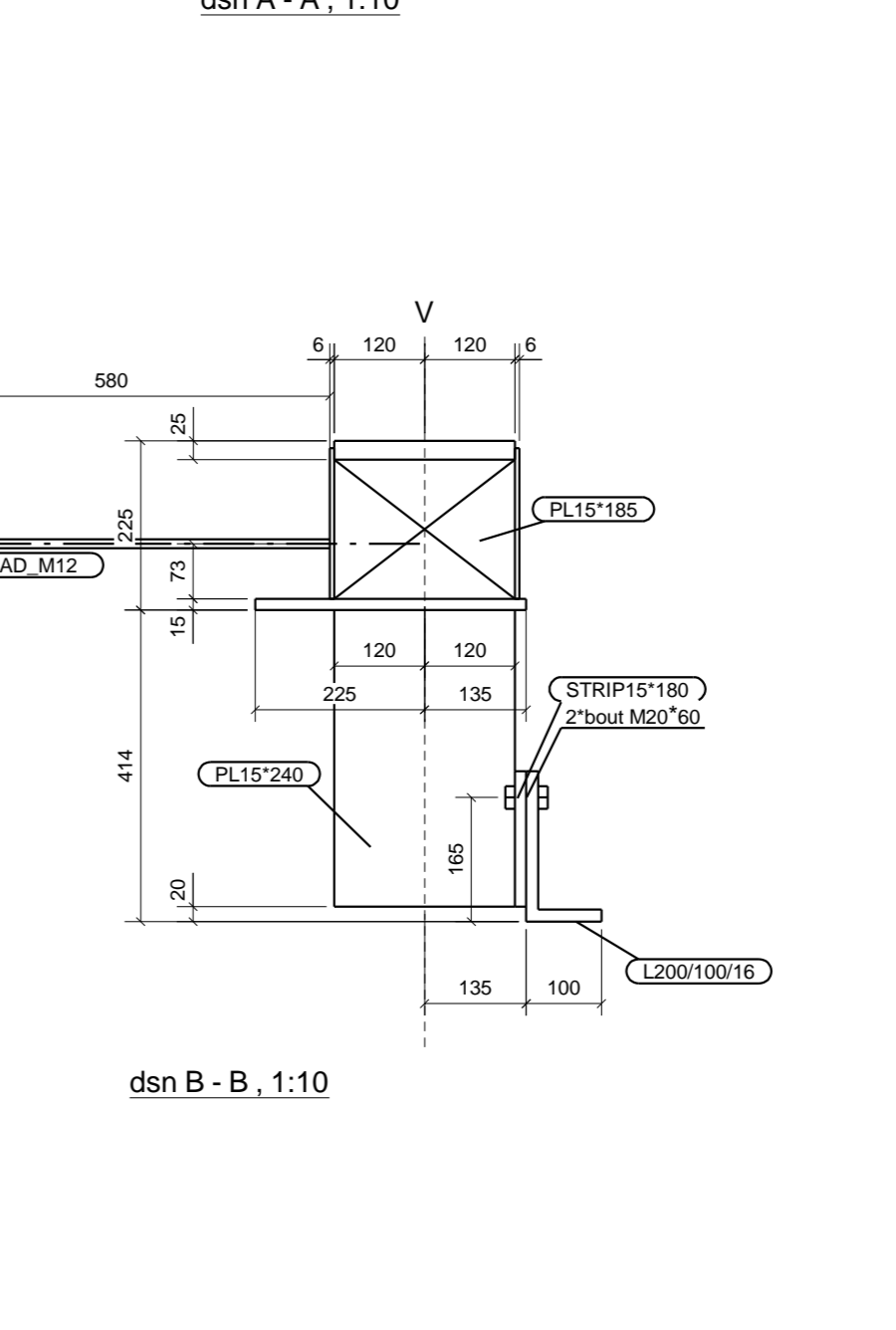
AANZICHT AS II
1:50



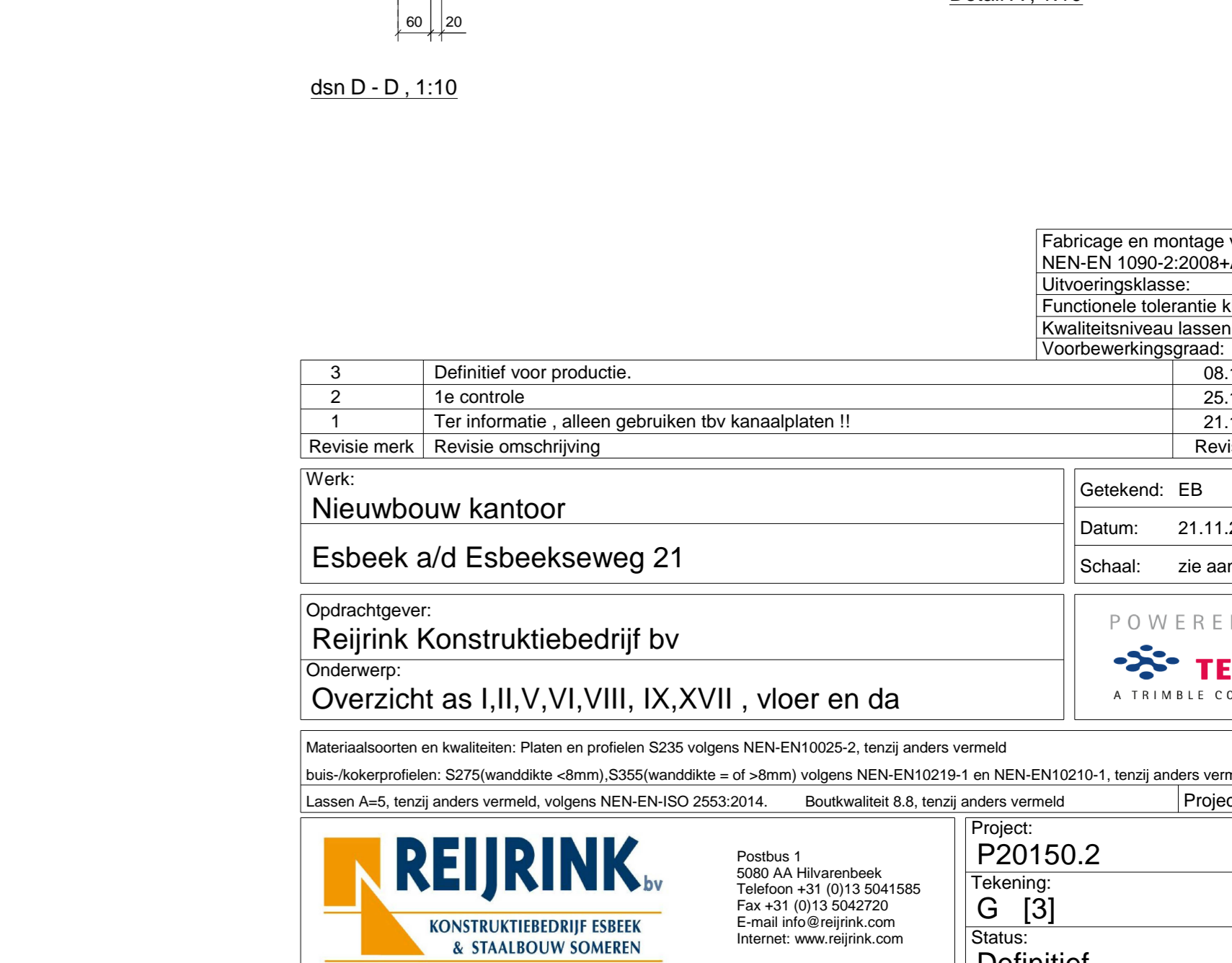
AANZICHT AS VIII
1:60



AANZICHT AS XVII
1:60



dsn B - B, 1:10



dsn D - D, 1:10

Fabricage en montage volgens NEN-EN 1090-2:2008+A1:2011		Uitvoeringsklasse: EXCZ
Functionele tolerantie klasse: 1		Kwaliteitsniveau: C
Revisie merk: Revisie omschrijving		Voorbewerkingstaal: P1
3	Definitief voor productie	08.12.2014
2	1e controle	25.11.2014
1	Tar informatie: alleen gebruiken tov kanaalplaten !!	21.11.2014
Revisie merk: Revisie omschrijving		Revisie datum:
Werk: Nieuwbouw kantoor		Genesteld: EB
Esbeek a/d Esbeekseweg 21		Datum: 21.11.2014
Onderwerp: Overzicht as I,II,V,VI,III,IX,XVII, vloer en da		Schaal: zie aanzicht
Opdrachtgever: Reijrink Konstruktiebedrijf bv		POWERED BY
Onderwerp: Overzicht as I,II,V,VI,III,IX,XVII, vloer en da		TEKLA
Materiaalsoorten en kwaliteiten: Platen en profielen S235 volgens NEN-EN10252-2, tenzij anders vermeld		Project: P20150.2
bus-ankerprofielen: S275(wanddikte >8mm), S235(wanddikte = of <8mm) volgens NEN-EN10219-1, tenzij anders vermeld		Tekening: G [3]
Lasteren: A-rs, tenzij anders vermeld, volgens NEN-EN-ISO 2553:2014. Boutwaaier B & B, tenzij anders vermeld		Formaat: A0
Project: P20150.2		Status: Definitief
Tekening: G [3]		Project: P20150.2
Formaat: A0		Project: P20150.2