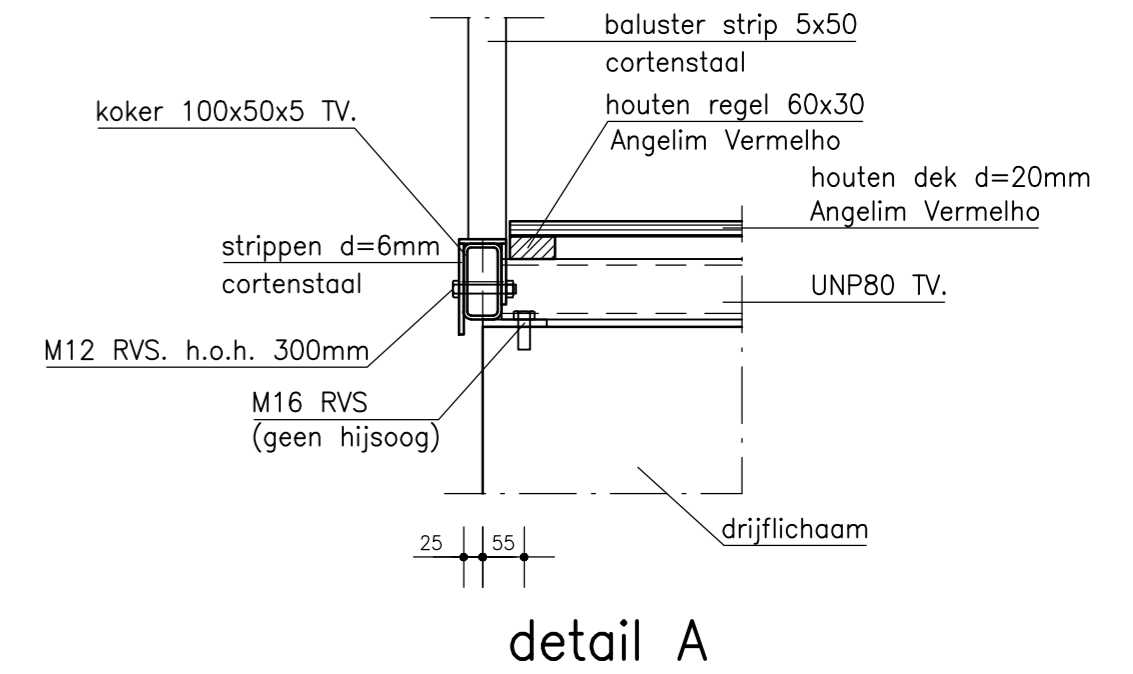
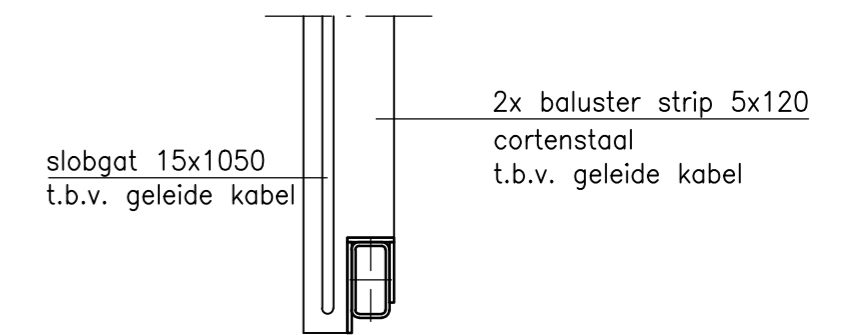


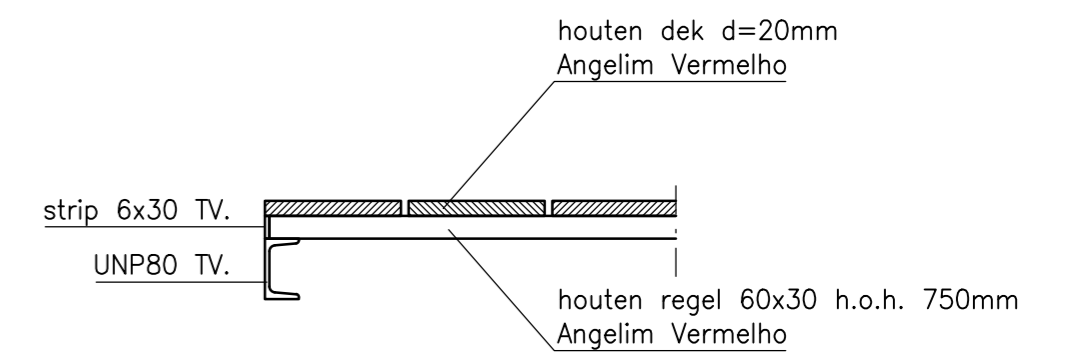
bovenaanzicht trekpont



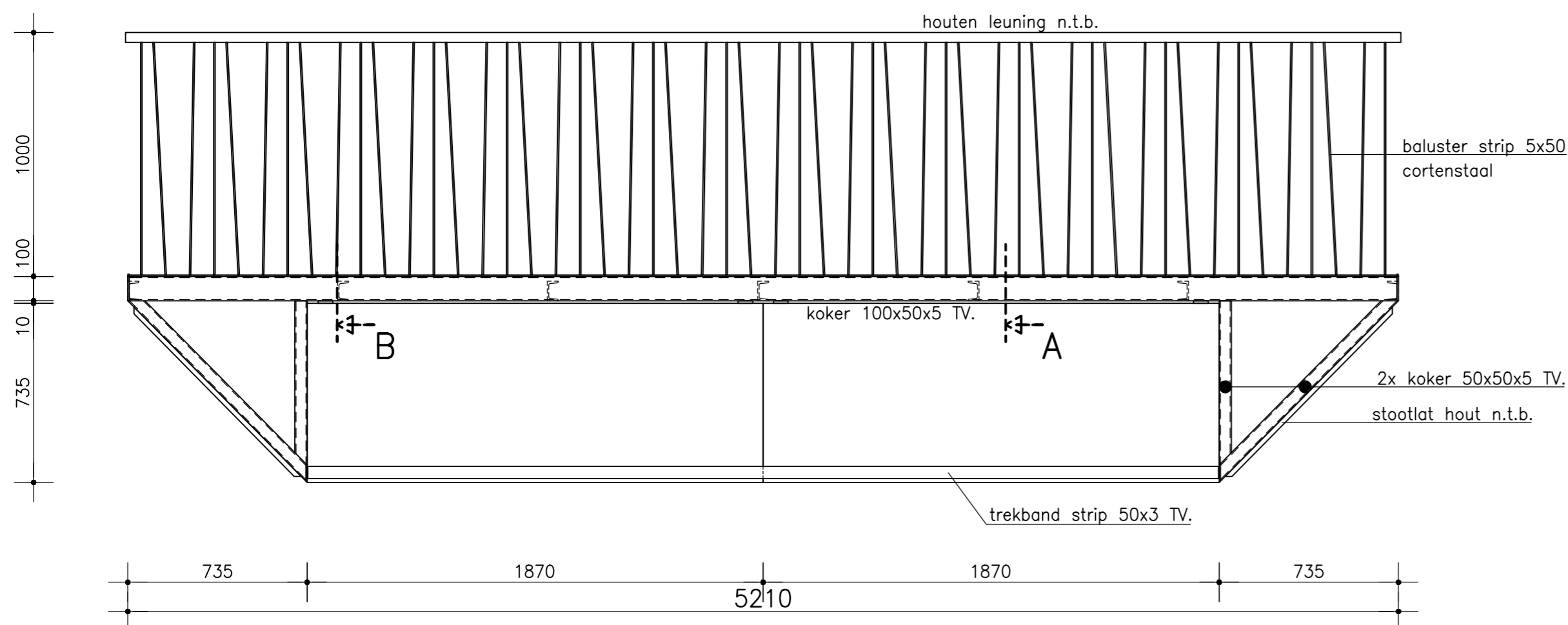
detail A



detail B



detail C



zijaanzicht trekpont

STAAL			
staalkwaliteit	S235 JR	ankerqualiteit	min. 4.6
koker- en buisprofielen	S275 JR	lassen	min. 4 mm of 0,5*t
cortenstaal	S355 JR		
boutkwaliteit	min. 8.8		
(min. 2 bouten per verbinding)			

ALLE MATEN IN MILLIMETERS, TENZIJ ANDERS AANGEGEVEN

Grontmij		Project		Recreatie objecten Spuimonding-West		Grontmij Nederland bv Postbus 119 3990 DC Houten T +31 30 634 47 00 F +31 30 637 94 15 W www.grontmij.com	
Opdrachtgever		DLG Regio West		Onderdeel		Object ontwerp constructie trekpont	
Code	Wijziging	Dat.	Get.	Gez.	Acc.	Projectnummer	Tekeningnummer
A	legrichting dek	19-03-2013	JvR	PK	PK	323261	W102-TEK-741_A
L						Formaat	Schaal
L						A2	Bouwaanvraag 1:10/20
L						Get.	Datum
L						JvR	15-02-2013
L						Gez.	Fiernaam
L						PK	W102-TEK-741