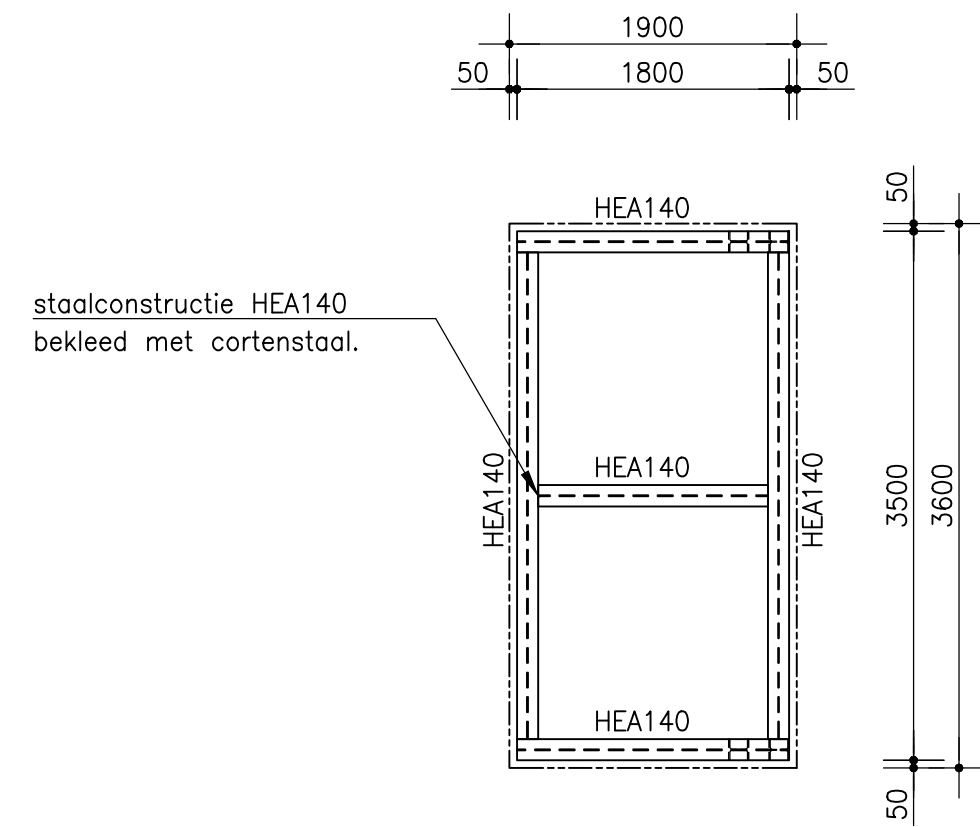
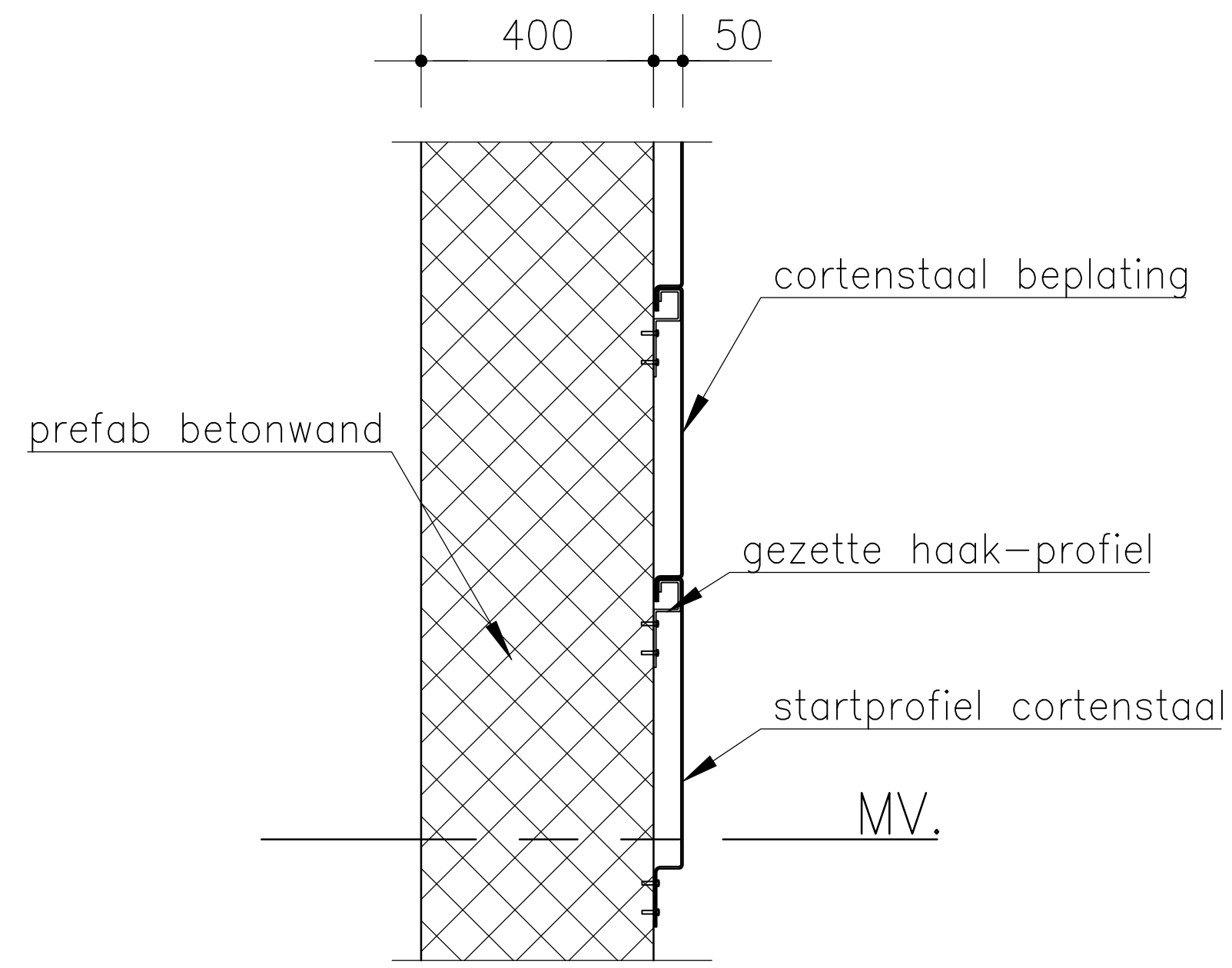


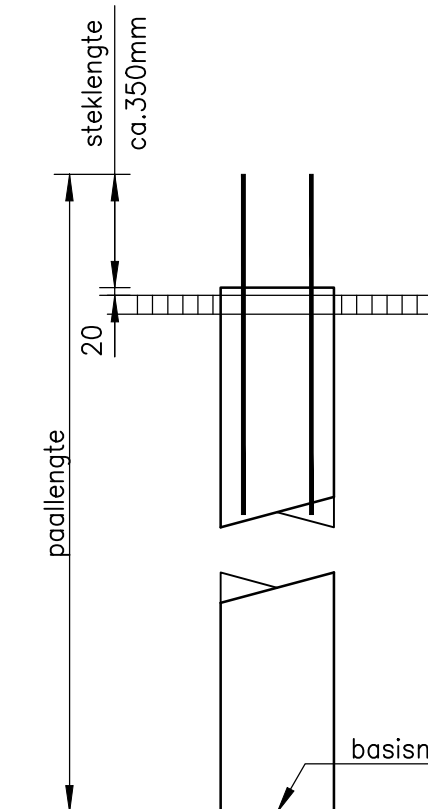
aanzicht C-C



aanzicht D-D



1:5

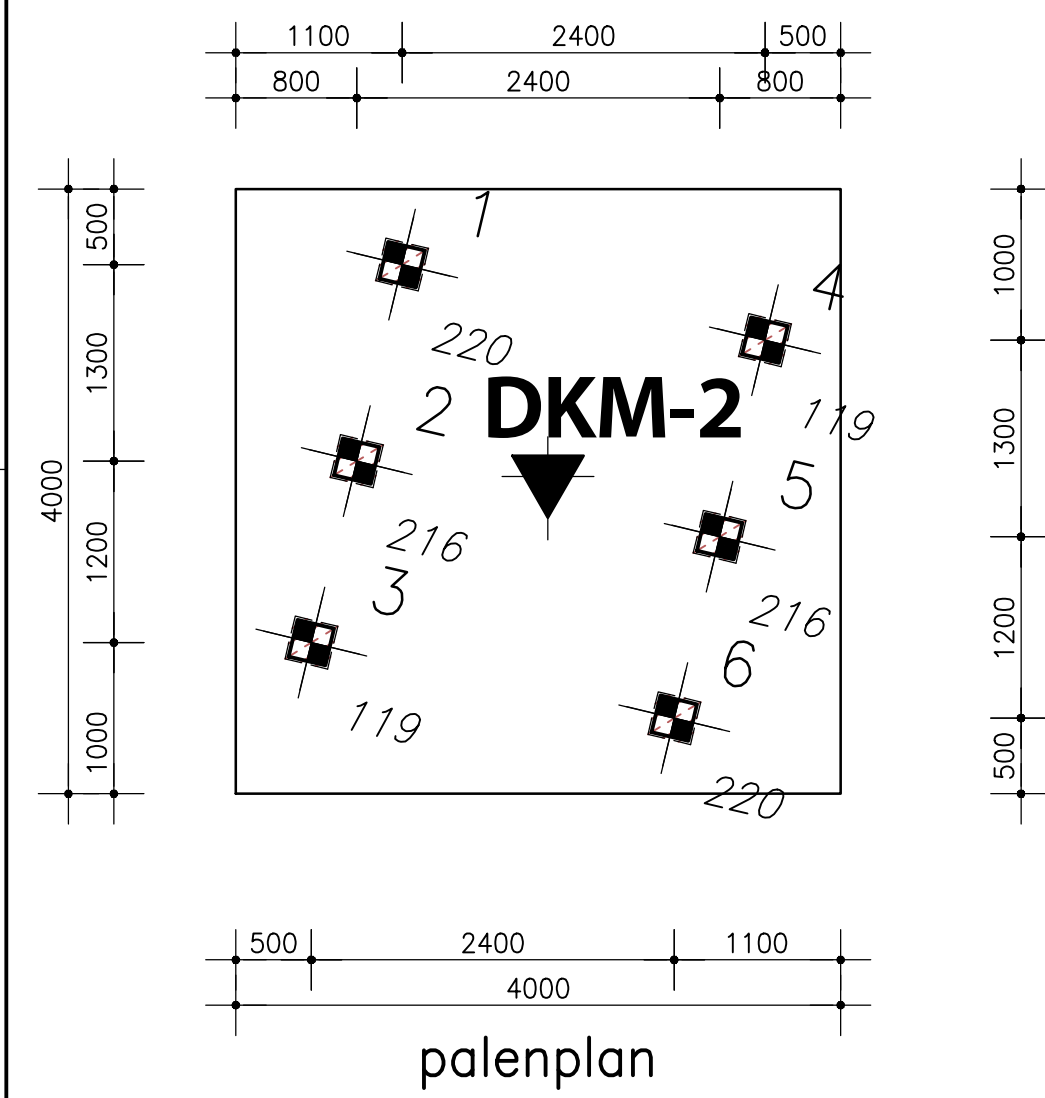


65 65 nummer van de paal
581 581 paalbelasting in kN

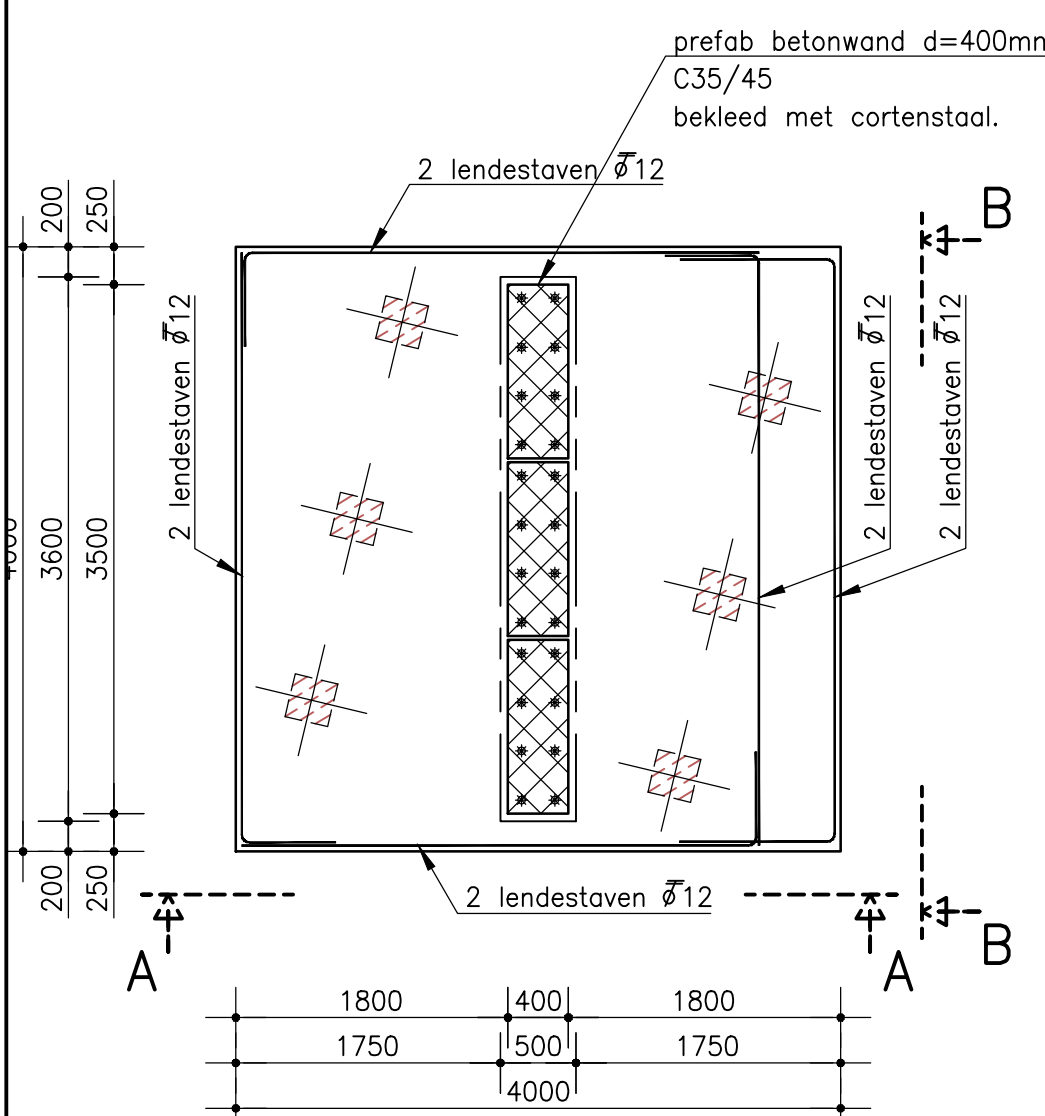
voor het heien zie rapport : **Impijn-Blokpoel 03P001617**
voor paalwapening zie tekening van de paalfabrikant

paaltype: prefab betonpaal		MV is : ca. 2,10 + NAP.			
merk	paalafm. in mm	b.k. paal tov NAP	basis-niveau tov NAP	paal-lengte in m	aantal
	290x290	1,12+	14,00-	15,50	6
TOTAAL					6

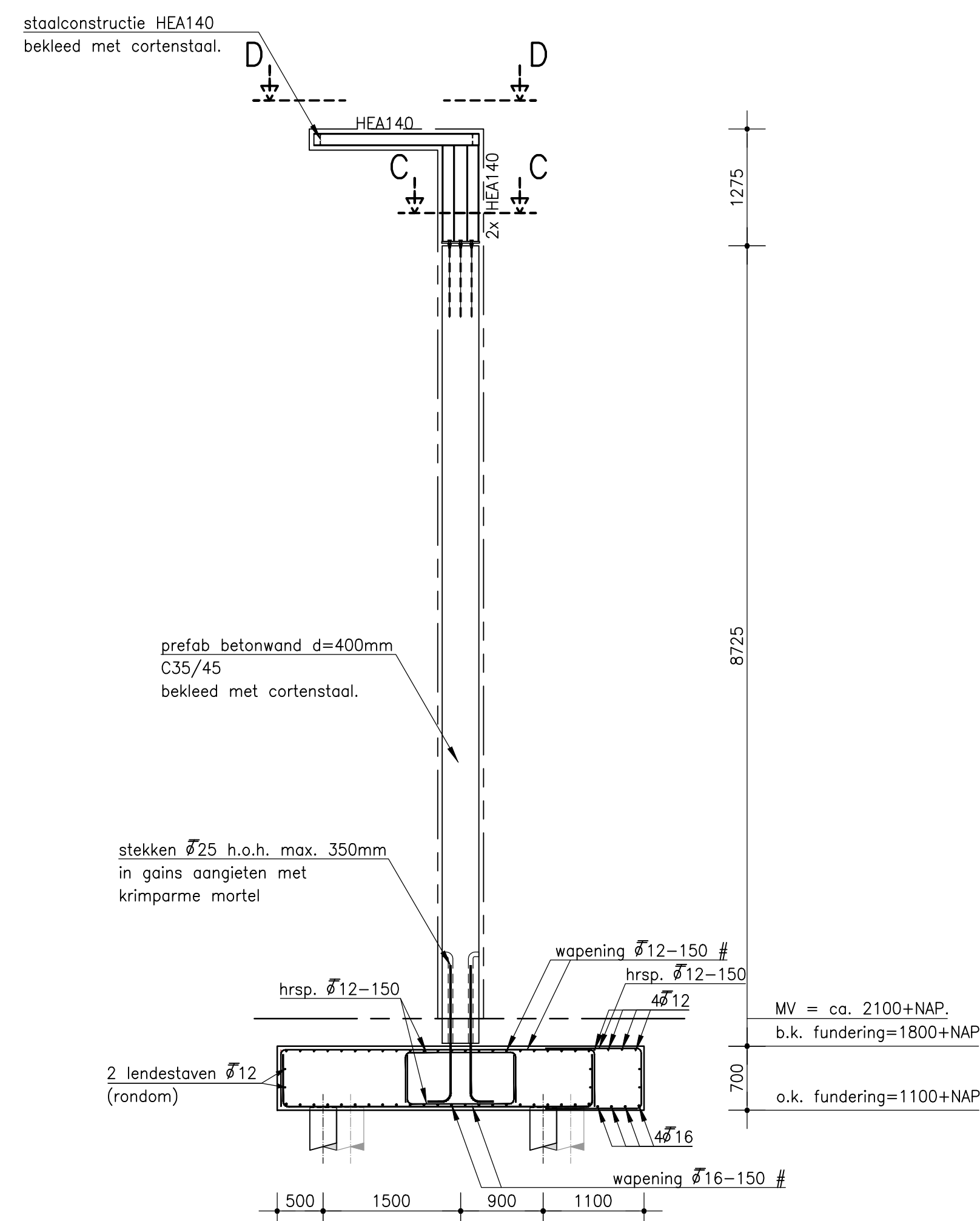
principe detail bevestiging cortenstaal beplating



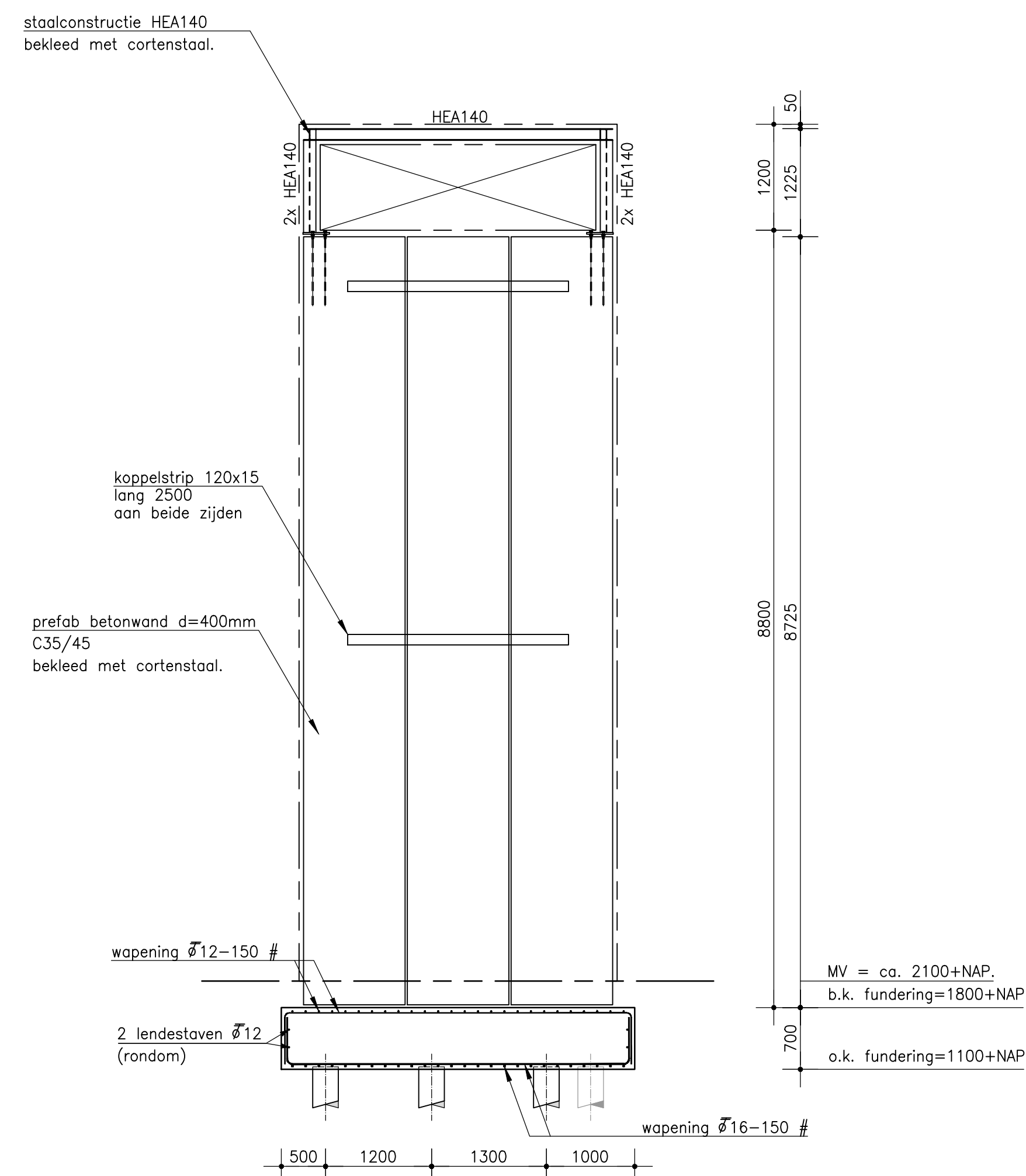
palenplan



funderingsplaat d=700mm



aanzicht A-A



aanzicht B-B

CONSTRUCTIESTAAL

Constructieve eisen en rekenmethode	: NEN-EN 1993	
Staalqualiteit: volgens NEN-EN 10025 / NEN-EN 10027 / NEN-EN 10210	UNP - INP, IPE, HE - profielen:	S235JR
	buisprofielen warmgewalst	S275JR
	kokerprofielen warmgewalst	S355J2H
	Cortenstaal	S355JR
Stralen: Zweedse standaard S.I.S. 055900-1967 / +ISO	Reinheidsgraad: Sa 2 1/2 ISO-8501:1988	
Boutkwaliteit: 8.8 (gerold) Thermisch verzinkt	Ankerkwaliteit: 4.6	Thermisch verzinkt
Lassen min. 4		Thermisch verzinkte dopmoeren in buitenmilieu bij gezaagde ankers
Conservering: volgens bestekomschrijving		

- ☑ = momentvaste verbinding
- Voor voorzieningen aan staalconstructies t.b.v. bouwkundige elementen, zie tek. architect
- In de opgegeven peilmaten is geen zeeg opgenomen
- In liggers boven kolommen schoften toepassen
- Berekeningen en tekeningen ankers staalconstructie door leverancier in te dienen bij de directie
- De aannemer is verantwoordelijk voor de detail-engineering van de staalconstructie. De berekening en tekening hiervan indienen bij de directie
- min. 2 bouten per verbinding

GEWAPEND BETON

Constructieve eisen en rekenmethode	: NEN-EN 1992	
Uitvoering	: NEN-EN 13670	
Technologie	: NEN-EN 206-1	
Wapening	: NEN B005	
	: NEN-EN 10080	
	: NEN 6008	
	: NEN-EN 10080	
Las- en verankeringsstengfen	: NEN-EN 1992	
FUNDERING	Sterkteklasse	: C20/25
	Milieuklasse(n)	: XS3
	Ontwerplevensduur	: 50 jaar
WANDEN	Sterkteklasse	: C35/45
	Milieuklasse(n)	: XS3
	Ontwerplevensduur	: 50 jaar
KOLOMMEN	Sterkteklasse	:
	Milieuklasse(n)	:
	Ontwerplevensduur	: jaar
VLOEREN	Sterkteklasse	:
	Milieuklasse(n)	:
	Ontwerplevensduur	: jaar
WAPENINGSSTAAL	Ø B500B	
	Ø bundel van 2 staven	
	ØØ bundel van 3 staven	
Werkvloer	: Dikte 50 mm; Sterkteklasse C12/15	
BETONDEKKING (c,nom)	Betondekking op de buitenste wapening in mm (tenzij anders aangegeven)	
	Onder	Boven
Balken	55	55
Wanden	40	40
Vloeren	-	-
Kolommen	-	-
LAAGAANDUIDING WAPENING	Buitenste laag	
	2e laag van buiten	
	2e laag van binnen	
	Buitenste laag	
	Driehoek wijst naar hart constructie	
WAPENINGSSTAAL	Ombuigingen	min. 5Øm
	hoofdwapening	min. 5Øm
	(tenzij anders aangegeven)	min. 5Øm

ALLE MATEN IN MILLIMETERS, TENZIJ ANDERS AANGEGEVEN

Grontmij
Project: **Recreatie objecten Spuimonding-West**

Opdrachtgever: **DLG Regio West**

Onderdeel: **Object ontwerp constructie Panoramatoeren**

Code	Wijziging	Dat.	Get.	Gez.	Acc.	Projectnummer	Tekeningnummer	Wijziging
A	na opmerkingen aannemer	08-02-2013	JvR	PK	PK	323261	W102-TEK-731_D	
B	na Be-Wo-To en fundadvies	10-04-2013	JvR	PK	PK			Schaal
C	paaltype	12-09-2013	JvR	PK	PK	A1	Bouwaanvraag	1:10/50
D	na heien van de palen	08-10-2013	JvR	PK	PK			Plenaam
				JvR	PK	PK	24-01-2013	W102-TEK-731

© Grontmij Nederland bv. Alle rechten voorbehouden. Grontmij Nederland bv
Postbus 119
3990 DC Houten
T +31 30 634 47 00
F +31 30 637 94 15
W www.grontmij.nl