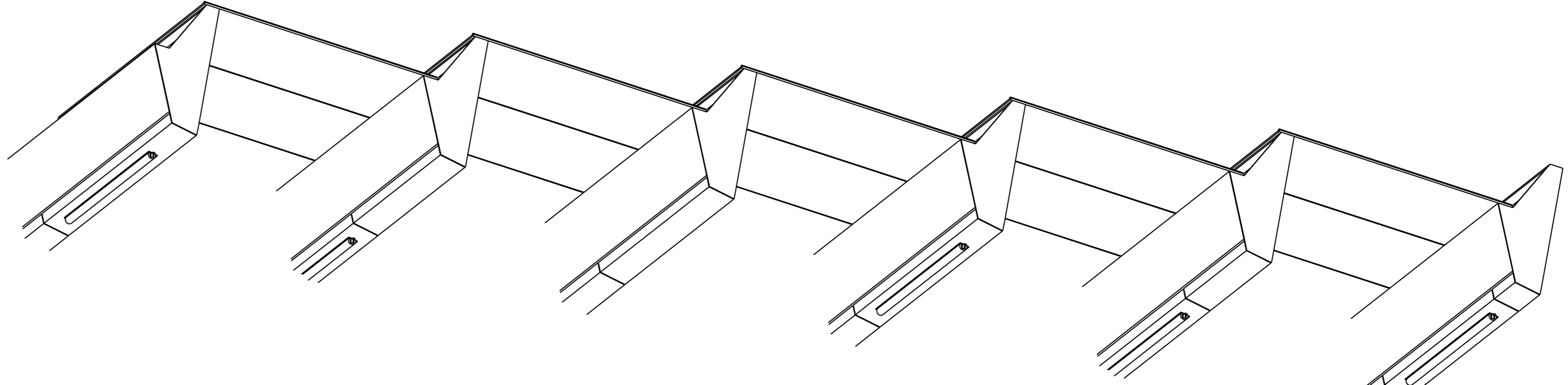
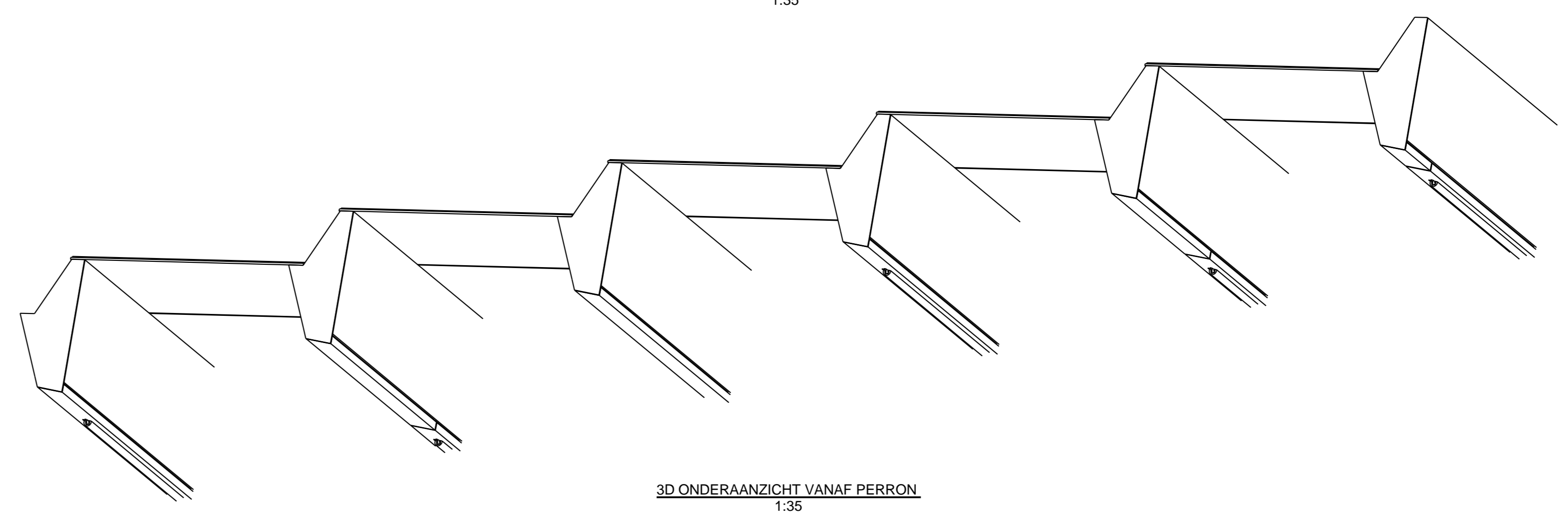


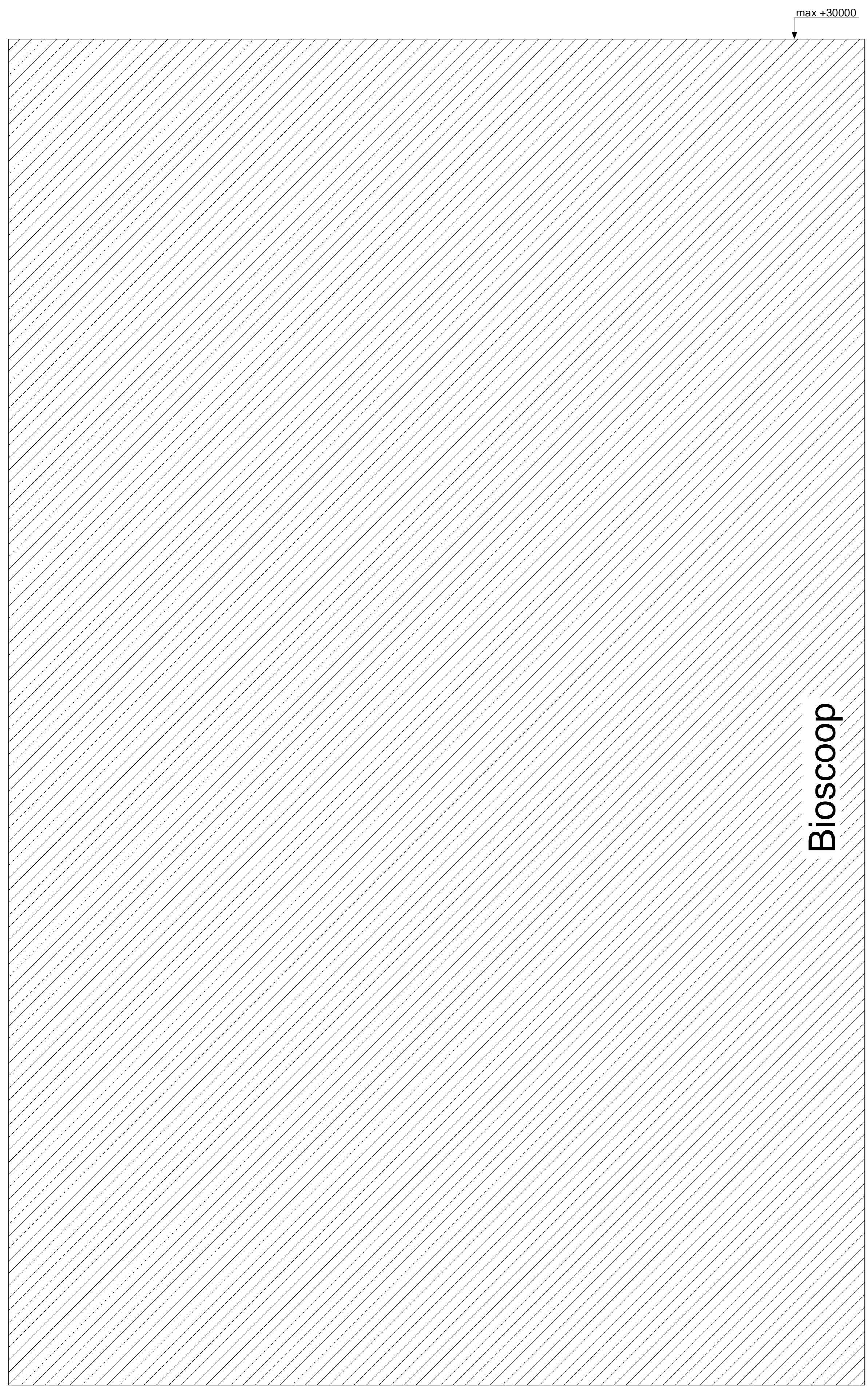
dsn B - B, 1:50



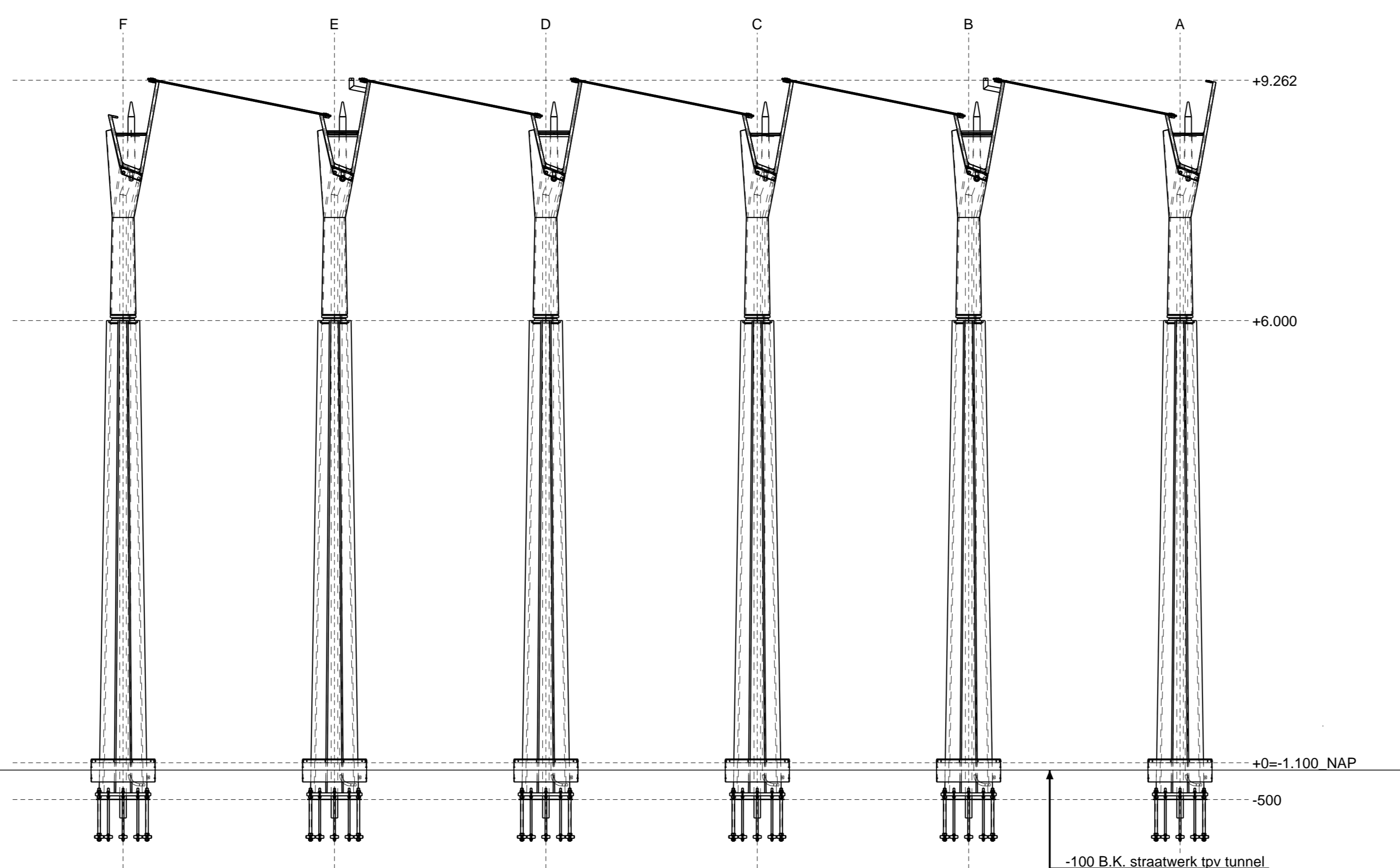
3D ONDERAANZICHT VANAF PERRON
1:35



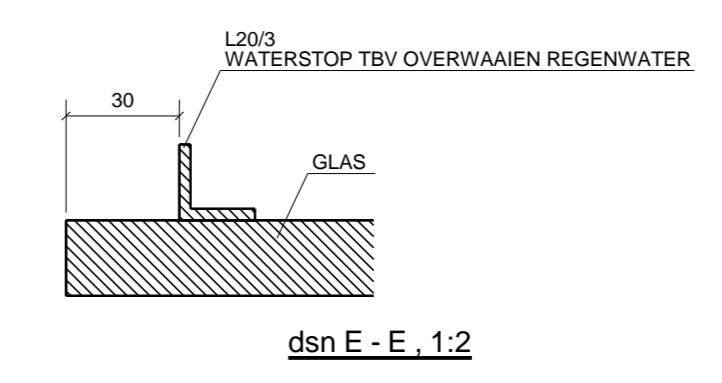
3D ONDERAANZICHT VANAF PERRON
1:35



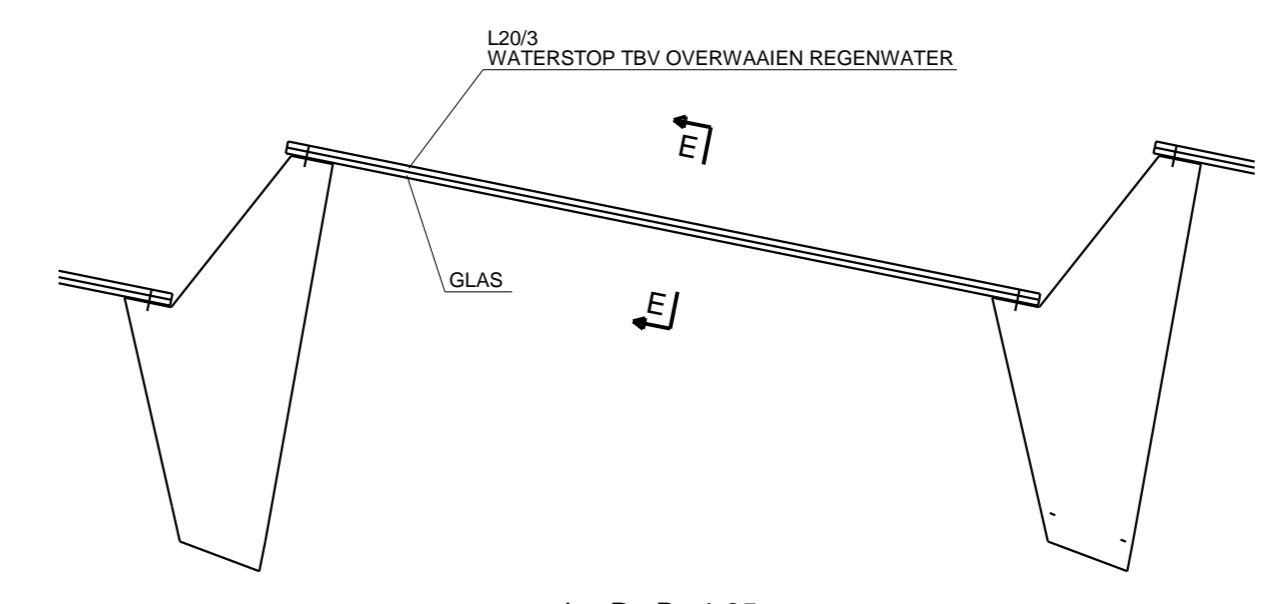
Bioscoop



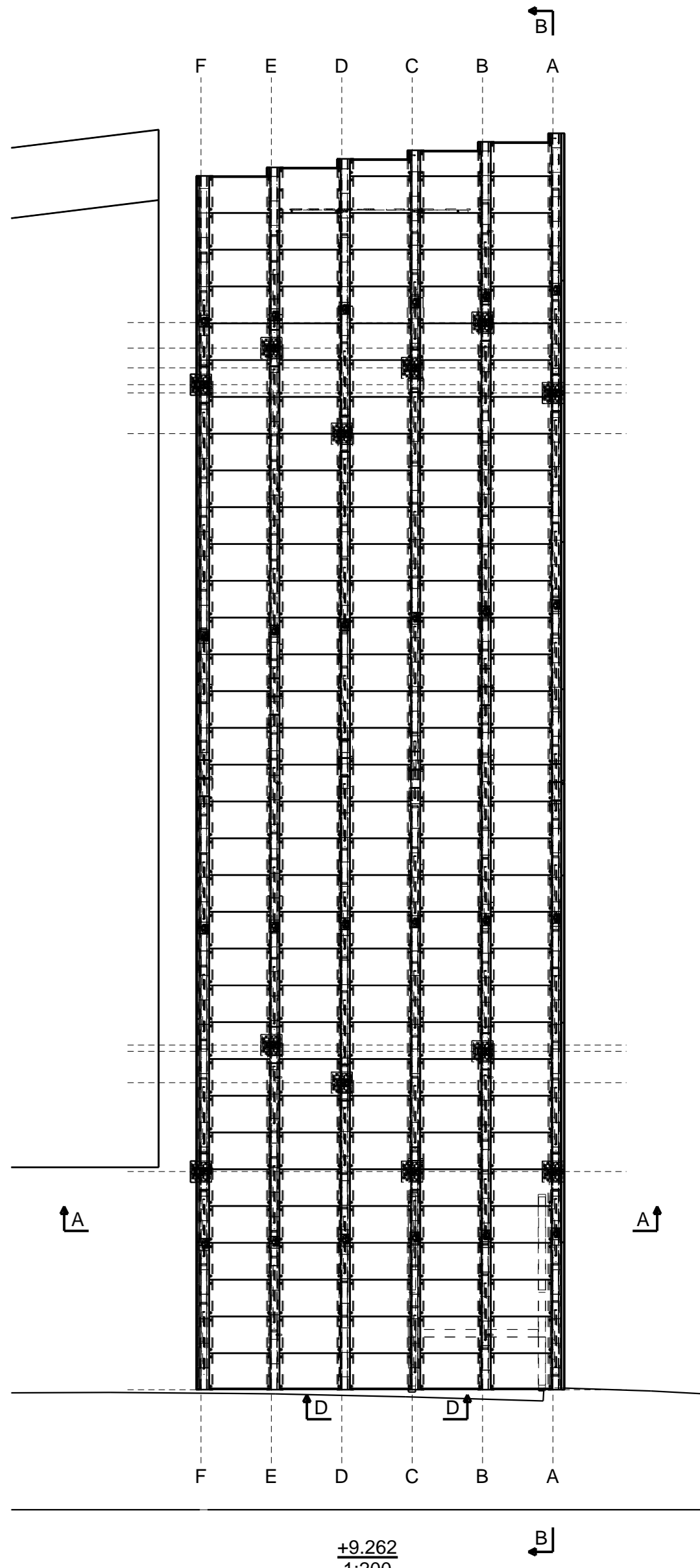
dsn A - A, 1:50



dsn E - E, 1:2



dsn D - D, 1:25



1:200

3	8	DEFINITIEF	25-09-2014
2	A	DEFINITIEF	25-09-2014
1	0	AANGEMAKT - DEFINITIEF	25-09-2014
REV. NO.	REVISE	REVISE OMSCHRIJVING	REV. DATUM
MATERIAALKWALITEIT: S235JR, KOKERS S275; TENZU ANDERS VERMELD			
LASSEN: minimaal a=4mm, $\alpha \geq 1.0$ t, $\alpha \geq 0.6$ t; TENZU ANDERS VERMELD			
BOUWKWALITEIT: 8.8; TENZU ANDERS VERMELD			
WERK: Station Gouda overkapping			
ONDERWERF: DWARS EN LANGS DOORSNEDE OVERKAPPING			
OPDRACHTGEVER: NS Stations Ontwikkeling & Vastgoed			
BOUWADRES: v/h Burgemeester Jamesplein Gouda			
Get.: RV			Datum:
Schaal: 1:2			Formaat: 1189x841
CONSERVERING:			
Buiting Machinebouw & Staalconstructie b.v.			WERKNUMMER: 70863
Locatie Breda Van Dorpsstraat 42, 8107 AG Breda Postbus 205, 8100 AC Raalte Tel: 0376 531010 Fax: 0376 531012			TEKENING NO.: G [15]
Locatie Almere Deuren 13, 3609 RL Almere Postbus 205, 3600 AC Almere Tel: 0566 536020 Fax: 0566 536021			REVISEL: WVO
Website: www.buitingstaalbouw.nl			E-mail: info@buitingstaalbouw.nl