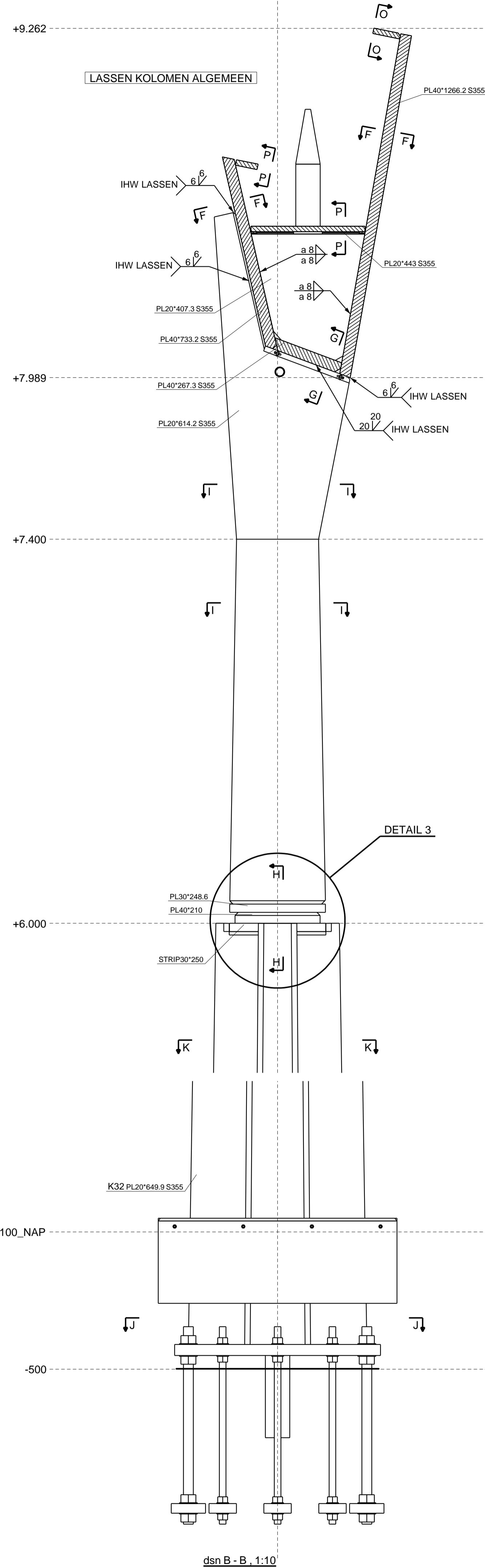
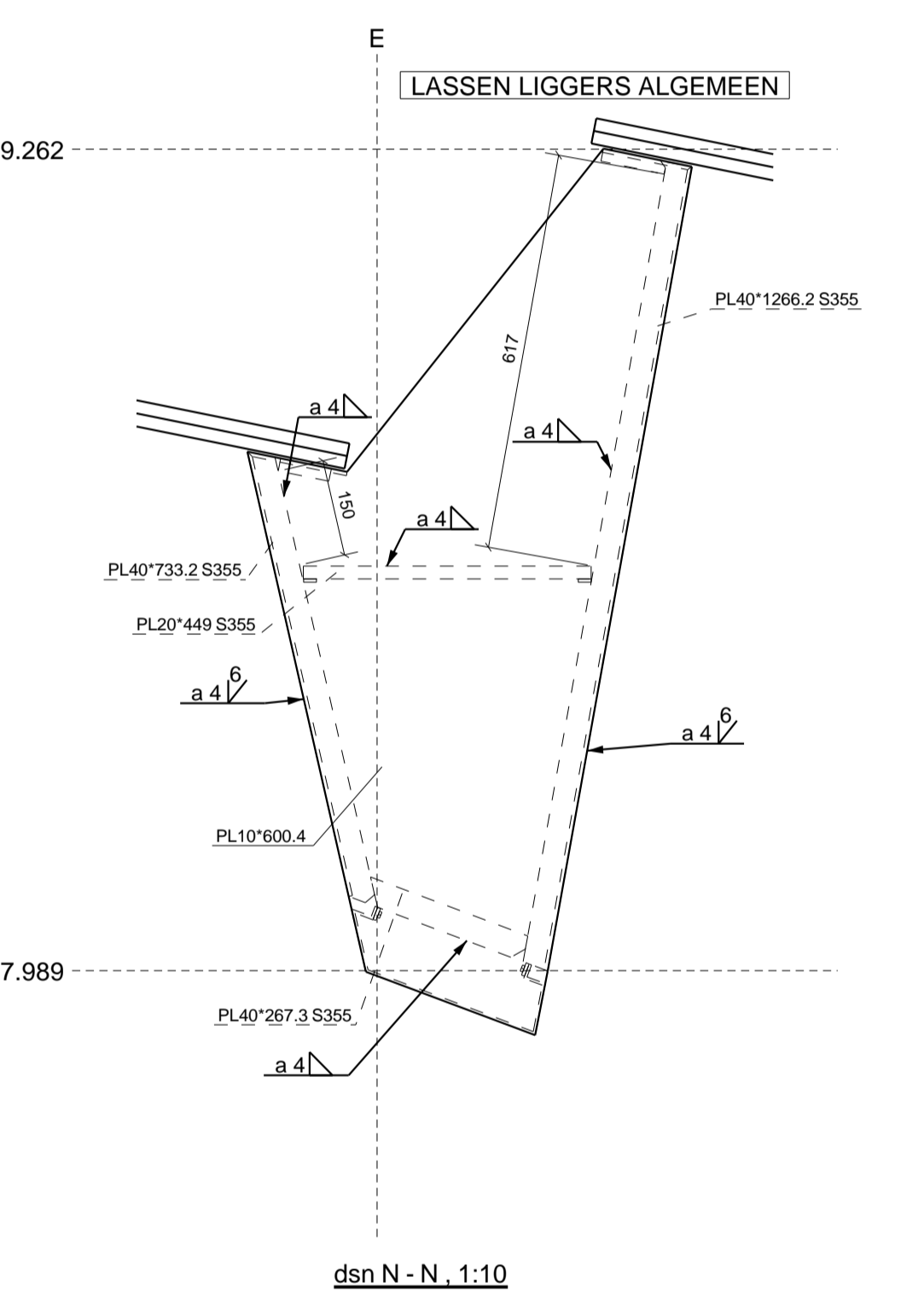
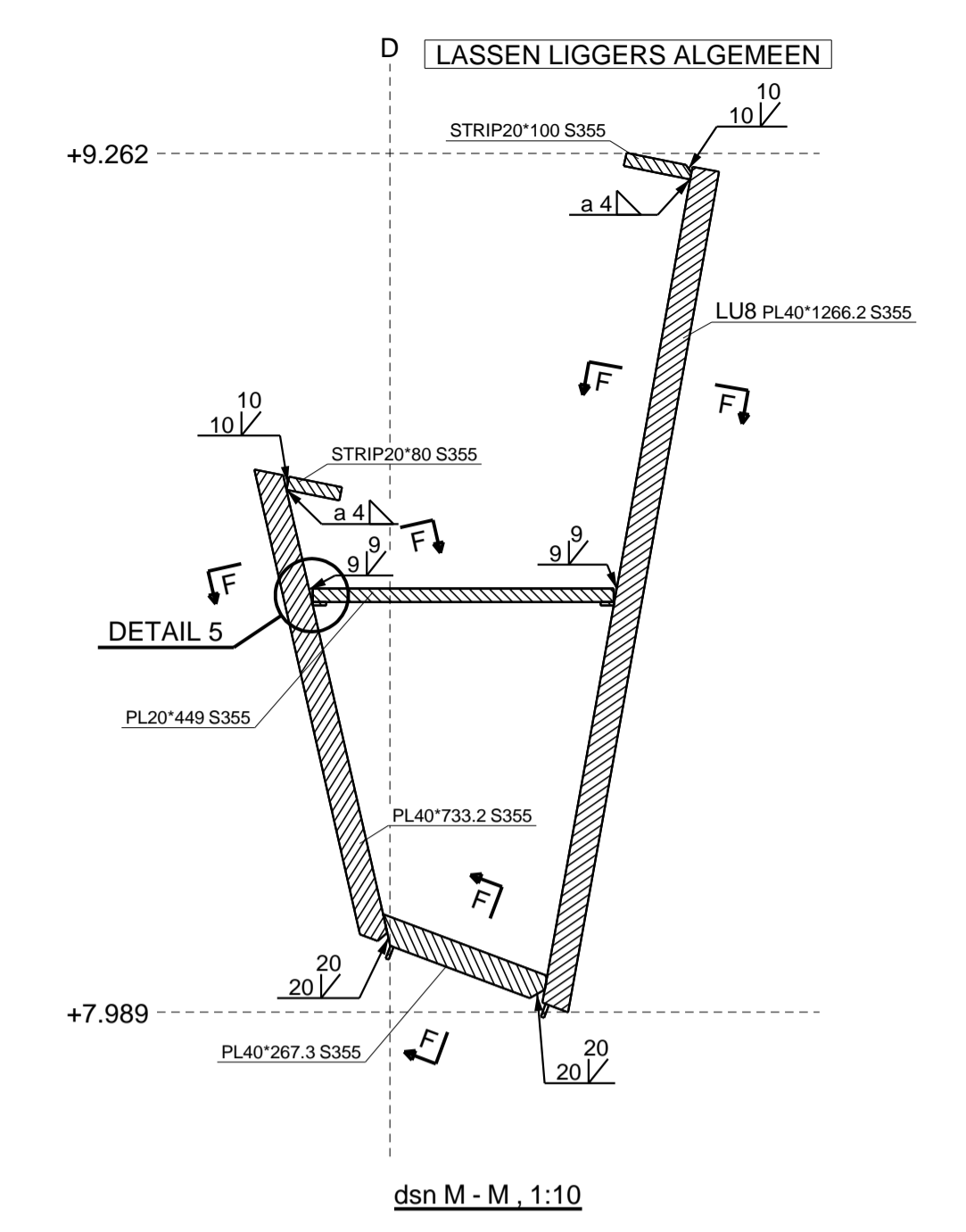
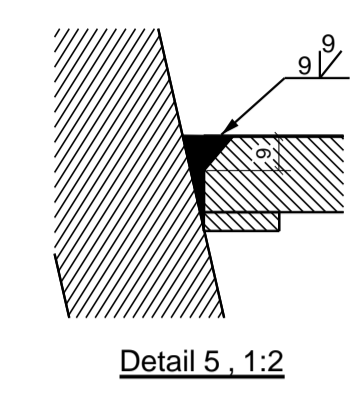
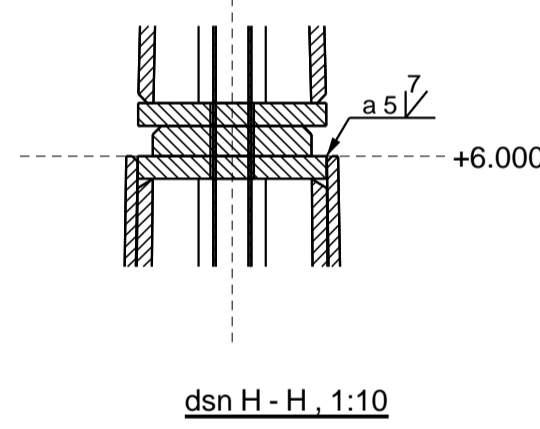
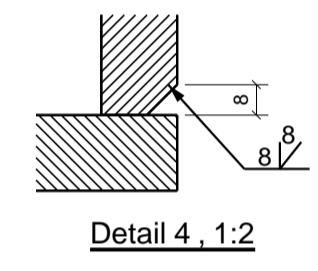
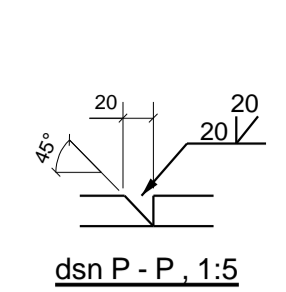
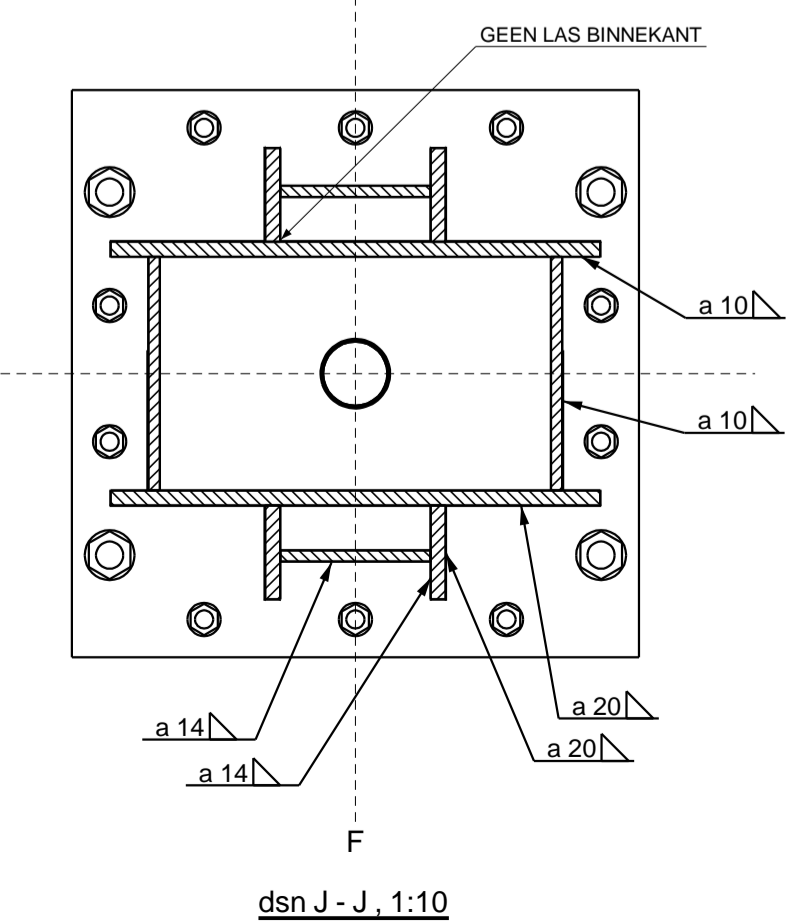
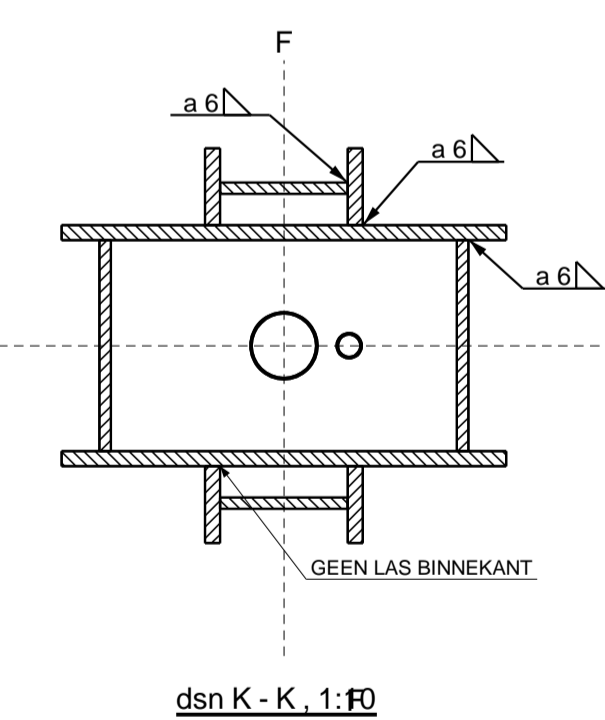
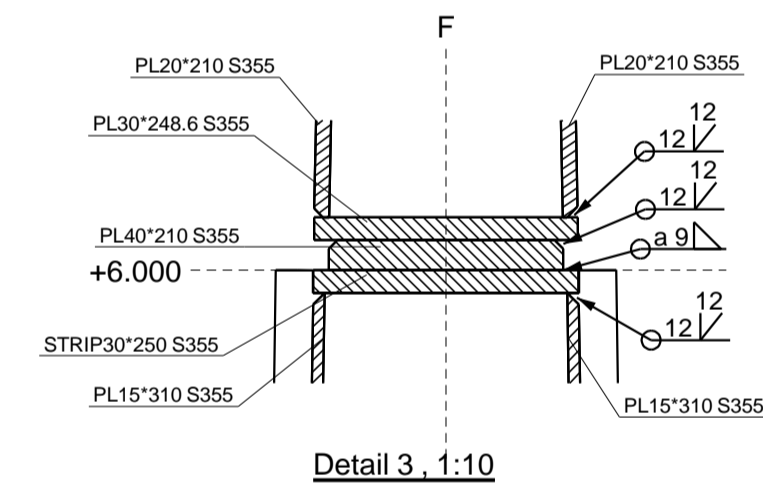
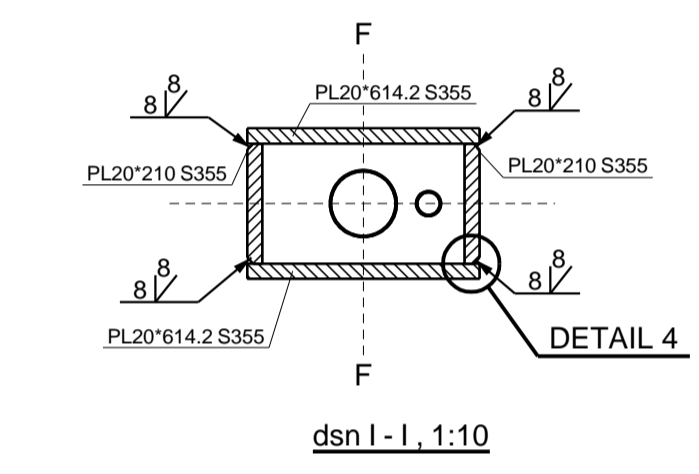
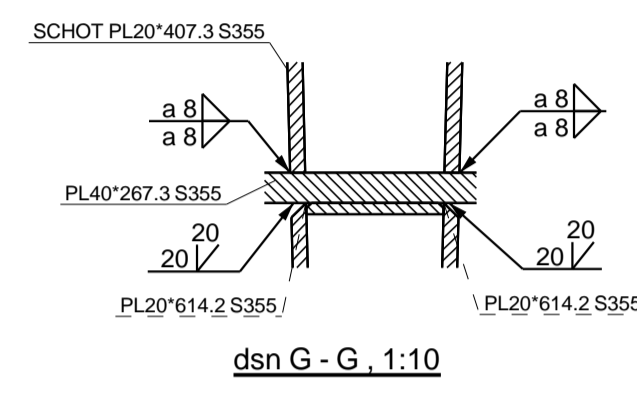
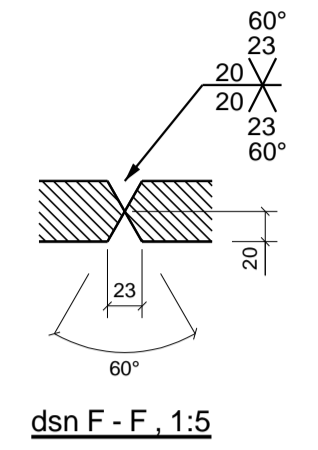
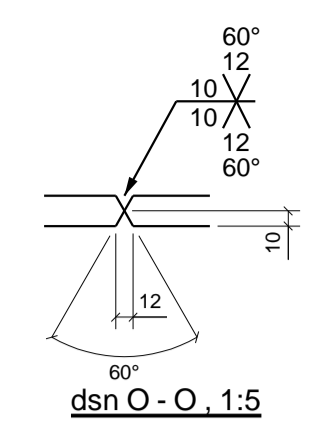


+0
1:100



LASSEN KOLOMEN ALGEMEEN



2	B	DEFINITIEF	27-06-2014
1	A	DEFINITIEF	16-06-2014
REV. NO.	REVISIE	REVISIE OMSCHRIJVING	REV. DATUM
MATERIAALKWALITEIT: S235JR, KOKERS S275; TENZIJ ANDERS VERMELD			
LASSEN: minimaal a=4mm $\Delta a \ge 1,0 t$ $\Delta \Delta a \ge 0,6 t$; TENZIJ ANDERS VERMELD			
BOUTKWALITEIT: 8.8; TENZIJ ANDERS VERMELD			
WERK: Station Gouda overkapping			Get.: RV
ONDERWERP: OVERZICHT LASSEN OVERKAPPING			Datum:
OPDRACHTGEVER: NS Stations Ontwikkeling & Vastgoed			Schaal: 1:2
BOUWADRES: v/h Burgemeester Jamesplein Gouda			Formaat: 841x594
OPDRACHTGEVER: NS Stations Ontwikkeling & Vastgoed			CONSERVERING:
BOUWADRES: v/h Burgemeester Jamesplein Gouda			CONSERVERING:
Buiting Machinebouw & Staalconstructie b.v.			WERKNUMMER: 70863
Locatie Broekland Van Dongestraat 42, 8107 AG Broekland Postbus 129, 8100 AC Raalte Tel: 0570 531010 Fax: 0570 531012 Website: www.buitingstaalbouw.nl			Locatie Almelo Darwin 13, 7609 RL Almelo Postbus 205, 7600 AE Almelo Tel: 0546-536520 Fax: 0546-536521 E-mail: info@buitingstaalbouw.nl
TEKENING NO.: G [12]			BOUWDEEL: NIVO: