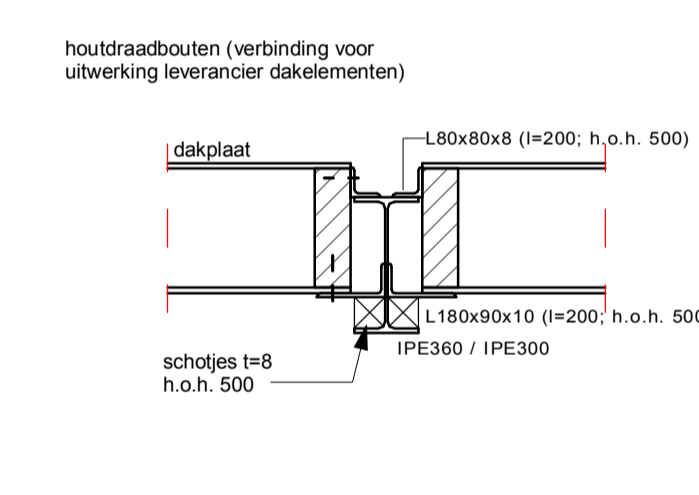
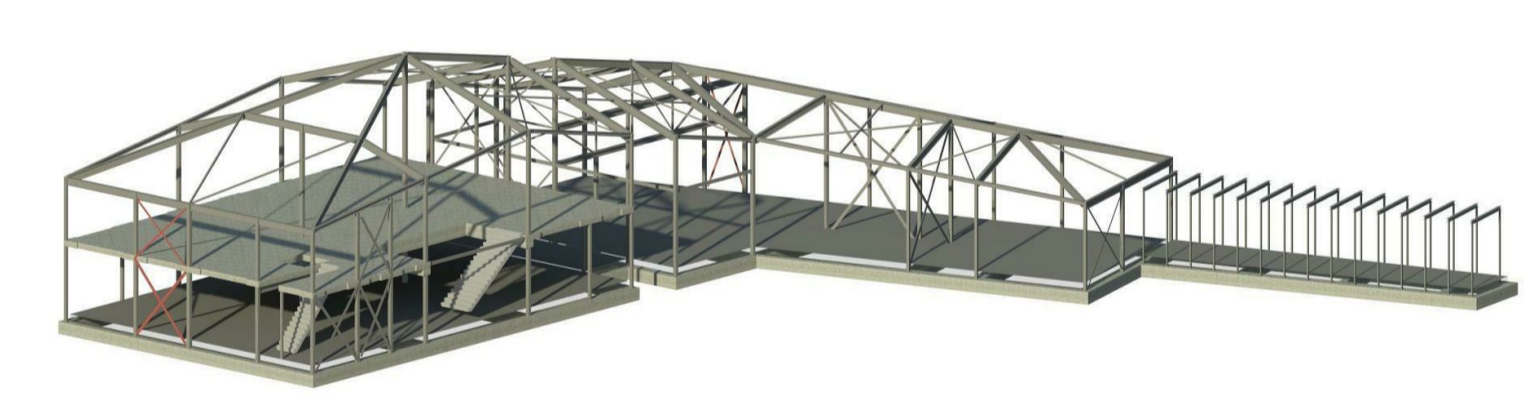
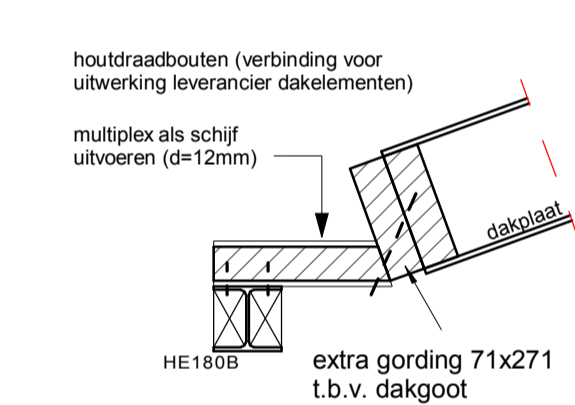


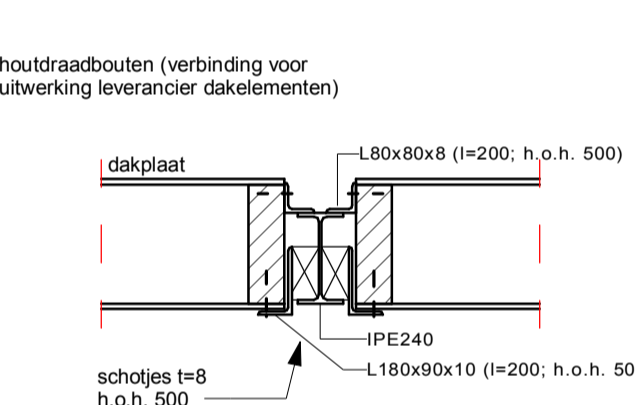
K4 / K3 = kolom boven de vloer  
 K4 / K3 = kolom onder de vloer  
 PD → Overspanningsrichting Dakelement Ribafmeting 71x271mm (h.o.h. te bepalen door leverancier) (detailering volgens tekening architect)  
 Staalconstructie brandwerend bekleden  
 Constructieve uitgangspunten volgens constructief uitgangspuntenrapport IMd, B-01



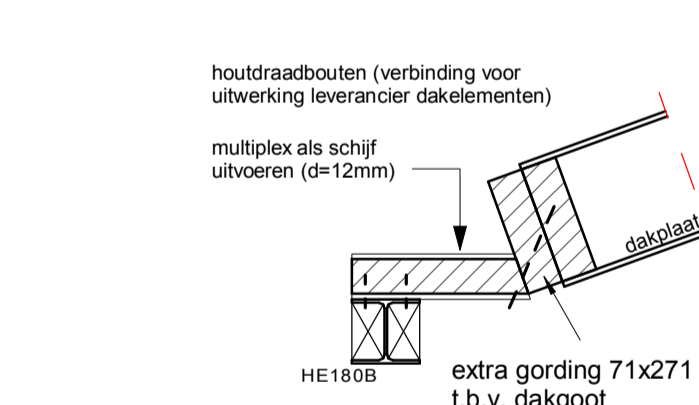
Detail 2.01  
Schaal: 1 : 20



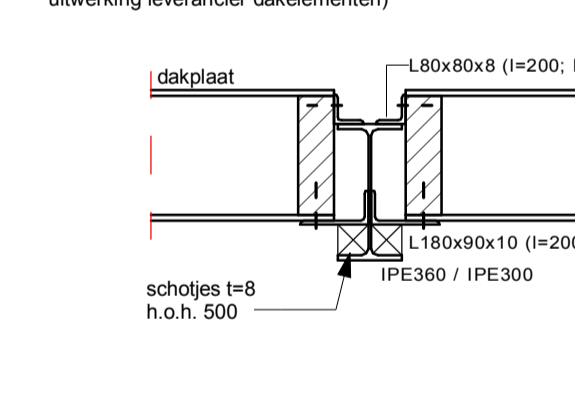
Principe  
Detail 2.03  
Schaal: 1 : 20



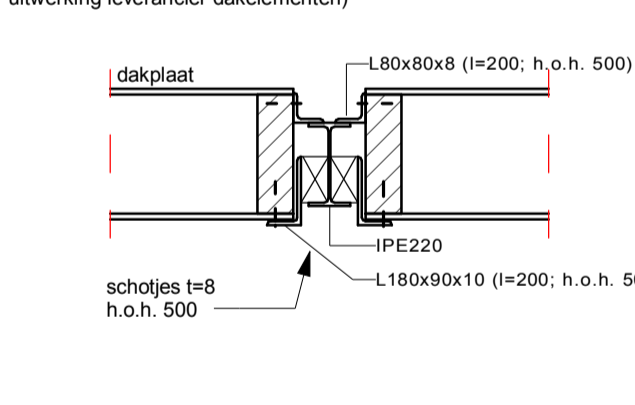
Principe  
Detail 2.05  
Schaal: 1 : 20



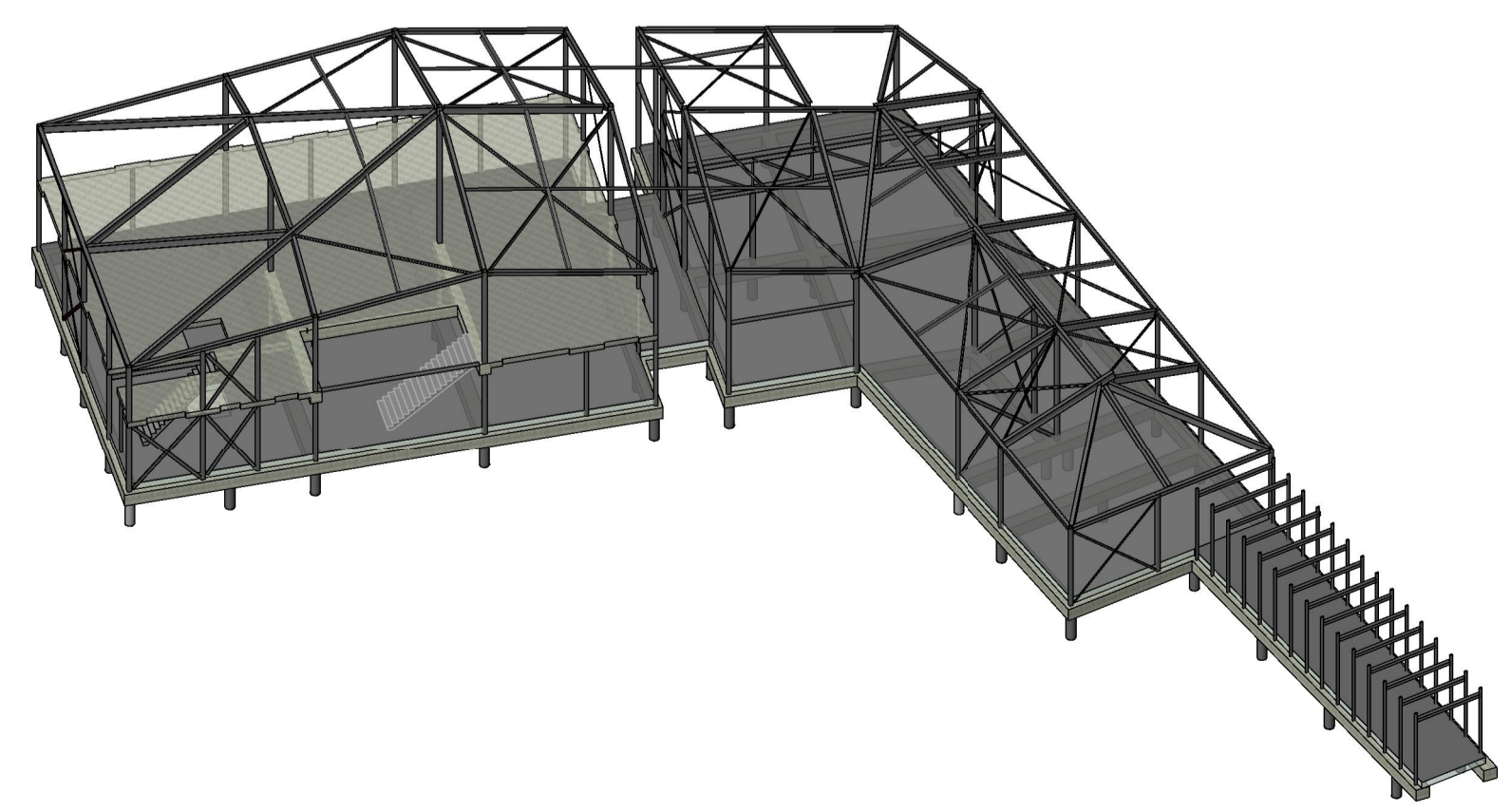
Principe  
Detail 2.02  
Schaal: 1 : 20



Principe  
Detail 2.04  
Schaal: 1 : 20



Principe  
Detail 2.06  
Schaal: 1 : 20



3D 2e verdieping

**IMd**  
 Raadgevende  
 Ingenieurs

Postbus 50521  
 3007 JA Rotterdam  
 Ploegstraat 77  
 3071 EL Rotterdam  
 T 010 201 23 60  
 E imd@imd.nl  
 www.imd.nl

**Basisscholen Brielle** : project  
 Gemeente Brielle : opdrachtgever  
 Atelier Pro : architect  
 3578 : projectnummer  
 D.J. Kortman : projectleider  
 R. Fakkell : projecttekenaer

Aanpassing profielafmeting : omschrijving wijziging  
 08-04-2014 : datum wijziging

**Plattegrond 2e verdieping** : onderdeel  
 100 : schaal  
 A1 [841x 594] : papierformaat  
 25-02-2014 : datum

**U 2.01V-B** : fase-tekeningnaam-versie