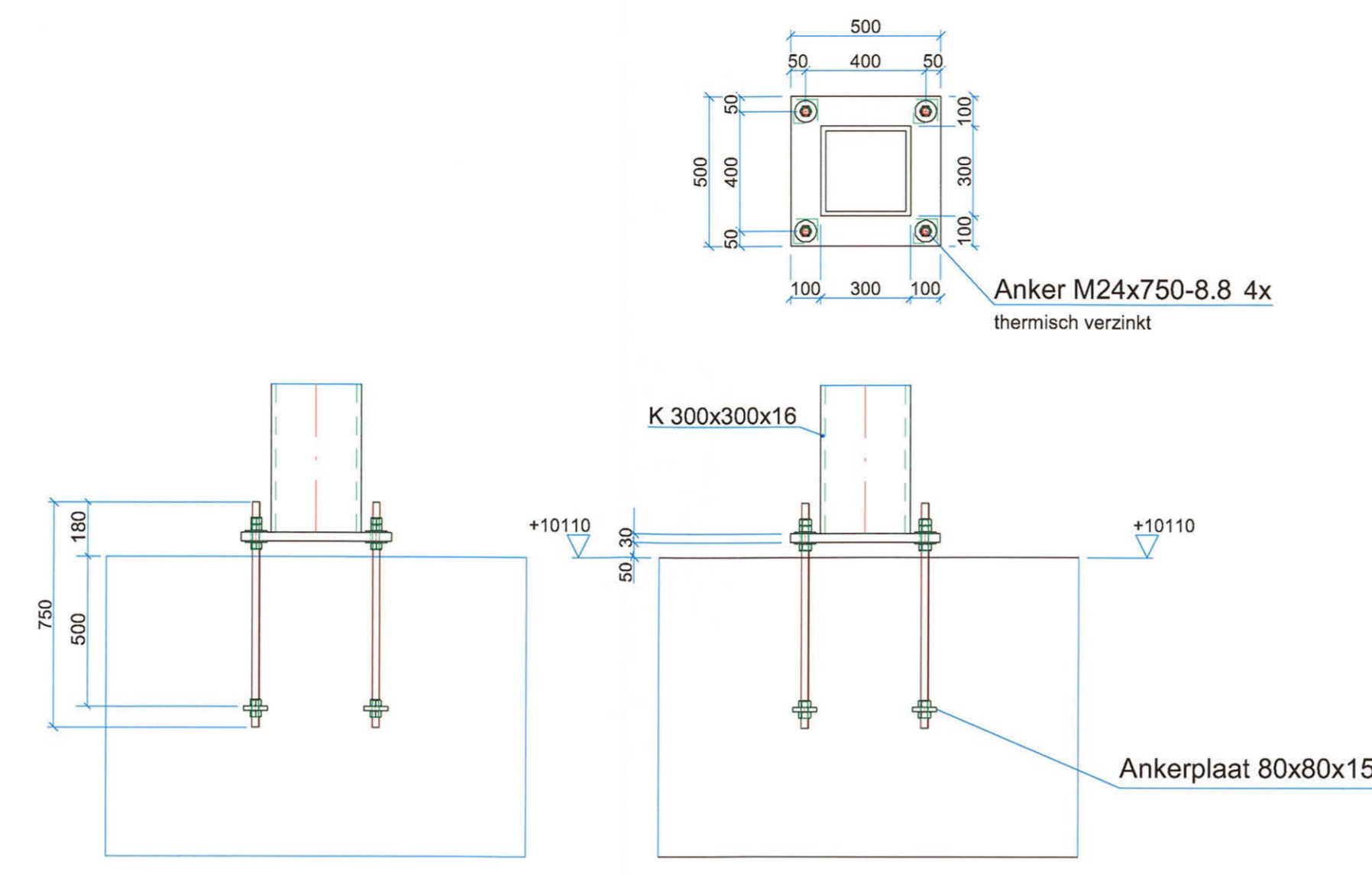
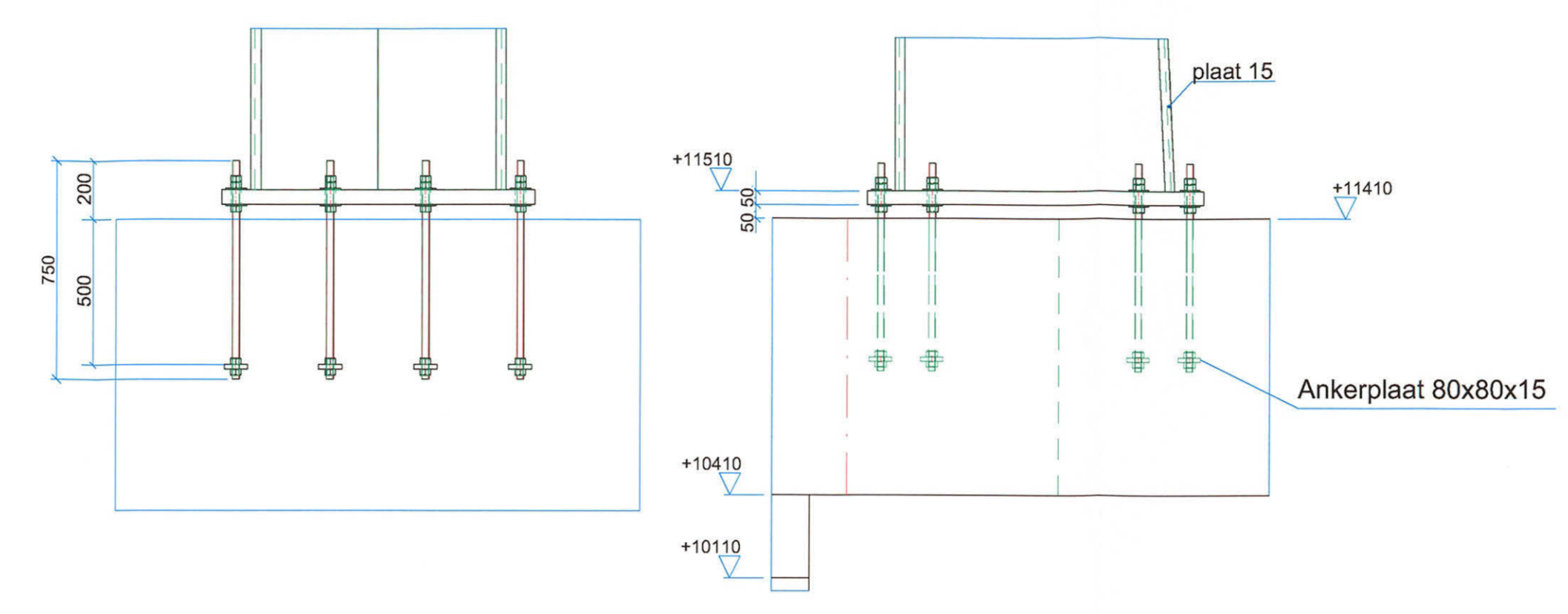


Detail 1
locatie in overzicht: Plattegrond fundatie niveau lifschachten
schaal 1:20

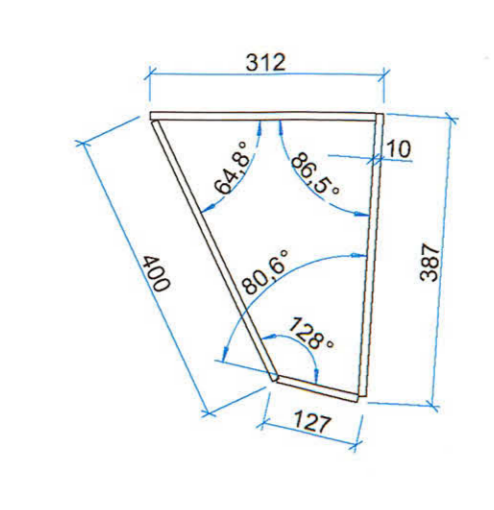


Detail 2
locatie in overzicht: Plattegrond fundatie niveau lifschachten
schaal 1:20

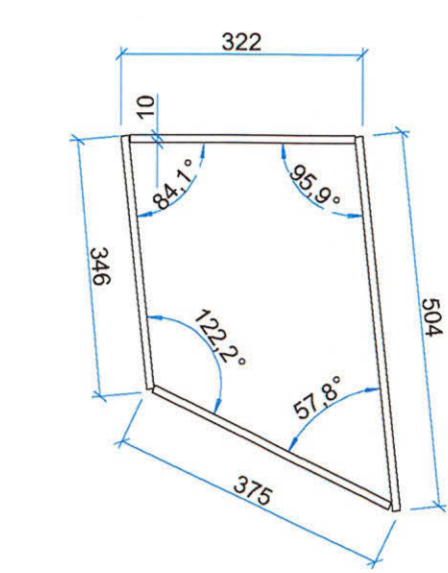


Detail 3
locatie in overzicht: Plattegrond fundatie niveau lifschachten
schaal 1:20

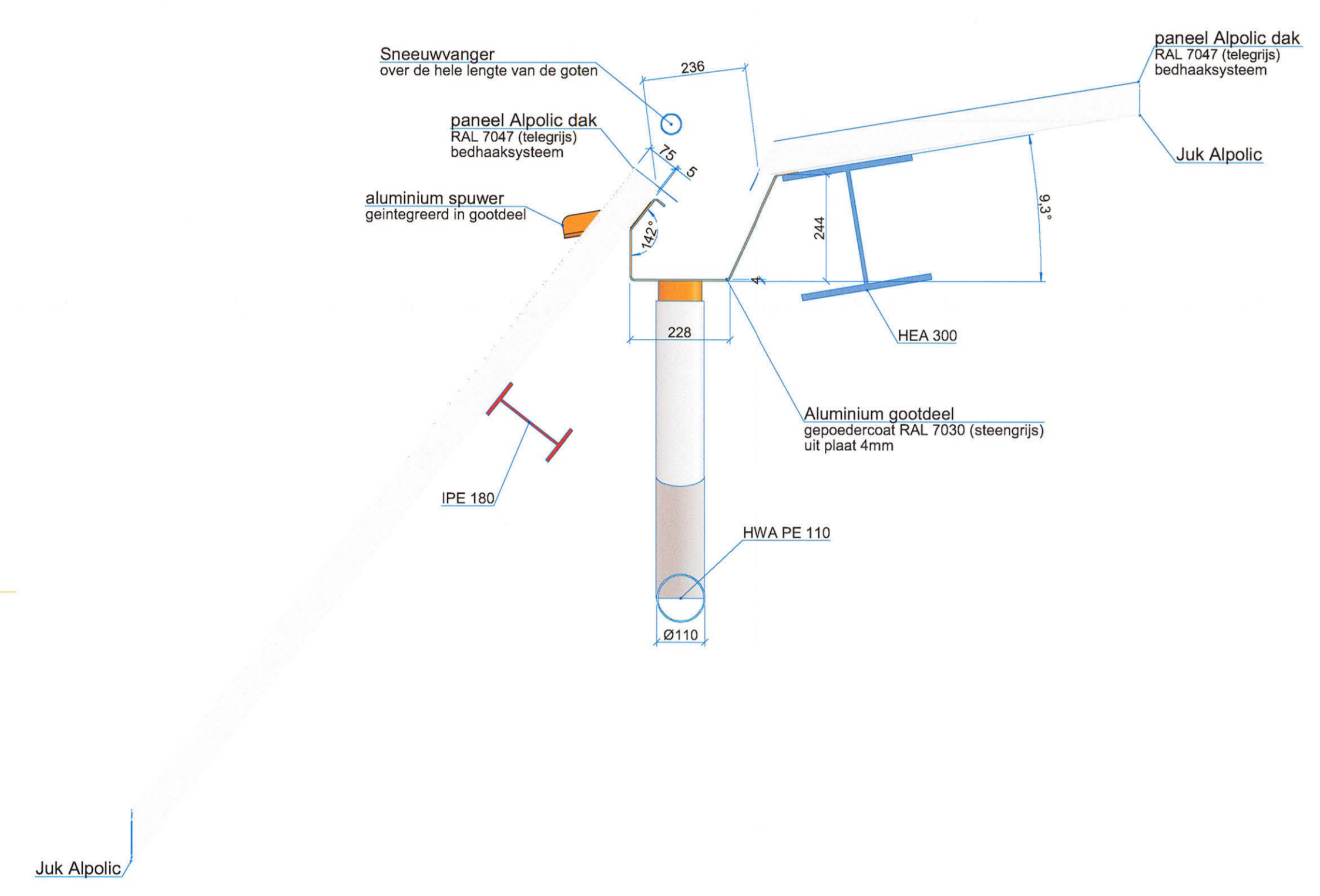
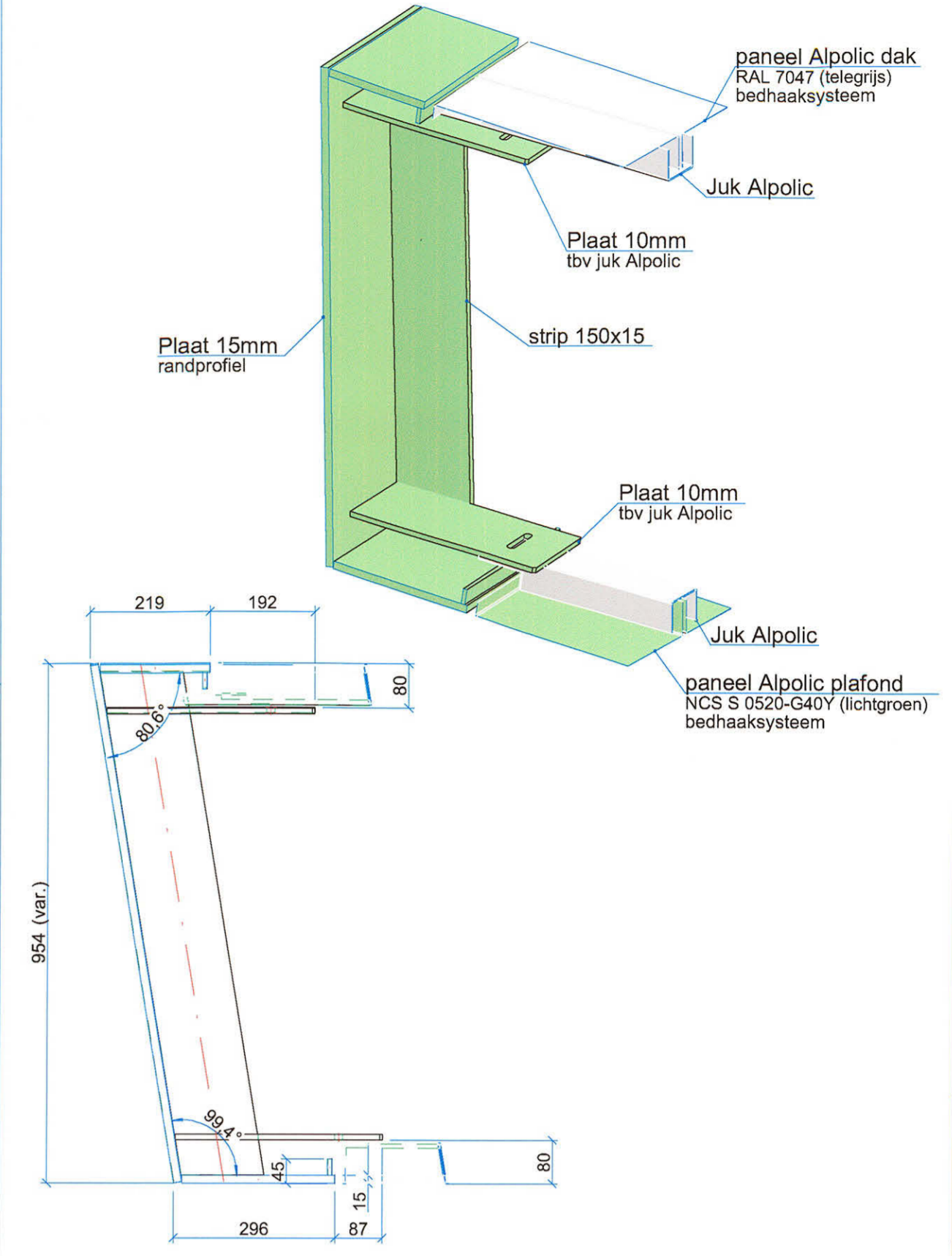
Doorsnede 4
locatie in overzicht: Bovenaanzicht
schaal 1:10



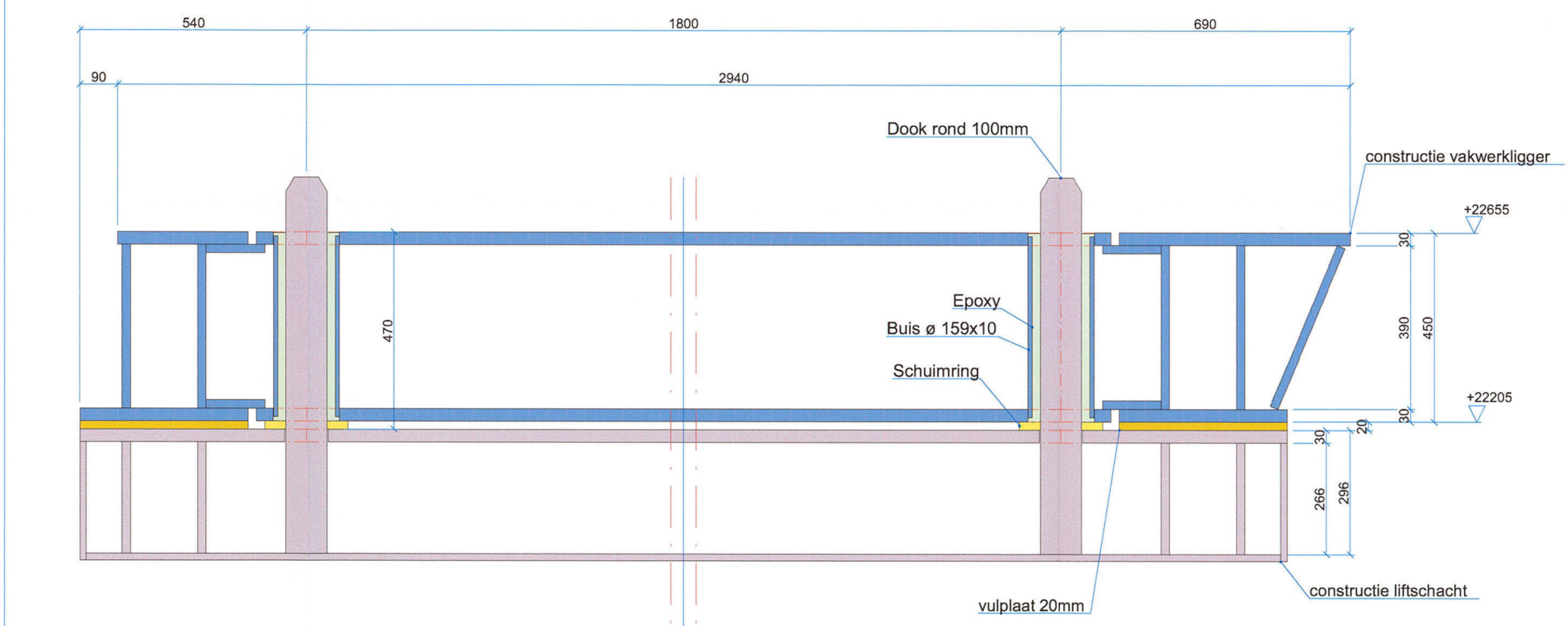
Doorsnede 5
locatie in overzicht: Bovenaanzicht
schaal 1:10



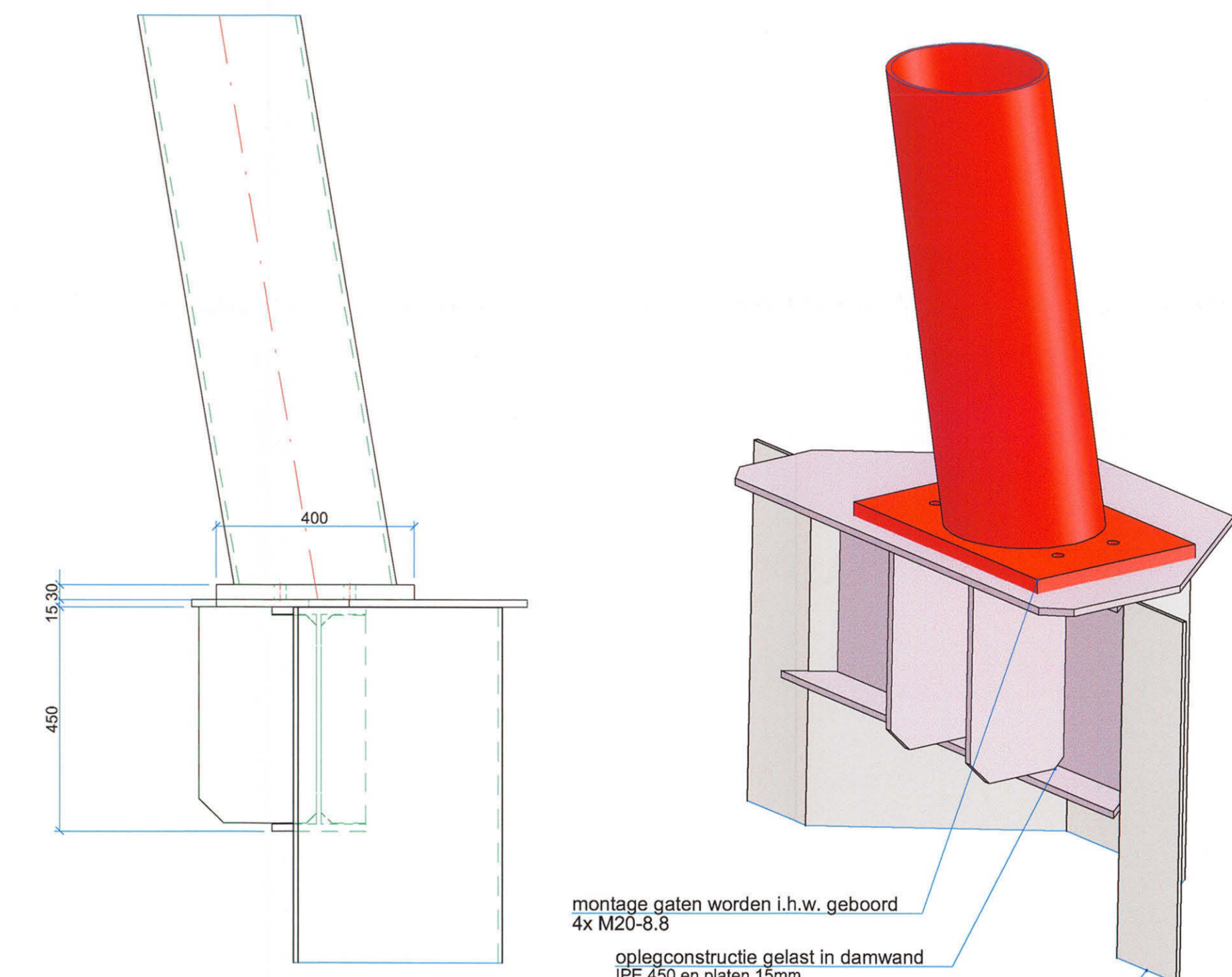
Doorsnede 6
locatie in overzicht: Bovenaanzicht
schaal 1:10



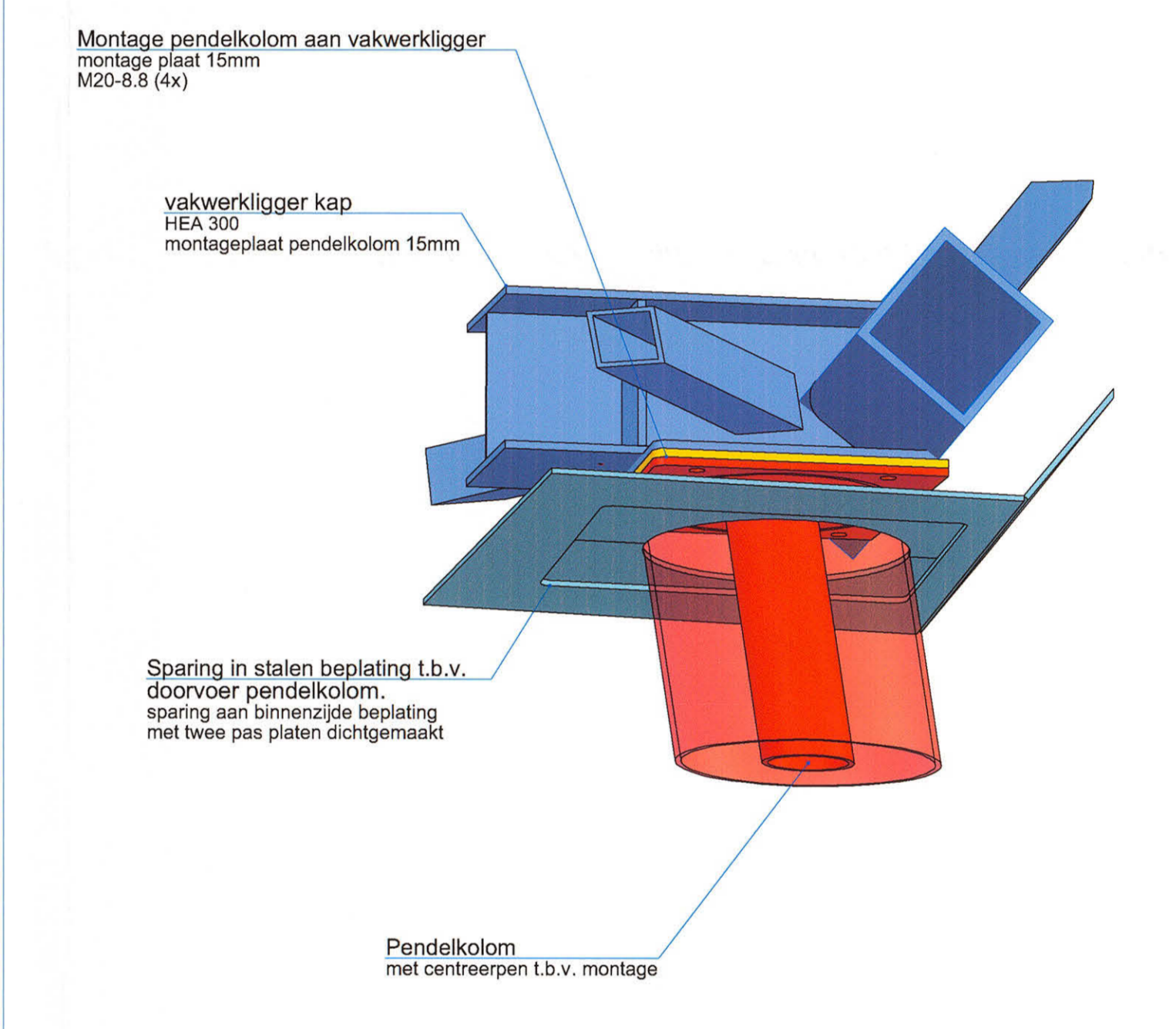
Doorsnede 7
locatie in overzicht: Bovenaanzicht
schaal 1:10



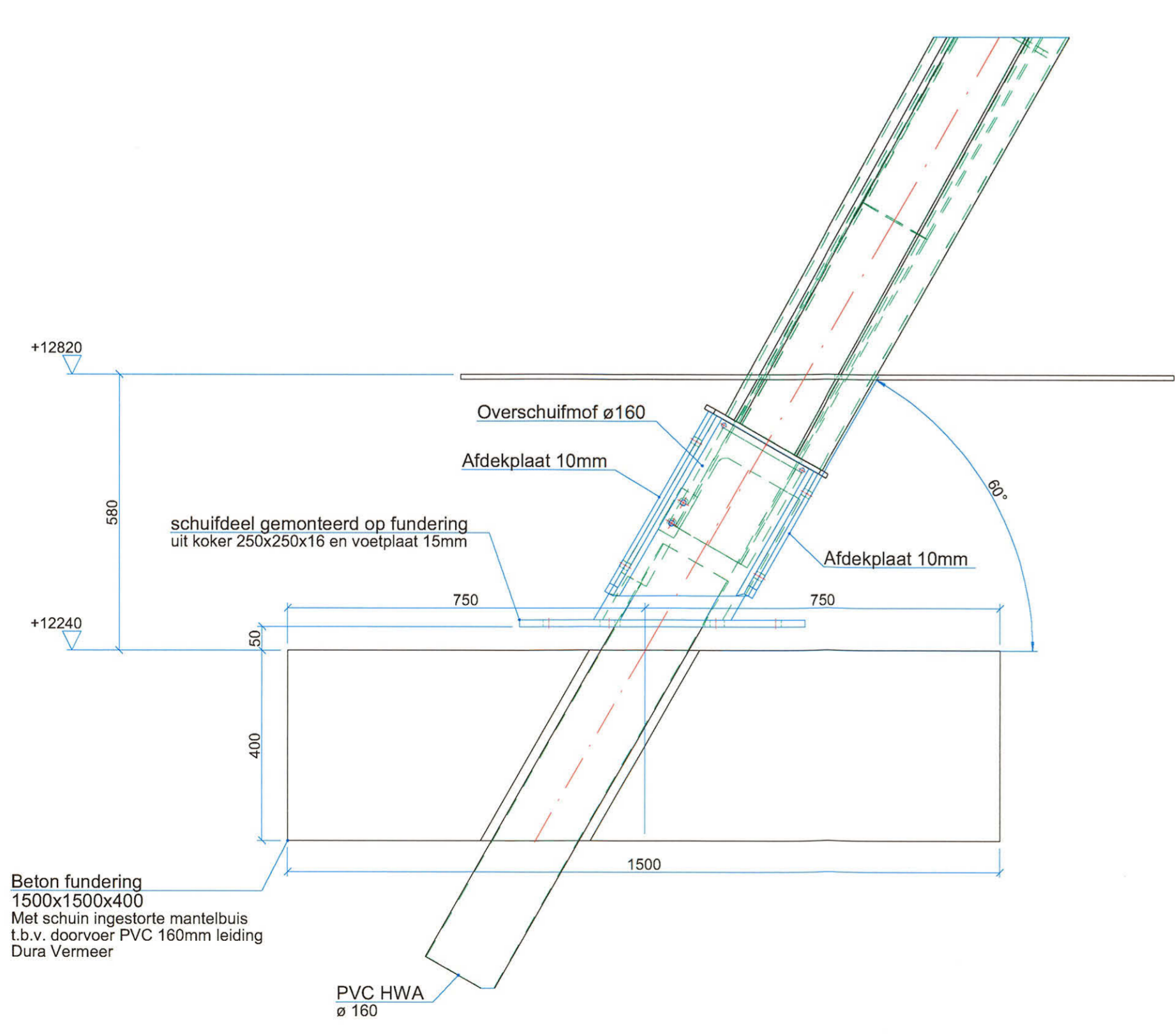
Doorsnede 8
locatie in overzicht: Bovenaanzicht aansluiting kap op liftconstructie
schaal 1:10



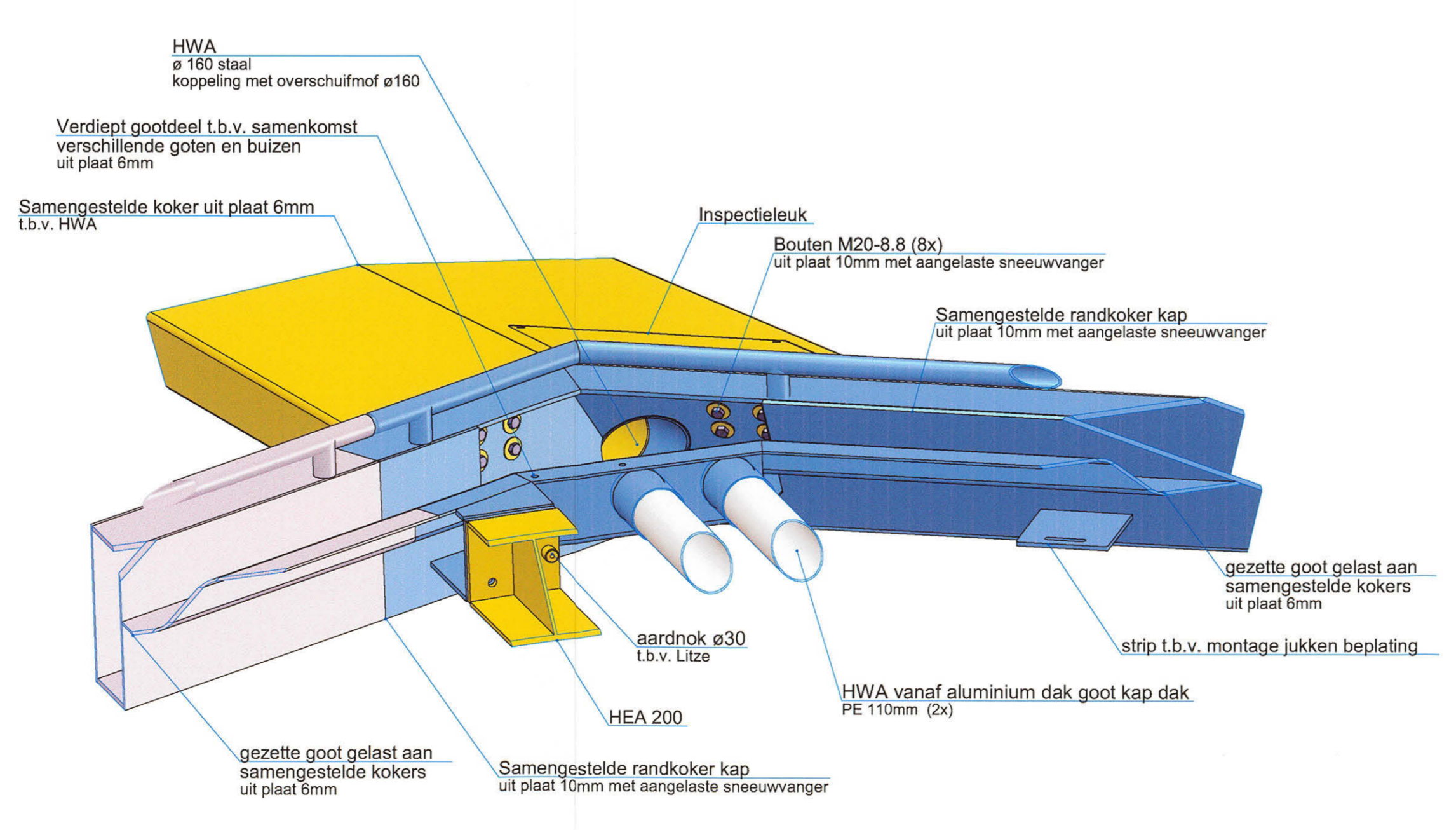
Detail 9
locatie in overzicht: Aanzicht Zuid
schaal 1:10



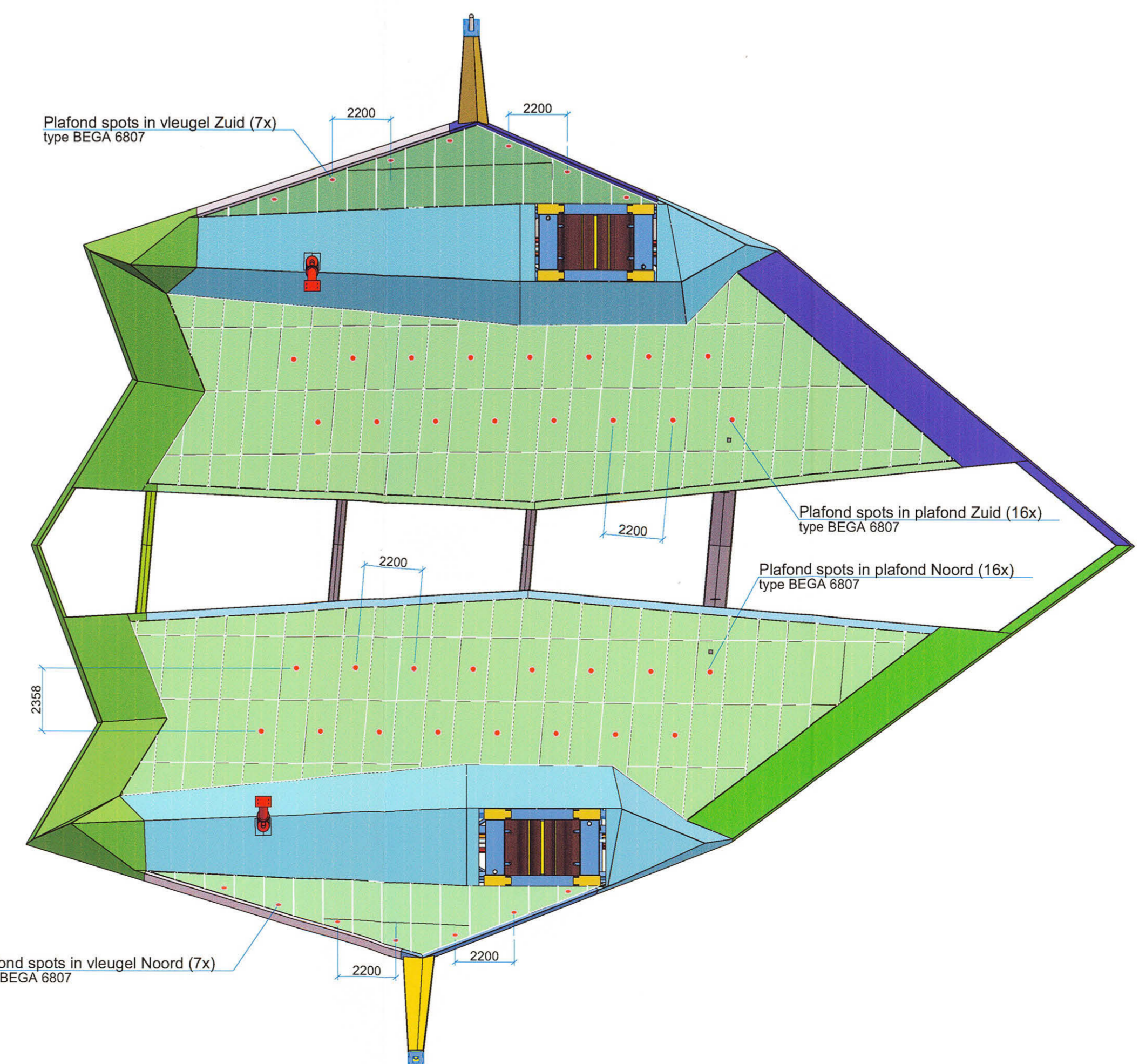
Detail 10
locatie in overzicht: Aanzicht West
schaal 1:10



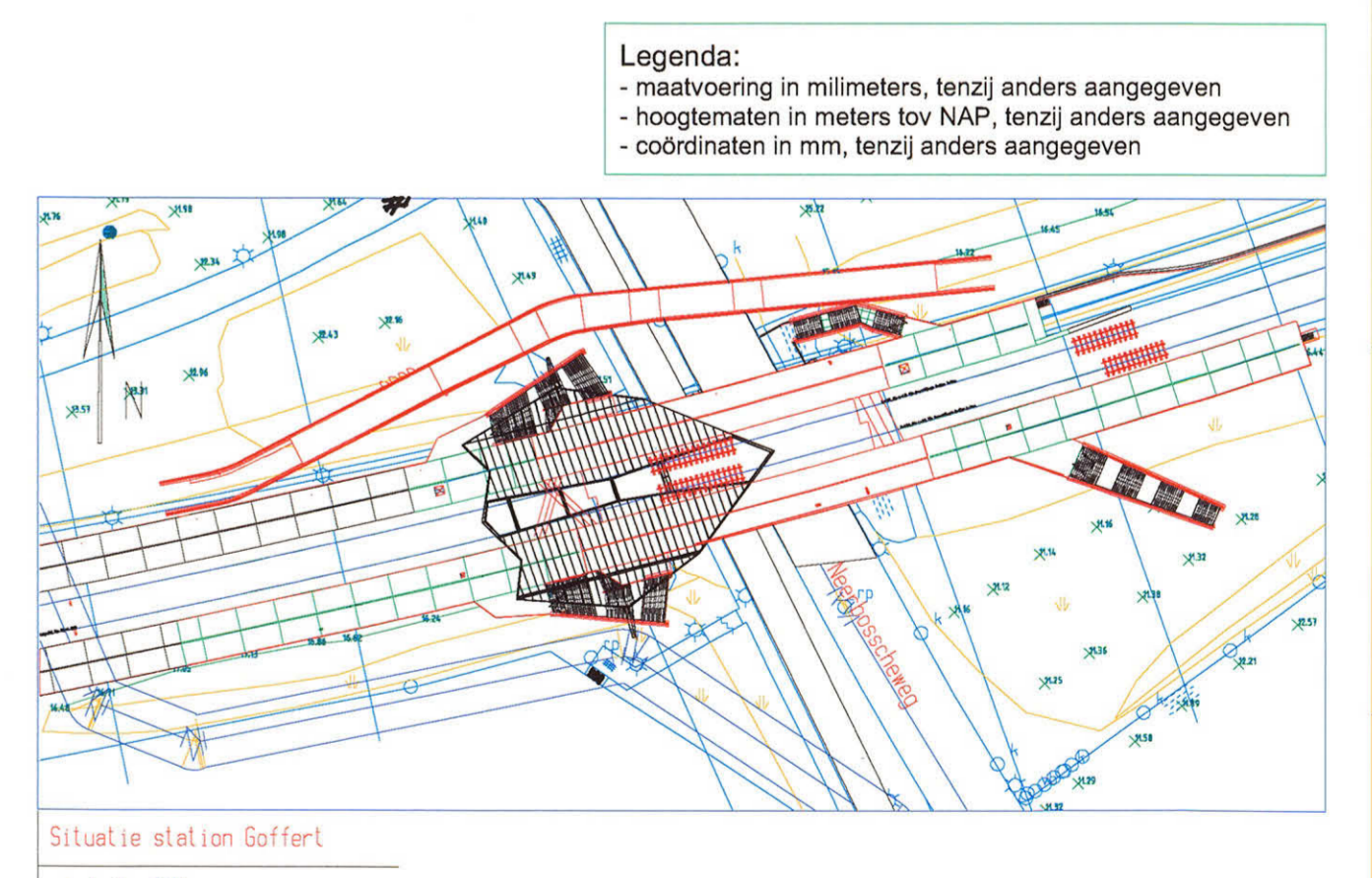
Detail 11
locatie in overzicht: Aanzicht Zuid
schaal 1:10



Detail 12
locatie in overzicht: Aanzicht Zuid
schaal 1:10



Detail 13
lichtplan in plafond kap constructie
schaal 1:150



Uitvoerings ontwerp

DURA VERMEER

MCB Moors Constructie en Machinebouw Bergharen bv

Legenda:
- maatvoering in millimeters, tenzij anders aangegeven
- hoogten in meters t.o.v. NAP, tenzij anders aangegeven
- coördinaten in mm, tenzij anders aangegeven

Projectnaam	Station Goffert	Definitie	Detail
Projectnummer	133019-0084	Projectleider	C. de Groot
Ontwerper	A. van der Grinten	Controleur	A. van der Grinten
Uitgever	A. van der Grinten	Datum	22-05-2014

NIJMEGEN
Nijmegen, De Goffert, aanleg halte
Detais Perronkap en Liften

ProRail

421 294,00 62,88

Schaal 1:150
Bladzijde 2,0
22-05-2014