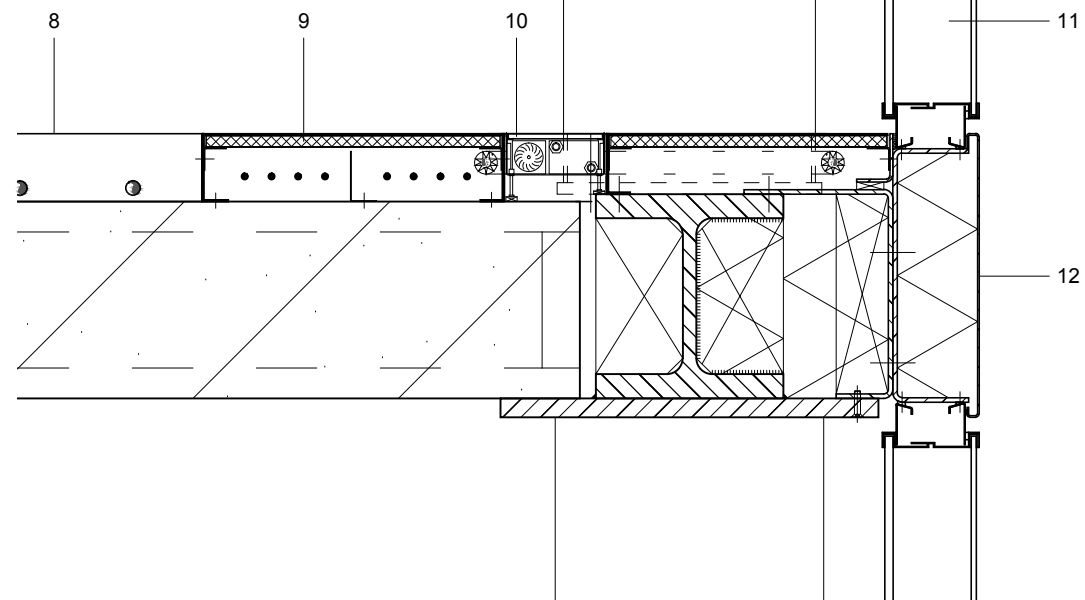
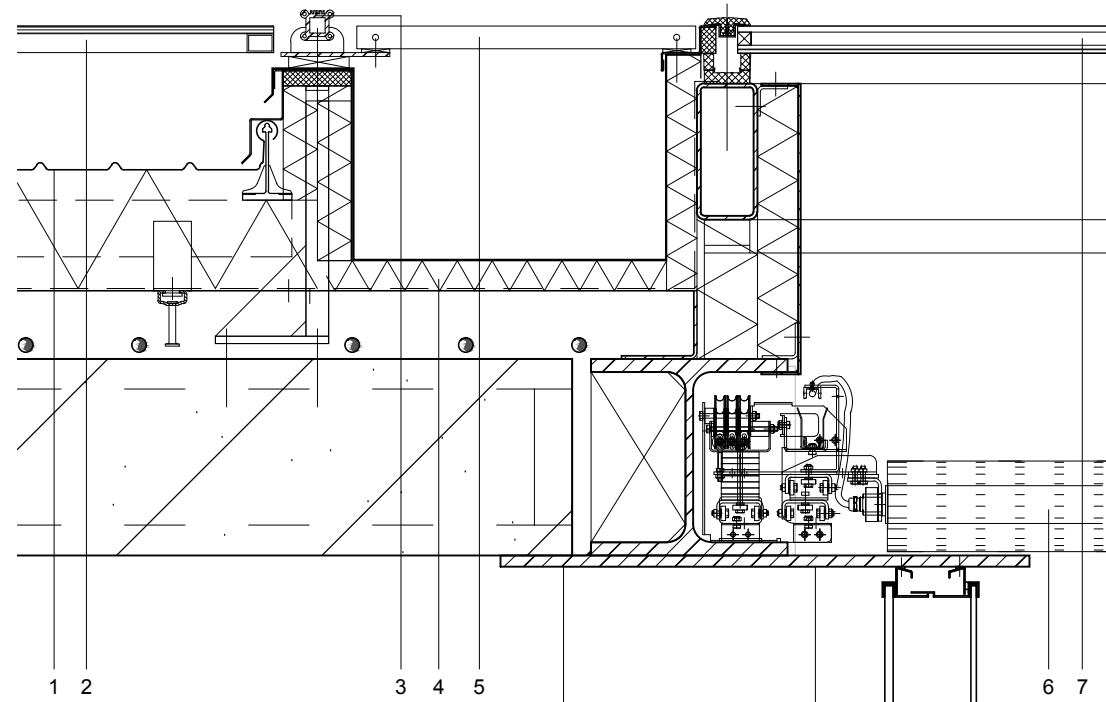


923 BIM
dak & vloerdetail verticaal
1:10

- 1 waterkerende aluminium felsplaat
- 2 pv-panelen
- 3 aanlijnvoorziening
- 4 dakgoot van verzinkt stalen
zetwerk met resolschuimisolatie
- 5 persrooster
- 6 binnenzonwering van
kassendoek
- 7 2-voudig koudgebogen glas
- 8 betonnen druklaag met
betonkeractivering
- 9 vloergoot met afdekking van van
rvs zetwerktegels
- 10 miniconvector
- 11 dubbel glas systeemwand gevat
in stalen profielen
- 12 vloerrandafwerking van zetwerk
met microperforatie en ingesealde,
geluidsabsorberende minerale wol



0m

1m



dak & geveldetail verticaal
1:10

- 1 waterkerende aluminium felsplaat
- 2 staalplaat plankprofielen op
stalen regelwerk
- 3 dakrand van stalen zetwerk
- 4 vloergoot met afdekking van rvs
zetwerktegels
- 5 miniconvector
- 6 vliesgevel
- 7 screens buitenzonwering
- 8 3-voudig glas

