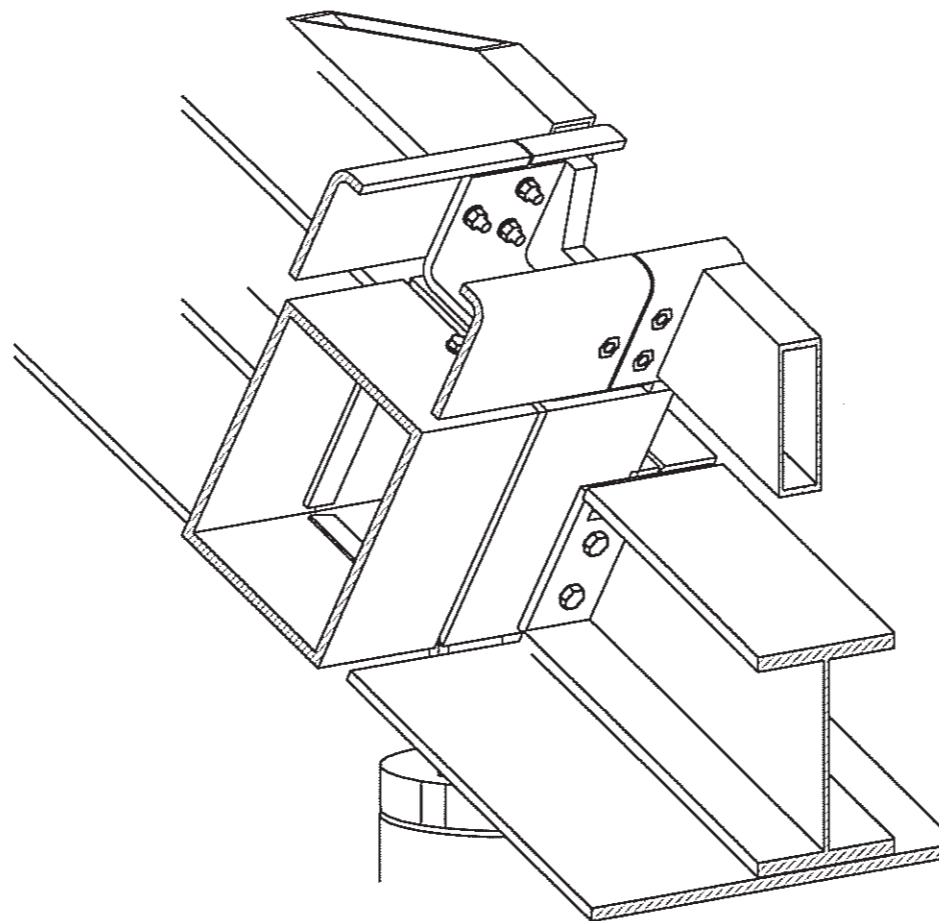
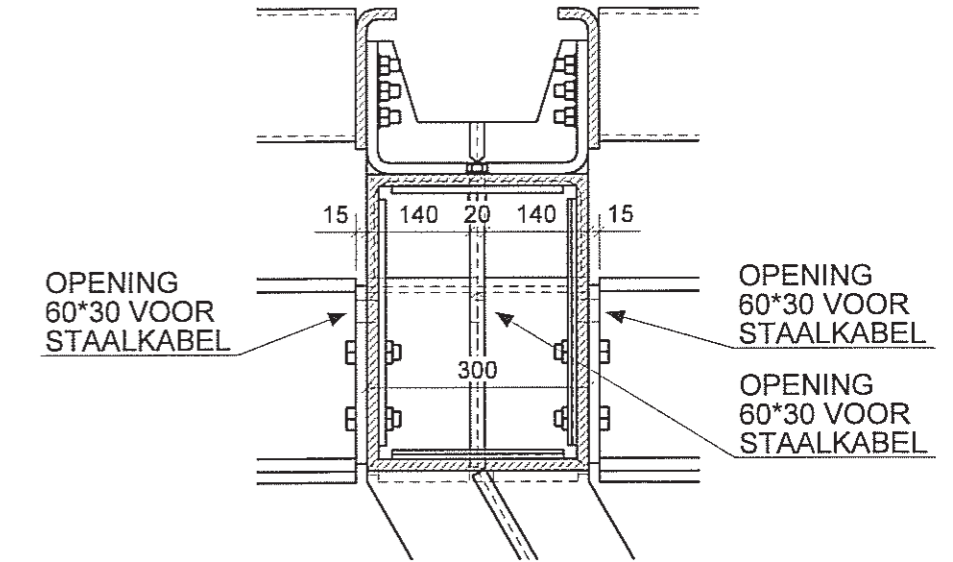


3D-zicht 1 kolom as B/2 , 1:10

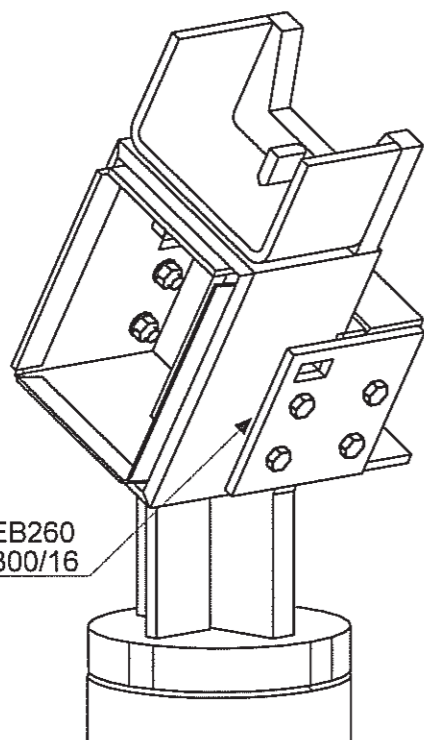


3D-zicht 2 kolom as B/2 , 1:10



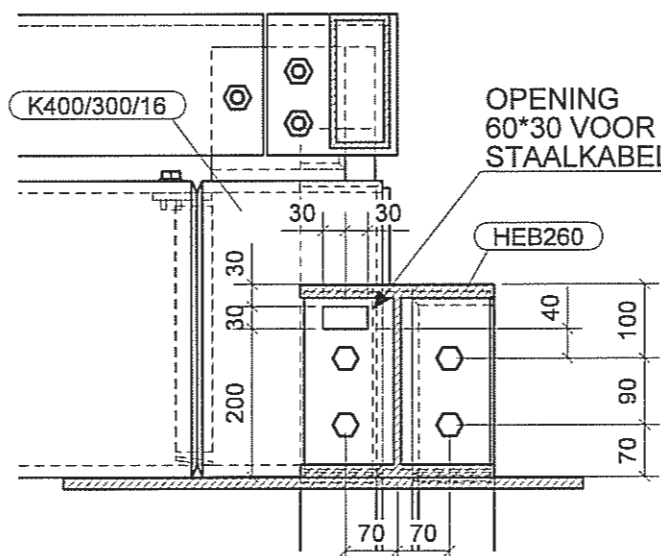
Linkerzijaanzicht kolom as B/2 , 1:10

rev.	datum	opmerking	gelekend
Behandeling staalconstructie :			
Materiaalkwaliteit :			
Bouten		Lassen Lasafmetingen : $\phi 5$ tenzij anders aangegeven	
		Kwaliteitsniveau : EN ISO 5817-C	
		N D T : VT lopende productie	
PROJECT:			
<b>BIM - IBGE</b>			
Bouwplaats:			
Havenlaan 86 C 1000 Brussel			




KOPPLAAT HEB260  
TEGEN K400/300/16

3D-zicht 3 kolom as B/2 , 1:10



Vooraanzicht kolom as B/2 , 1:10

Bouwheer:	Project T&T n.v.	A1	architect NL	architectenbureau cepezed
	Picardstraat 3 1000 Brussel	A2	architect BE	Philippe Samyn and Partners
Dhr Rudi opt'Roodt 02/420-60-69 rudl.optroodt@our-laxis.com		S1	constructeur NL	Ingenieursbureau SmitWesterman
		S2	constructeur BE	Ingenieursbureau Meijer
 Hamonteweg 103 B-3930 Hamont-Achel tel. 011-550.600 fax 011-550.601 engineering@csm.be www.csm.be		T1	adviseur bouw fysica	DGMR
		T2	adviseur installaties	Flow Transfer International s.a.
		V	veiligheidscoördinatie	VEKMO nv

TEKENING :				
3D kolom as B/2				
Studie opgemaakt door :		Tekening goedgekeurd door :		
Tekenaar :	Datum :	Dossier :	Tekening/Drawing nr.	Index :
Clijsters B.	04.04.2013	12081		
Schaal : 1:10	File Name :			

DEZE TEKENING IS HET EIGENDOM VAN VAN LAERE N.V. , ZIJ MAG NIET GEFILIEERD, VERMEDELDE, NIET AAN DERDEN TER ZACKE GELEVEN WORDEN, ZONDER SCHRIJFTELIJKE TOESTEMMING DER VERMOETENDE. Deze tekening blijft eigendom van C.S.M. Achel en mag zonder diens toestemming niet gekopieerd worden of aan derden ter zake worden gegeven.