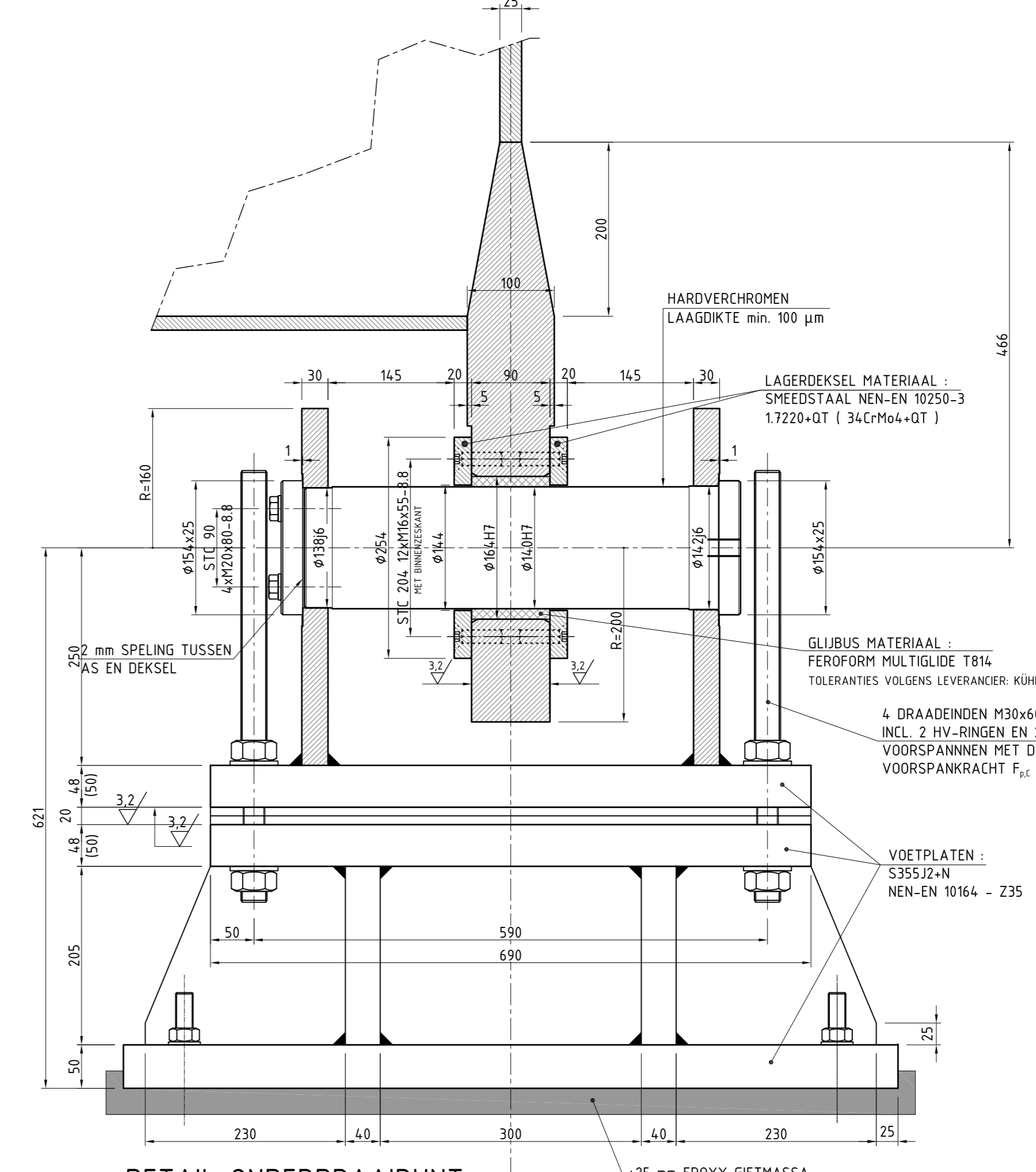
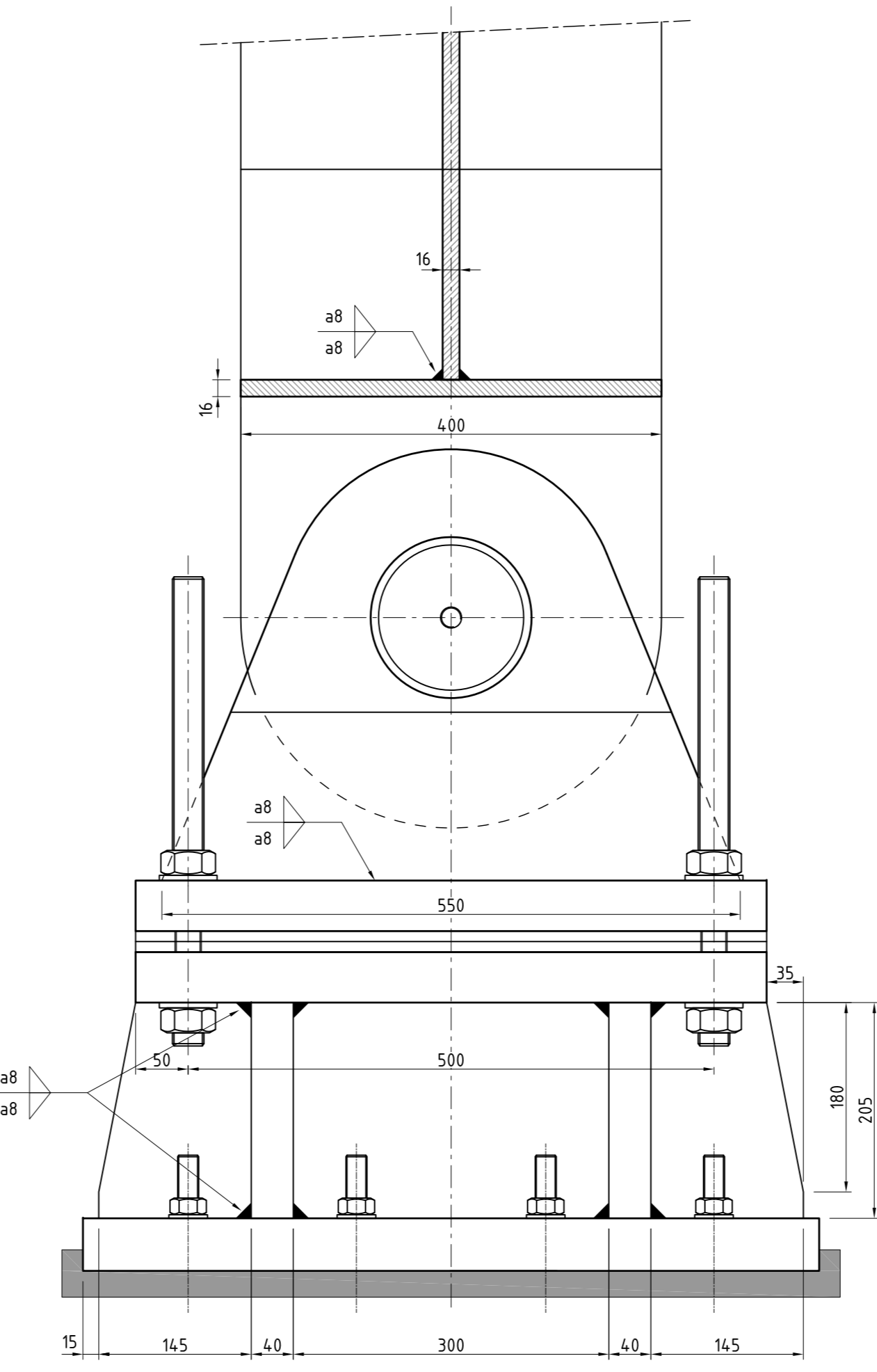
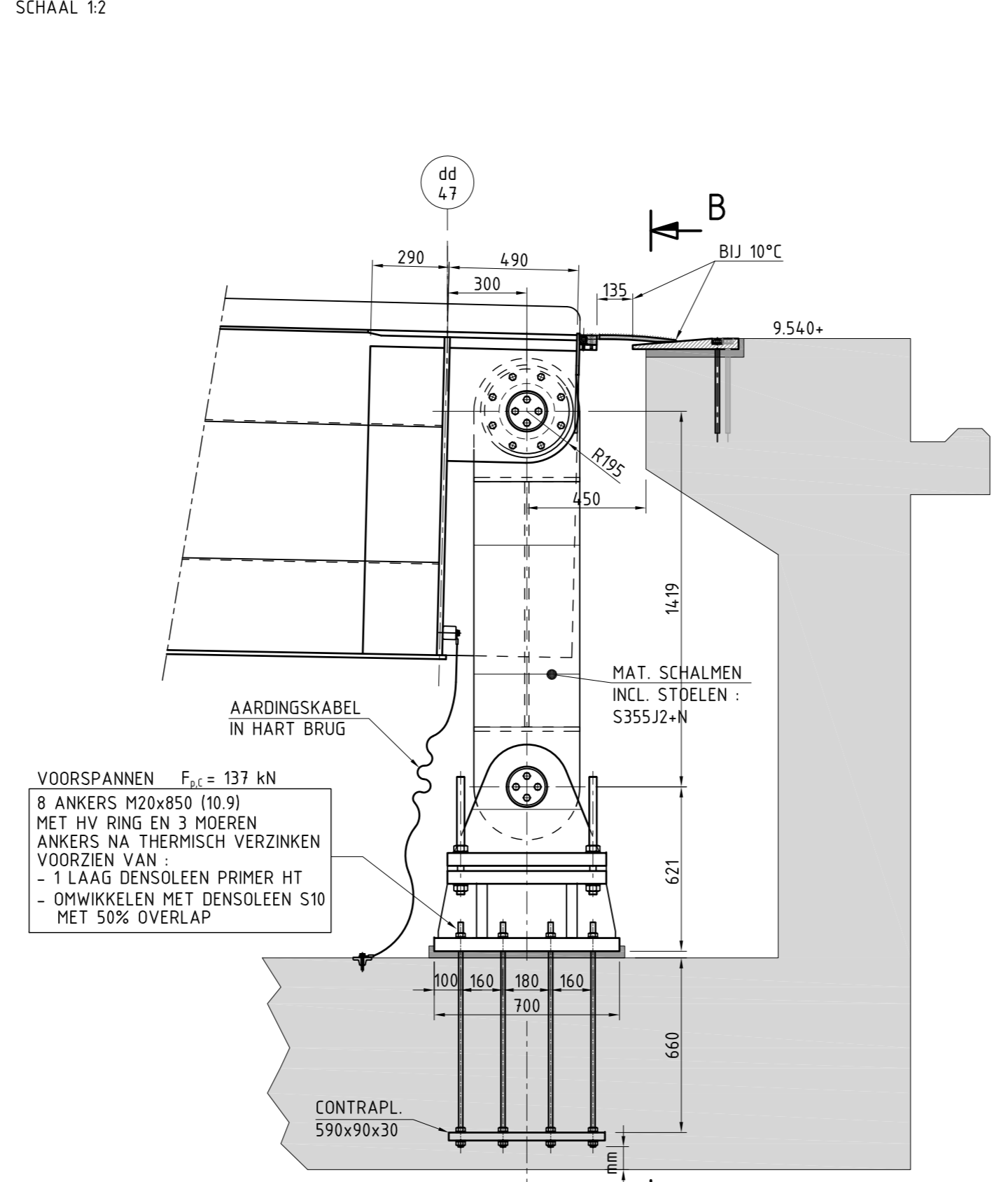
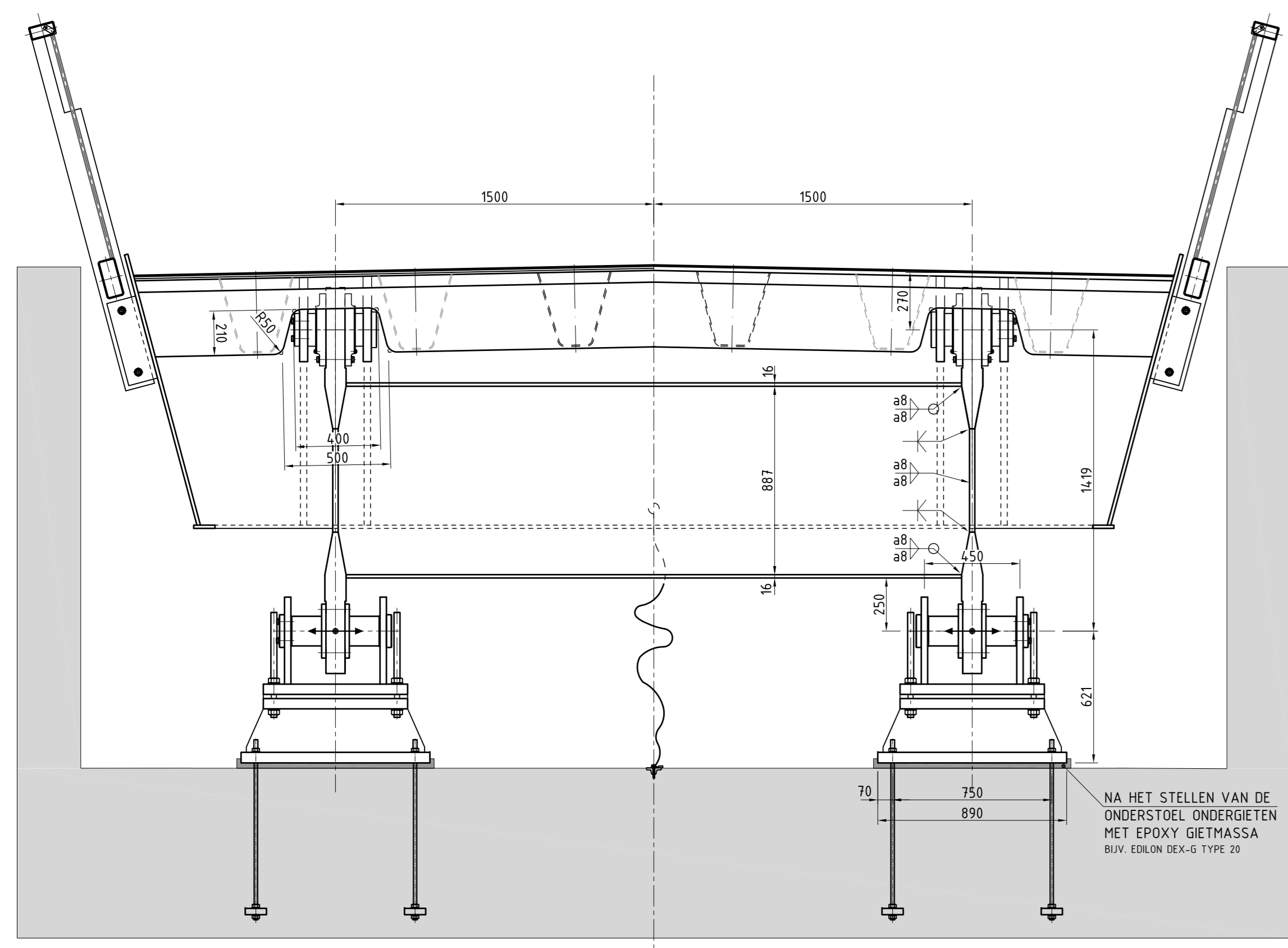
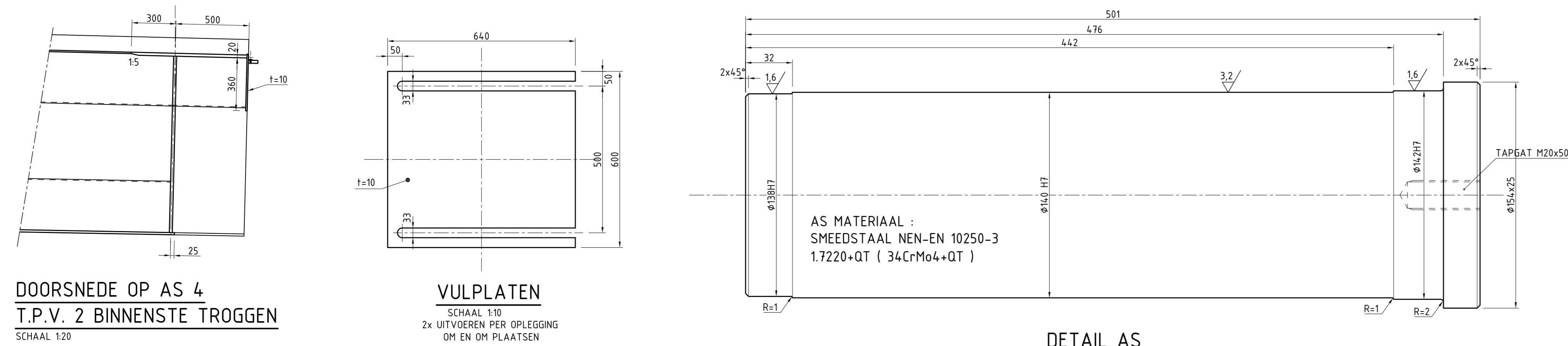
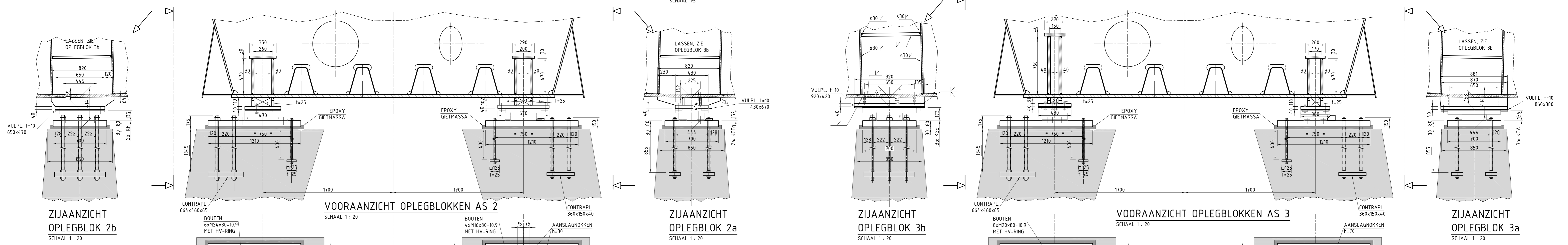




AANSLAGNOK TPV OPLEGGING 2a
4x UITVOEREN
SCHAAL 1:5

AANSLAGNOK TPV OPLEGGING 3a
2x UITVOEREN
SCHAAL 1:5



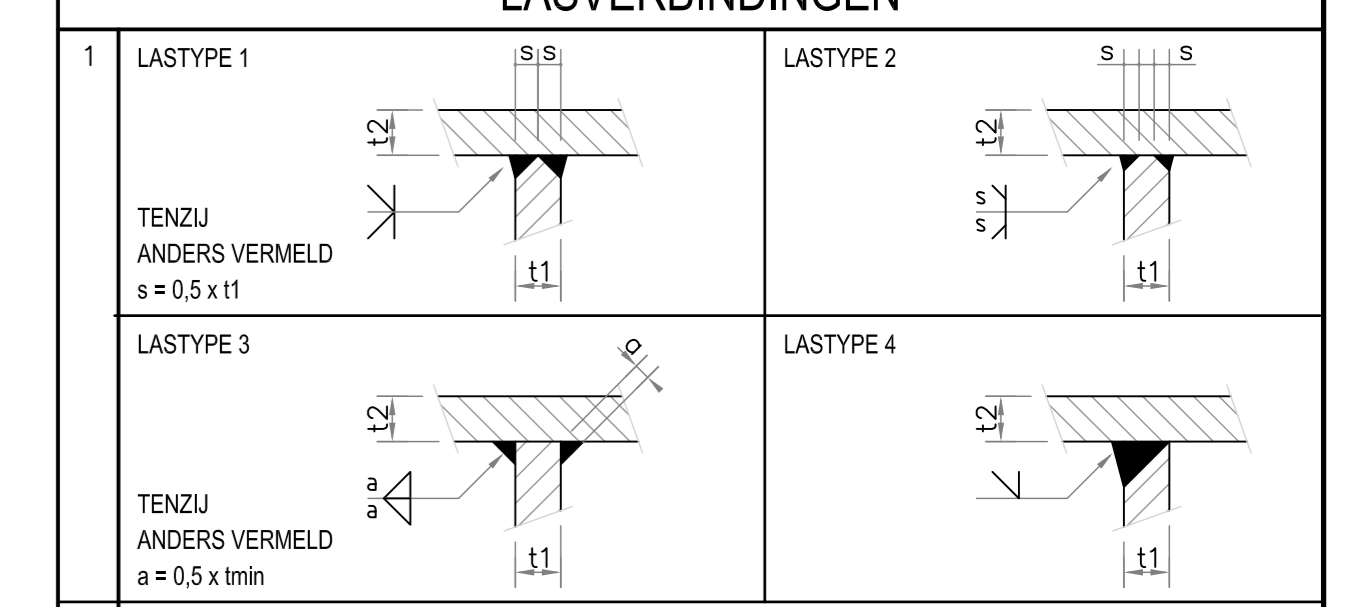
OPMERKINGEN

- TENZU ANDERS VERMELD, ALLE MATEN IN MILLIMETERS (mm)
- TENZU ANDERS VERMELD, ALLE HOOGTEMATEN IN METERS T.O.V. NAP (mNAP)
- TENZU ANDERS VERMELD, MATERIAAL S460ML VOLGENS NEN-EN10025
- TENZU ANDERS VERMELD SCHERPE KANTEN BREKEN, MINIMAAL Rk2mm
- TENZU ANDERS VERMELD: ALLE MECHANISCH TE BEWERKEN VLAKKEN $R_a \leq 6.3 \mu\text{m}$, ALLE MONTAGEVLAKKEN $R_a \leq 3.2 \mu\text{m}$ EN ALLE PASVLAKKEN $R_a \leq 1.6 \mu\text{m}$
- TENZU ANDERS VERMELD: VORM- EN PLAATSTOLERANTIES OVEREENKOMSTIG NORMEN / RICHTLIJNEN
- ALGEMENE MAGNEEDOUD EN OF BROUWVOORSCHRIFTEN
- ONDERDELEN TIJDENS OPSLAG, TRANSPORT EN MONTAGE BESCHERMEN TEGEN BESCHADIGINGEN
- CONTACTVLAKKEN TIJDENS OPSLAG, TRANSPORT EN MONTAGE BESCHERMEN TEGEN VET EN VUIL
- MONTAGE MAURER SÖHNE OPLEGGINGEN VOLGENS SPECIFICATIES LEVERANCIER

BOUT- EN ANKERVERBINDINGEN

- BOUT- EN ANKERVERBINDINGEN 4xM12, TENZU ANDERS AANGEGEVEN: NIVS M4-T0
 - BOUT- EN ANKERVERBINDINGEN 4xM8, TENZU ANDERS AANGEGEVEN: KWALITEIT 8.8
 - IN AFWIKING OP ART. 6.2.4, VAN NEN EN 1099-2:2008 DIEN TEGEN ZWEL MOER ALS BOUTTOP EN SLUITRING TE WORDEN TOEGEPAST
 - ZESKANTBOUTEN IN DE KWALITEIT 8.8 EN ZESKANTMOEREN VOLGENS NEN-EN 14393-3, SLUITRINGEN VOLGENS NEN-EN 14393-4, ALLE THERMISCH VERZINKT EN ISOMETRISCH PASSEND
 - ZESKANTBOUTEN IN DE KWALITEIT 10.9 EN ZESKANTMOEREN VOLGENS NEN-EN 14393-4, SLUITRINGEN VOLGENS NEN-EN 14393-4, TM M30 ALLE THERMISCH VERZINKT EN ISOMETRISCH PASSEND
 - TENZU ANDERS VERMELD, BOUT- EN ANKERVERBINDINGEN VOORSpannen OP NOMINALE VOORSpannkracht VOLGENS ONDERSTAANDE TABEL (BOUTEN IN BLINDE GATEN OP 30% VAN DE AANGEGEVEN WAARDE).
- | NOMINALE BOUTDIAMETER, d (mm) | M16 | M20 | M24 | M27 | M30 | M36 | M42 | M48 | M60 |
|--|-----|-----|-----|-----|-----|-----|-----|-----|------|
| VOORSpannkracht, F_{t1} (kN), kwaliteet 8.8 | 88 | 137 | 198 | 257 | 314 | 458 | 628 | 825 | 1323 |
| VOORSpannkracht, F_{t1} (kN), kwaliteet 10.9 | 110 | 172 | 247 | 321 | 393 | 572 | | | |
- VOORSpanning BIJ BOUT- EN ANKERVERBINDINGEN MET EEN KLEMLENGTE 4-10x ANBRENGEN OVEREENKOMSTIG MOMENT-HOERMETHODE VOLGENS ARTIKEL 8.5.4 VAN NEN-EN 1099-2: 2008.
 - VOORSpanning BIJ BOUT- EN ANKERVERBINDINGEN MET EEN KLEMLENGTE GROTER DAN 10x ANBRENGEN OVEREENKOMSTIG MOMENTMETHODE VOLGENS ARTIKEL 8.5.3 VAN NEN-EN 1099-2: 2008.

LASVERBINDINGEN



- LASSEN TENZU ANDERS VERMELD: LASTYPE 3
- RONDOM AFLASSEN TENZU ANDERS VERMELD

Revisie	Datum	Tekenaar	Paraf	Omschrijving

Opdrachtgever: Gemeente Nieuwegein
Project: Fietsbrug Profsluis

Omschrijving: **OPLEGGINGEN AS 2, 3 EN 4 (SCHALMCONSTRUCTIE OP AS 4)**

HSM

Schaal: 1:2	Ontwerper: F. Mugge	Paraf: Datum:
1:5	Gefabriceerd: A.M. vd Wijngaard	Paraf: Datum:
1:20	Vrijgegeven: J.H. Reusink	Paraf: Datum:
Formaat: A0	Tekeningnummer: T-S-UO-005	Paraf: Datum:
Status: As Built	Revisie: Z	