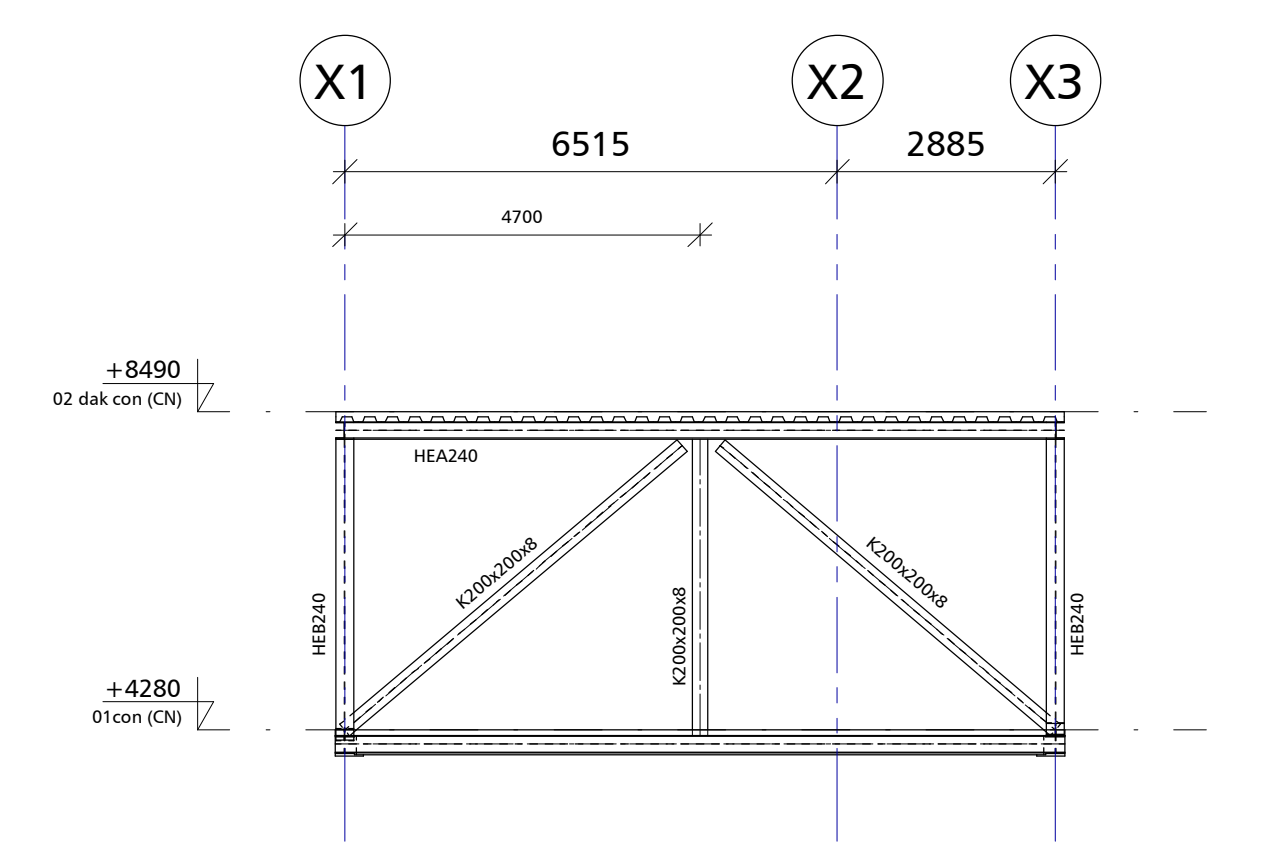
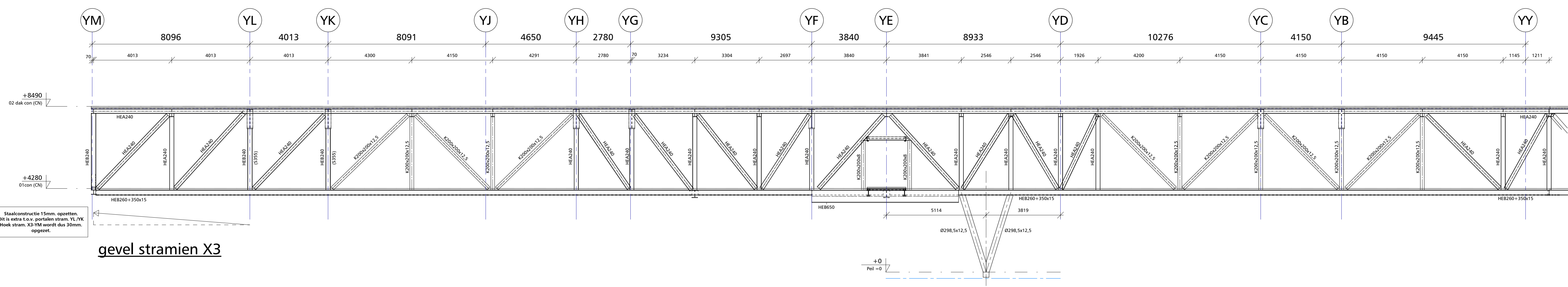


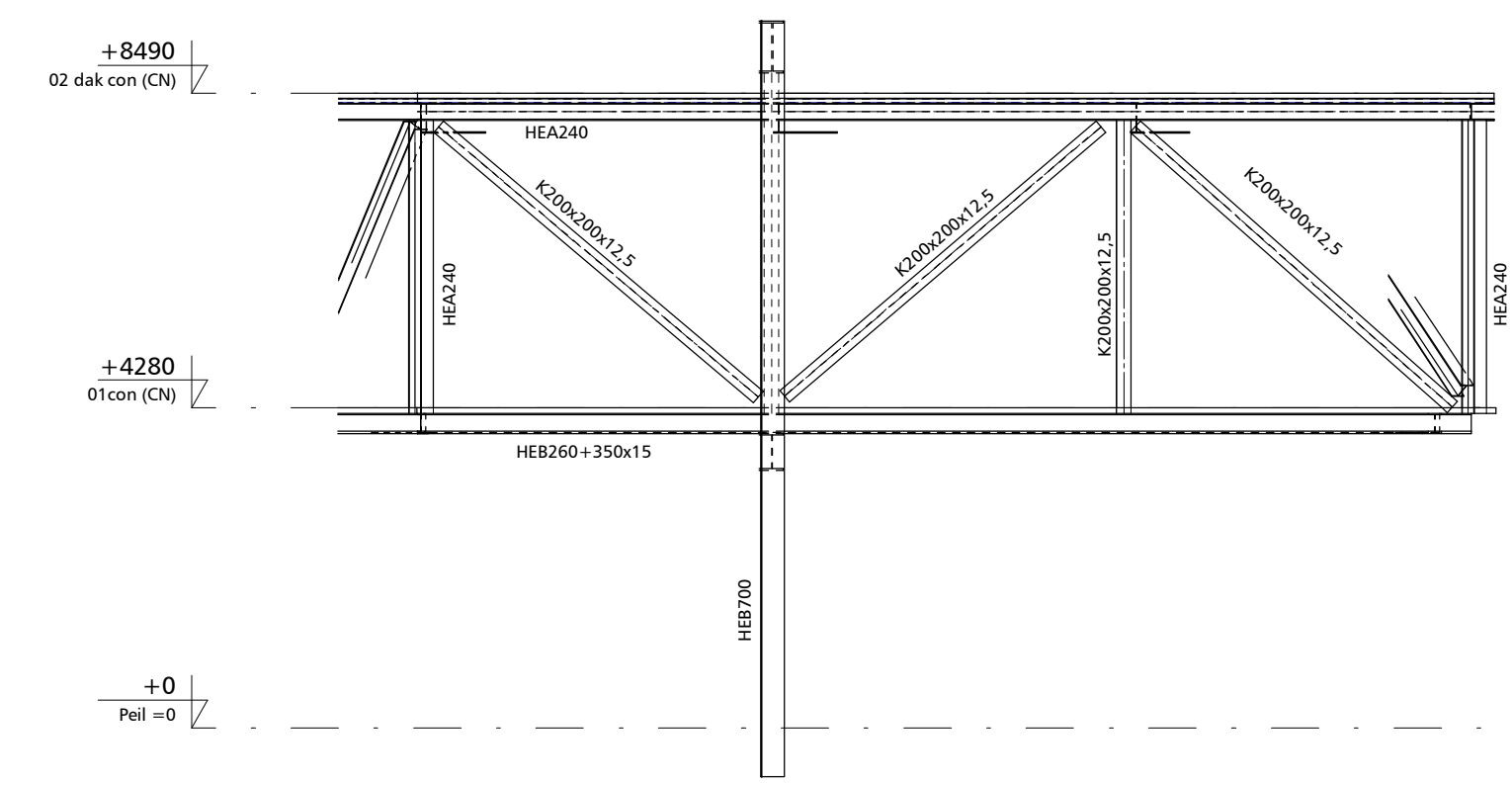
gevel stramien X1



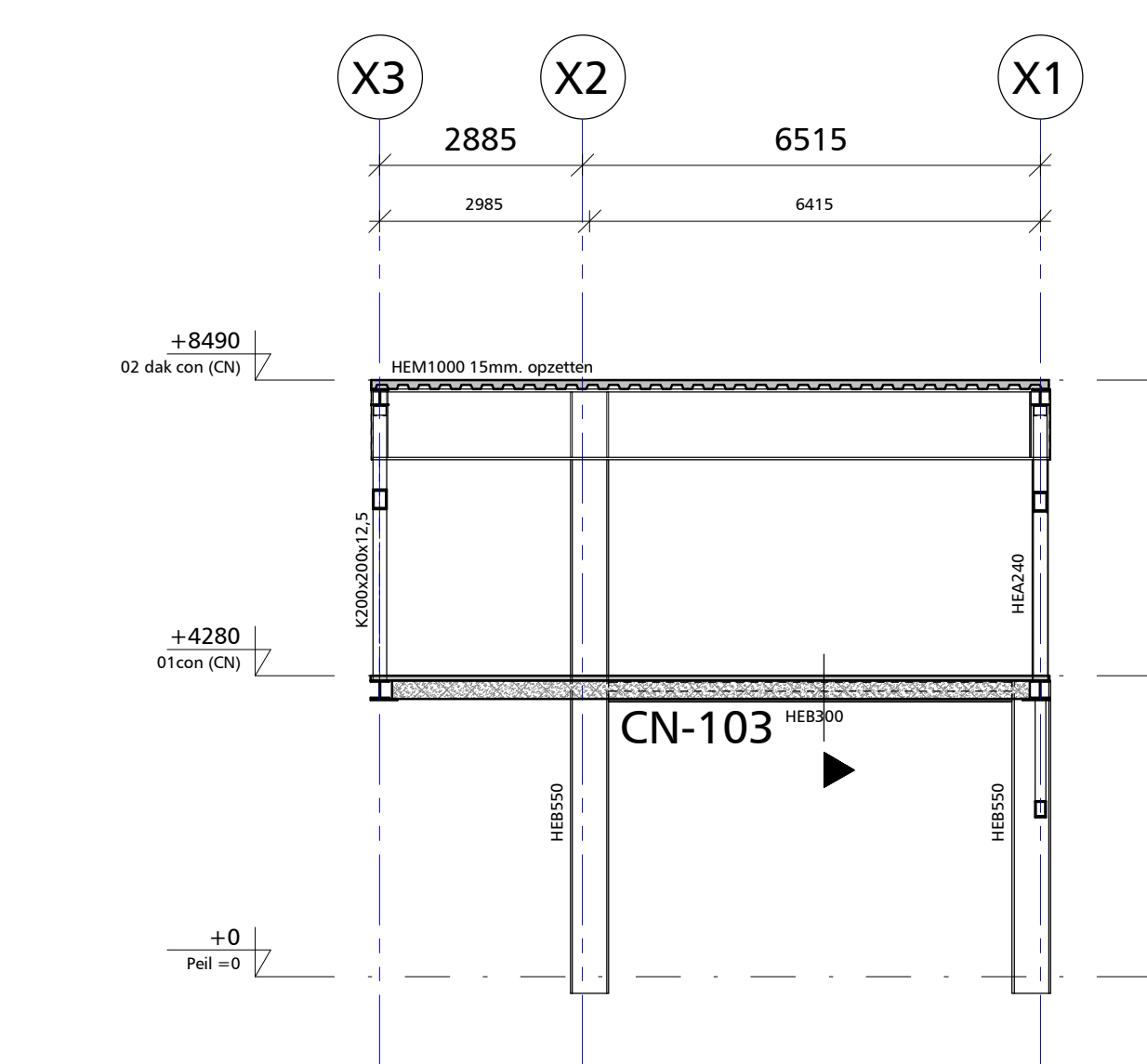
gevel stramien YM



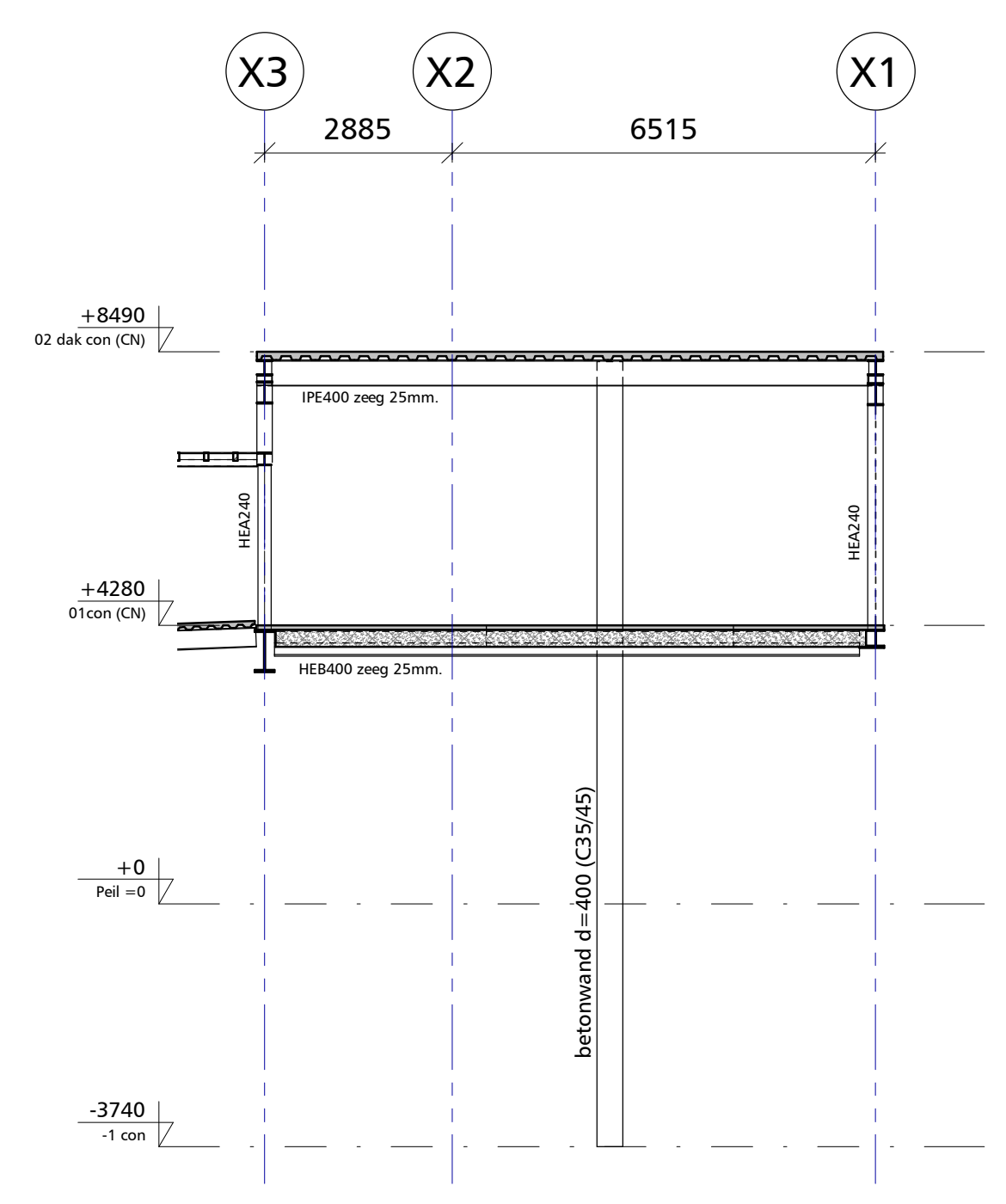
gevel stramien X3



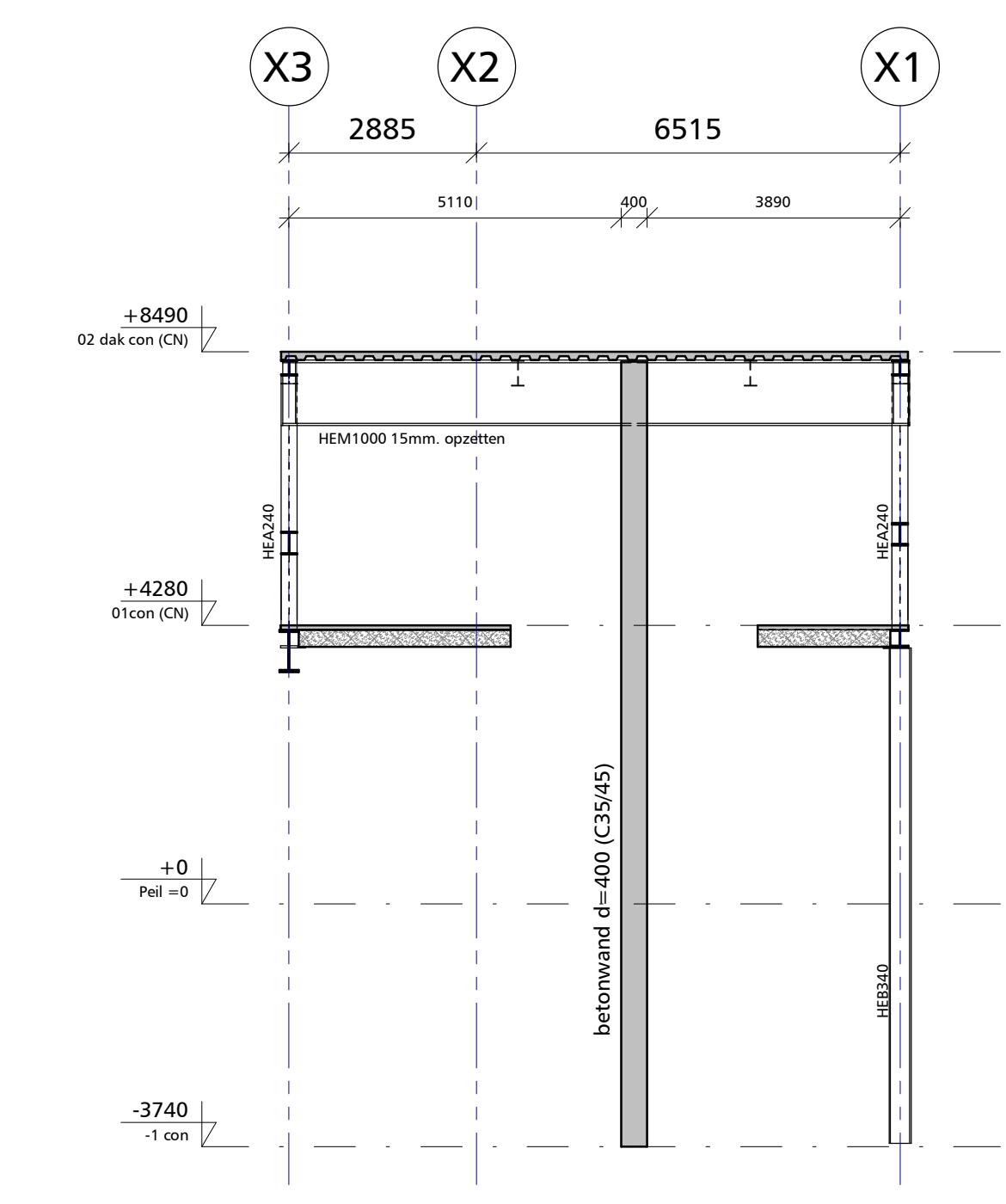
gevel stramien YA



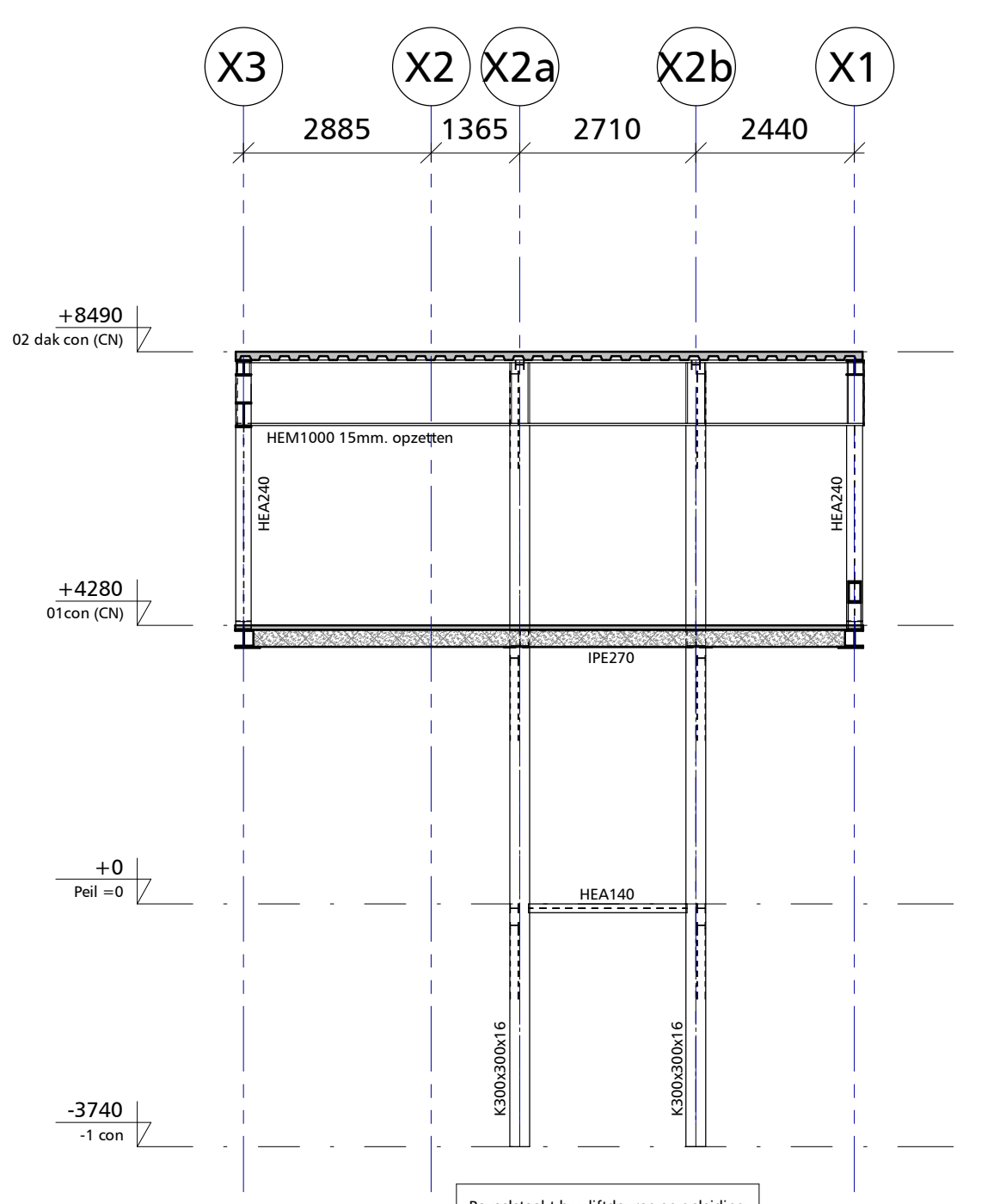
doorsnede stramien YC



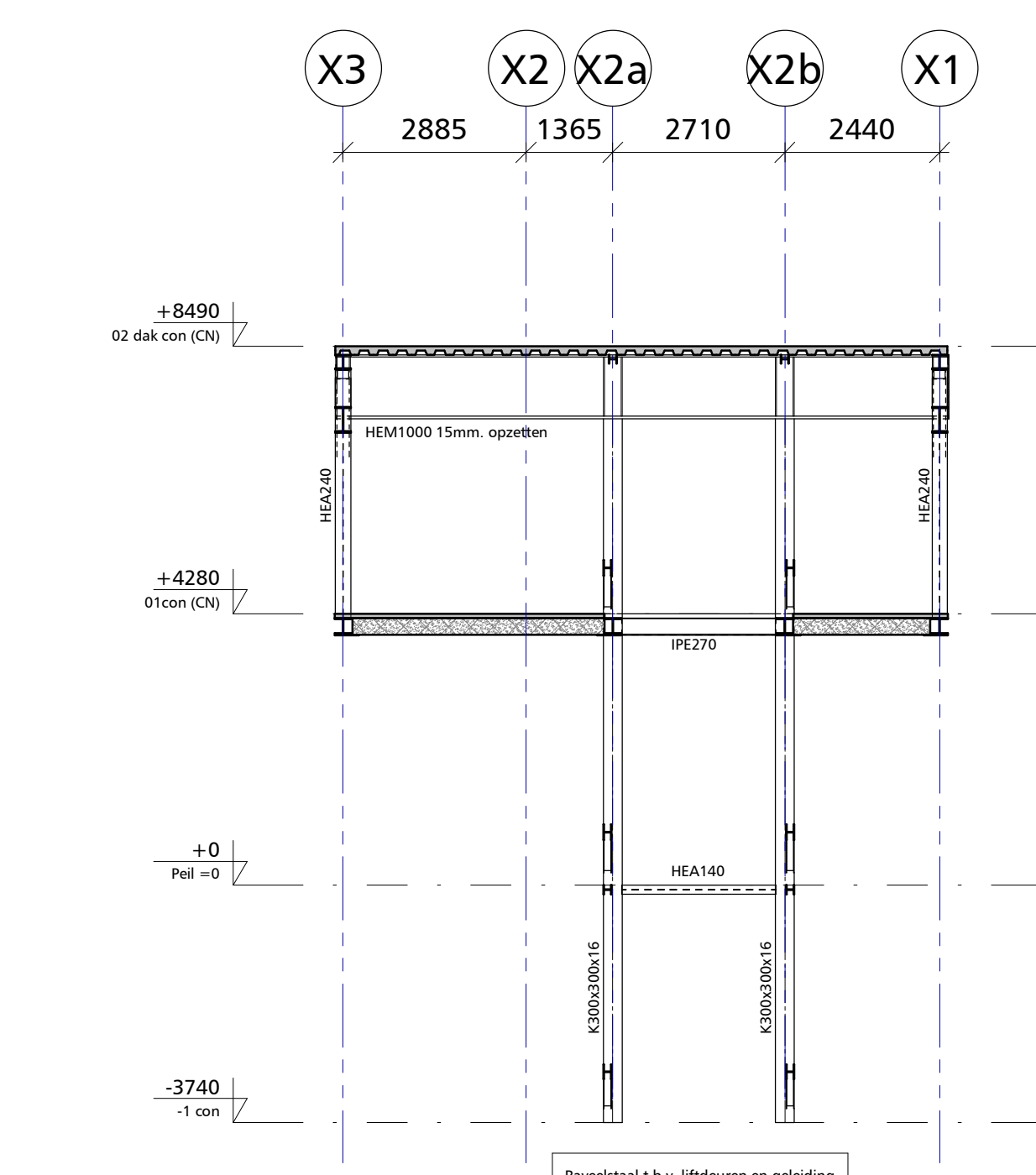
doorsnede stramien YE



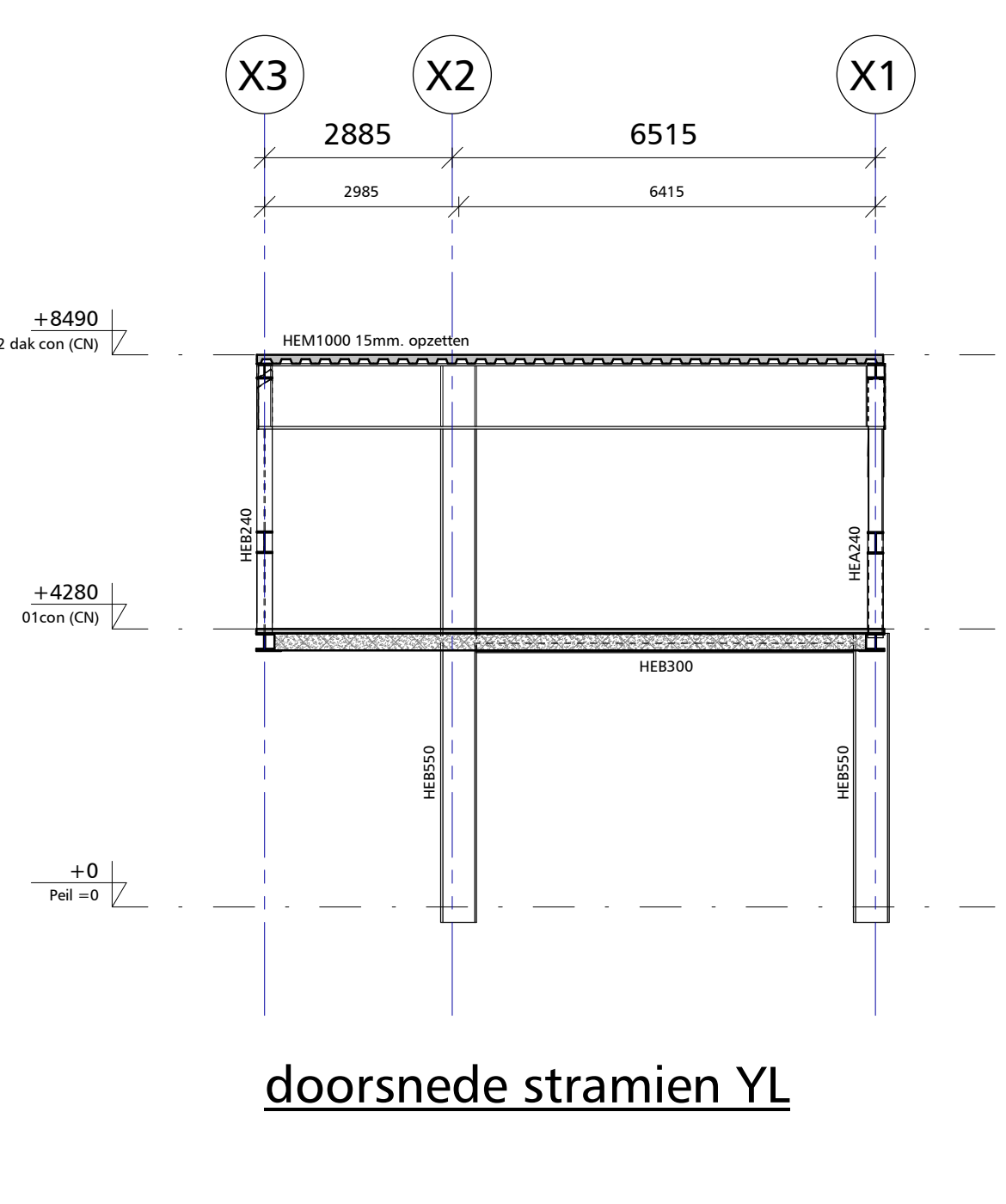
doorsnede stramien YF



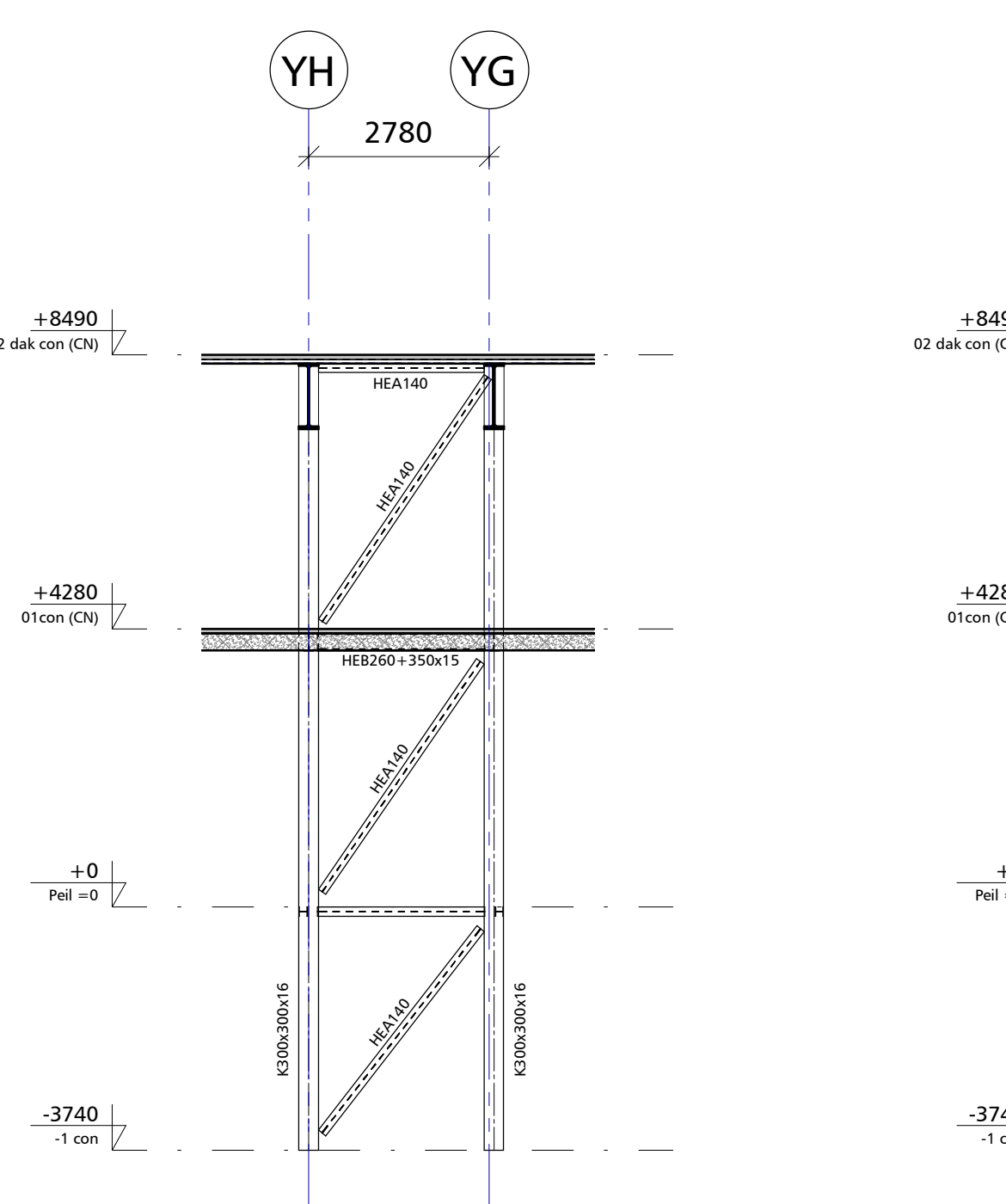
doorsnede stramien YG



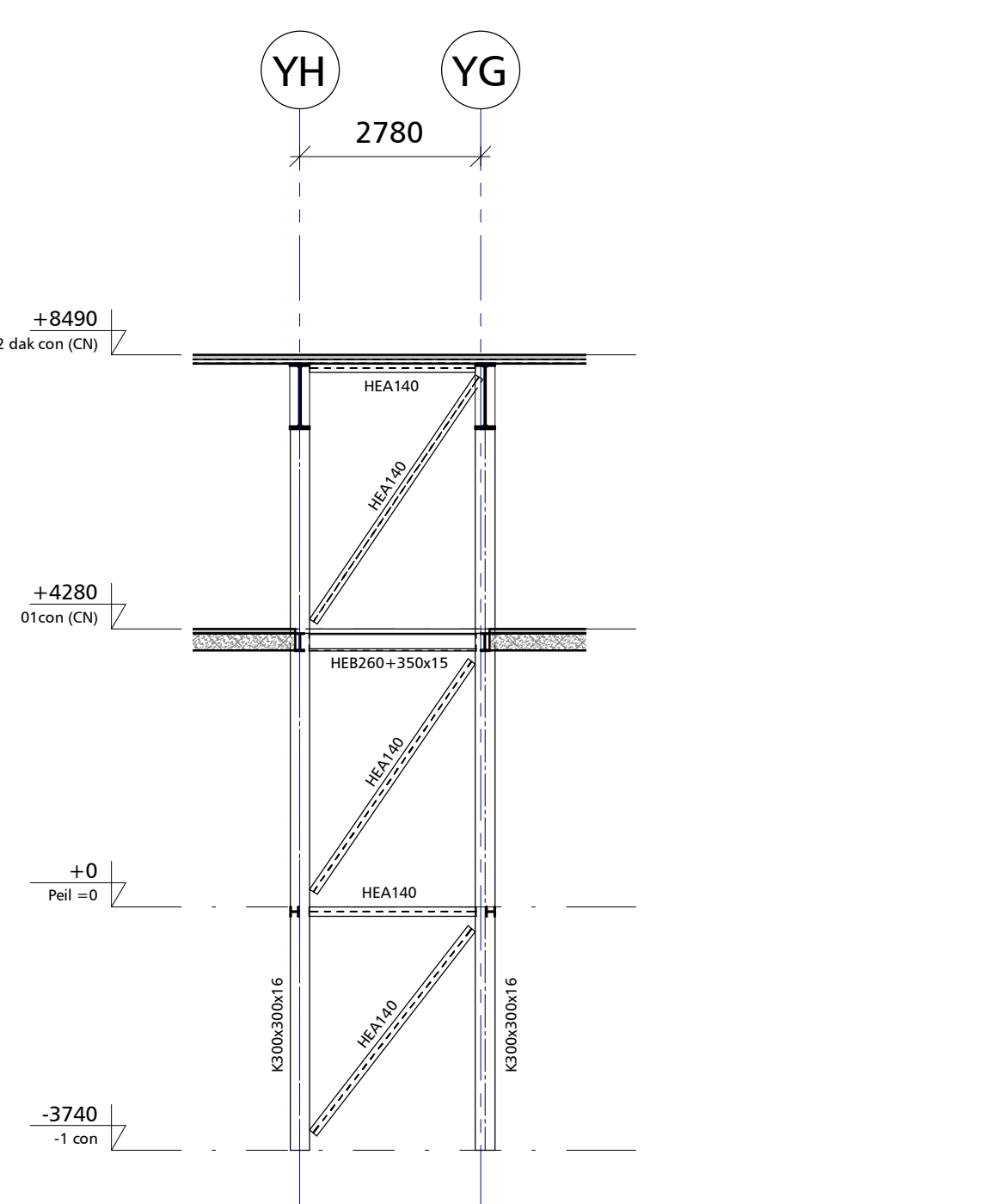
doorsnede stramien YH



doorsnede stramien YL



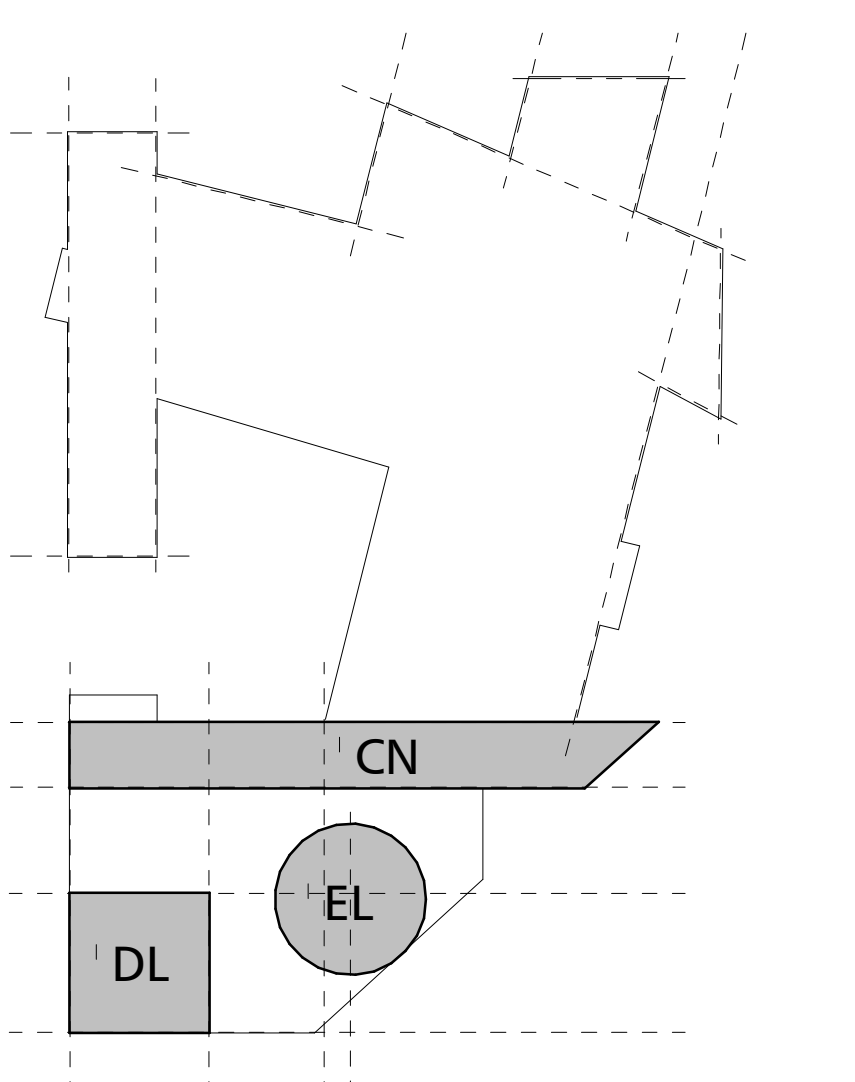
doorsnede stramien X2a



doorsnede stramien X2b

Voor details zie tekening W-28

G
F
E
D
C
B
A



Project	Creative City
	te Kerkrade
Architect	Shift architecture urbanism te Rotterdam
Onderdeel	Gevels en doorsneden Connector
Fase	Werk
Status	definitief
Datum	17-12-2014
Geveerd	

Advies- en Ingenieursbureau voor bouwconstructies	van de laar	Get. FV	Gez. RP
Van de Laar bv Brucknerplein 19 5653 ER Eindhoven Telefoon: +31 (0) 40 25 46 25 E-mail: info@vandelaar.nl Home: www.vandelaar.nl		Schaal: 1:100	Bladnummer: W-27
		Werknummer: 14113	