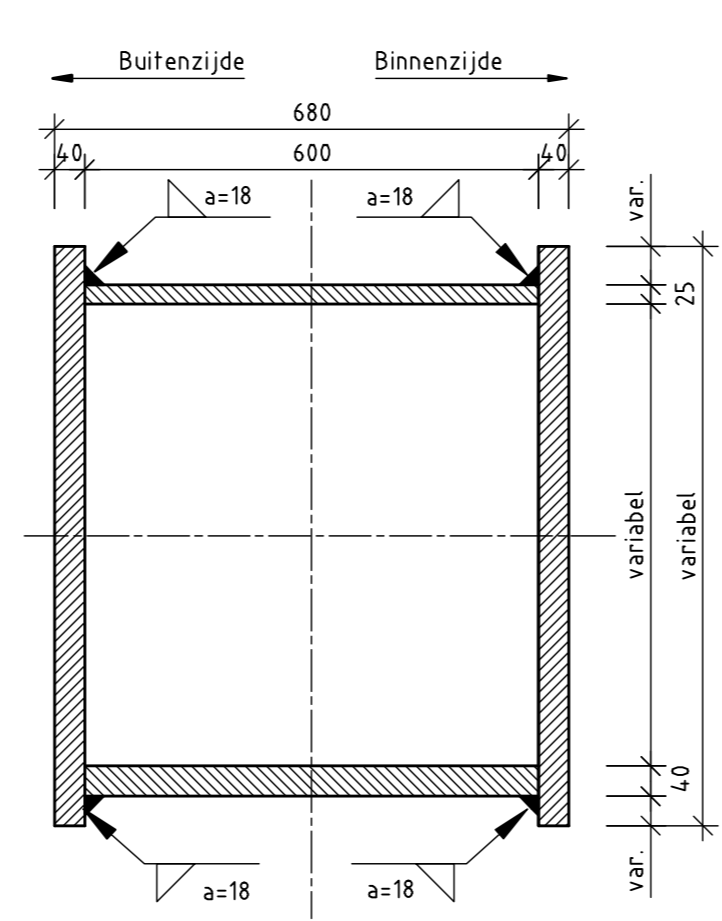
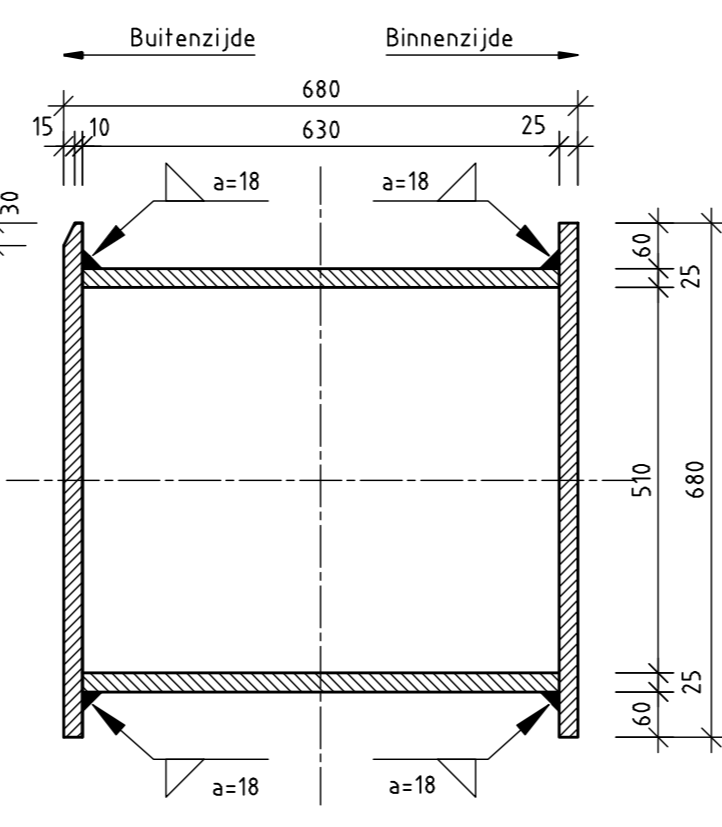


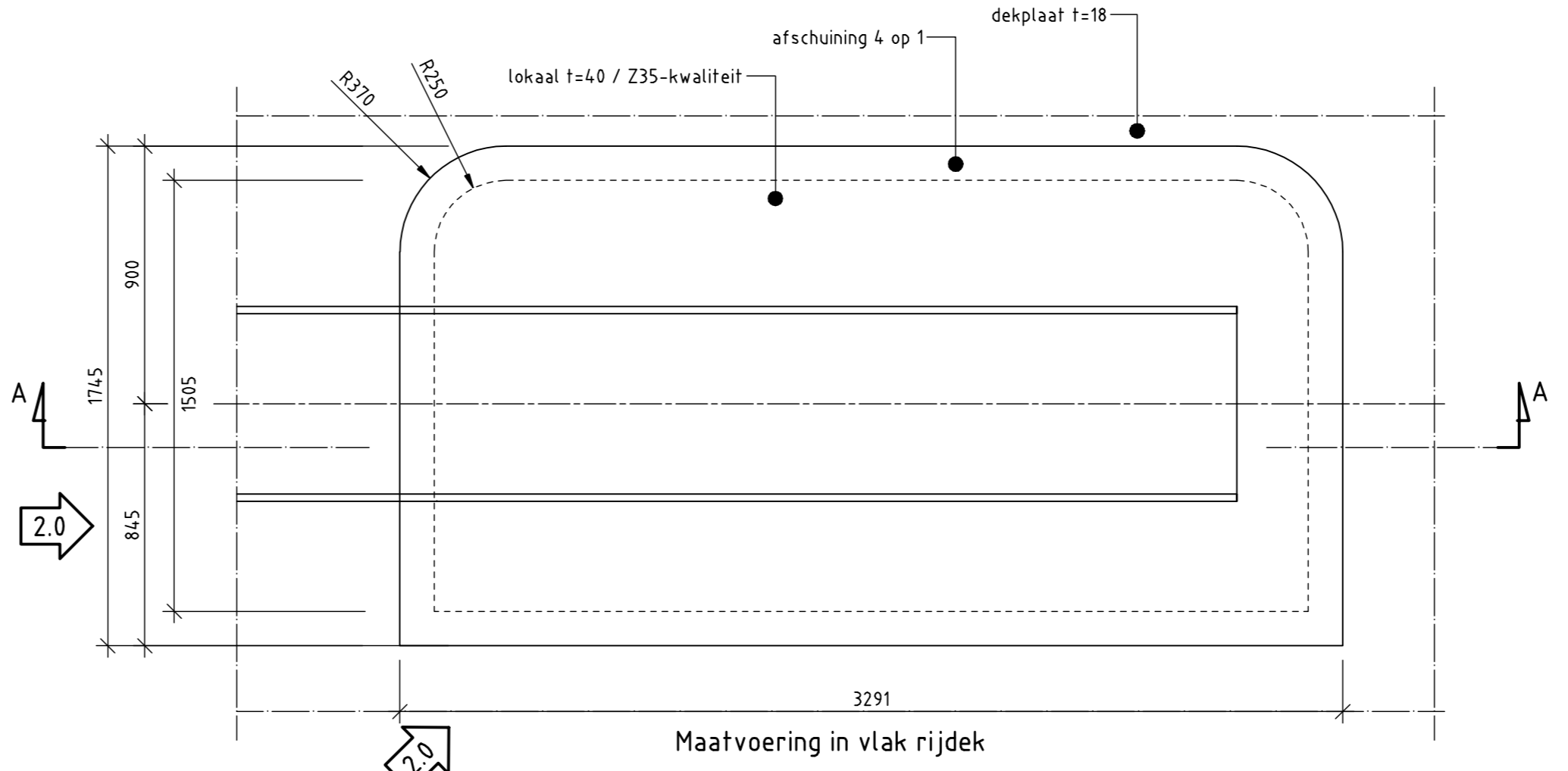
Doorsnede A-A
Schaal 1:20



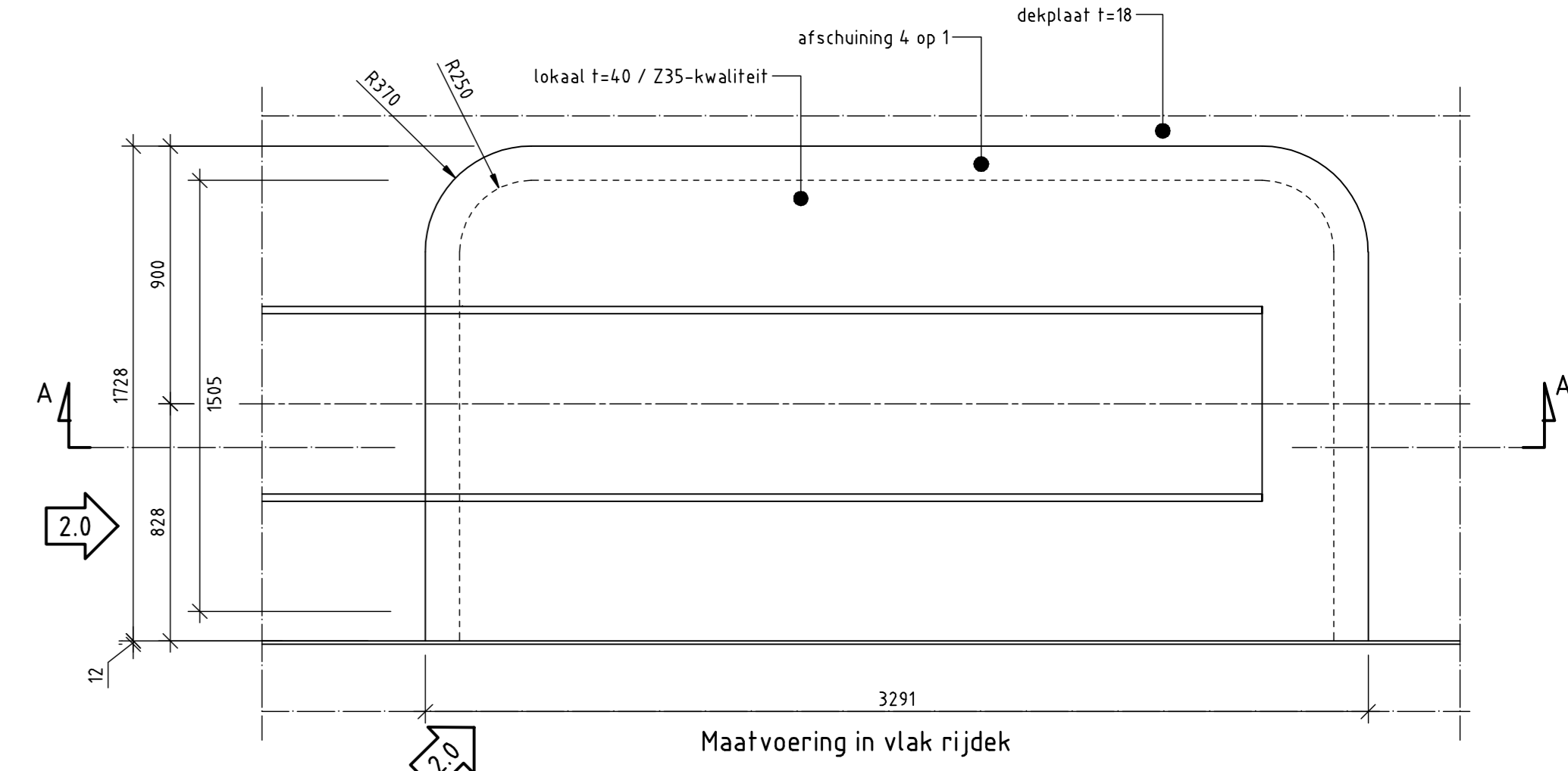
Doorsnede F-F
Schaal 1:10



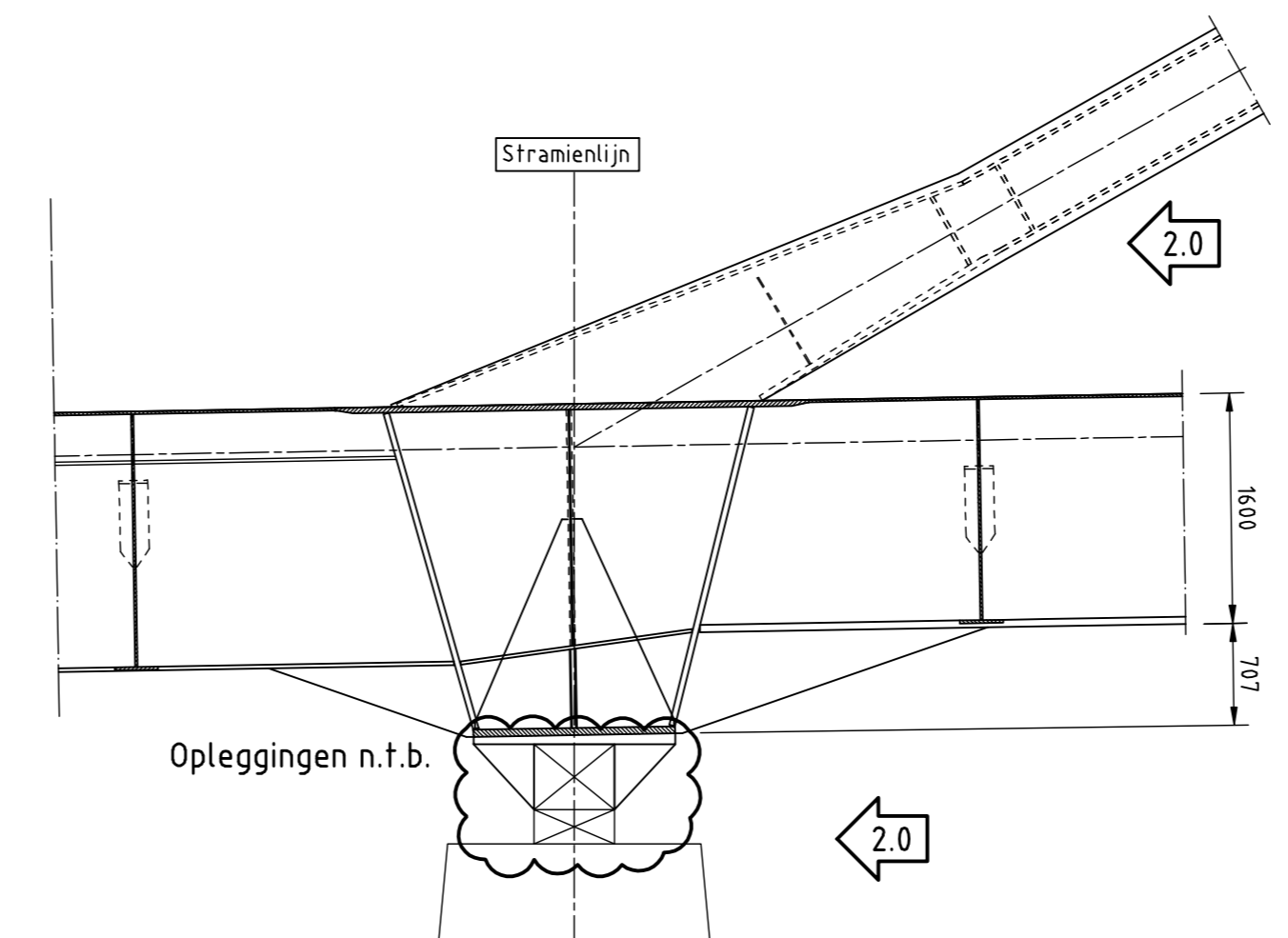
Doorsnede G-G
Schaal 1:10



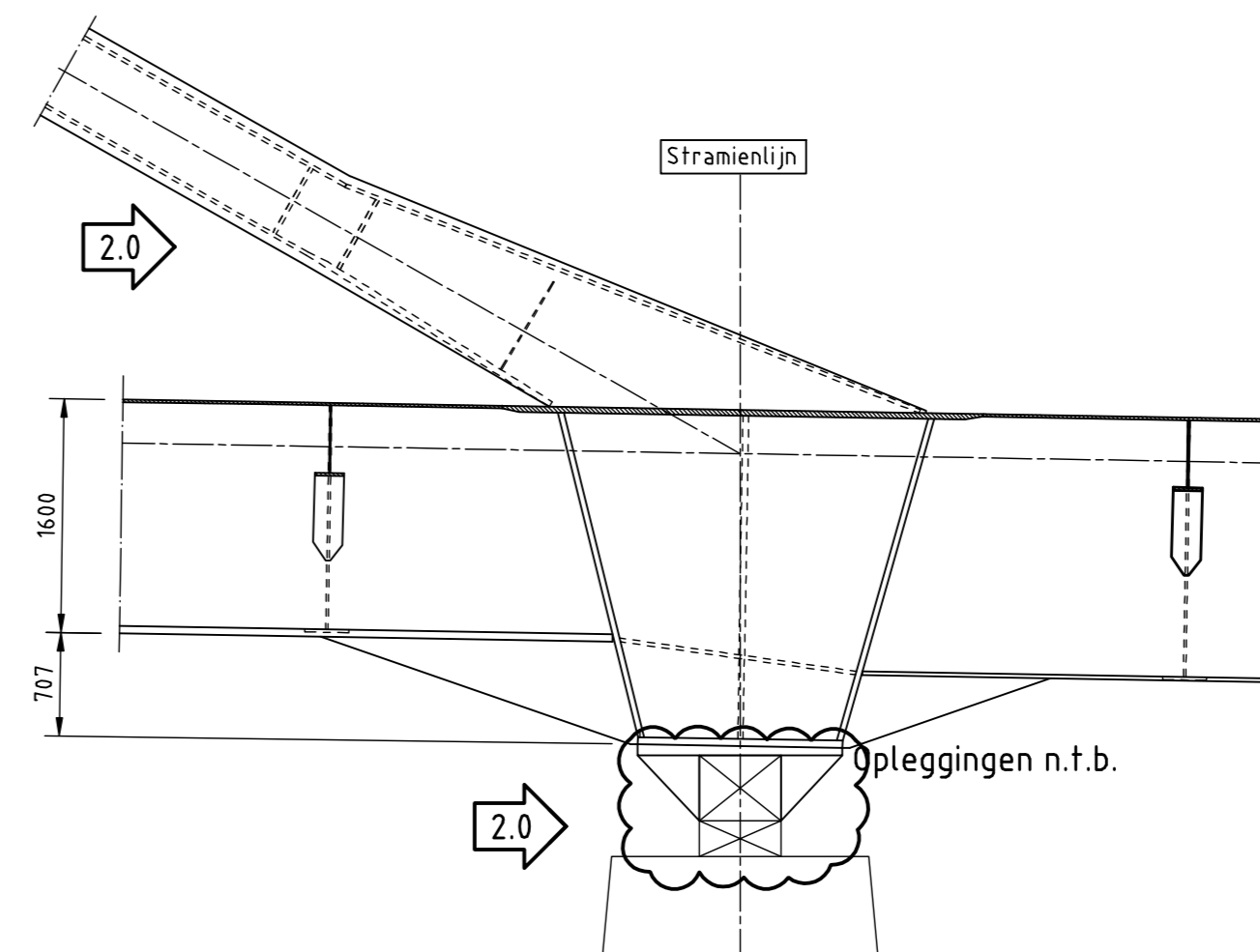
Bovenaanzicht booggeboorte fietspadzijde
Schaal 1:20



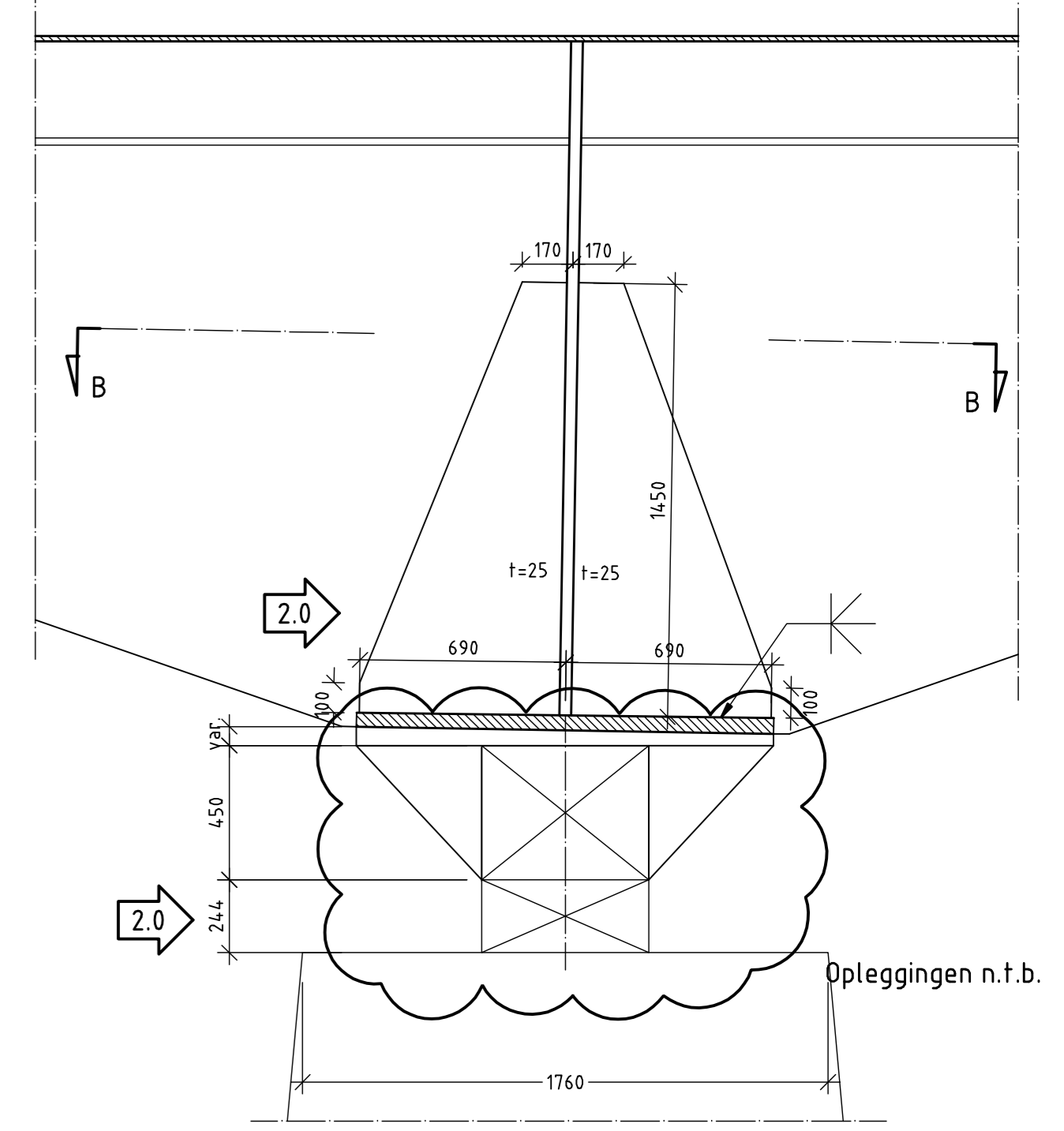
Bovenaanzicht booggeboorte voetpadzijde
Schaal 1:20



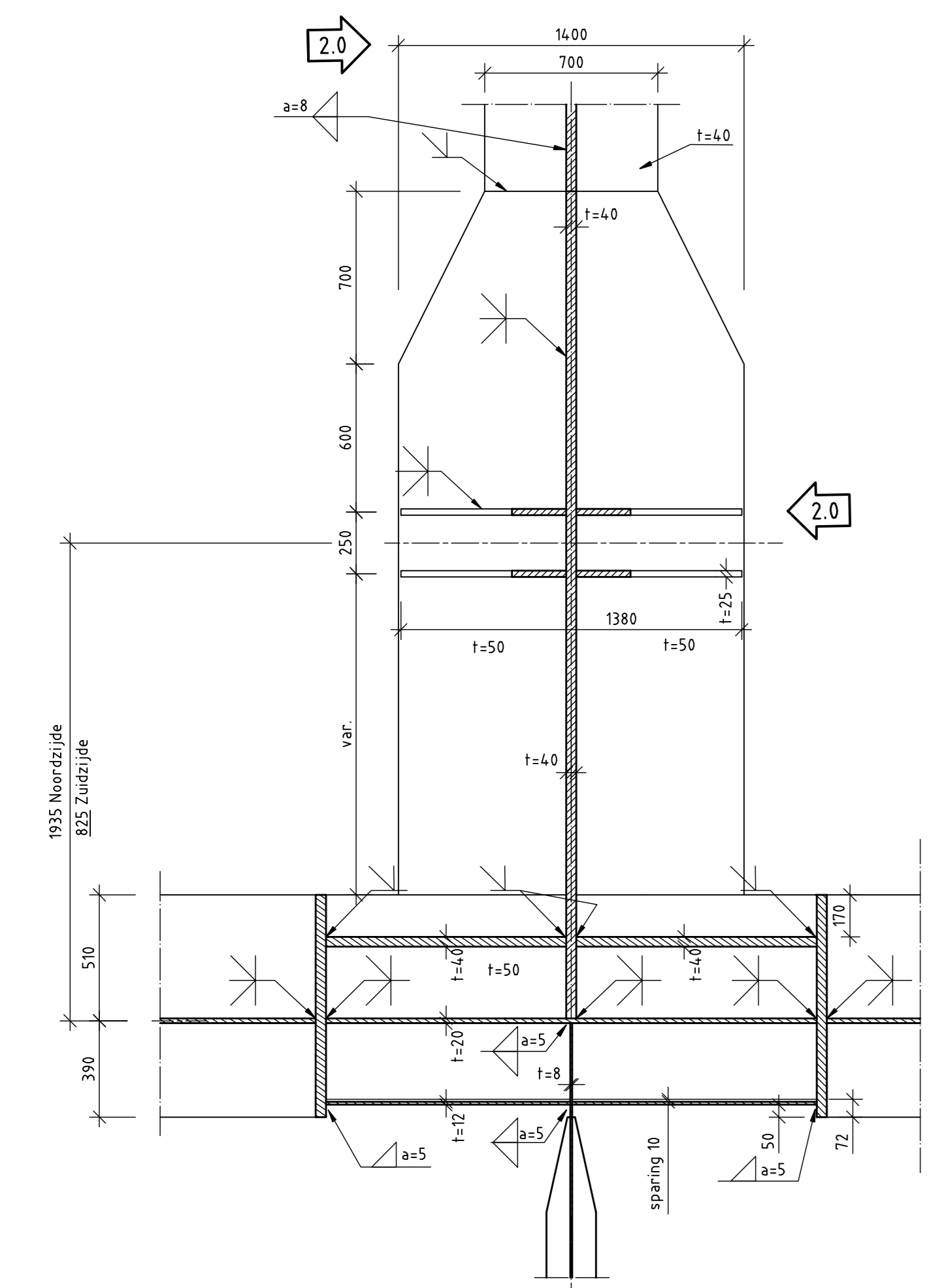
Zijaanzicht hoofdligger (binnenzijde)
Schaal 1:50



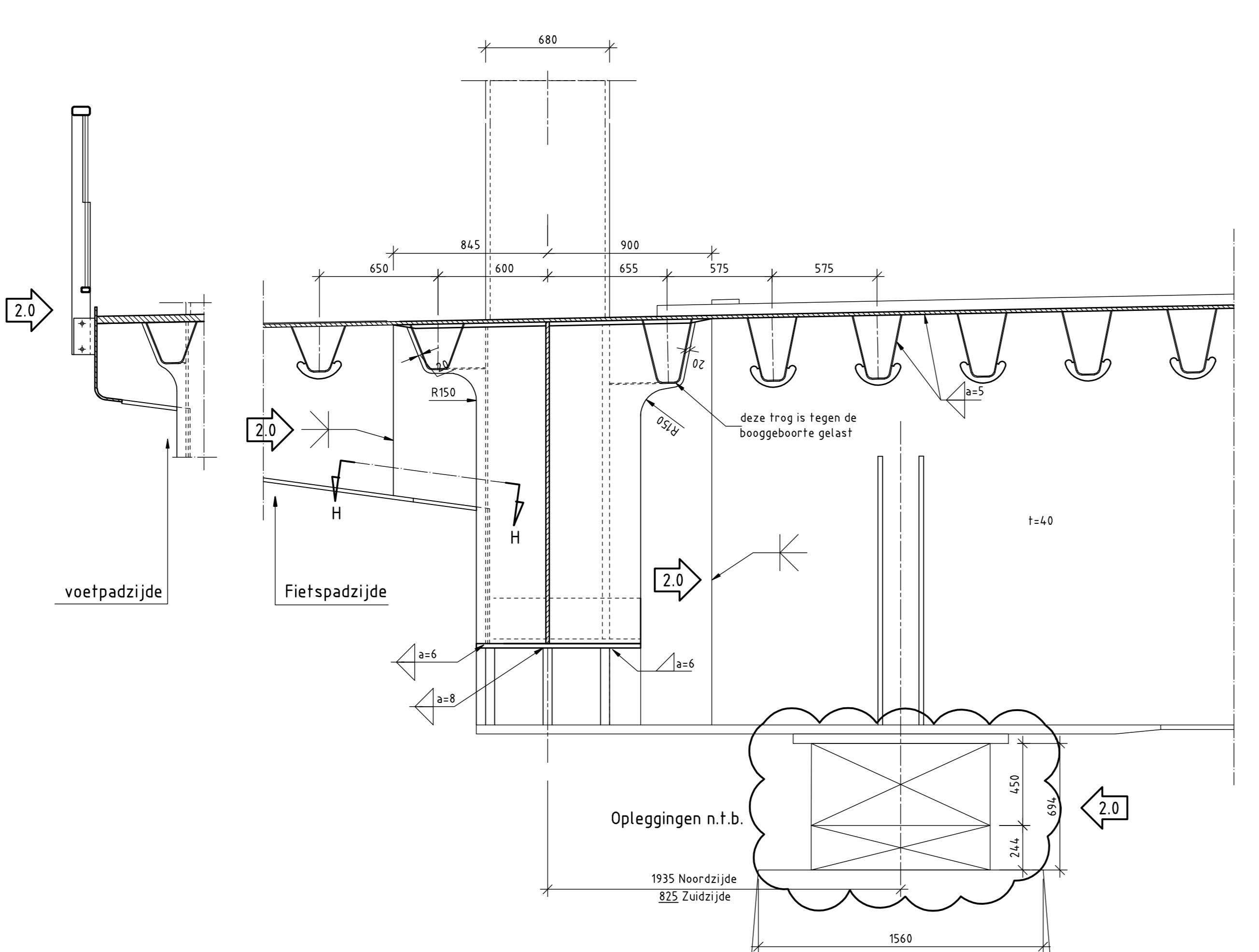
Zijaanzicht hoofdligger (buitenzijde)
Schaal 1:50



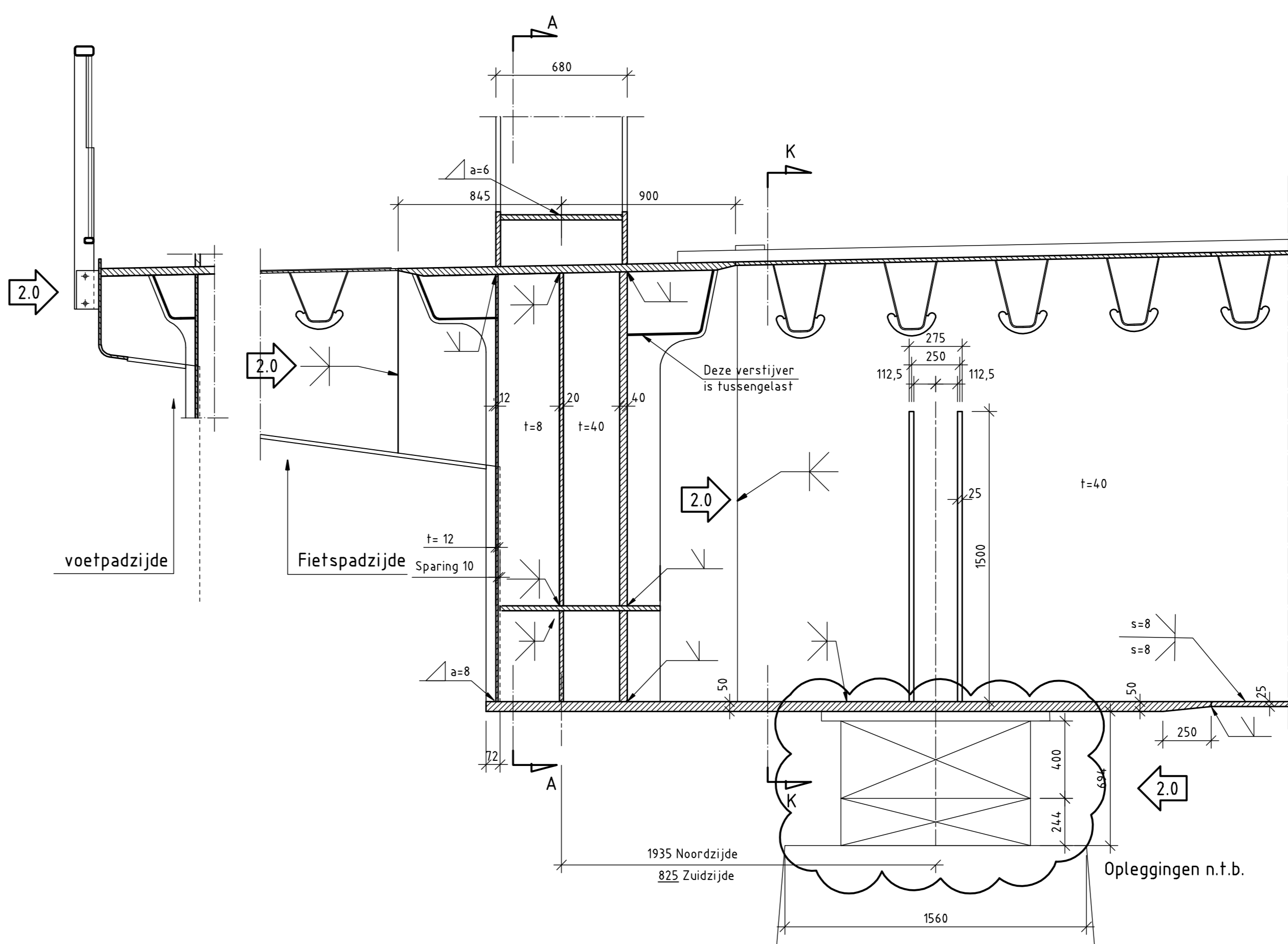
Doorsnede K-K
Schaal 1:20



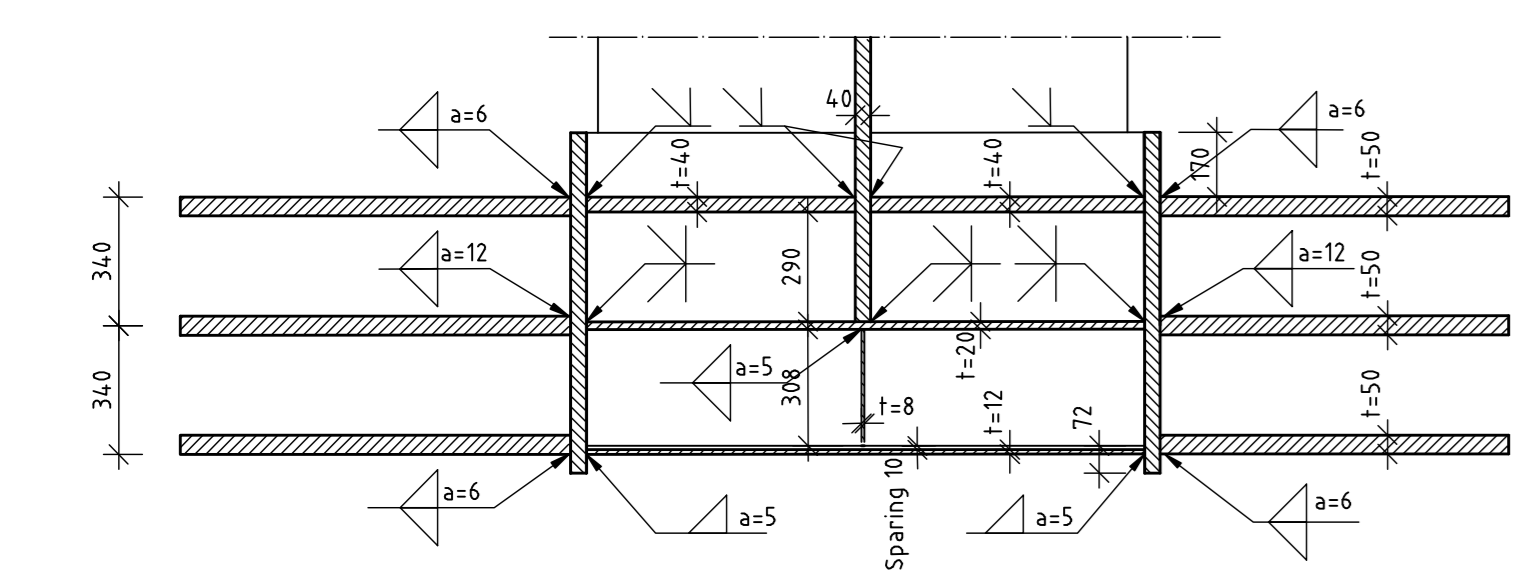
Doorsnede B-B
Schaal 1:20



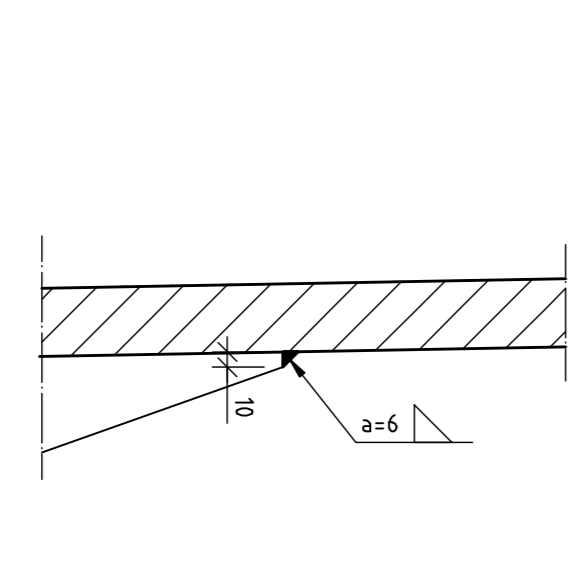
Doorsnede D-D
Schaal 1:20



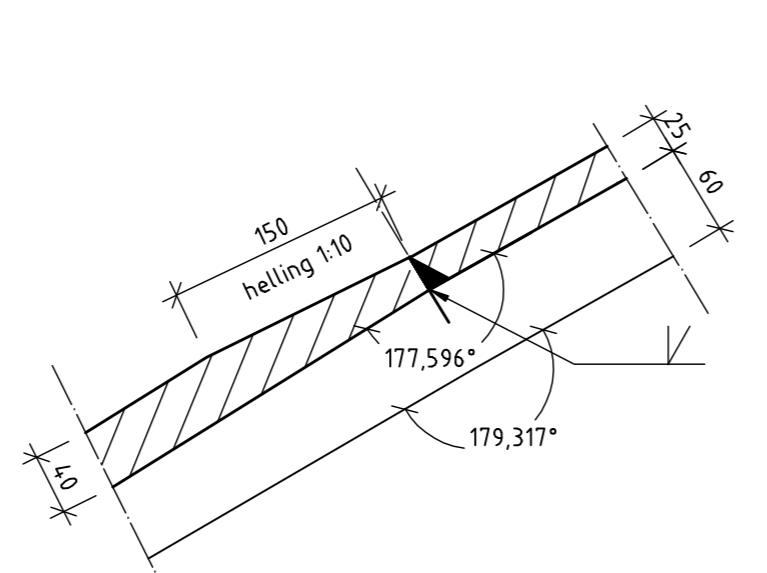
Doorsnede E-E
Schaal 1:20



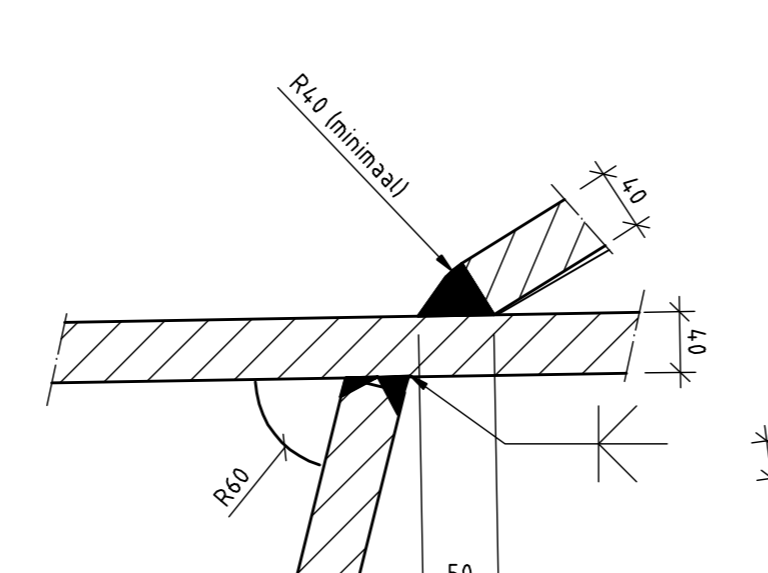
Doorsnede C-C
Schaal 1:20



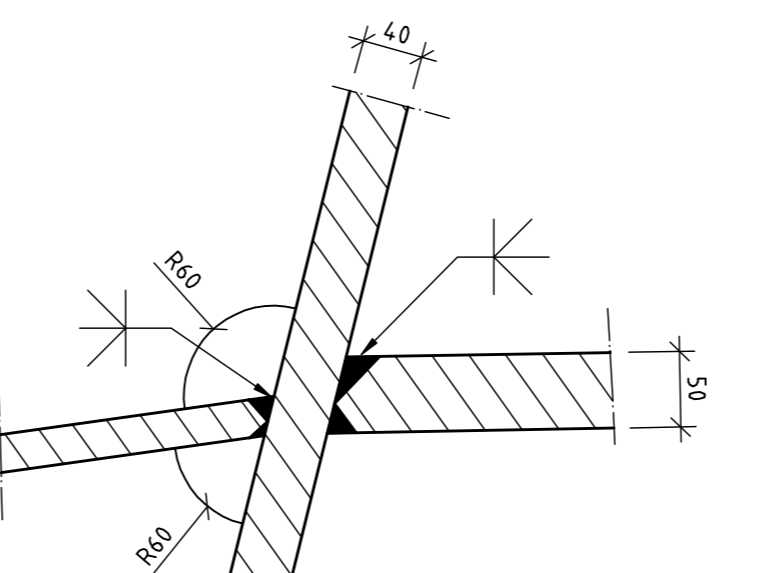
Detail 1
Schaal 1:5



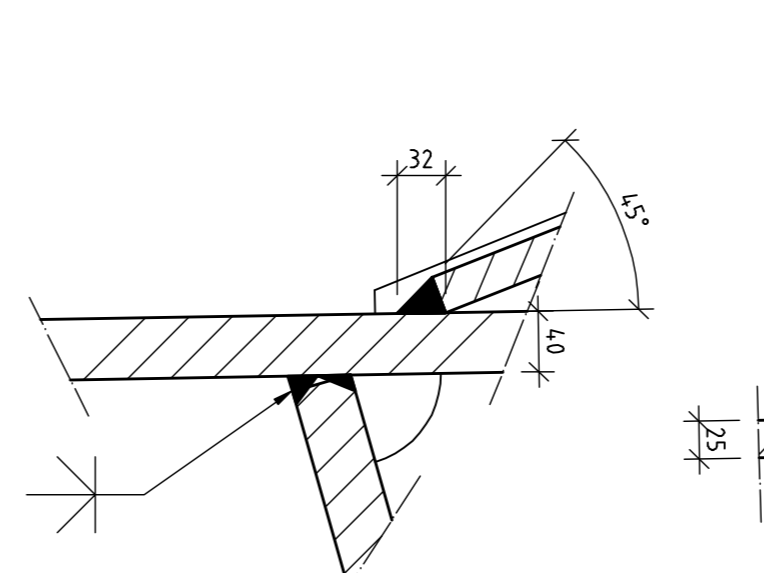
Detail 2
Schaal 1:5



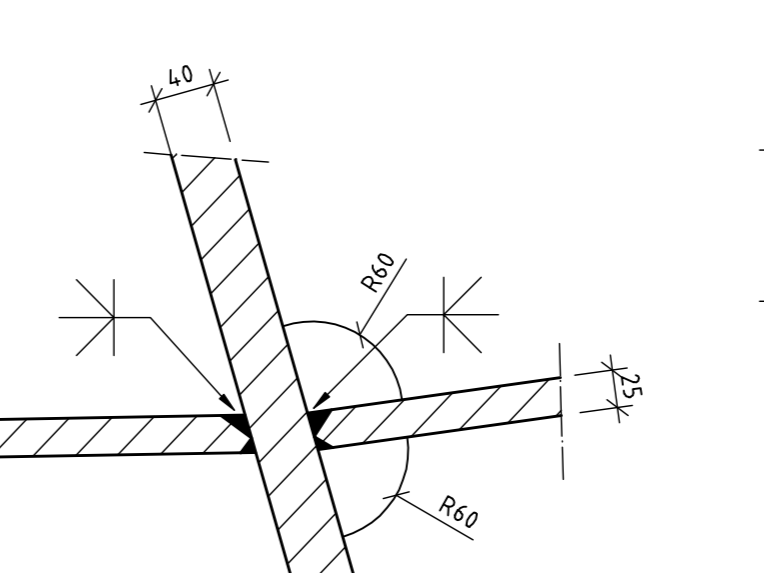
Detail 3
Schaal 1:5



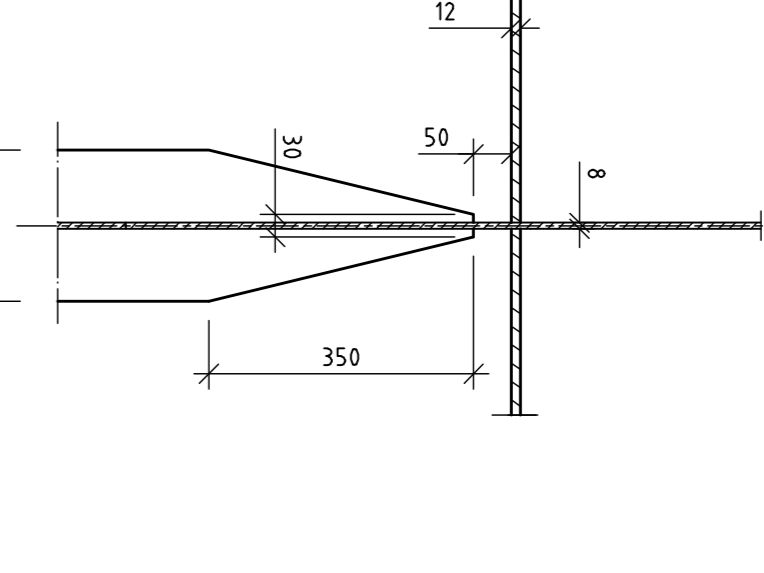
Detail 4
Schaal 1:5



Detail 5
Schaal 1:5



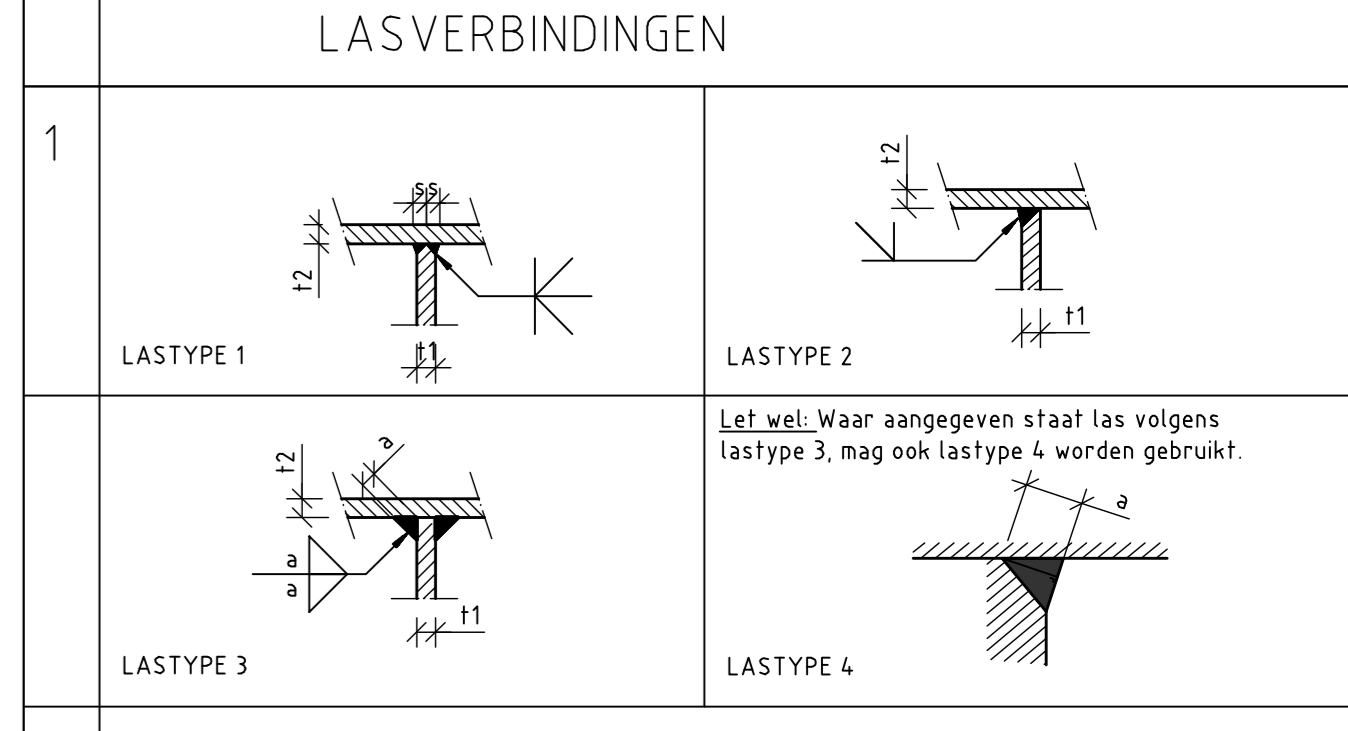
Detail 6
Schaal 1:5



Doorsnede H-H
Schaal 1:10

- RENVOOI**
- Maatvoering in mm, tenzij anders aangegeven.
 - Alle hoogten in m t.o.v. NAP, tenzij anders aangegeven.
 - Staalkwaliteit S275/J2+N, tenzij anders vermeld.
 - Scherpe kanten breken (r = 2mm), tenzij anders vermeld.
 - Kleuren staalconstructie: Hoofdliggers, dwarsdragers, rijdek en consoles RAL7040; Boogconstructie en hangars RAL7035; Afgeschilderde kant buitenzijde boog RAL7012; Leuningen RAL7022.
 - Bouwverbindingen kwaliteit 8.8 getorde draad en thermisch verzinkt, tenzij anders aangegeven.
 - Bouten kwaliteit 8.8 volgens DIN 934, sluitringen volgens DIN 636 en zeskantmeeren volgens DIN 934.
 - Bouten voorspannen op nominale voorspankracht (zie tabel 19 NEN-EN 1990-2), tenzij anders aangegeven. Ijapbouts op 30% van de aangegeven waarde!
 - Eventuele tijdelijke constructiedelen t.b.v. bouwfaas 5 mm boven de constructie afbranden, daarna in spanningsrichting resterende delen vlak afslijpen.
 - Afmetingen boogbrug gelden bij temperatuur van 10 graden.
 - Voor plaats booggeboorte zie overzichtstekening blad LOE-DET002.

Revisie	Tekenaar	Datum	Omschrijving
2.0	PTB	16-12-2012	Aanpassen hoek booggeboorte, lakaanduidingen gewijzigd, Opleggingen.
1.0	FVDV	28-09-2012	Originele uitgave



Projectnummer	IN65138	Combinatie KWS-Mercon vof
Bestandnummer	DYS-FVL-AU-1200682	KARGO, opstellen D0 en toetsenUD
Versiedatum	16-12-2012	KARGO: Vervangen Loenerslootsebrug
Documentstatus	Vrijgegeven	Details booggeboorte Oost UO Loenerslootsebrug
Formaat	A0 x 1	
Schaal	Zie tekening	
Tekenaar	Vliet, F. van der	
Bestandsnummer		
Geestdringend	Blom, JCA	
Vrijgegeven	Hesselinck, BH	006

Divisie Ruimte, Mobiliteit en Infra
Afdeling RM-IS-WAG
Postbus 2855
3500 GW Utrecht

Movares
KWS
MERCON

Kunstenwerken Amsterdam-Rijnkanaal Groot Onderhoud
VERVANGEN LOENERSLOOTSEBRUG
Details Booggeboorte West UO Loenerslootsebrug

Per: M. Willemssen
A.U.J. Meerkerk
DEFINITIEF

Opdrachtgever: Rijkswaterstaat
Ministerie van Infrastructuur en Milieu

Werkzaamheden: 4-Lenerslootsebrug
PAM-00045
WOP-00010
WOP-00010

Werkzaamheden: 1.0
KARGO-ONT-TEK-0533