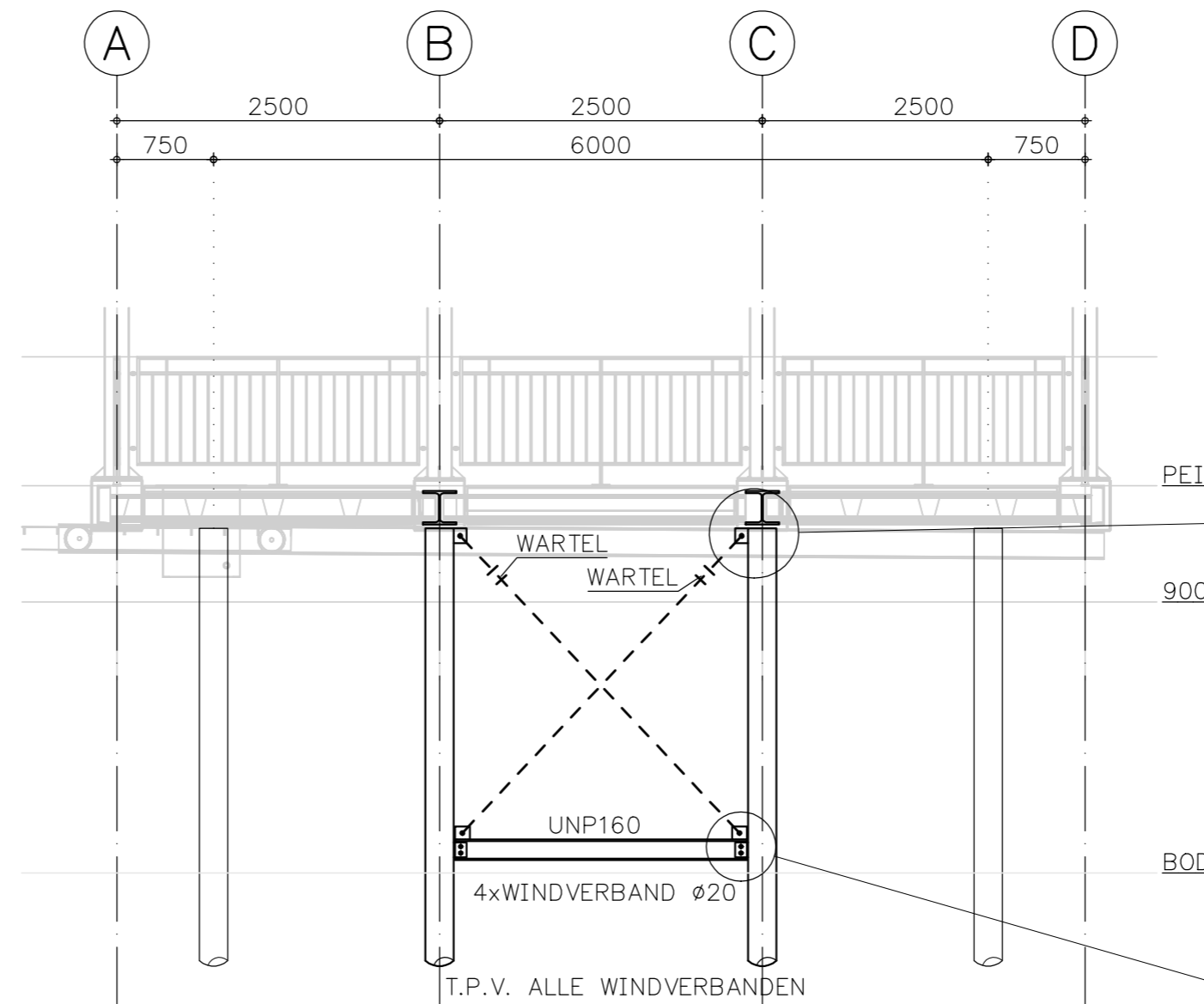
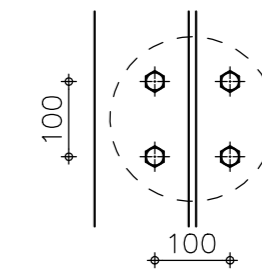


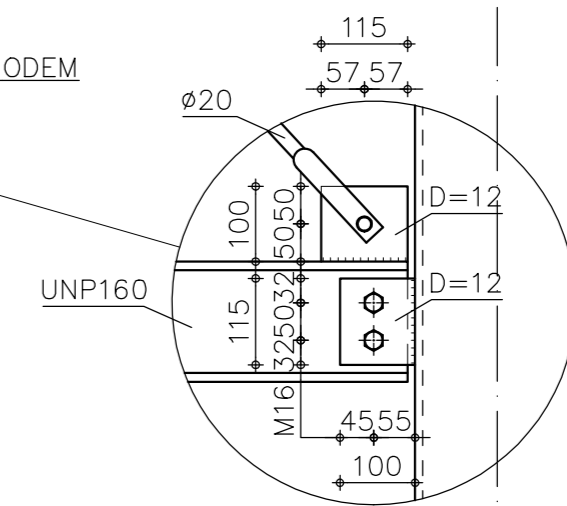
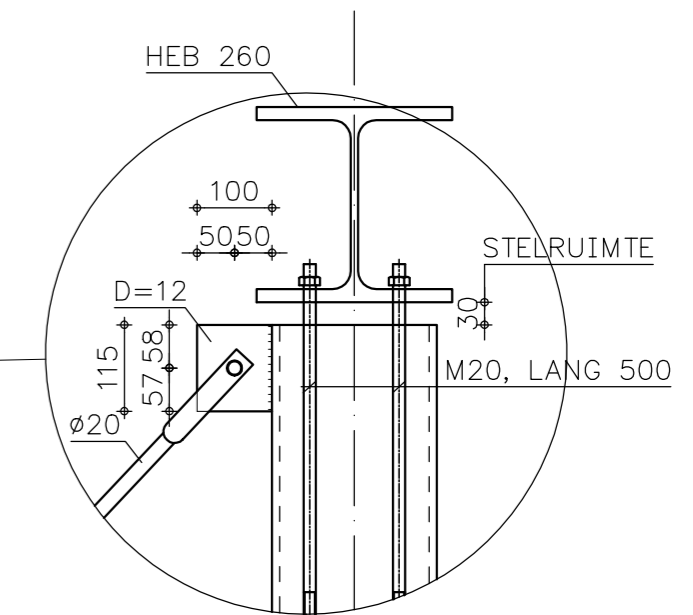
PALENPLAN



AANZICHT PALEN

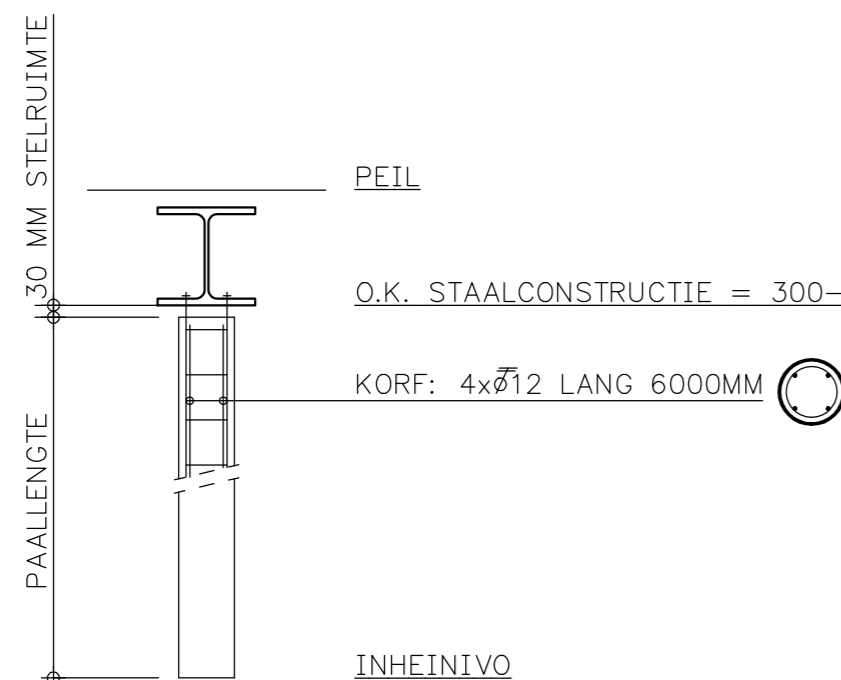


BOVEN AANZICHT 4x M20



STAALKWALITEIT S235J2G3 (Fe 360 D1)  
 BOUTKWALITEIT 8.8  
 ANKERKWALITEIT 4.6  
 LASSEN  $\alpha = 4$  MM ( MINIMAAL )

BEWERKING STAALWERK EN BOVENSTE DELEN VAN DE STALEN  
 BUISPALEN: THERMISCH VERZINKT O.G.



8 STUKS STALEN BUISPALEN Ø 219 MM  
GEVULD MET BETON  
PUNTNIVEAU = 14.00 M - N.A.P.  
NETTO PAALLENTE = 14.62 M  
 PEIL = 0.95 M + N.A.P.  
 O.K. STAALBALK = 0.30 M - PEIL = 0.65 M + N.A.P.  
 Fd = 175 kN



HOOGSTRAAT 132b  
 2851 BK HAASTRECHT  
 TEL.: 0182-519000  
 FAX: 0182-527287  
 INFO@HOPMAN-INGBURO.NL  
 WWW.HOPMAN-INGBURO.NL

ROKUS VISSER ARCHITECTENBUREAU  
 TE ROTTERDAM  
 MUZIEKTENT  
 TE SCHOONHOVEN

PALENPLAN

1:50 / 1:20 L.BAKKER

DATUM: 21-05-2014

a 04-06-14 b 18-06-14 c

d e f

04053-1b