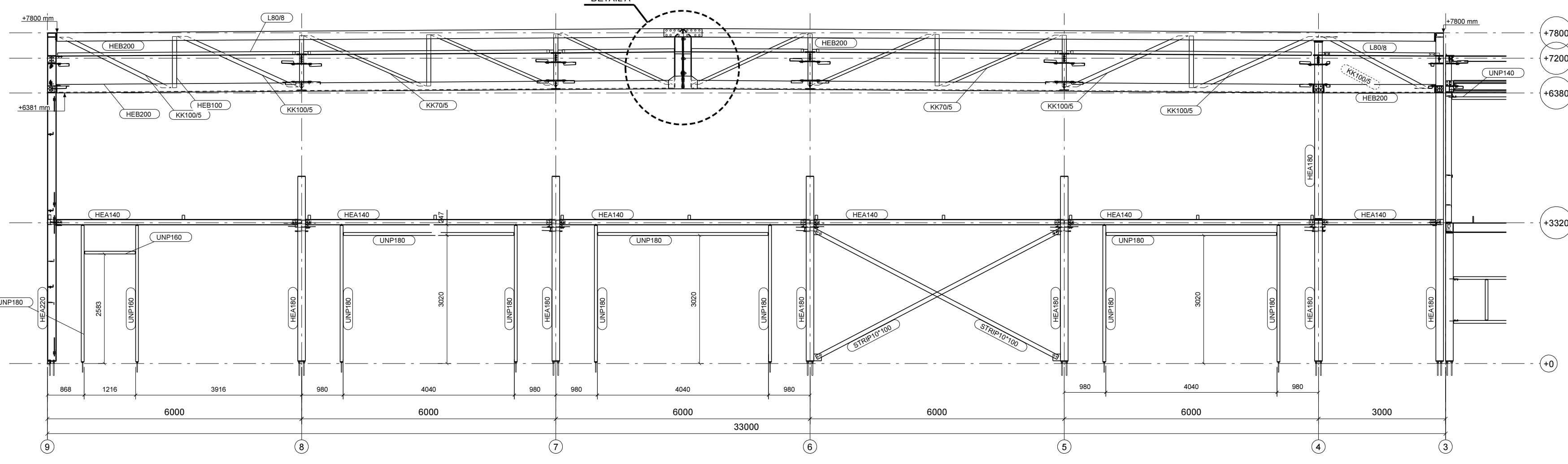
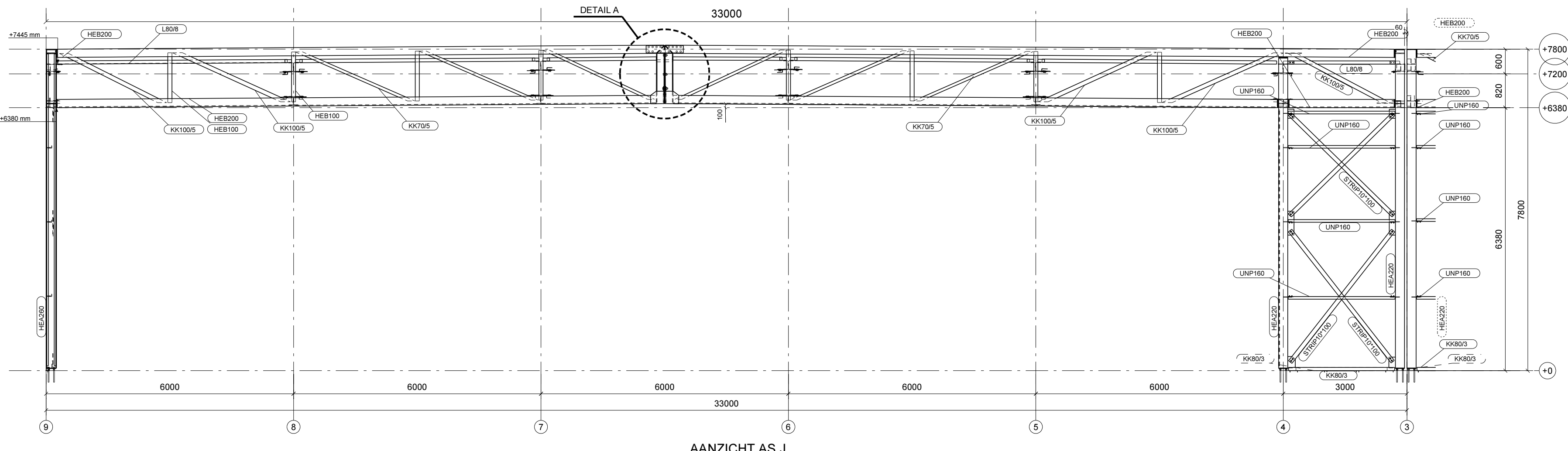


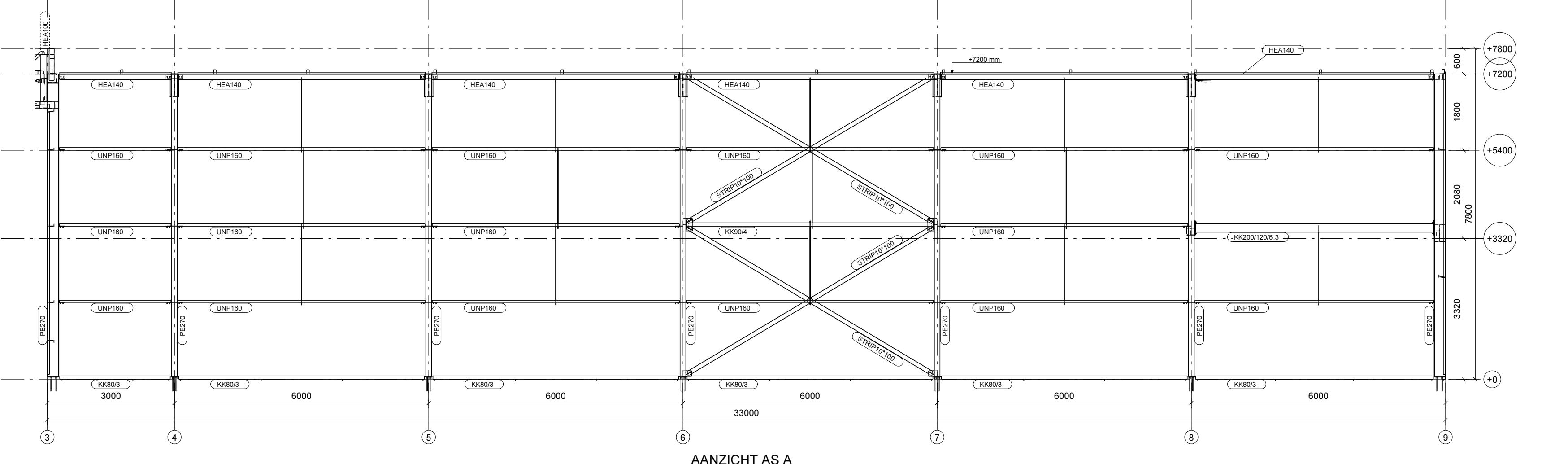
AANZICHT AS 9
ALLE TREKSTANGEN Ø12



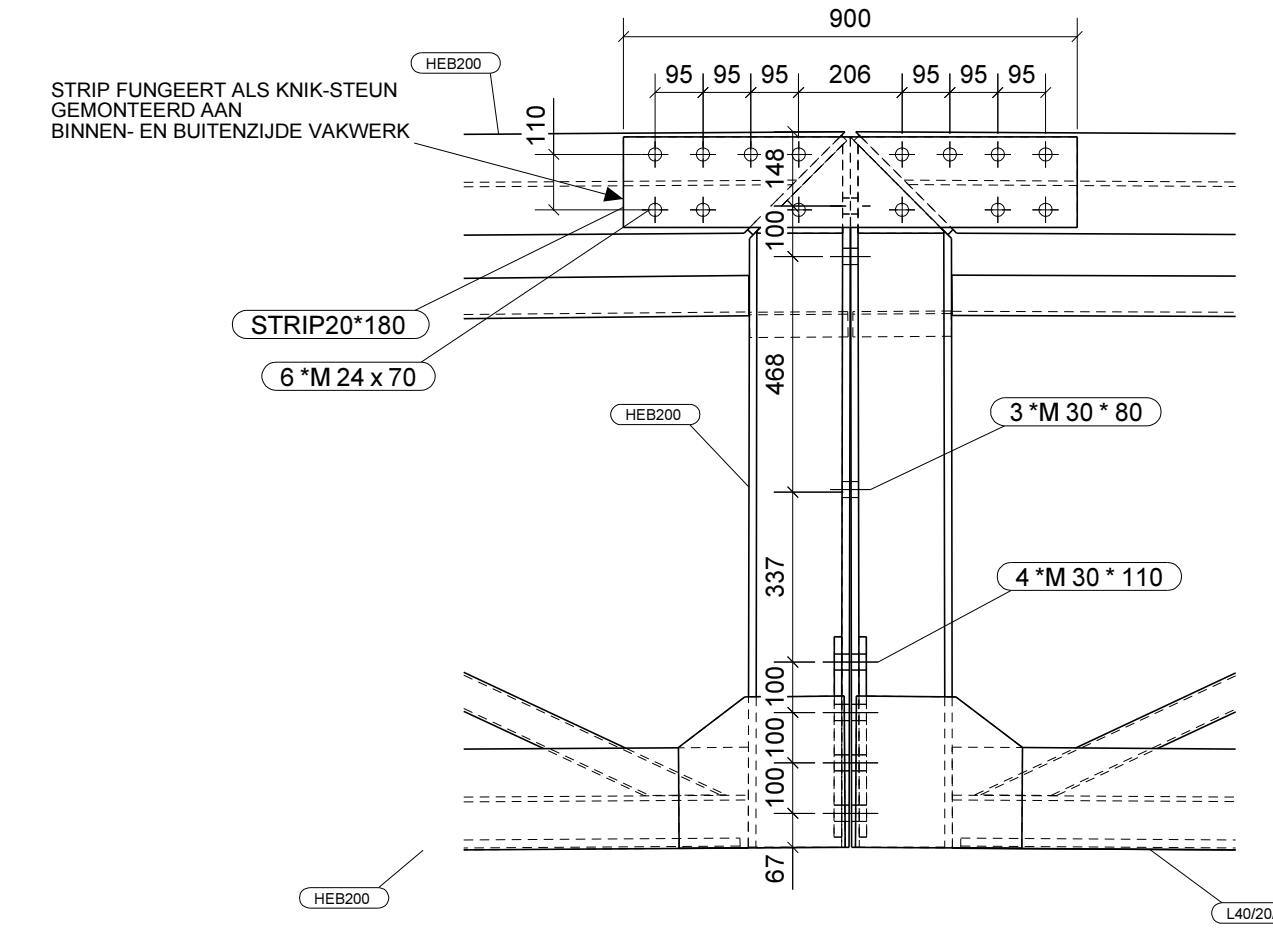
AANZICHT AS H



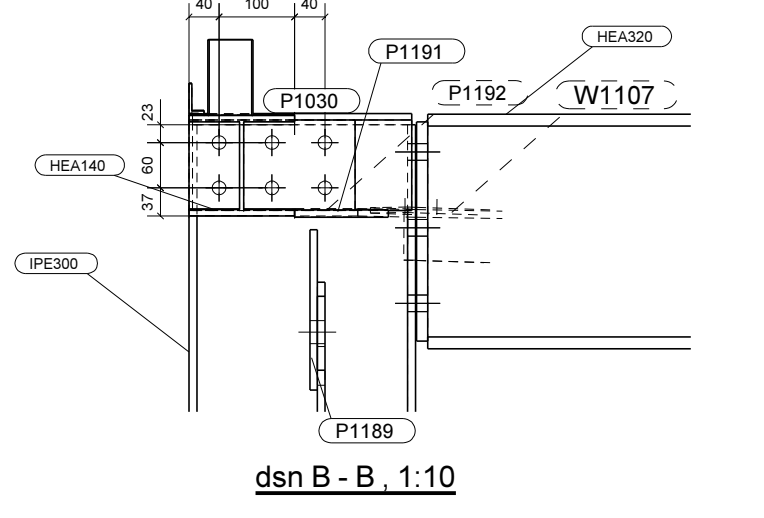
AANZICHT AS J



AANZICHT AS A
ALLE TREKSTANGEN Ø12



Detail A, 1:15



dsn B - B, 1:10

Algemeen staal renvooi:

Staal kwaliteit:
 - Profielstaal: S235JR t.a.v.
 - Koker en buisprofielen: S275 t.a.v.

Verbindingen: volgens 291412-B02 rev.A
 - Ankerkwaliteit 4.6 t.a.v.
 - Boutkwaliteit 8.8 t.a.v.
 - Thermisch verzinkte constructies: alle bouten en moeren thermisch verzinkt.
 - overige constructies: alle bouten en moeren glans verzinkt

Lassen:
 - alle lassen minimaal: a = 4 t.a.v. op tekeningen of berekeningen
 - lassen van wapeningsstaal aan constructie: a = 0.4 x staafdiameter t.a.v.

Hulpstaal:
 - Hulpstaal t.b.v. dak- en gevelplaten, doorvoeren, vloeren, ramen, deuren en luchtbehandelingskanalen / kasten e.l.c. behoren niet tot de hoofddraagconstructie

Conservering:
 Gespoten RAL 9010
 - alle onderdelen SA 2.5 gestraald en voorzien van 2K-coating

0	1E UITGAVE	24.03.2014
A	AANGEPAST AAN OPMERKINGEN ARCHITECT	09.04.2014
B	AANGEPAST AAN OPMERKINGEN DETAILCONSTRUCTEUR	16.04.2014
C	AANGEPAST AAN OPMERKINGEN CONSTRUCTEUR	28.04.2014
D	AANGEPAST AAN OPMERKINGEN CONSTRUCTEUR	01.05.2014
Revisie	Revisie omschrijving	Revisie datum

Onderwerp:
STAALOVERZICHT GEVELS MAGAZIJN

Getekend: PVDM
 Datum: 24.03.2014
 Tijd: 06:49:07

Werk:
 Nieuwbouw D.O.R.C. Int.

Opdrachtgever:
 Aann. De Bruijne BV.

Bouwlocatie:
 Scheijdelveweg 2, Zuidland



De Weel 13
 4306 NV Nieuwerkerk
 0111 - 64 13 33
 0111 - 64 33 35
 www.hansestaalbouw.nl
 info@hansestaalbouw.nl

Project:
3975.001

Tekening:
S-03

Status:
DEFINITIEF

Formaat:
A1