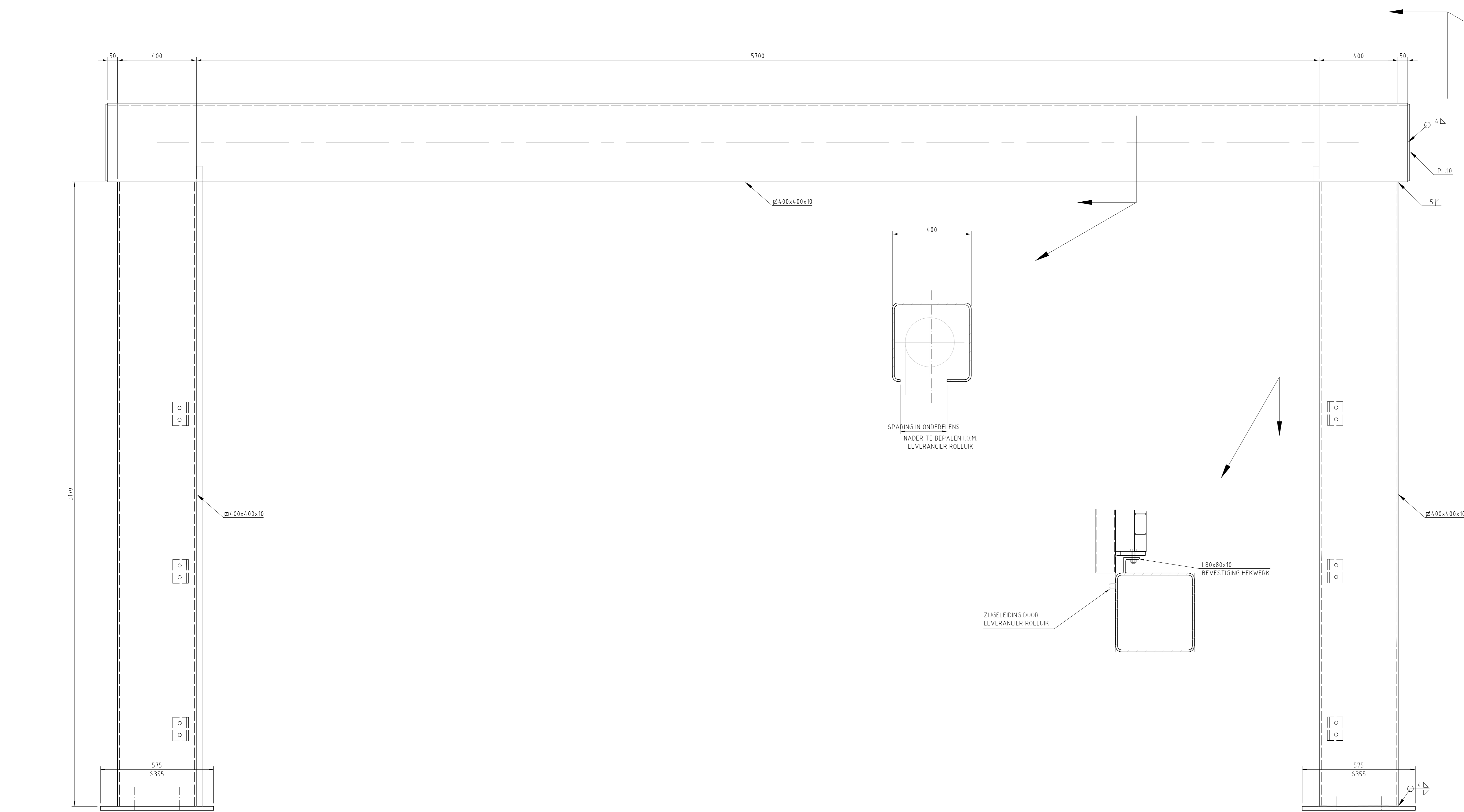
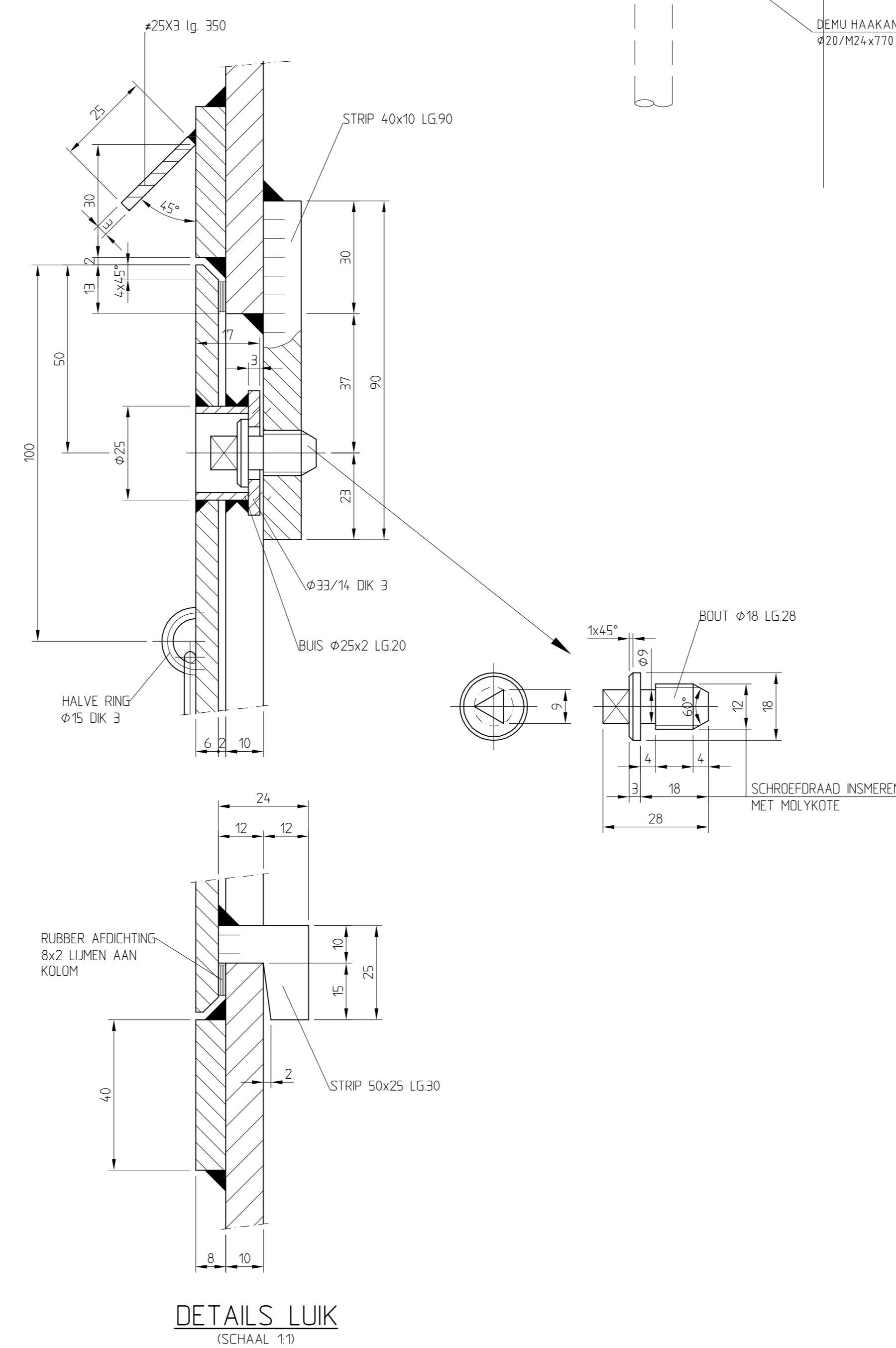
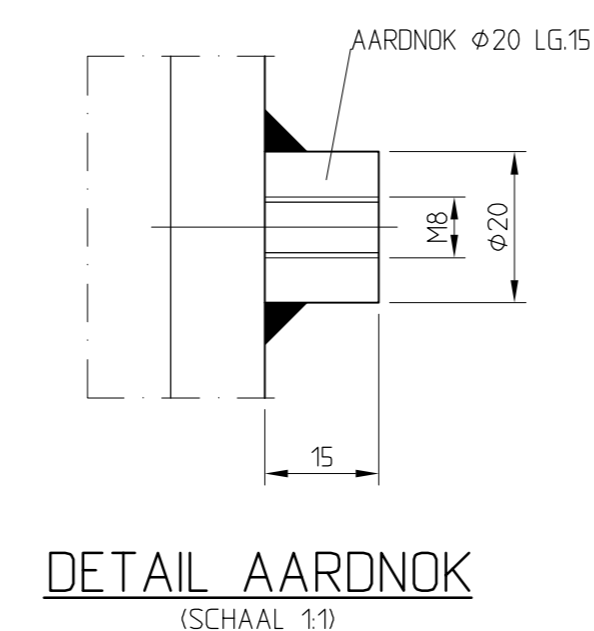
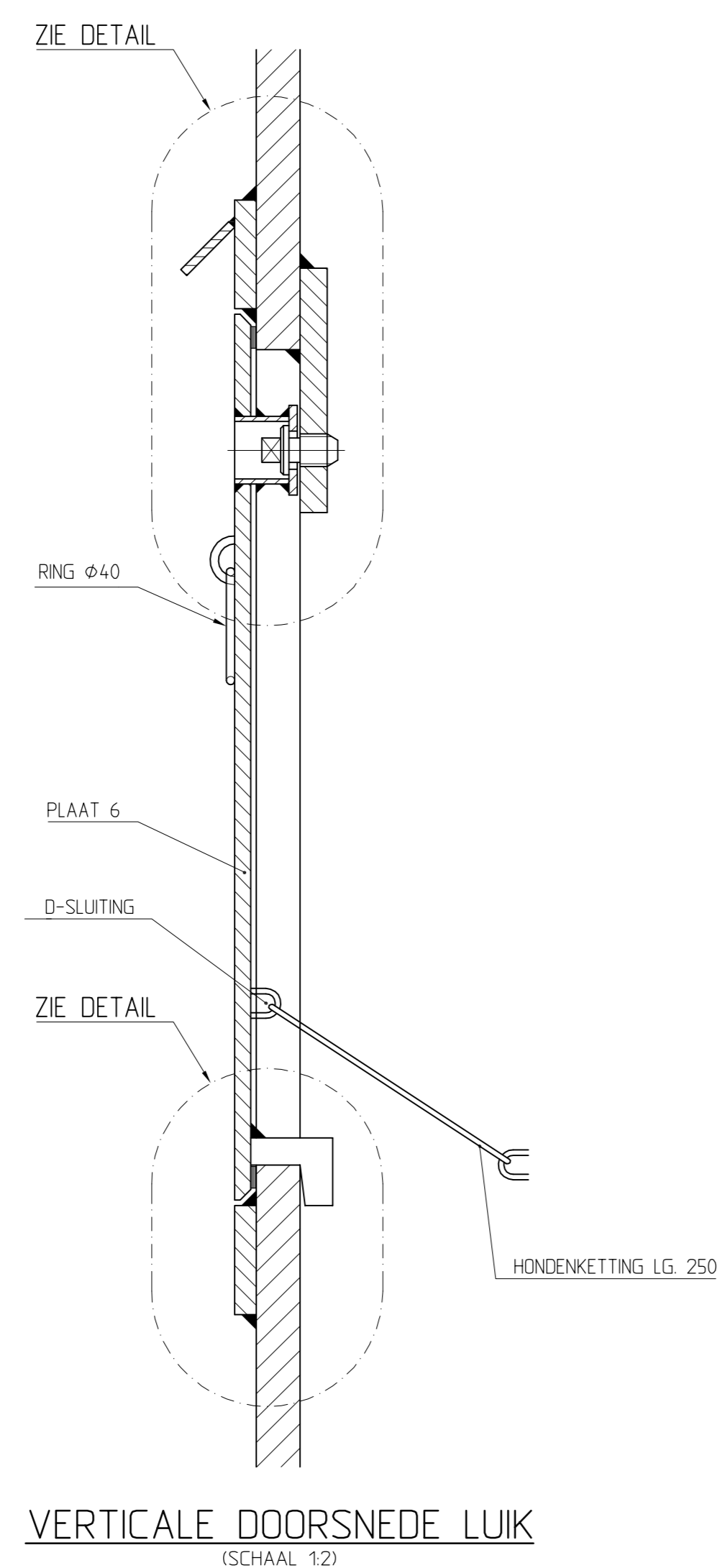
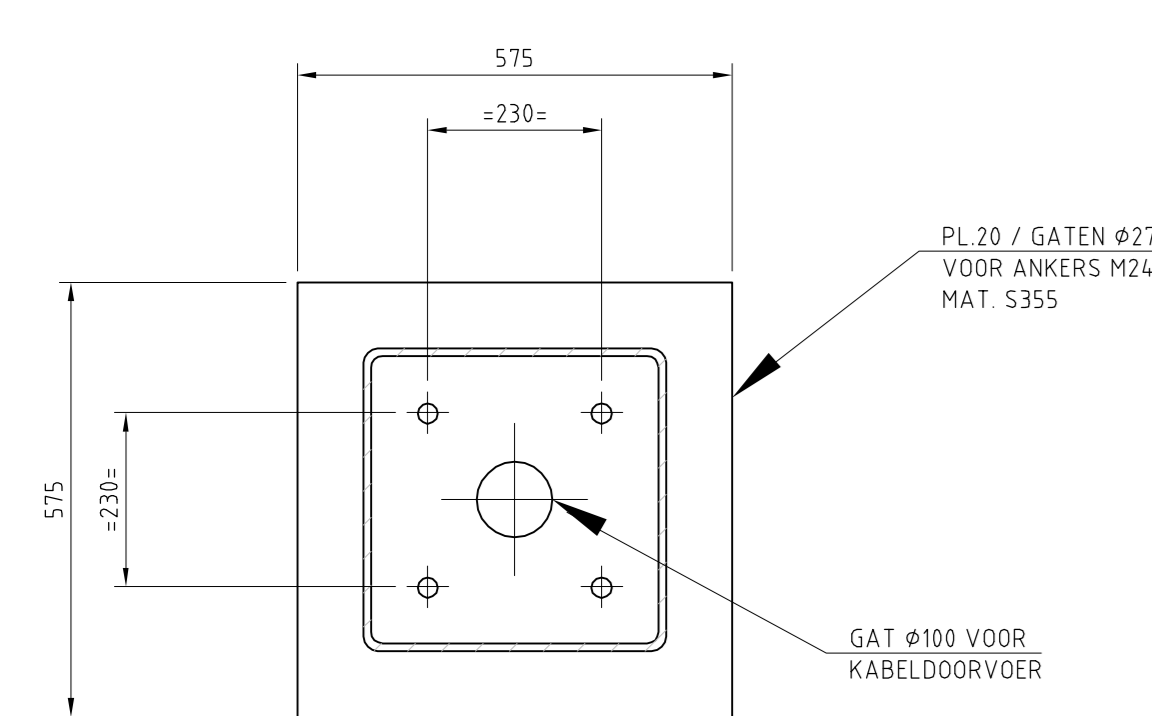
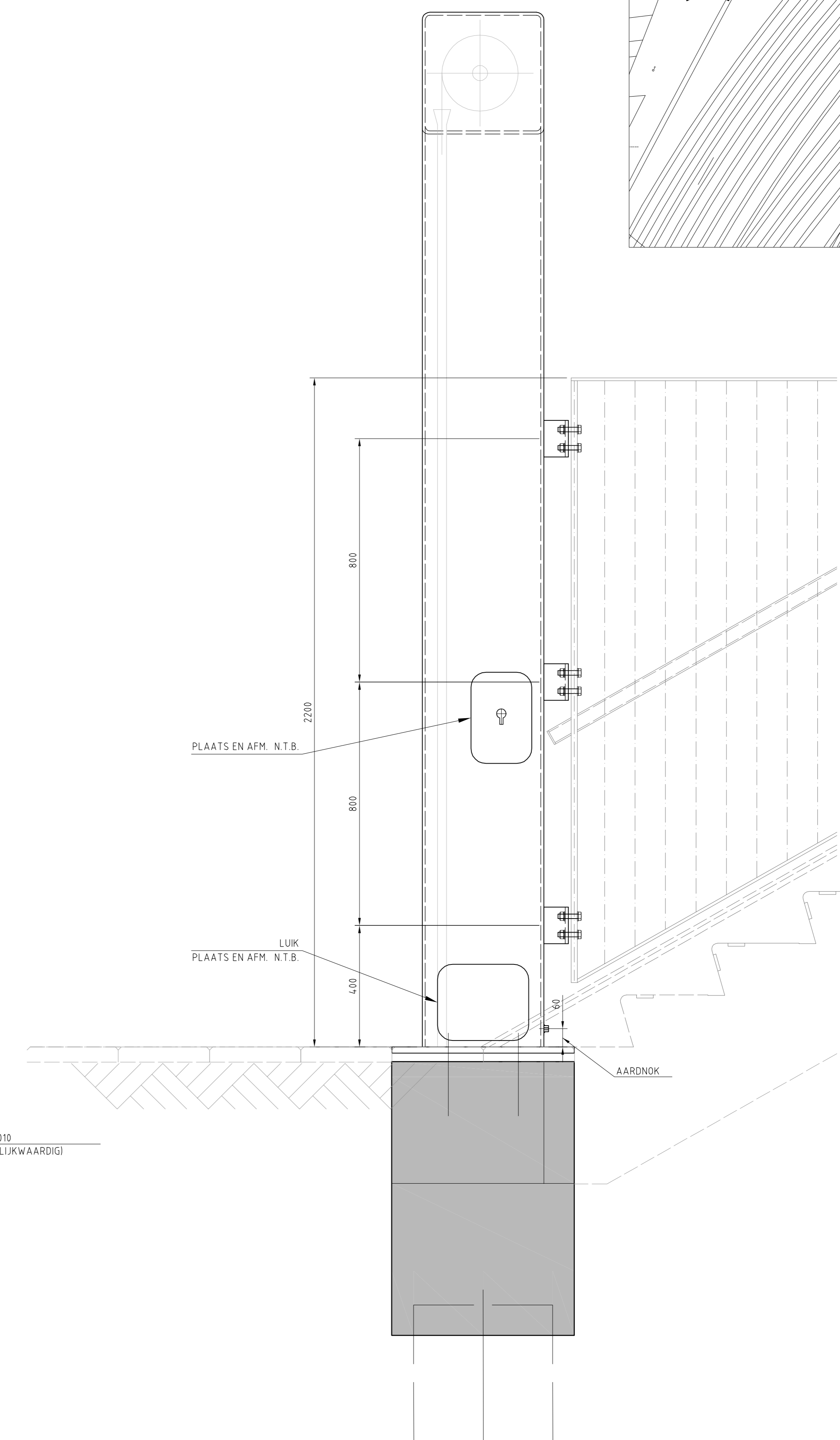


OVERZICHT (1:10000)



7000
VOORAANZICHT
(1:10)



ALGEMEEN
ZIE REWIJDIJ TECHNISCH Tekeningsysteem 001-00-AL-T-001
- ALLE STAAL TENZIJ ANDERS VERPELD

1	23-09-13	PROBAIL CODE TOEGANGSDEUR + ROLLIJK GERAAD	AVL	THT	THT	THT
0	24-06-13	DEFINITIEF	AVL	THT	THT	THT
REV.	DATE	OPMERKING N.B.	GETEKEND	GECONTROLEERD	GEZEHEN	

Volker Staal en Funderingen bv
Quartier Oranieweg 10, 3089 AP Rotterdam
Postbus 54348, 3008 AA Rotterdam
Telefoon: 010-2620281
Algemeen e-mailadres: info@vst.nl
Handhaving: handhaving@vst.nl

PROJECT	PASSERELLE ROOSENDAAL	PROJECTNR.	INAM130113
ONDERDEEL	TOEGANGSPORTALEN	TEKENING	DO-ST-T-100
BLADNR.	A0	1 VAN 1	

ProRail

LINKCODE	545	OMSCHRIJFING / VERSIE	1
DATE	02-06-2013	GECONTROLEERD	THT
STATUS	DEFINITIEF	FORMAAT	A0